

# MADE TO *last*



 **DAPORTAS**



**CATÁLOGO**

Sistemas integrados de automatismos de puertas batientes,  
correderas, puertas de garaje, barreras, toldos, persianas y enrollables

# TIENDA ONLINE



## DISTRIBUIDOR OFICIAL PROTECO

DAPORTAS es distribuidor oficial de Proteco para la Península Ibérica. Puede comprar equipos y accesorios de Proteco en nuestra Tienda Online y recibirlos cómodamente en su hogar en un plazo de hasta 5 días laborables. DAPORTAS es la Tienda Online de automatismos N°1 en Europa.

DAPORTAS és distribuïdor oficial de Proteco per a la Península Ibèrica. Pots comprar equips i accessoris de Proteco a la nostra Botiga Online i rebre'ls còmodament a casa teva en un termini de fins a 5 dies laborables. DAPORTAS és la Botiga Online d'automatismes N°1 a Europa.

DAPORTAS é distribuidor oficial de Proteco para a Península Ibérica. Pode mercar equipos e accesorios de Proteco na nosa Tenda Online e recibilos comodamente na súa casa nun prazo de ata 5 días hábiles. DAPORTAS é a Tenda Online de automatismos N°1 en Europa.

DAPORTAS Proteco-ren banatzaile ofiziala da Iberiar Penintsulan. Proteco ekipamenduak eta osagarriak gure Online Dendan eros ditzakezu, eta zure etxean eroso jaso, gehienez 5 laneguneko epean. DAPORTAS Europako 1. zenbakiko automatismoen Online Denda da.

# Índice

04	El grupo PROTECO
06	MADE TO LAST
07	Valoramos la CALIDAD
08	Tecnología de VANGUARDIA
09	DÍA A DÍA siempre contigo
10	Proteco Open your world
12	PUERTAS BATIENTES
30	PUERTAS CORREDERAS
42	BARRERAS
48	PUERTAS DE GARAJE
54	PUERTAS ENROLLABLES
58	TOLDOS Y CORTINAS
62	ELECTRÓNICA
76	ACCESORIOS Receptores - Seguridad - Mandos





# El grupo PROTECO

Proteco lleva más de 40 años creciendo y desarrollando sistemas para puertas y portones.

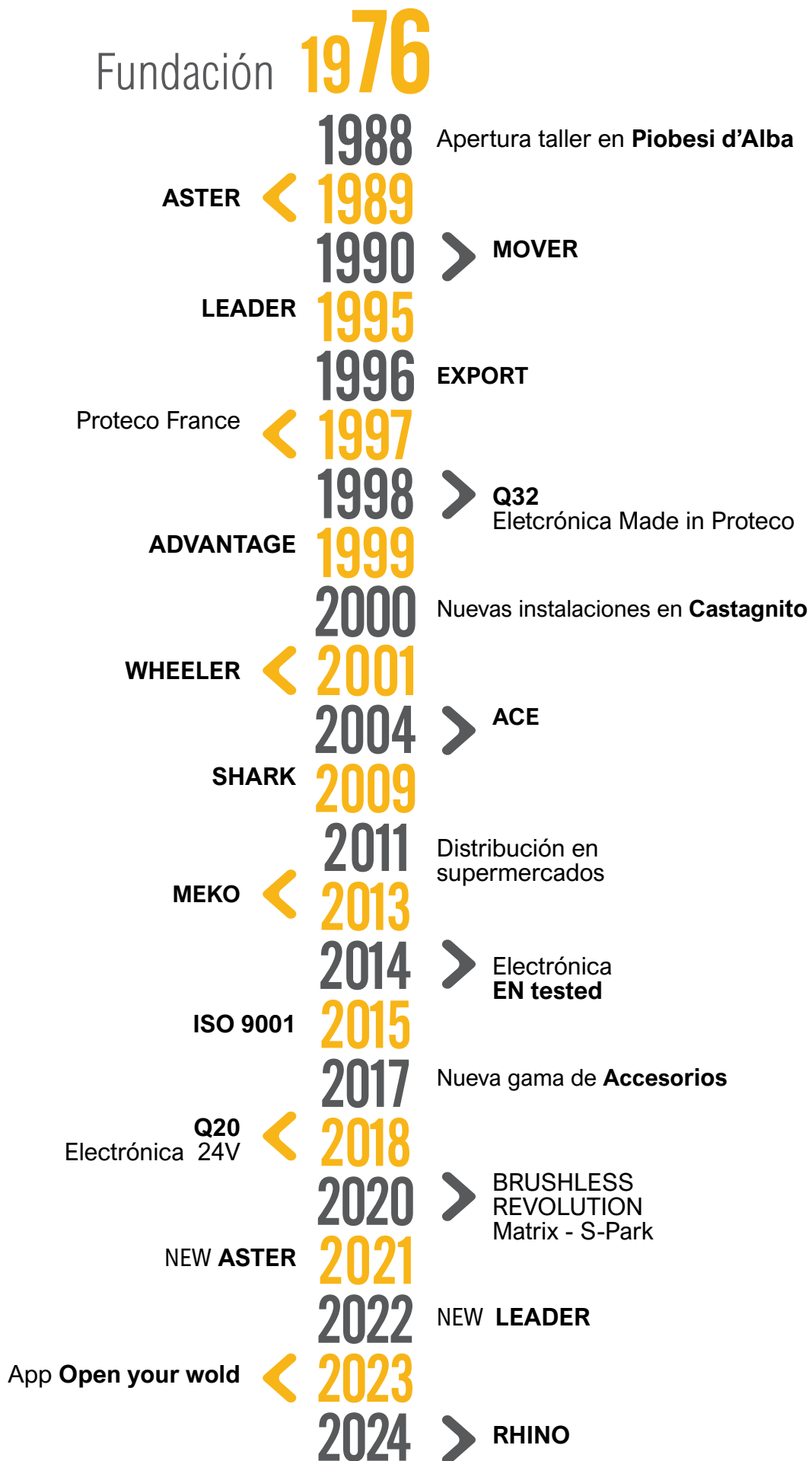
Nos apasiona la mecánica de alta calidad y creemos que adaptar nuestras elecciones a nuestros clientes es la base de nuestro progreso, hoy y en el futuro.

El grupo Proteco está presente hoy en más de **60 países en todo el mundo.**

Una garantía para nuestros clientes y una motivación para buscar continuamente inspiración y progreso.



# Una historia de éxitos





# MADE TO *last*

Nos encanta  
**lo que hacemos.**

Todos los automatismos Proteco están íntegramente diseñados, contruidos y montados en nuestras instalaciones en Castagnito.

Desde el principio, nuestra ambición de utilizar componentes de primera calidad como bronce, acero, hierro fundido y cobre ha estado al centro de nuestra política: fabricamos para que nuestros equipos funcionen de manera excelente en cualquier condiciones y a largo plazo.

 **GARANTÍA DE  
AÑOS**



# Valoramos la CALIDAD

Diseñamos y fabricamos nuestros equipos centrándonos principalmente en las necesidades del profesional y del usuario final.

Un porcentaje medio **bajo el 0,5%** en términos de devoluciones, y una amplia selección de repuestos disponibles durante 5 años pasado el plazo de la garantía convierten los automatismos Proteco en la inversión adecuada para el futuro.

Eligiendo a Proteco, Usted sustenta la naturaleza: un equipo duradero ayuda a ahorrar su tiempo y preserva el medio ambiente de residuos contaminantes innecesarios.

**100%** *Made in Italy*



# Tecnología de VANGUARDIA

El desarrollo de centrales de control de nueva generación, con pantalla de diagnóstico digital y una **lógica de programación única común** a todos nuestros automatismos, hacen que la instalación sea más rápida, práctica y cómoda.

La nueva gama de **motores correderas Matrix** representa para Proteco un punto de inflexión en términos de innovación.

La **tecnología brushless** de los motores digitales lleva la automatización al siguiente nivel: alto rendimiento para medios industriales y comerciales, control permanente y constante del recorrido y cumplimiento de las directivas UE antiplastamiento.



# Día a día siempre contigo

Proteco es ante todo una pequeña y gran familia.

De hecho, todos nuestros equipos son el resultado de una experiencia próxima a nuestros clientes y instaladores.

En Proteco, el atendimento postventa, la asistencia técnica, la cooperación y el trabajo en equipo son lo que nos destacan y motivan.

Por eso hemos activado una línea telefónica y Whatsapp dedicada a los profesionales junto a una red de instaladores calificados y certificados que se forman periódicamente en la empresa.



# Proteco Open your world

Todos equipos Proteco a tu alcance, simplemente.



Vuelve tu automatismo más inteligente con los dispositivos **SMART-KEY** y **SMART-BOX**.

Como administrador podrás configurar tu equipo de forma fácil y segura mediante Bluetooth y PIN personal.



Conecta tu domótica inteligente a la red wifi de tu hogar o empresa para abrir, cerrar y comprobar el estado de la puerta estés donde estés, siempre que lo necesites.



Permite a tu familia y colaboradores de abrir la puerta directamente desde sus teléfono inteligente. Como administrador puedes habilitar y deshabilitar otros usuarios en cualquier momento.



Programa notificaciones y recibe mensajes de alerta a tu teléfono inteligente si la puerta se abre según el horario programado, por ejemplo durante la noche o cuando estés de vacaciones



Tengas todos tus automatismos Proteco reunidos bajo una sola misma visual. De la puerta de entrada a la puerta del garaje, de la puerta de la oficina a la de tu casa de vacaciones.

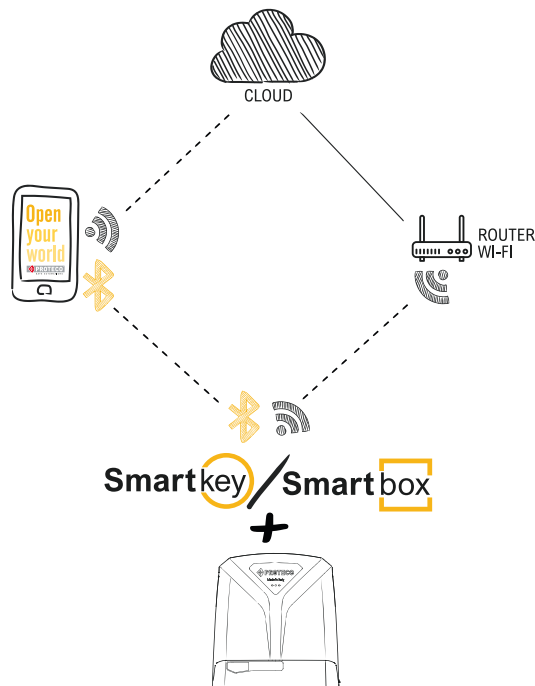


Relájate y tómatelo con calma: **Proteco Open YOUR WORLD** ya es compatible con Alexa y Google assistant

Descarga **Proteco Open your world** ahora



La solución de usuario final más sencilla y innovadora para gestionar portones, puertas de garaje, persianas y barreras con un solo clic desde cualquier dispositivo móvil IOS o Android.



### Smartkey

Interfaz universal enchufable diseñada para la aplicación de usuario **Proteco Open YOUR WORLD** para comandar MATRIX y S-PARK.



### Smartbox

Interfaz universal diseñada para la aplicación de usuario **Proteco Open YOUR WORLD** para comandar todo automatismo Proteco existente controlado por tarjetas Q80, Q60, Q20.



Puertas enrollables  
Smartbox

Puertas de garaje  
Smartbox

Puertas batientes  
Smartbox

Barreras  
Smartkey

Puertas correderas  
Smartkey  
Smartbox

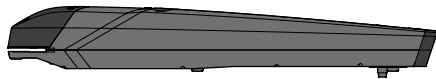
# **PUERTAS BATIENTES**





# Puertas BATIENTES

## Guía de selección



16-17

### RHINO

hoja máx 3,00 mt	24V	_____	<b>RHINO 24</b>
		final de carrera mecánico _____	<b>RHINO 24 FM</b>
hoja máx 3,50 mt	115V, 230V	_____	<b>RHINO</b>
		final de carrera mecánico _____	<b>RHINO FM</b>



18-19

### LEADER TI

hoja máx 2,00 mt	24V _____	<b>LEADER 3 24 TI</b>
	115V, 230V _____	<b>LEADER 3 TI</b>
hoja máx 2,50 mt	24V _____	<b>LEADER 4 24 TI</b>
hoja máx 2,80 mt	115V, 230V _____	<b>LEADER 4 TI</b>
hoja máx 3,00 mt	24V _____	<b>LEADER 5 24 TI</b>
hoja máx 3,50 mt	115V, 230V _____	<b>LEADER 5 TI</b>



20-21

### LEADER TA

hoja máx 2,50 mt	24V	_____	<b>LEADER 4 24 TA</b>
		final de carrera mecánico _____	<b>LEADER 4 24 TA FM</b>
hoja máx 2,80 mt	115V, 230V	_____	<b>LEADER 4 TA</b>
		final de carrera mecánico _____	<b>LEADER 4 TA FM</b>

14 | [www.proteco.net](http://www.proteco.net)

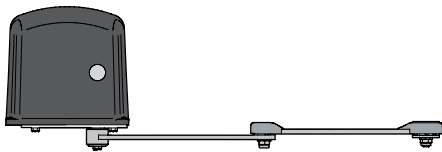
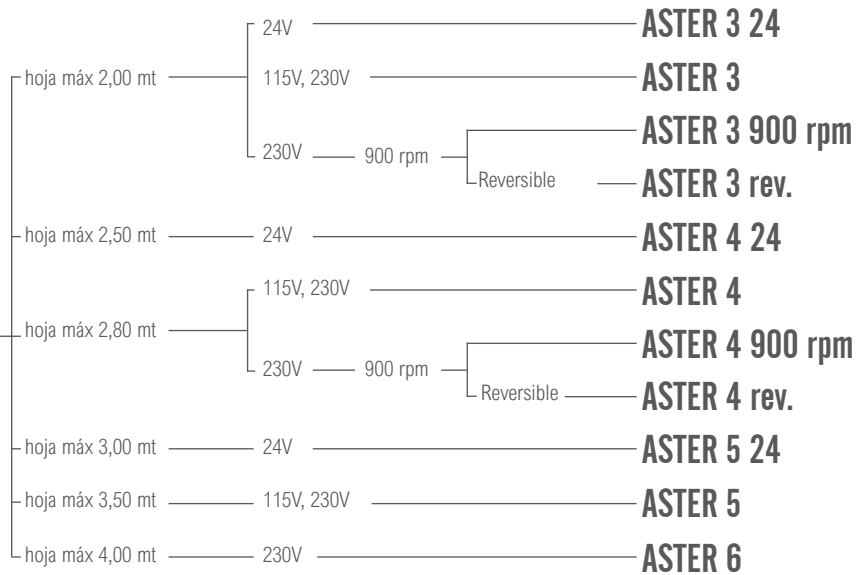
# Puertas BATIENTES

## Guía de selección



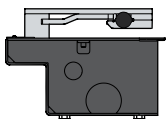
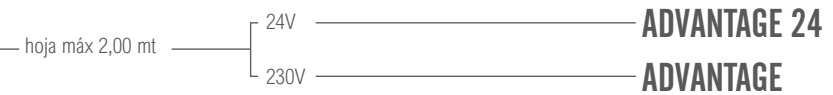
22-23

**ASTER**



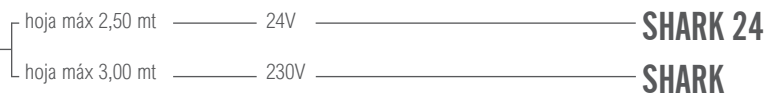
24-25

**ADVANTAGE**



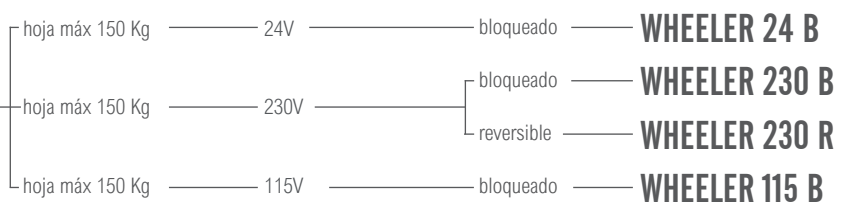
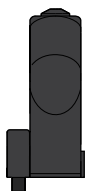
26-27

**SHARK**



28-29

**WHEELER**



# RHINO



**Motor electromecánico lineal para puertas batientes hasta 3,5 m.**

230V - 115V - 24V

Motor electromecánico lineal para medios residenciales y uso semiintensivo. Design moderno y elegante, estructura totalmente en aluminio.

Sistema de transmisión sin fin de cuatro arranques y engranaje cónico, extremadamente robusto y fiable.

Finales de carrera ajustables con seguro mecánico en apertura y cierre: facilita la instalación y no requiere topes al suelo.

Condensador cableado de fábrica a bordo del motor y bornera para conexión de cables de alimentación.

Sistema de desbloqueo en la parte superior del motor para operación manual rápida y cómoda.

Incluye soportes de fijación multiposición.

La versión de 24V puede funcionar con baterías de emergencia en caso de corte de energía (opcional).

	Alimentación		Hoja	
RHINO	230V-115V	bloqueado	3,5 m	400 Kg
RHINO 24	24V	bloqueado	3,0 m	350 Kg



## CONTENIDO DEL KIT

**RHINO**  
Juego de motores  
con herramienta  
de fijación



**LUCE**  
Lámpara de  
señalización LED 24V



**RF40**  
Juego de  
fotocélulas



**IKON**  
2 Emisores  
4 canales



**ANT02**  
Antena  
exterior

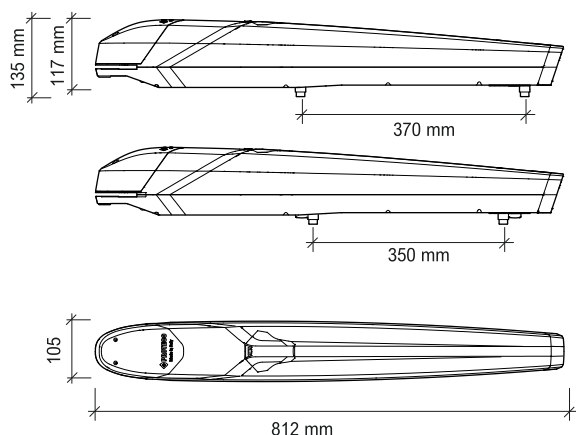


**Q80A/Q20A**  
Cuadro de maniobra  
con receptor 433.92 MHz

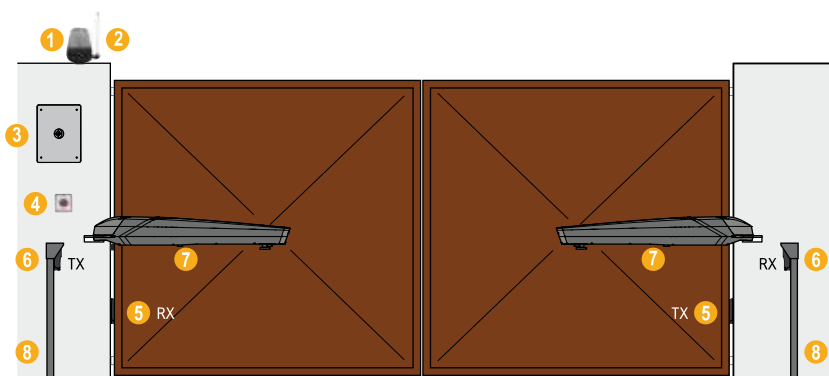
## CARACTERÍSTICAS TÉCNICAS

	RHINO	RHINO 115V	RHINO 24V
Alimentación	230V ~ 50Hz	115V ~ 60Hz	24V dc
Absorción	1,2 - 1,7A	3,1 - 3,3A	0,6 - 6A
Potencia consumida	300 W	300 W	50 W
Temperatura de servicio	150°C	150°C	--
Fuerza máxima	3200 N	3200 N	2700 N
Grado de protección IP	44	44	44
Revoluciones motor	1400 rpm	1700 rpm	1600 rpm
Tiempo apertura sin FC	26"	22"	24" - 28"
Tiempo apertura con FC	22"	18"	20" - 24"
Máx. peso de puerta	400 Kg	400 Kg	350 Kg
Longitud máx. de hoja	3,5 m	3,5 m	3 m
Uso	40%	40%	80%

## DIMENSIONES



## ESQUEMA DE INSTALACIÓN



- 1\_Lámpara de señalización 2\_Antena exterior 3\_Cuadro de maniobra 4\_Selector de llave  
5\_Fotocélula exterior 6\_Fotocélula interior 7\_Motores 8\_Apoyo fijo para fotocélulas

## ACCESORIOS EN OPCIÓN



**RS15**  
Selector de llave



**RT35**  
Teclado inox  
anti-vandálico



**RT37**  
Teclado  
inalámbrico



**RT17**  
Cerradura eléctrica  
12V 15W,  
instalación al piso



**MEL04**  
Módulo para  
cerradura  
eléctrica Q80A



# LEADER TI

Motor electromecánico telescópico para puertas batientes hasta 3,5 m.

230V - 115V - 24V

Motor electromecánico telescópico para medios residenciales, comunitarios y comerciales.

Diseño compacto y elegante, adecuado para cualquier tipo de instalación.

Sistema de transmisión totalmente metálico y engranajes en bronce.

Las dimensiones reducidas del motor y de los soportes hacen que la instalación sea rápida y funcional para el instalador.

Sistema de desbloqueo seguro con llave numerada.

Incluye soportes de fijación multiposición.

La versión de 24V puede funcionar con baterías de emergencia en caso de corte de energía (opcional).

## LA GAMA

	Alimentación		Hoja	
LEADER 3 TI	230V-115V	bloqueado	2,0 m	350 Kg
LEADER 4 TI	230V-115V	bloqueado	2,8 m	350 Kg
LEADER 5 TI	230V-115V	bloqueado	3,5 m	250 Kg
LEADER 3 TI 24	24V	bloqueado	2,0 m	275 Kg
LEADER 4 TI 24	24V	bloqueado	2,5 m	250 Kg
LEADER 5 TI 24	24V	bloqueado	3,0 m	150 Kg



## CONTENIDO DEL KIT

**LEADER TI**  
Juego de motores  
con herramienta  
de fijación



**LUCE**  
Lámpara de  
señalización LED 24V



**RF40**  
Juego de  
fotocélulas



**IKON**  
2 Emisores  
4 canales



**ANT02**  
Antena  
externa

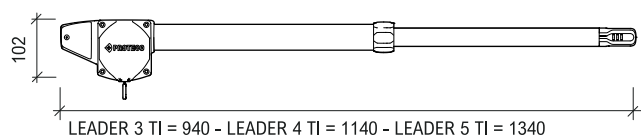
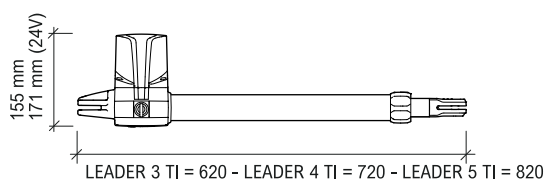


**Q80A/Q20A**  
Cuadro de maniobra  
con receptor 433.92 MHz

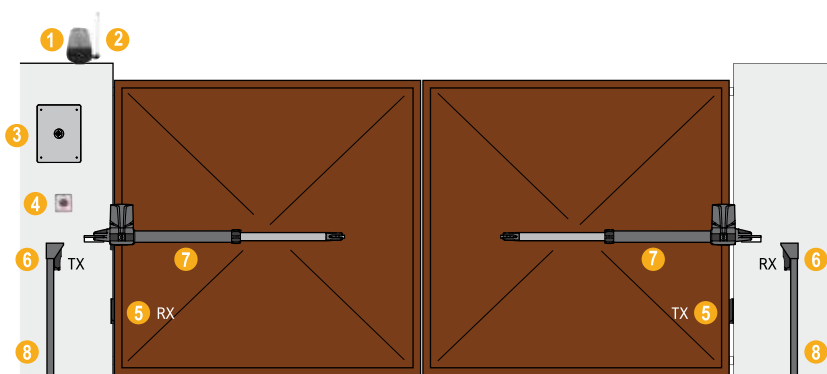
## CARACTERÍSTICAS TÉCNICAS

	LEADER 3	LEADER 4	LEADER 5	LEADER 3 115	LEADER 4 115	LEADER 5 115	LEADER 3 24	LEADER 4 24	LEADER 5 24
Alimentación	230V ~ 50Hz	230V ~ 50Hz	230V ~ 50Hz	115V ~ 60Hz	115V ~ 60Hz	115V ~ 60Hz	24V dc	24V dc	24V dc
Absorción	1.7A	2A	1.7A	2.3A	2.3A	2.3A	0.75A	0.75A	0.75A
Potencia consumida	280 W	280 W	280 W	300 W	300 W	300 W	50 W	50 W	50 W
Capacitor	8 µF	8 µF	8 µF	30 µF	30 µF	30 µF	--	--	--
Temperatura de servicio	150°C	150°C	150°C	150°C	150°C	150°C	--	--	--
Fuerza máxima	2800 N	2800 N	2800 N	3000 N	3000 N	3000 N	2500 N	2500 N	2500 N
Grado de protección IP	44	44	44	44	44	44	44	44	44
Revoluciones motor	1400 rpm	1400 rpm	1400 rpm	1700 rpm	1700 rpm	1700 rpm	1600 rpm	1600 rpm	1600 rpm
Apertura máxima	100°	110°	110°	100°	110°	110°	100°	110°	110°
Tiempo de apertura 90°	17"	22"	27"	14"	18"	22"	13.5"	18"	22.5"
Máx. peso de puerta	350 Kg	350 Kg	250 Kg	300 Kg	300 Kg	200 Kg	275 Kg	250 Kg	150 Kg
Longitud máx. de hoja	2 m	2.8 m	3.5 m	2 m	2.8 m	3.5 m	2 m	2.5 m	3 m
Uso	40%	40%	40%	40%	40%	40%	80%	80%	80%

## DIMENSIONES



## ESQUEMA DE INSTALACIÓN



- 1\_Lámpara de señalización 2\_Antena exterior 3\_Cuadro de maniobra 4\_Selector de llave  
5\_Fotocélula exterior 6\_Fotocélula interior 7\_Motores 8\_Apoyo fijo para fotocélulas

## ACCESORIOS EN OPCIÓN



**RS15**  
Selector de llave



**RT35**  
Teclado inox  
anti-vandálico



**RT37**  
Teclado  
inalámbrico



**RT17**  
Cerradura eléctrica  
12V 15W,  
instalación al piso



**MEL04**  
Módulo para  
cerradura  
eléctrica Q80A



# LEADER TA

Motor electromecánico  
para puertas batientes hasta 2,8 m.

230V - 115V - 24V

Motor electromecánico para medios residenciales, comunitarios y comerciales.

Diseño compacto y elegante, adecuado para cualquier tipo de instalación. Sistema de transmisión totalmente metálico y engranajes en bronce.

Las dimensiones reducidas del motor y de los soportes hacen que la instalación sea rápida y funcional para el instalador.

Disponible en la versión con final de carrera de cierre regulable integrado.

Sistema de desbloqueo seguro con llave numerada.

Incluye soportes de fijación multiposición.

La versión de 24V puede funcionar con baterías de emergencia en caso de corte de energía (opcional).

## LA GAMA

	Alimentación		Hoja	
Leader 4 TA	230V/115V	bloqueado	2,8 m	350 Kg
Leader 4 TA FM	230V/115V	bloqueado	2,8 m	350 Kg
Leader 4 TA 24	24V	bloqueado	2,5 m	200 Kg
Leader 4 TA 24 FM	24V	bloqueado	2,5 m	200 Kg



## CONTENIDO DEL KIT

**LEADER TA**  
Juego de motores  
con herramienta  
de fijación



**LUCE**  
Lámpara de  
señalización LED 24V



**RF40**  
Juego de  
fotocélulas



**IKON**  
2 Emisores  
4 canales



**ANT02**  
Antena  
exterior

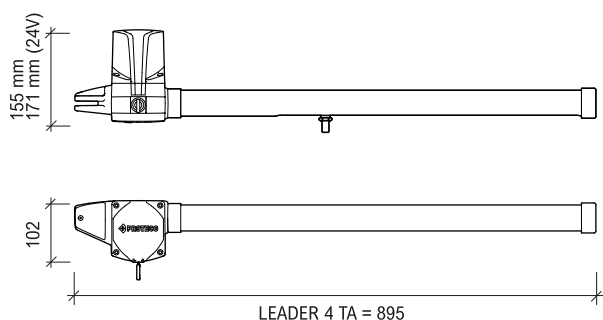


**Q80A/Q20A**  
Cuadro de maniobra  
con receptor 433.92 MHz

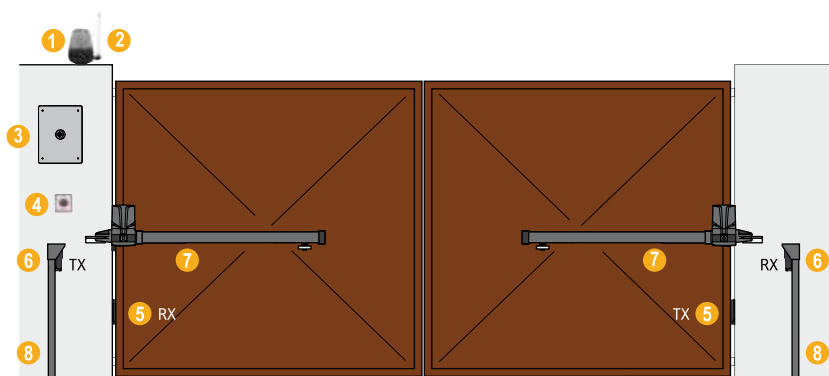
## CARACTERÍSTICAS TÉCNICAS

	LEADER 4 TA	LEADER 4 TA 115V	LEADER 4 TA 24V
Alimentación	230V ~ 50Hz	115V ~ 60Hz	24V dc
Absorción	1.7A	2.3A	0.75A
Potencia consumida	280 W	300 W	50 W
Capacitor	8 µF	30 µF	--
Temperatura de servicio	150°C	150°C	--
Fuerza máxima	2800 N	3000 N	2500 N
Grado de protección IP	44	44	44
Revoluciones motor	1400 rpm	1700 rpm	1600 rpm
Apertura máxima	100°	100°	100°
Tiempo de apertura 90°	22"	18"	18"
Máx. peso de puerta	350 Kg	200 Kg	200 Kg
Longitud máx. de hoja	2.8 m	2.8 m	2.5 m
Uso	40%	40%	80%

## DIMENSIONES



## ESQUEMA DE INSTALACIÓN



- 1\_Lámpara de señalización 2\_Antena exterior 3\_Cuadro de maniobra 4\_Selector de llave  
5\_Fotocélula exterior 6\_Fotocélula interior 7\_Motores 8\_Apoyo fijo para fotocélulas

## ACCESORIOS EN OPCIÓN



**RS15**  
Selector de llave



**RT35**  
Teclado inox  
anti-vandálico



**RT37**  
Teclado  
inalámbrico



**RT17**  
Cerradura eléctrica  
12V 15W,  
instalación al piso



**MEL04**  
Módulo para  
cerradura  
eléctrica Q80A



# ASTER

Motor electromecánico telescópico para puertas batientes hasta 4 m.

230V - 115V - 24V

Motor electromecánico telescópico para medios residenciales, comunitarios y comerciales.

Sistema de transmisión totalmente metálico y engranajes en bronce.

Amplia gama de modelos, para cumplir con hojas especialmente largas.

Las dimensiones reducidas del motor y de los soportes hacen que la instalación sea rápida y funcional para el instalador.

Sistema de desbloqueo en la parte superior del motor para operación manual rápida y cómoda.

Incluye soportes de fijación multiposición.

La versión de 24V puede funcionar con baterías de emergencia en caso de corte de energía (opcional).

## LA GAMA

	Alimentación		Hoja	
ASTER 3	230V/115V	bloqueado	2,0 m	350 Kg
ASTER 4	230V/115V	bloqueado	2,8 m	350 Kg
ASTER 5	230V/115V	bloqueado	3,5 m	250 Kg
ASTER 6	230V/115V	bloqueado	4,0 m	250 Kg
ASTER 3 24	24V	bloqueado	2,0 m	275 Kg
ASTER 4 24	24V	bloqueado	2,5 m	250 Kg
ASTER 5 24	24V	bloqueado	3,0 m	150 Kg
ASTER 3 900 rpm	230V	bloqueado	2,0 m	300 Kg
ASTER 4 900 rpm	230V	bloqueado	2,8 m	300 Kg
ASTER 3 rev	230V	reversible	2,0 m	300 Kg
ASTER 4 rev	230V	reversible	2,80 m	300 Kg



## CONTENIDO DEL KIT

**ASTER**  
Juego de motores con  
herramienta de fijación



**LUCE**  
Lámpara de  
señalización LED 24V



**RF40**  
Juego de  
fotocélulas



**IKON**  
2 Emisores  
4 canales



**ANT02**  
Antena  
exterior

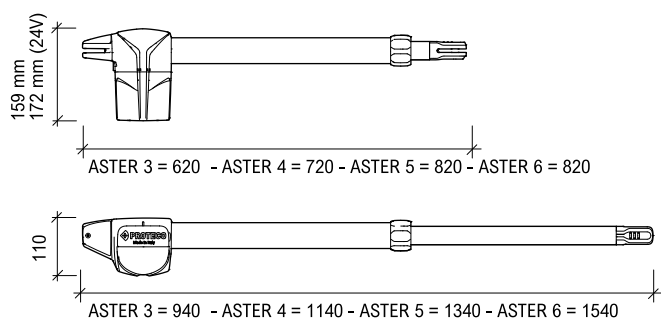


**Q80A/Q20A**  
Cuadro de maniobra  
con receptor 433.92 MHz

## CARACTERÍSTICAS TÉCNICAS

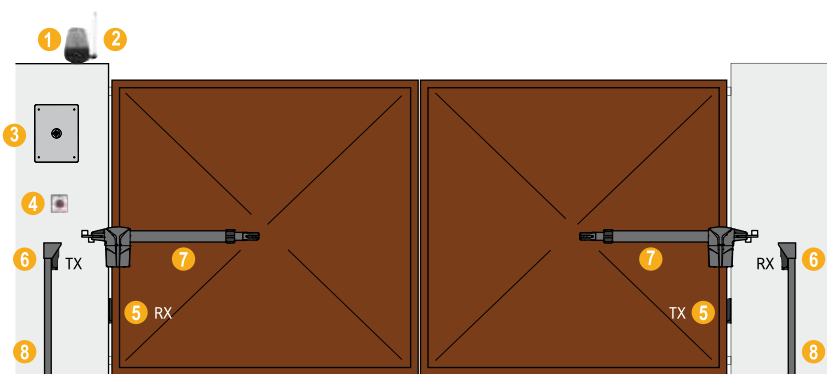
	ASTER 3	ASTER 4	ASTER 5	ASTER 6	ASTER 3 115	ASTER 4 115	ASTER 5 115	ASTER 3 24	ASTER 4 24	ASTER 5 24
Alimentación	230V ~ 50Hz	230V ~ 50Hz	230V ~ 50Hz	230V ~ 50Hz	115V ~ 60Hz	115V ~ 60Hz	115V ~ 60Hz	24V dc	24V dc	24V dc
Absorción	1.7A	2A	1.7A	1.7A	2.3A	2.3A	2.3A	0.75A	0.75A	0.75A
Potencia consumida	280 W	280 W	280 W	280 W	300 W	300 W	300 W	50 W	50 W	50 W
Capacitor	8 µF	8 µF	8 µF	8 µF	30 µF	30 µF	30 µF	-	-	-
Temperatura de servicio	150°C	150°C	150°C	150°C	150°C	150°C	150°C	-	-	-
Fuerza máxima	2800 N	2800 N	2800 N	2800 N	3000 N	3000 N	3000 N	2500 N	2500 N	2500 N
Grado de protección IP	44	44	44	44 44	44	44	44	44	44	44
Revoluciones motor	1400 rpm	1400 rpm	1400 rpm	1400 rpm	1700 rpm	1700 rpm	1700 rpm	1600 rpm	1600 rpm	1600 rpm
Apertura máxima	100°	110°	110°	120°	100°	110°	110°	100°	110°	110°
Tiempo de apertura 90°	17"	22"	27"	32"	14"	18"	22"	13.5"	18"	22.5"
Máx. peso de puerta	350 Kg	350 Kg	250 Kg	250 Kg	300 Kg	300 Kg	200 Kg	275 Kg	250 Kg	150 Kg
Longitud máx. de hoja	2 m	2.8 m	3.5 m	4 m	2 m	2.8 m	3.5 m	2 m	2.5 m	3 m
Uso	40%	40%	40%	40%	40%	40%	40%	80%	80%	80%
Ruido	LpA≤70 dB A	LpA≤70 dB A	LpA≤70 dB A	LpA≤70 dB A	LpA≤70 dB A	LpA≤70 dB A	LpA≤70 dB A	LpA≤70 dB A	LpA≤70 dB A	LpA≤70 dB A

## DIMENSIONES



	REVERSIBLE		900 RPM	
	ASTER 3	ASTER 4	ASTER 3	ASTER 4
Alimentación	230V ~ 50Hz	230V ~ 50Hz	230V ~ 50Hz	230V ~ 50Hz
Absorción	1.2 - 1.7A	1.2 - 1.7A	1.2 - 1.7A	1.2 - 1.7A
Potencia consumida	250 W	250 W	250 W	250 W
Capacitor	8 µF	8 µF	8 µF	8 µF
Temperatura de servicio	150°C	135°C	135°C	135°C
Fuerza máxima	2500 N	2500 N	2500 N	2500 N
Grado de protección IP	44	44	44	44
Revoluciones motor	900 rpm	900 rpm	900 rpm	900 rpm
Apertura máxima	100°	110°	110°	110°
Tiempo de apertura 90°	18"	24"	25"	35"
Máx. peso de puerta	300 Kg	300 Kg	300 Kg	300 Kg
Longitud máx. de hoja	2 m	2.80 m	2 m	2.80 m
Uso	40%	40%	40%	40%
Ruido	LpA≤70 dB A	LpA≤70 dB A	LpA≤70 dB A	LpA≤70 dB A

## ESQUEMA DE INSTALACIÓN



- 1\_Lámpara de señalización 2\_Antena exterior 3\_Cuadro de maniobra 4\_Selector de llave  
5\_Fotocélula exterior 6\_Fotocélula interior 7\_Motores 8\_Apoyo fijo para fotocélulas

## ACCESORIOS EN OPCIÓN



**RS15**  
Selector de llave



**RT35**  
Teclado inox  
anti-vandálico



**RT37**  
Teclado  
inalámbrico



**RT17**  
Cerradura eléctrica  
12V 15W,  
instalación al piso



**MEL04**  
Módulo para  
cerradura  
eléctrica Q80A



# ADVANTAGE

Motor electromecánico articulado para puertas batientes hasta 2 m.

230V - 24V

Motor electromecánico articulado para medios residenciales y comunitarios. Diseñado para pilares muy profundos.

Brazo articulado resistente y fiable, disponible en dos medidas distintas.

Finales de carrera eléctricos ajustables, prestaciones seguras sobretodo en caso de puertas ligeras.

Sistema de desbloqueo frontal para funcionamiento manual.

Robusto soporte de fixação incluido.

Central electrónica incorporada para os modelos 230V.

La versión de 24V puede funcionar con baterías de emergencia en caso de corte de energía (opcional).

## LA GAMA

	Alimentación		Hoja	
ADVANTAGE	230V	bloqueado	2,0 m	250 Kg
ADVANTAGE 24	24V	bloqueado	2,0 m	200 Kg



## CONTENIDO DEL KIT

**ADVANTAGE**  
Accionador integrado con cuadro de maniobra y receptor 433.92 MHz



**LUCE**  
Lámpara de señalización LED 24V



**RF40**  
Juego de fotocélulas



**IKON**  
2 Emisores  
4 canales

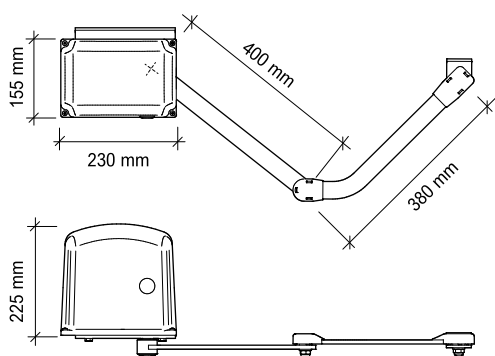


**ANT02**  
Antena exterior

## CARACTERÍSTICAS TÉCNICAS

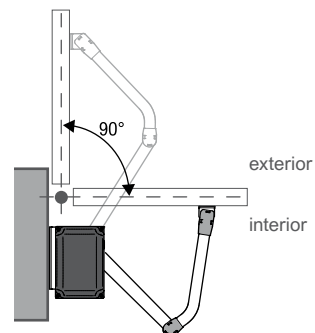
	ADVANTAGE	ADVANTAGE 24
Alimentación	230V ~ 50Hz	24V dc
Absorción	1.2 - 1.7A	0.5 - 0.75A
Potencia consumida	300 W	50 W
Capacitor	10 µF	--
Temperatura de servicio	150°C	--
Fuerza máxima	280 Nm	200 Nm
Grado de protección IP	44	44
Revoluciones motor	1400 rpm	1600 rpm
Apertura máxima	130°	130°
Tiempo de apertura 90°	18"	14"
Máx. peso de puerta	250 Kg	200 Kg
Longitud máx. de hoja	2 m	2 m
Uso	40%	80%

## DIMENSIONES

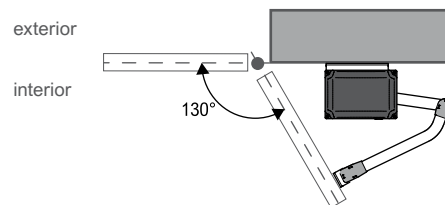
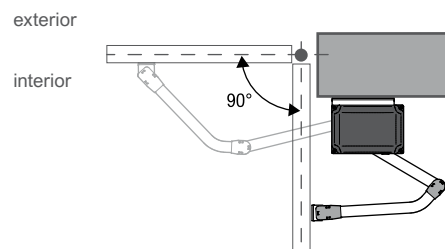


## INSTALACIÓN

Apertura hacia FUERA



Apertura hacia DENTRO



## ESQUEMA DE INSTALACIÓN



1\_Lámpara de señalización 2\_Antena exterior 3\_Cuadro de maniobra 4\_Selector de llave  
5\_Fotocélula exterior 6\_Fotocélula interior 7\_Motores 8\_Apoyo fijo para fotocélulas

## ACCESORIOS EN OPCIÓN



RS15  
Selector de llave



RT35  
Teclado inox  
anti-vandálico



RT37  
Teclado  
inalámbrico



RT17  
Cerradura eléctrica  
12V 15W,  
instalación al piso



MEL04  
Módulo para  
cerradura  
eléctrica Q80A



# SHARK

Motor electromecánico subterráneo para puertas batientes hasta 3 m.

230V - 24V

Motor electromecánico subterráneo para medios residenciales, comunitarios y comerciales.

Muy estético, su instalación completamente invisible, no interfiere con el aspecto arquitectónico de la puerta.

Alto nivel de protección contra la intemperie, motor de aluminio totalmente impermeable.

Finales de carrera integrados, regulables en apertura y cierre.

Caja de fundación de hierro galvanizado (tratamiento cataforesis) o acero inoxidable.

El soporte de transmisión esférico y redondo garantiza un recorrido suave y preserva el rendimiento del motor a largo plazo.

Sistema de desbloqueo seguro con llave numerada.

Ángulo de apertura estándar hasta 110°, y accesorio opcional por separado para apertura hasta 180°.

La versión de 24V puede funcionar con baterías de emergencia en caso de corte de energía (opcional)

## LA GAMA

	Alimentación		Hoja	
SHARK	230V	irreversible	3,0 m	350 Kg
SHARK 24	24V	irreversible	2,5 m	200 Kg



## CONTENIDO DEL KIT

**SHARK**  
Juego de motores con  
caja de fundación  
en cataforesis A001



**LUCE**  
Lámpara de  
señalización LED 24V



**RF40**  
Juego de  
fotocélulas



**IKON**  
2 Emisores  
4 canales



**ANT02**  
Antena  
exterior

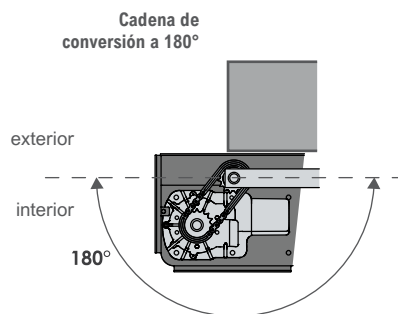
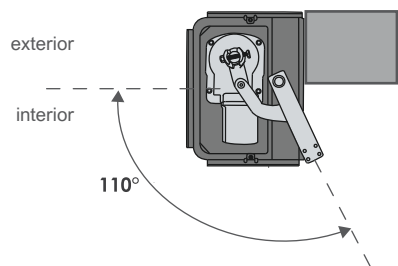
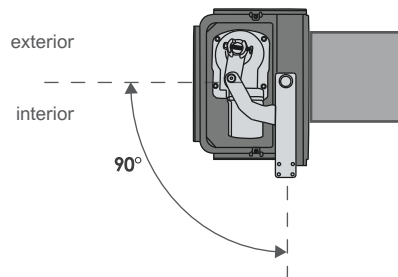


**Q80A/Q20A**  
Cuadro de maniobra  
con receptor 433.92 MHz

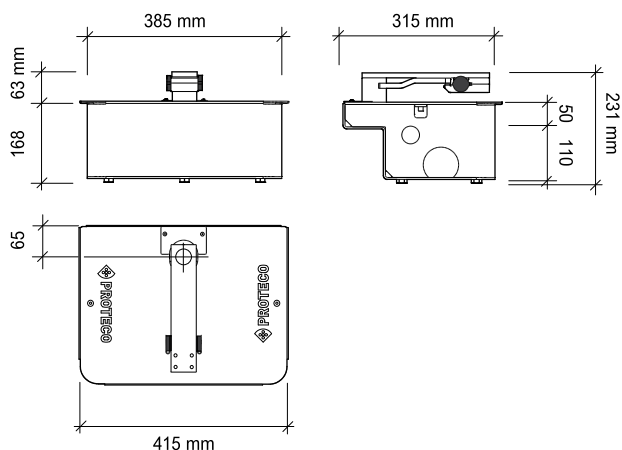
## CARACTERÍSTICAS TÉCNICAS

	SHARK	SHARK 24
Alimentación	230V ~ 50Hz	24V dc
Absorción	1.2 - 2A	0.5 - 0.75A
Potencia consumida	300 W	50 W
Capacitor	10 µF	--
Temperatura de servicio	150°C	--
Fuerza máxima	350 Nm	230 Nm
Grado de protección IP	66	66
Revoluciones motor	1400 rpm	1600 rpm
Apertura máxima	110°	110°
Tiempo apertura 90°	17"	16"
Máx. peso de puerta	350Kg	200 Kg
Longitud máx. de hoja	3 m	2,5 m
Uso	50%	90%

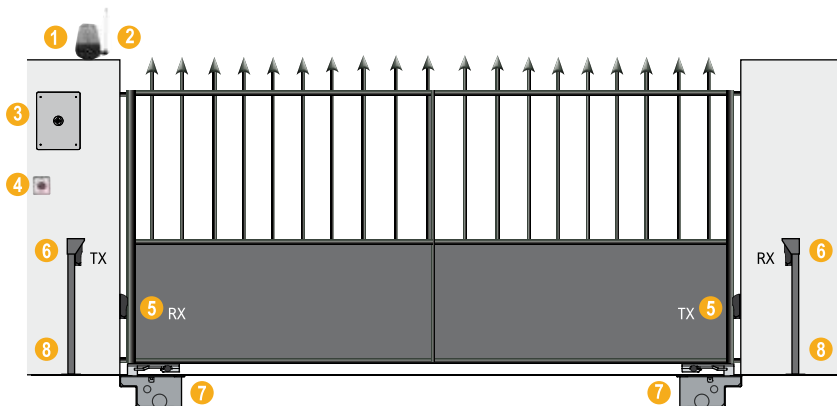
## INSTALACIÓN



## DIMENSIONES



## ESQUEMA DE INSTALACIÓN



1\_Lámpara de señalización 2\_Antena exterior 3\_Cuadro de maniobra 4\_Selector de llave 5\_Fotocélula exterior  
6\_Fotocélula interior 7\_Motores completos de caja de fundación 8\_Apoyo fijo para fotocélulas

## ACCESORIOS EN OPCIÓN



RS15  
Selector de llave



RT35  
Teclado inox  
anti-vandálico



RT37  
Teclado  
inalámbrico



A002  
Caja de cimentación  
en acero inox completa



A008  
Cadena de conversión  
para apertura hasta 180°



# WHEELER

## Motor electromecánico de rueda para puertas batientes.

230V - 115V - 24V

Motor electromecánico de rueda para medios residenciales.  
 Ángulo de apertura ilimitado.  
 Instalación sencilla y rápida independientemente del tamaño del pilar.  
 Puede ser la solución perfecta para puertas grandes y ligeras, con aperturas hacia el interior o hacia el exterior.  
 Requiere un suelo compacto y plano.  
 El diseño del soporte de fijación permite al motor compensar un desnivel de 20 cm y una inclinación hasta 12°.  
 Sistema de desbloqueo integrado para operación manual.

La versión de 24V puede funcionar con baterías de emergencia en caso de corte de energía (opcional).



### LA GAMA

	Alimentación	Hoja	
WHEELER R	230V	reversible	150 Kg
WHEELER B	230V-115V	bloqueado	150 Kg
WHEELER 24	24V	bloqueado	150 Kg

### CONTENIDO DEL KIT

**WHEELER**  
Juego de motores



**LUCE**  
Lámpara de señalización LED 24V



**ANT02**  
Juego de fotocélulas



**RT17**  
Cerradura eléctrica 12V 15W, instalación al piso



**RF40**  
Juego de fotocélulas



**IKON**  
2 Emisores 4 canales



**MEL04**  
Módulo para cerradura eléctrica Q80A

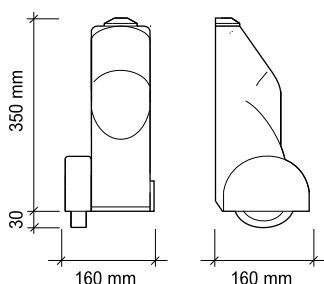


**Q80A/Q20A**  
Cuadro de maniobra con receptor 433.92 MHz

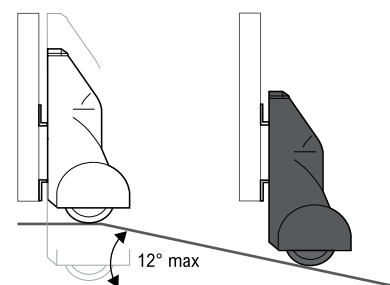
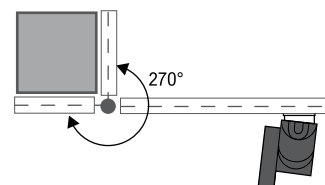
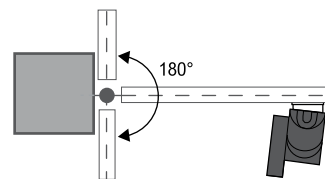
## CARACTERÍSTICAS TÉCNICAS

	WHEELER B	WHEELER R	WHEELER B 115	WHEELER 24
Alimentación	230V ~ 50Hz	230V ~ 50Hz	115V ~ 60Hz	24V dc
Asobción	1.2 - 1.7A	1.2 - 1.7A	2.0 - 2.3A	0.5 - 0.75A
Potencia consumida	280 W	250 W	300 W	50 W
Capacitor	8 µF	8 µF	30 µF	--
Temperatura de servicio	150°C	150°C	150°C	--
Fuerza máxima	11 Nm	10 Nm	11 Nm	8 Nm
Grado de protección IP	44	44	44	44
Revoluciones motor	1400 rpm	900 rpm	1700 rpm	1600 rpm
Apertura máxima	NO LIMIT	NO LIMIT	NO LIMIT	NO LIMIT
Tiempo de apertura	20 m/min	20 m/min	20 m/min	24 m/min
Máx. peso de puerta	150 Kg	150 Kg	150 Kg	150 Kg
Uso	30%	30%	30%	80%
Desnivel máximo	200 mm	200 mm	200 mm	200 mm
Pendiente máxima	12°	12°	12°	12°

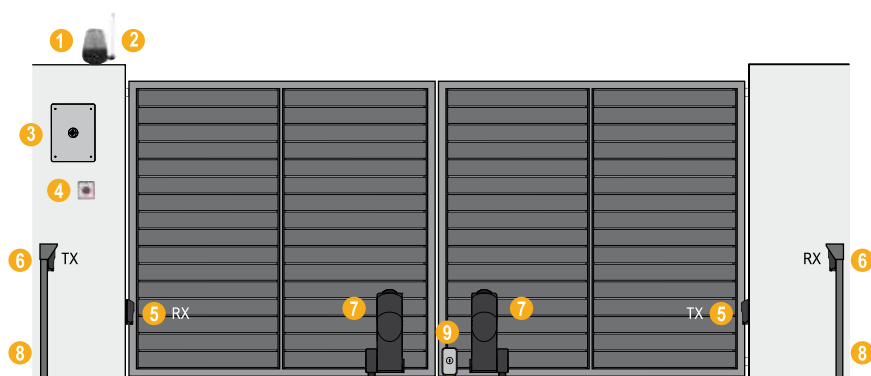
## DIMENSIONES



## INSTALACIÓN



## ESQUEMA DE INSTALACIÓN



1\_Lámpara de señalización 2\_Antena exterior 3\_Cuadro de maniobra 4\_Selector de llave 5\_Fotocélula exterior  
6\_Fotocélula interior 7\_Motores de rueda 8\_Apoyo fijo para fotocélulas 9\_Cerradura eléctrica

## ACCESORIOS EN OPCIÓN



RS15  
Selector de llave



RT35  
Teclado inox  
anti-vandálico



RT37  
Teclado  
inalámbrico

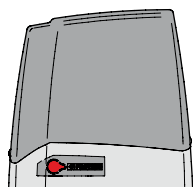


# **PUERTAS CORREDERAS**



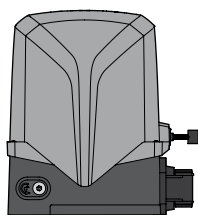
# Puertas **CORREDERAS**

## Guía de selección



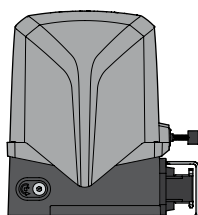
34-35

<b>MEKO</b>	—	500 Kg	— 230V, 115V	— final de carrera electromecánico	— <b>MEKO 5</b>
		600 Kg	— 24V	— final de carrera electromecánico	— <b>MEKO 6</b>
		800 Kg	— 230V, 115V	— final de carrera electromecánico	— <b>MEKO 8</b>



36-37

<b>MOVER</b>	—	500 Kg	— 230V, 115V	— final de carrera electromecánico	— <b>MOVER 5</b>
				— final de carrera magnético	— <b>MOVER MAG 5</b>
		650 Kg	— 24V	— final de carrera electromecánico	— <b>MOVER 6</b>
				800 Kg	— 230V, 115V
		— final de carrera magnético	— <b>MOVER MAG 8</b>		
		1500 Kg	— 230V, 115V	— final de carrera electromecánico	— <b>MOVER 15</b>
— final de carrera magnético	— <b>MOVER MAG 15</b>				



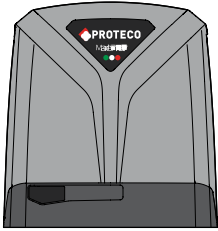
38-39

<b>CAT</b>	—	500 Kg	— 230V, 115V	— final de carrera electromecánico	— <b>CAT 5</b>
		800 Kg	— 230V, 115V	— final de carrera electromecánico	— <b>CAT 8</b>

# Puertas CORREDERAS

## Guía de selección

### BRUSHLESS (R)EVOLUTION



40-41

**MATRIX**

2500 Kg	230V	semi-intensivo	MATRIX 25	
1800 Kg	230V	semi-intensivo	MATRIX 18	
2500 Kg	48V	intensivo	Brushless	<b>MATRIX BLDC</b>
1800 Kg	48V	hi-speed	Brushless	<b>MATRIX HS</b>

### CREMAGLIERE



**B102**  
Cremallera galvanizada  
M4 12x30x1000 mm



**B114**  
Cremallera M4  
20x26 mm en PVC  
Barras de 1 mt



**B120**  
Cremallera M4  
20x26 mm en PVC  
Barras de 0,5 mt

### CATENA



**C102**  
Cadena 3/8 para CAT

# MEKO

## Accionador de cremallera para puertas correderas hasta 800 kg.

230V - 115V - 24V

Design elegante, movimiento silencioso, prestaciones elevadas y duraderas. Base de aluminio fundido a presión, calidad mecánica de alto rendimiento, engranajes en bronce/acero.

Sistema de desbloqueo para operación manual confiable y seguro con cerradura a llave cifrada.

Placa de anclaje al piso ajustable en posición vertical y en posición horizontal incluida.

Cuadro de maniobra integrado con función anti-atrapamiento y receptor enchufable.

Autodiagnóstico de dispositivos de seguridad.

Posibilidad de conectar bandas sensibles de seguridad resistivas (8k2Ω).

Adecuado para uso residencial, comunitario y industrial.

Los equipos en 24V pueden trabajar continuo y funcionar con baterías, alojables al interior del motor.



### LA GAMA

	Alimentación		Final de carrera	Hoja
MEKO 5	230V-115V	cremallera	mecánico	500 Kg
MEKO 6	24V	cremallera	mecánico	600 Kg
MEKO 8	230V-115V	cremallera	mecánico	800 Kg

### CONTENIDO DEL KIT

#### MEKO

Accionador integrado con cuadro de maniobra y receptor 433.92 MHz



**LUCE**  
Lámpara de señalización LED 24V



**RF40**  
Juego de fotocélulas



**IKON**  
2 Emisores 4 canales



**ANT02**  
Antena exterior

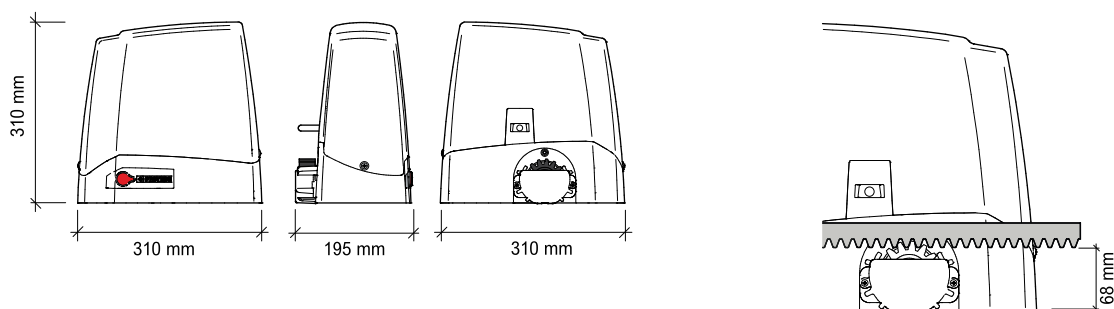


**B120**  
Cremallera PVC 4m

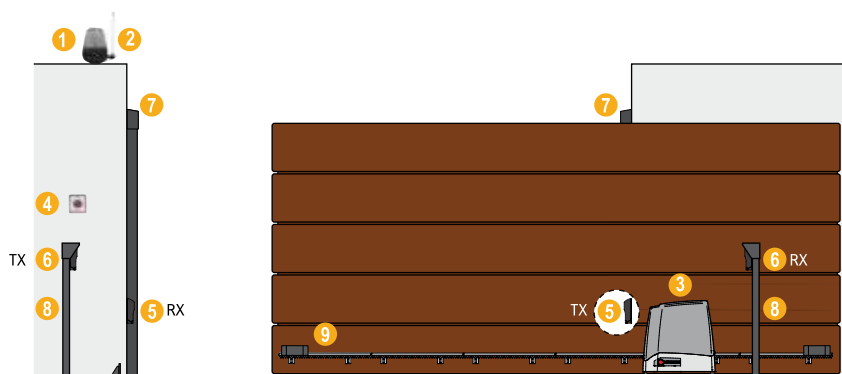
## CARACTERÍSTICAS TÉCNICAS

	MEKO 5	MEKO 6	MEKO 8	MEKO 5 115	MEKO 8 115
Alimentación	230V ~ 50Hz	24V dc	230V ~ 50Hz	115V ~ 60Hz	115V ~ 60Hz
Absorción	1.2 - 1.7A	0.7 - 10A	1.2 - 2A	2.0 - 2.3A	2.8 - 3.2A
Potencia consumida	250 W	80 W	300 W	280 W	330 W
Capacitor	10 µF	-	10 µF	30 µF	30 µF
Temperatura de servicio	150°C	-	150°C	150°C	150°C
Fuerza máxima	350 N	400 N	440 N	380N	460 N
Grado de protección IP	44	44	44	44	44
Revoluciones motor	1400 rpm	1600 rpm	1400 rpm	1700 rpm	1700 rpm
Tiempo de apertura	10,5 m/min	6 - 11 m/min	10,5 m/min	12 m/min	12 m/min
Máx. peso de puerta	500 Kg	600 Kg	800 Kg	500 Kg	800 Kg
Uso	40%	80%	40%	40%	40%

## DIMENSIONES



## ESQUEMA DE INSTALACIÓN



- 1\_Lámpara de señalización 2\_Antena exterior 3\_Accionador integrado con cuadro de maniobra y receptor  
 4\_Selector de llave 5\_Fotocélula exterior 6\_Fotocélula interior 7\_Banda de seguridad  
 8\_Apoyo fijo para fotocélulas 9\_Cremallera

## ACCESORIOS EN OPCIÓN



**RS15**  
Selector de llave



**RT35**  
Teclado inox anti-vandálico



**RT37**  
Teclado inlámbrico



**B102**  
Cremallera de metal 12x30x1000 mm



**CM24 - CM25**  
Borde de seguridad resistivo certificado



**Q BAT 1.2**  
Batería 12V 1.2Ah



**KBT001**  
Kit montaje baterías



**MSU14**  
Soporte de fijación baterías para motor corredera serie MEKO



# MOVER

Accionador de cremallera para puertas correderas hasta 1500 kg.

230V - 115V - 24V

Solución ideal para medios residenciales y comunitarios. Diseño elegante, la posición del piñón lo favorece para instalaciones en espacios reducidos.

La placa de anclaje al piso ajustable permite una regulación sencilla y rápida.

Calidad mecánica de alto rendimiento, engranajes en bronce/acero.

Sistema de desbloqueo para operación manual práctica, rápida y resistente a la intemperie.

Placa de anclaje al piso incluida.

Disponible en la versión con final de carrera mecánico o magnético.

Cuadro de maniobra integrado con función anti-atrapamiento y receptor enchufable.

Autodiagnóstico de dispositivos de seguridad.

Posibilidad de conectar bandas sensibles de seguridad resistivas (8k2Ω).

Disponible en 24V para puertas hasta 650Kg para uso residencial.



## LA GAMA

	Alimentación		Final de carrera	Hoja
MOVER 5	230V-115V	cremallera	mecánico	500 Kg
MOVER 6	24V	cremallera	mecánico	650 Kg
MOVER 8	230V-115V	cremallera	mecánico	800 Kg
MOVER 15	230V-115V	cremallera	mecánico	1500 Kg
MOVER MAG 5	230V-115V	cremallera	magnético	500 Kg
MOVER MAG 8	230V-115V	cremallera	magnético	800 Kg
MOVER MAG 15	230V-115V	cremallera	magnético	1500 Kg

## CONTENIDO DEL KIT

### MOVER

Accionador integrado con cuadro de maniobra y receptor 433.92 MHz (para sistemas de 24V, la tarjeta viene por separado)



**LUCE**  
Lámpara de señalización LED 24V



**RF40**  
Juego de fotocélulas



**IKON**  
2 Emisores 4 canales



**ANT02**  
Antena exterior

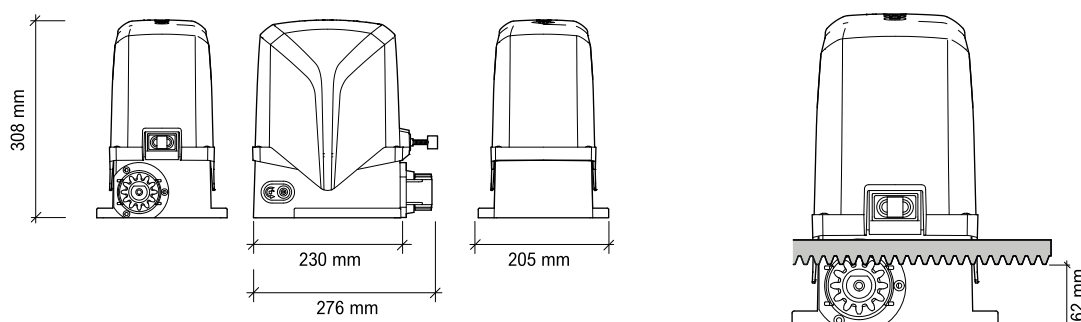


**B120**  
Cremallera PVC 4m

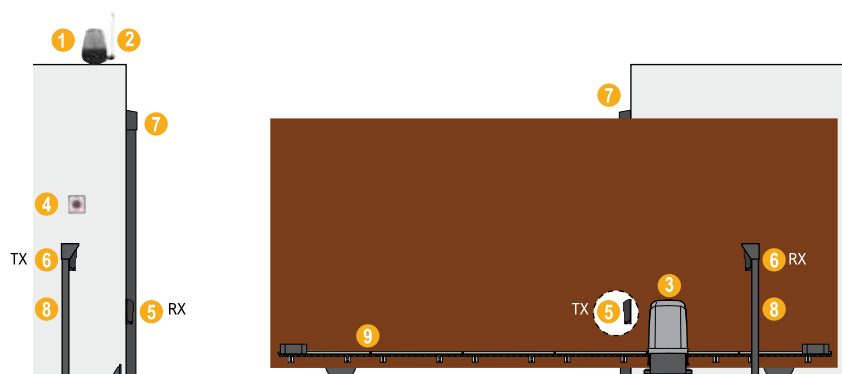
## CARACTERÍSTICAS TÉCNICAS

	MOVER 5	MOVER 6	MOVER 8	MOVER 15	MOVER 5 115	MOVER 8 115	MOVER 15 115
Alimentación	230V ~ 50Hz	24V dc	230V ~ 50Hz	230V ~ 50Hz	115V ~ 60Hz	115V ~ 60Hz	115V ~ 60Hz
Absorción	1.2 - 1.7A	0.7 - 10A	1.2 - 2A	3A	2.0 - 2.3A	2.8 - 3.2A	6.4 - 6.6A
Potencia consumida	250 W	80 W	300 W	600 W	280 W	330 W	600 W
Capacitor	8 µF	-	10 µF	20 µF	30 µF	30 µF	60 µF
Temperatura de servicio	150°C	-	150°C	150°C	150°C	150°C	150°C
Fuerza máxima	350 N	500 N	440 N	1000 N	380 N	460 N	1000 N
Grado de protección IP	44	44	44	44	44	44	44
Revoluciones motor	1400 rpm	1600 rpm	1400 rpm	1400 rpm	1700 rpm	1700 rpm	1700 rpm
Tiempo de apertura	8.5 m/min	5 - 9 m/min	8.5 m/min	8.5 m/min	10 m/min	10 m/min	10 m/min
Máx. peso de puerta	500 Kg	650 Kg	800 Kg	1500 Kg	500 Kg	800 Kg	1500 Kg
Uso	40%	80%	40%	40%	40%	40%	40%

## DIMENSIONES



## ESQUEMA DE INSTALACIÓN



- 1\_Lámpara de señalización 2\_Antena exterior 3\_Accionador integrado con cuadro de maniobra y receptor  
 4\_Selector de llave 5\_Fotocélula exterior 6\_Fotocélula interior 7\_Banda de seguridad  
 8\_Apoyo fijo para fotocélulas 9\_Cremallera

## ACCESORIOS EN OPCIÓN



**RS15**  
Selector de llave



**RT35**  
Teclado inox anti-vandálico



**RT37**  
Teclado inalámbrico



**B102**  
Cremallera de metal 12x30x1000 mm



**Q BAT 1.2**  
Batería 12V 1.2Ah



**KBT001**  
Kit montaje baterías



**MSU14**  
Soporte de fijación baterías para motor corredera serie MEKO



**CM24 - CM25**  
Borde de seguridad resistivo certificado



**PAR04**  
Box para baterías de respaldo



# CAT

## Accionador de cadena para puertas correderas hasta 800 kg.

230V - 115V

Solución ideal para medios residenciales y comunitarios. Rápida y sencilla instalación, no requiere modificaciones en las estructuras existentes.

Resulta ideal en instalaciones de espacio comprometido y donde aplicar cremallera se hace complicado.

Calidad mecánica con metales nobles para asegurar prestaciones elevadas y durables.

Sistema de desbloqueo para operación manual práctica y rápida.

Completo con tensor de cadena y protección de la rueda dentada.

Placa de anclaje al piso incluida.

Cuadro de maniobra integrado con función anti-atrapamiento y receptor enchufable.



### LA GAMA

	Alimentación		Final de carrera	Hoja
CAT 5	230V-115V	cadena	meccanico	500 Kg
CAT 8	230V-115V	cadena	meccanico	800 Kg

### CONTENIDO DEL KIT

**CAT**  
Accionador integrado con cuadro de maniobra y receptor 433.92 MHz



**LUCE**  
Lámpara de señalización LED 24V



**RF40**  
Juego de fotocélulas



**IKON**  
2 Emisores 4 canales



**ANT02**  
Antena exterior

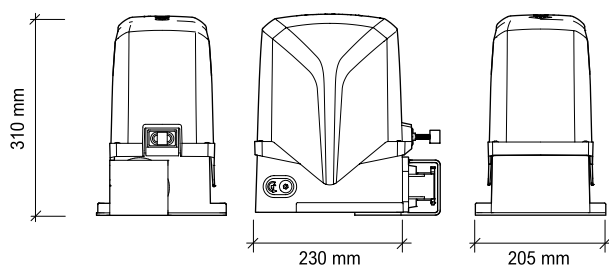


**C102**  
Cadena 3/8" 5m

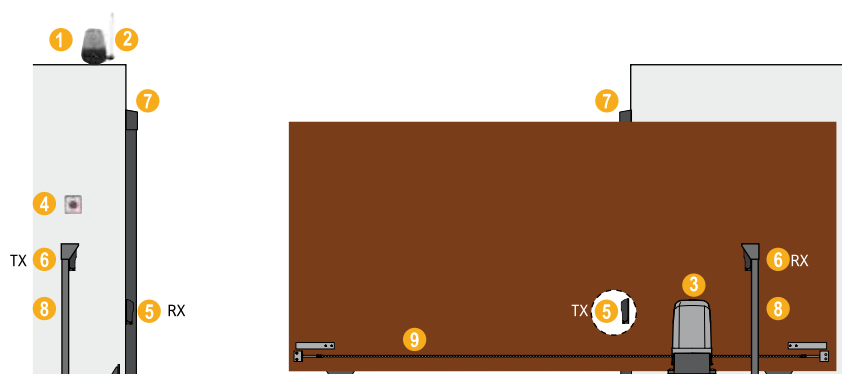
## CARACTERÍSTICAS TÉCNICAS

	CAT 5	CAT 8	CAT 5 115	CAT 8 115
Alimentación	230V ~ 50Hz	230V ~ 50Hz	115V ~ 60Hz	115V ~ 60Hz
Absorción	1.2 - 1.7A	1.2 - 2A	2.0 - 2.3A	2.8 - 3.2A
Potencia consumida	250 W	300 W	280 W	330 W
Capacitor	8 µF	10 µF	30 µF	30 µF
Temperatura de servicio	150°C	150°C	150°C	150°C
Fuerza máxima	350 N	440 N	380 N	460 N
Grado de protección IP	44	44	44	44
Revoluciones motor	1400 rpm	1400 rpm	1700 rpm	1700 rpm
Tiempo de apertura	8.5 m/min	8.5 m/min	10 m/min	10 m/min
Máx. peso de puerta	500 Kg	800 Kg	500 Kg	800 Kg
Uso	40%	40%	40%	40%

## DIMENSIONES



## ESQUEMA DE INSTALACIÓN



- 1\_Lámpara de señalización 2\_Antena exterior 3\_Accionador integrado con cuadro de maniobra y receptor  
 4\_Selector de llave 5\_Fotocélula exterior 6\_Fotocélula interior 7\_Banda de seguridad  
 8\_Apoyo fijo para fotocélulas 9\_Cadena

## ACCESORIOS EN OPCIÓN



**RS15**  
Selector  
de llave



**RT35**  
Teclado inox  
anti-vandálico



**RT37**  
Teclado  
inalámbrico



**CM24 - CM25**  
Borde de seguridad  
resistivo certificado



# MATRIX

## Accionador de cremallera industrial para puertas correderas hasta 2500 kg.

230V - 48V

Solución ideal para uso intensivo y semi intensivo en medios comunitarios con puertas hasta 1.800 kg y para medios industriales con puertas hasta 2.500 kg.

Condensador de arranque doble para un mayor empuje durante la fase de deceleración, facilitando más precisión y fiabilidad en apertura y cierre.

Motorreductor con **tecnología brushless** para puertas de uso intensivo hasta 2.500Kg y versión high speed para puertas hasta 1.800Kg.

Recorrido suave y preciso en cualquier contexto de instalación.

Disponible en la versión con final de carrera mecánico o magnético.

Placa de anclaje al piso y herramienta de fijación incluidas.

Cuadro de maniobra con receptor integrado, montado en la parte superior del accionador para una fácil programación.

El sistema encoder total control asegura máxima seguridad y fiabilidad, igual la tecnología memo adaptive protege el funcionamiento de cambios repentinos de temperatura.

Control electrónico de inercia.

Función twinning para sincronizar dos puertas correderas especulares.



## LA GAMA

	Motor	Final de carrera	Uso	Hoja
MATRIX 25	230V	mecánico/magnético	semi-intensivo	2500 Kg
MATRIX 18	230V	mecánico/magnético	semi-intensivo	1800 Kg
MATRIX BLDC	48V Brushless	mecánico/magnético	intensivo	2500 Kg
MATRIX HS	48V Brushless	mecánico/magnético	hi-speed	1800 Kg

## INCLUYE



**MATRIX**  
Accionador



Placa de anclaje al piso y herramienta

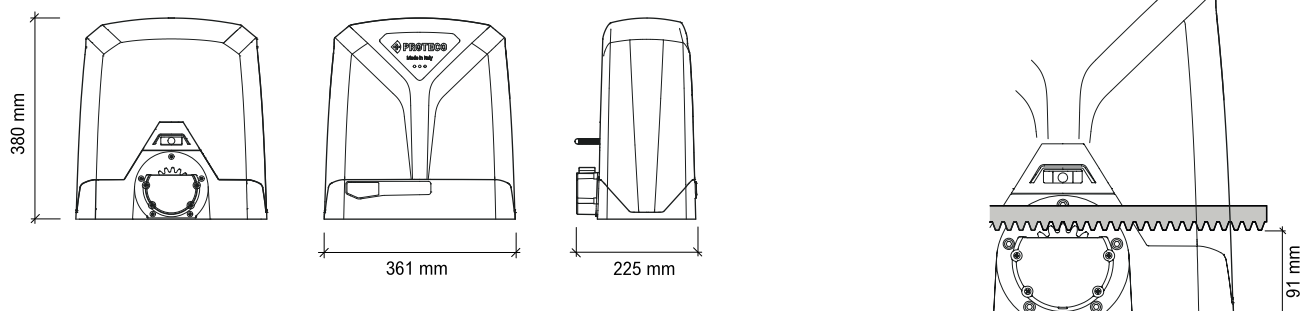


**Q90SA/Q90SH**  
Cuadro de maniobra integrado y receptor 433.92 MHz extraíble.

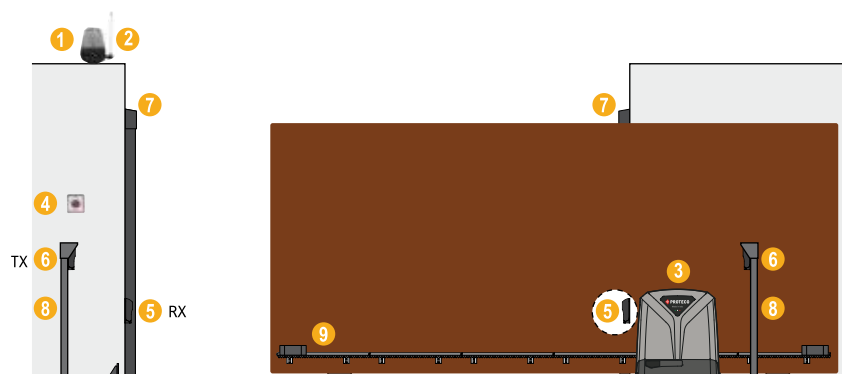
## CARACTERÍSTICAS TÉCNICAS

	Matrix 25	Matrix 18	Matrix BLDC Uso intensivo	Matrix HS Hi-speed
Tensión de alimentación de red	230V 50/60 Hz	230V 50/60 Hz	230V 50/60 Hz	230V 50/60 Hz
Tensión de arranque	6 A	4,5 A	4,5 A	3 012A
Tensión nominal	2,5 A	2 A	1,4 A	1,3 A
Alimentación motor	230V 50/60 Hz	230V 50/60 Hz	48V dc	48V dc
Potencia nominal	550 W	500 W	350 W	300 W
Condensador de arranque	25 µF	30 µF	—	—
Condensador	25 µF	20 µF	—	—
Empuje al arranque	2000 N	1400 N	1600 N	1400 N
Empuje nominal	1100 N	900 N	1000 N	700 N
Protección térmica	150° C	150° C	—	—
Velocidad apertura	11 m/min	11 m/min	13 m/min	20 m/min
Peso máx. Puerta	2500 kg	1800 kg	2500 kg	1800 kg
Tipo de uso	50%	50%	80%	80%
Temperatura de servicio	-30°C ++ 55°C	-30° C ++ 55°C	-30°C ++ 55°C	-30°C ++ 55°C
Grado de protección IP	44	44	44	44

## DIMENSIONES



## ESQUEMA DE INSTALACIÓN



- 1\_Lámpara de señalización 2\_Antena exterior 3\_Accionador integrado con cuadro de maniobra y receptor  
4\_Selector de llave 5\_Fotocélula exterior 6\_Fotocélula interior 7\_Banda de seguridad  
8\_Apoyo fijo para fotocélulas 9\_Cremallera

## ACCESORIOS EN OPCIÓN



**B102**  
Cremallera  
de metal  
12x30x1000 mm

Piñon de  
acero M6

**LUCE**  
Lámpara de  
señalización  
LED 24V

**RF40**  
Juego de  
fotocélulas

**IKON**  
Emisor  
4 canales

**ANT02**  
Antena  
exterior

**CM24 - CM25**  
Borde de seguridad  
resistivo certificado

**Q BAT 1.2**  
Batería 12V  
1.2Ah.

**KBT003**  
Cargabatería para  
equipos Matrix BLDC

**RS15**  
Selector  
de llave

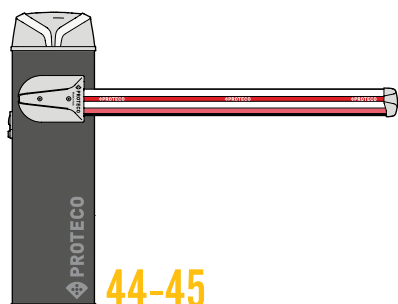
**RT35**  
Teclado inox  
anti-vandálico

**RT37**  
Teclado  
inalámbrico

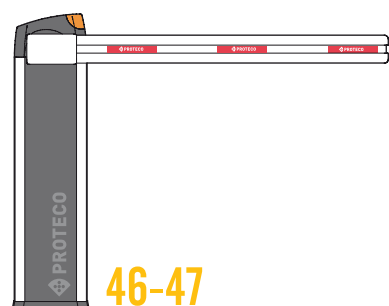


# BARRERAS

## Guía de selección



**S-PARK** — 24V — asta de 4 m — intensivo — **S-PARK 4**  
— 24V — asta de 4 a 6 m — intensivo — **S-PARK 6**



**BARRY** — 24V — asta telescópica 3,6 - 6 m — **BARRY DC**  
— 230V — asta telescópica 3,6 - 6 m — **BARRY**

# S-PARK

Barrera de uso intensivo para accesos de hasta 6 m para aplicación residencial, industrial y comercial.

## 24V

Estructura muy robusta en acero pintado, equipada con alojamientos para sensores.

Finales de carrera mecánicos ajustables.

Señalización destellante LED integrada en la estructura de la barrera.

Asta con goma anti-shock con posibilidad de incorporar una luz LED roja/verde.

Montaje universal, sin versión derecha o izquierda.

Desbloqueo manual práctico por llave y microswitch de seguridad.

Apertura rápida en 2.5" para accesos de hasta 3 m.

**Central de maniobra Q90BD ubicada en la parte superior de la barrera.**

Función antiatrapamiento y encoder integrado.

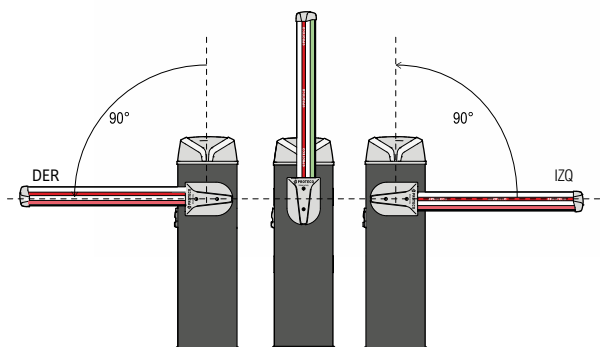
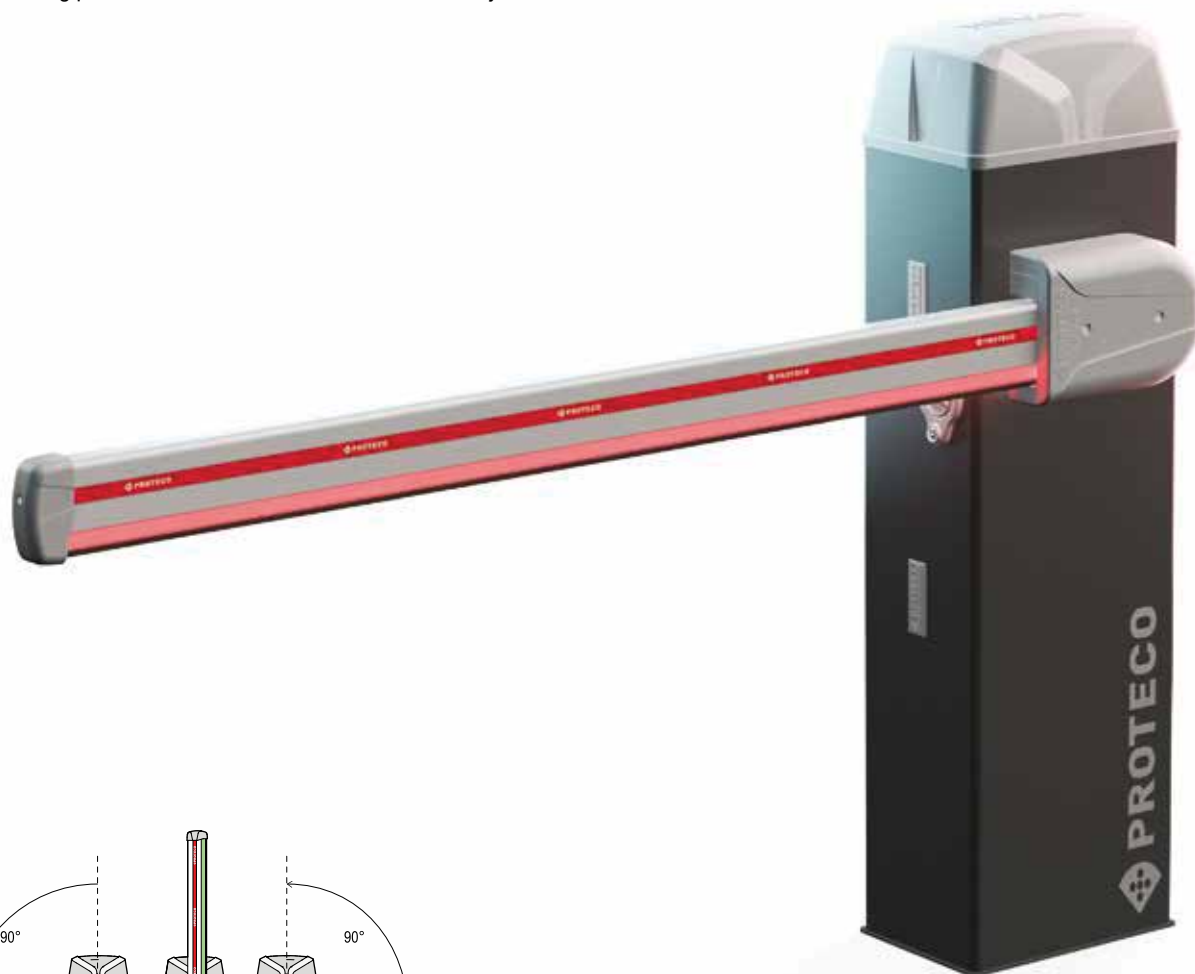
Función Twinning, permite sincronizar dos barreras especulares.

Función Mantenimiento Programada.

Función Power-Saving para reducir el consumo cuando en stand-by.

## LA GAMA

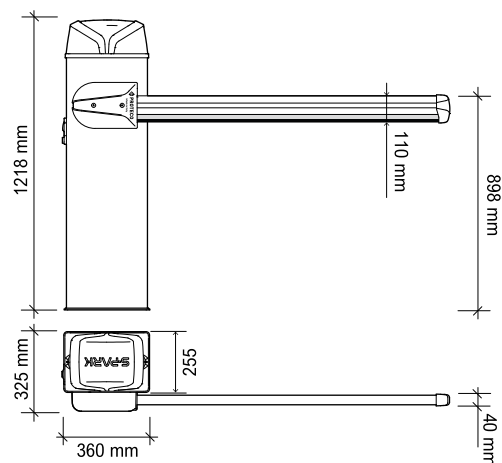
	Alimentación	Uso	Acceso	Tiempo de apertura
S-PARK 4	24V	intensivo	hasta 4 m	2.5" ÷ 4"
S-PARK 6	24V	intensivo	hasta 6 m	4.5" ÷ 6"



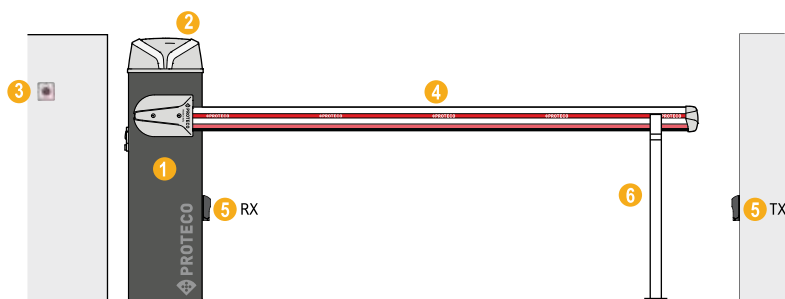
## CARACTERÍSTICAS TÉCNICAS

	S-PARK 4 asta 4 m	S-PARK 6 de 4 a 6 m
Alimentación	230V 50/60 Hz	230V 50/60 Hz
Voltaje	24V dc	24V dc
Potencia consumida	120 Nm	180 Nm
Tiempo de apertura	2.5 + 4 sec.	4.5 + 6 sec.
Temperatura de servicio	-25°C + +55°C	-25°C + +55°C
Uso	80% (max 200 ciclos hora)	80% (max 130 ciclos hora)
Dimensiones	340x235 H 1210	340x235 H 1210
Grado de protección IP	54	54

## DIMENSIONES



## ESQUEMA DE INSTALACIÓN



- 1\_Barrera integrada con cuadro de maniobra y receptor radio 2\_Lámpara de señalización  
3\_Seletor de llave 4\_Asta en aluminio 5\_Fotocélulas en cierre 6\_Apoyo fijo

## ACCESORIOS EN OPCIÓN



**PSPAM01**  
Apoyo móvil



**PSPAF01**  
Apoyo fijo



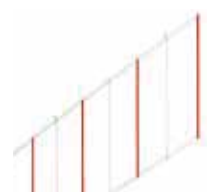
Asta 4 m completa de perfil en goma anti-shock  
Asta 6 m completa de perfil en goma anti-shock



**PSPLA4 - PSPLA6**  
Banda Led 4 m con cable de conexión  
Banda Led 6 m con cable de conexión



**PSPTA01**  
Kit adhesivos reflectantes  
(20 piezas)



**PSPGA01**  
Reja colgante



**PSPSN01**  
Herramienta para  
asta articulada



**RF40**  
Juego de fotocélula  
12-24V para instalación  
exterior



**IKON**  
Emisore  
4 canales



**MG04**  
Detector de lazo  
magnético 1 bucle



**MG05**  
Detector de lazo  
magnético 2 bu-  
cles



**KBT002**  
Kit baterías con  
cargador



# BARRY

Barrera de uso intensivo para accesos de hasta 6 m para aplicación residencial o condominial.

230V - 24V

Estructura enteramente en aluminio, integrada con señalización destellante LED lateral y lámpara.

Una sola versión para manejar accesos de 3,6 hasta 6 m, equipada con resortes ajustables conforme el ancho de la entrada.

Asta extensible y placa de anclaje incluidos.

Cuadro de maniobra y receptor radio integrados en el cuerpo de la barrera.

Función anti-atrapamiento.

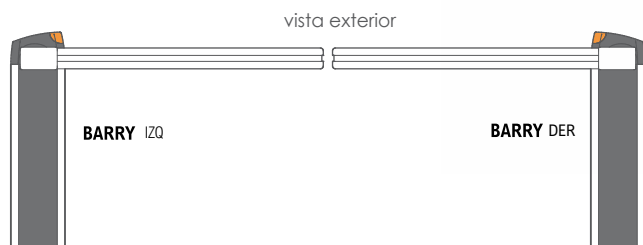
Función cierre automático o paso-paso.

Trimmers para ajustar fuerza y tiempo de cierre.

Señalización Led de fallas.

## LA GAMA

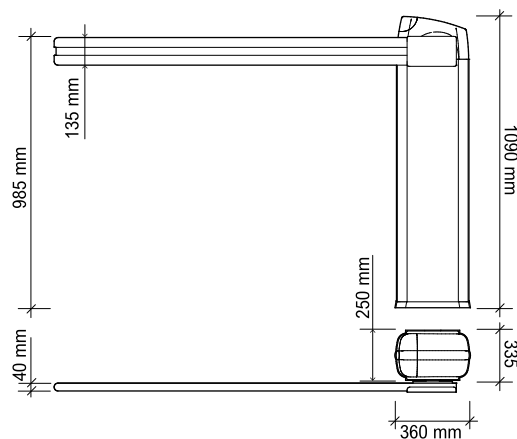
	Alimentación	Acceso	Montaje	Tiempo de apertura
BARRY dx	230V	6"	derecha	3,6 - 6 m
BARRY sx	230V	6"	sinistra	3,6 - 6 m
BARRY DC dx	24V	6"	derecha	3,6 - 6 m
BARRY DC sx	24V	6"	sinistra	3,6 - 6 m



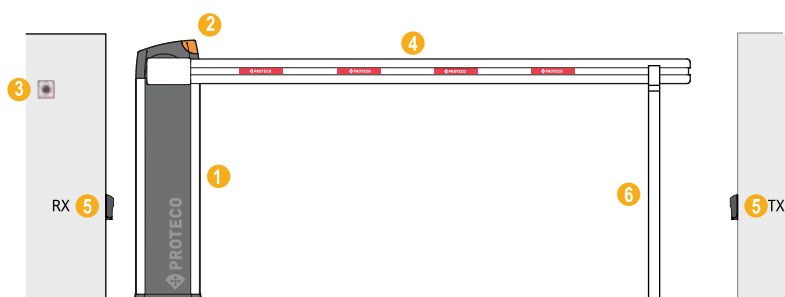
## CARACTERÍSTICAS TÉCNICAS

	<b>BARRY 230V AC</b>	<b>BARRY 24V DC</b>
Alimentación	230V ~ 50Hz	230V ~ 50Hz
Alimentación motor	230V ac	24V dc
Potencia	200W	160W
Absorción máx.	1,5A @230V	1,2A @230V
Apertura	acerca de 6 sec.	acerca de 6 sec.
Cierre automático	de 1 a 60 sec.	de 1 a 60 sec.
Pluma	6 m	6 m
Accesorios	12Vdc, 8W max.	24Vdc, 8W max.
Temperatura de trabajo	da -20 a +50 °C	da -20 a +50 °C
Frecuencia radio	433,92 Mhz	433,92 Mhz
Grado de protección IP	44	44
Número de ciclos por día	250	300

## DIMENSIONES



## ESQUEMA DE INSTALACIÓN



- 1\_Barrera integrada con cuadro de maniobra y receptor radio 2\_Lámpara de señalización  
3\_Selector de llave 4\_Asta en aluminio 5\_Fotocélulas en cierre 6\_Apoyo fijo

## ACCESORIOS INCLUIDOS



**PBRAT0**  
Asta extensible 3.6+2.7 m



Herramienta de fijación

## ACCESORIOS EN OPCIÓN



**PBRG105**  
Apoyo fijo



**PBRAM01**  
Apoyo móvil



**RF12**  
Apoyo fijo  
para RF40



**IKON**  
Emisor  
4 canales



**RF40**  
Juego de fotocélula  
12-24V para  
instalación exterior



**MG04**  
Detector de lazo  
magnético 1 bucle



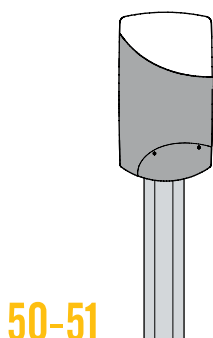
**MG05**  
Detector de lazo  
magnético 2 bucles





# PUERTAS DE GARAJE

Guía de selección



**LIBRA**

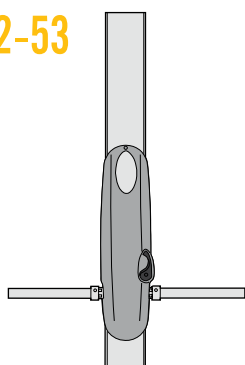
peso máx 60 Kg

**LIBRA**

peso máx 100 Kg

**LIBRA PLUS**

52-53



**BALANCE**

Puerta máx 10 m<sup>2</sup>

# LIBRA

## Accionador para puertas de garaje SECCIONALES hasta 12 m<sup>2</sup>.

24V

Programación realizada mediante un teclado exterior equipado de pantalla LCD.

Función anti-atrapamiento con autocalibración inteligente de la sensibilidad en función del peso y la fuerza.

Operación precisa y segura con sistema encoder.

Test fotocélulas realizado automáticamente durante la instalación.

Posibilidad de pilotar la puerta en modo "hombre presente" en caso de falla en las fotocélulas.

Si la puerta está equipada con portillón peatonal es posible conectar un pulsador de stop de emergencia.

Luz de cortesía LED a consumo reducido.

Rail con cadena pre-montada incluida.

Posibilidad de aplicación a puertas basculantes utilizando el brazo adaptador en opción.



### LA GAMA

	Alimentación	Fuerza	Rail	Peso máximo
LIBRA	24V	700 N	3,0 m	60 Kg
LIBRA Plus	24V	1100 N	3,3 m	100 Kg

### INCLUYE

Accionador con cuadro de maniobra y receptor radio 433.92 MHz integrado



Rail con cadena  
3 m / 3,3 m

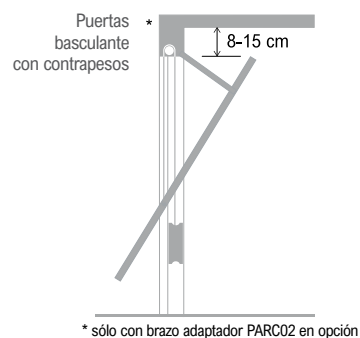
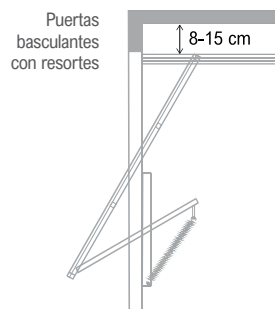
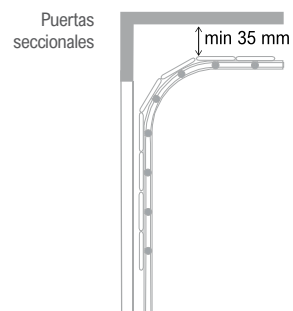


IKON  
Emisor 4 canales

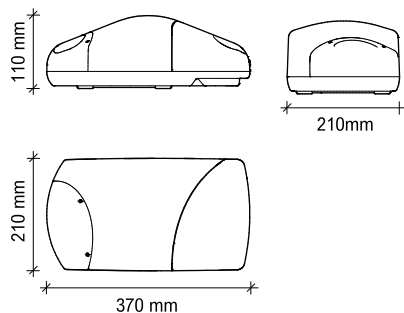
## CARACTERÍSTICAS TÉCNICAS

	LIBRA	LIBRA Plus
Alimentación	24V dc	24V dc
Absorción en stand-by	4 W	4 W
Potencia consumida	100 W	150 W
Grado protección IP	40	40
Fuerza de tracción	700 N	1100 N
Tiempo de apertura	17"	17"
Ancho máx. puerta	8 m <sup>2</sup>	12 m <sup>2</sup>
Peso máx. puerta	60 Kg	100 Kg
Alto máx. puerta	2,4 m	2,7 m
Uso	80%	80%
Guía	3 m	3,3 m

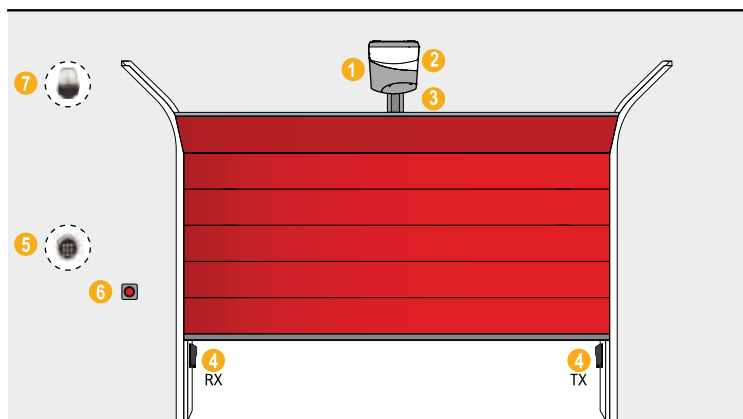
## INSTALACIÓN



## DIMENSIONES



## ESQUEMA DE INSTALACIÓN



- 1\_Accionador con cuadro de maniobra y receptor radio 2\_Luz de cortesía 3\_Rail  
4\_Fotocélulas en cierre 5\_Teclado inalámbrico 6\_Pulsador de emergencia 7\_Lámparas

## ACCESORIOS EN OPCIÓN



**MLIR07**  
Kit de desbloqueo exterior



**RC22**  
Banda de seguridad mecánica 24 mm x 2,5 m



**LUCE**  
Lámpara LED 24V



**ARC02**  
Brazo adaptador para puertas basculantes



**RF40**  
Juego de fotocélulas 12-24V para montaje exterior



**RT37**  
Teclado inalámbrico



**RS15**  
Selector de llave



# BALANCE

Automatismo para puertas de garaje con contrapeso hasta 10 m<sup>2</sup>.

230V

Motorreductor electromecánico con bloqueo completo de finales de carrera electromecánicos regulables.

Sistema de transmisión de bronce y acero.

Equipado con luz de cortesía integrada y tirador para funcionamiento manual.

El kit opcional disponible como accesorio permite desbloquear la puerta desde el exterior del garaje.

Central integrada con función de detección de obstáculos, la desaceleración se puede regular tanto en apertura como en cierre. Receptor de radio integrado.

También disponible sin unidad de control.

Apto para instalación con doble motor con brazos de fijación y herrajes.

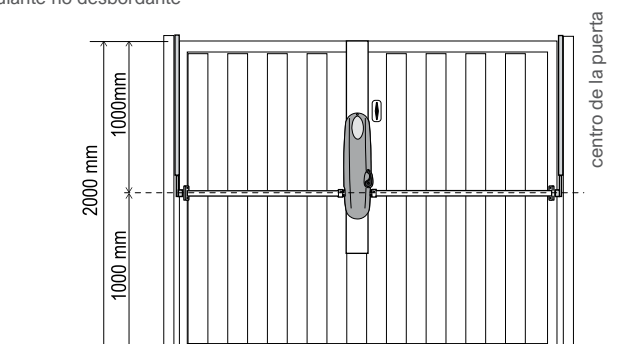


## LA GAMA

	Alimentación	Soporte	Cuadro de maniobra
BALANCE	230V	1,5 m	Q80S
BALANCE CN	230V	1,5 m	

## INSTALACIÓN

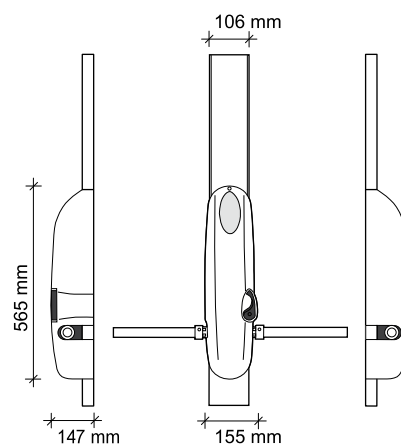
Basculante no desbordante



## CARACTERÍSTICAS TÉCNICAS

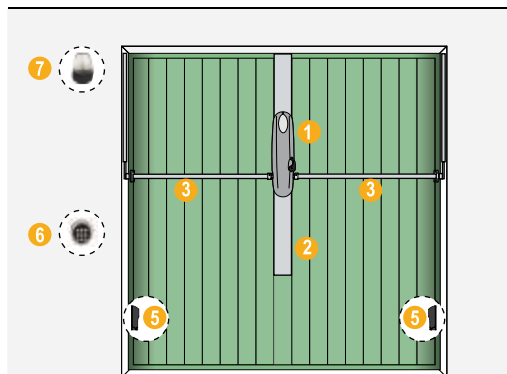
BALANCE	
Ancho máx.	10 mq
Alimentación	230V ac
Potencia consumida	250W
Revoluciones motor	1400
Condensador	12,5 µF
Absorción	1,3 A
Temperatura de servicio	-20° C / +55° C
Peso	8 Kg
Protección térmica	IP 30

## DIMENSIONES

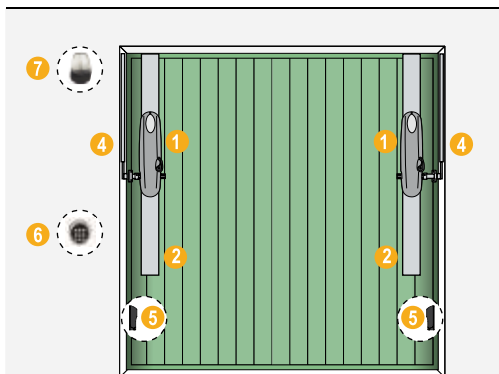


## ESQUEMA DE INSTALACIÓN

INSTALACIÓN CENTRAL

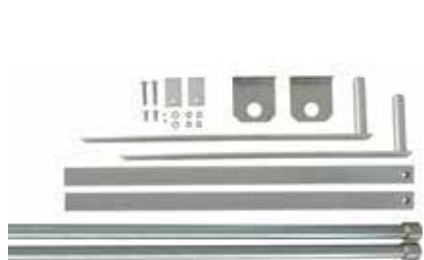


INSTALACIÓN LATERAL



1\_Accionador con cuadro de maniobra y receptor radio 2\_Rail de fijación 3\_Kit de instalación para fijación central  
4\_Kit de instalación para fijación lateral 5\_Fotocélulas en cierre 6\_Teclado inalámbrico 7\_Lámpara de señalización

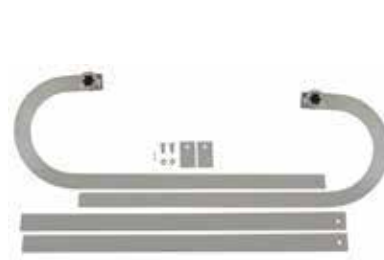
## ACCESORIOS EN OPCIÓN



**E102C**  
Kit de instalación para fijación central,  
brazos rectos



**E102U**  
Kit de instalación para fijación central,  
brazos curvos



**E102UL**  
Kit de instalación para fijación lateral,  
brazos curvos



**E101**  
Kit de desbloqueo  
externo para cerradura  
existente



**IKON**  
Emisor  
4 canales



**E107A**  
Rail de fijación  
1,5 m



**E102L**  
Kit de instalación  
para fijación lateral



**RC22**  
Banda de seguridad  
mecánica 24 mm x  
2,5 m



**RT37**  
Teclado  
inalámbrico



**RS15**  
Selector  
de llave



**LUCE**  
Lámpara  
LED 24V



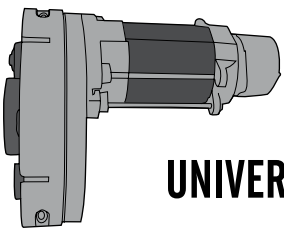
**RF40**  
Juego de fotocélulas  
12-24V para instalación  
externo





# PUERTAS ENROLLABLES

Guía de selección



**UNIVERSAL**

reversible

hoja máx 170 Kg

**UNIVERSAL**

con freno electrónico

hoja máx 170 Kg

**UNIVERSAL B**

hoja máx 360 Kg

bimotor

**UNIVERSAL B/2M**

# UNIVERSAL

Accionador para motores enrollables para uso residencial y comercial.

230V

Ideal para cierres existentes o de recién fabricación.  
Finales de carrera integrados, prácticos y de fácil ajuste en cierre y apertura.  
Disponible en versión reversible o bloqueada, completa de freno y desbloqueo para operación manual.  
Accesorios adaptadores para eje corona y eje cortina incluidos.  
Versión bimotor para cierres de grandes dimensiones.

UNIVERSAL



## LA GAMA

	Alimentación	Versión	Ø Eje corona	Ø Eje cortina	Peso
UNIVERSAL	230V	reversible	60-48 mm	200-220 mm	170 Kg
UNIVERSAL B	230V	bloqueado	60-48 mm	200-220 mm	170 Kg
UNIVERSAL B/2M	230V	bloqueado bimotor	100-76 mm	240 mm	360 Kg

UNIVERSAL B



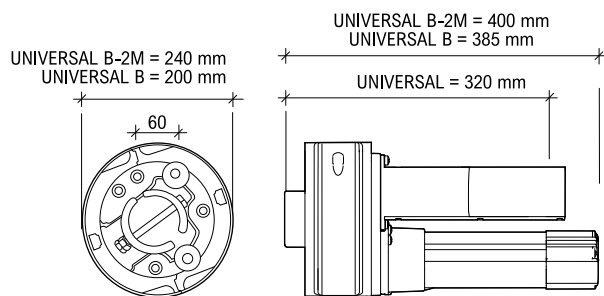
UNIVERSAL B-2M



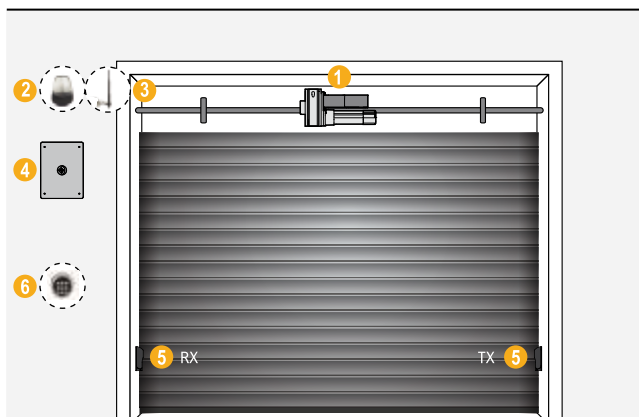
## CARACTERÍSTICAS TÉCNICAS

	UNIVERSAL	UNIVERSAL B	UNIVERSAL B-2M
Alimentación	230V 50/60 Hz	230V 50/60 Hz	230V 50/60 Hz
Absorción	2.7A	2.7A	5.5A
Potencia consumida	600 W	600 W	1260 W
Par	178 Nm	168 Nm	443 Nm
Velocidad	10 rpm	10 rpm	8 rpm
Peso	170 Kg	170 Kg	360 Kg
Carrera	6 m	6 m	6 m
Eje corona	60/48 mm	60/48 mm	76/101 mm
Eje cortina	200/220 mm	200/220 mm	240/280 mm
Uso	30%	30%	30%

## DIMENSIONES



## ESQUEMA DE INSTALACIÓN



1\_Accionador 2\_Lámpara de señalización 3\_Antena 4\_Cuadro de maniobra  
5\_Fotocélulas en cierre 6\_Teclado inalámbrico

## ACCESORIOS EN OPCIÓN



**RT23**  
Dispositivo de desbloqueo exterior  
para operación manual



**IKON**  
Emisor  
4 canales



**RS15**  
Selector  
de llave



**RF40**  
Juego de fotocélulas  
12-24V para  
instalación exterior



**Q45**  
Cuadro de maniobra  
230V para  
enrollables



**RT37**  
Teclado  
inalámbrico



**LUCE**  
Lámpara  
LED 24V



**ANT02**  
Antena



# TOLDOS y CORTINAS



## Guía de selección



Proyección Brazos	Número de brazos		
	2	4	6
4 m	PTP45 50 - PTP45 50M		
2,5 m	PTP45 30	PTP45 50	
1,5 m	PTP45 50M		

Para persianas enrollables Ø70 mm (adaptador en opción)



Tipo de material	MÁX m² ancho persiana							
	2,5	3,5	4	5,25	7	8	9,5	15
PVC y Aluminio ligero 6 kg/m²	PTP45 20			PTP45 30		PTP45 50		
Aluminio estruso y Acero estándar 9,5 kg/m²	PTP45 20		PTP45 30		PTP45 50		N.A.	
Acero blindado y madera 12,5 kg/m²	PTP45 20	PTP45 30		PTP45 50		N.A.		

Para persianas enrollables Ø60 mm (adaptador octagonal incluido)



# PTP45

Accionador Ø 45 mm  
para persianas y toldos.

230V

Equipado con sistema frenante, potente, silencioso.

Ideal también para persianas existentes.

Final de carrera mecánico con ajuste progresivo en apertura y cierre.

Completo de soporte motor y adaptador tubo octagonal Ø 60 mm.

Modelo **PTP45 50M** completo de desbloqueo para operación manual.

## LA GAMA

	Alimentación	Ø	Fuerza	rpm	Consumo	Peso Máx (tubo Ø 60mm)
PTP45 20	230V	45 mm	20 N	17	0.14 kW	32 Kg
PTP45 30	230V	45 mm	30 N	17	0.19 kW	52 Kg
PTP45 50	230V	45 mm	50 N	13	0.23 kW	90 Kg
PTP45 50M	230V	45 mm	50 N	13	0.23 kW	90 Kg



## INCLUYE

### PTP45



Llave para ajustar  
final de carrera



Soporte motor



Adaptador tubo octagonal  
Ø 60 mm

### PTP45 50M



Llave para ajustar  
final de carrera



Baqueta para operación  
manual (170 mm)



Soporte motor



Adaptador para  
desbloqueo manual



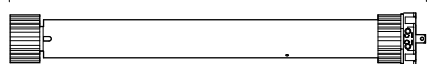
Adaptador tubo octagonal  
Ø 60 mm

## CARACTERÍSTICAS TÉCNICAS

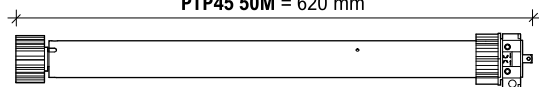
	PTP45 20	PTP45 30	PTP45 50	PTP45 50M
Alimentación	230V	230V	230V	230V
Par	20 Nm	30 Nm	50 Nm	50 Nm
Absorción	0.68A	0.95A	1.06A	1.06A
Potencia consumida	155 W	226 W	244 W	244 W
Velocidad	17 rpm	17 rpm	13 rpm	13 rpm
Peso motor	2.3 Kg	2.35 Kg	2.4 Kg	3.3 Kg
Vueltas	440 mm	480 mm	480 mm	620 mm

## DIMENSIONES

PTP45 20 = 440 mm - PTP45 30/50 = 480 mm



PTP45 50M = 620 mm



## ESQUEMA DE INSTALACIÓN

### TOLDOS



### PERSIANAS



## ACCESORIOS EN OPCIÓN



**PTPQ01W**  
receptor radio  
433 MHz



**PTPTX1W**  
emisor radio  
433 MHz  
1-canal



**PTPTX5W**  
emisor radio  
433 MHz  
5-canales



**PTPS03W**  
sensor sol-viento,  
alimentación solar



**PTPR01W**  
adaptador  
Ø 70 mm  
para toldos



**PTPR03W**  
soporte motor  
vertical





# ELECTRÓNICA

## Lista de Funciones

FUNCIONES	Q80A	Q60A	Q81A	Q20A	Q80S	Q60S	Q81S	Q20S	Q90SA	Q90SH	Q90BD	Q45
Alimentación cuadro	230V 115V	230V	230V 115V	230V 115V	230V 115V	230V	230V 115V	230V 115V	230V	230V 115V	230V 115V	230V
Alimentación motores	230V 115V	230V	230V 115V	24V	230V 115V	230V	230V 115V	24V	230V	48V	24V	230V
Pantalla programación/diagnóstico	●	●		●	●	●		●	●	●	●	
Anti-atrapamiento (EN 12453)	●		●	●	●		●	●	●	●	●	
Programación con autoaprendizaje	●		●	●	●		●	●	●	●	●	
Programación secuencial	●	●	●	●	●	●	●	●				●
Cierre automático	●	●	●	●	●	●	●	●	●	●	●	●
Paso-paso	●	●	●	●	●	●	●	●	●	●	●	●
Condominio	●	●	●	●	●	●	●	●	●	●	●	
Abertura petonal	●	●	●	●	●	●	●	●	●	●		
Deceleración ajustable	●	●	●	●	●	●	●	●	●	●	●	
Retraso hojas	●	●	●	●								
Golpe de ariete/Golpe de cierre	●	●	●	●								
Pulsadores separados	●	●		●	●	●		●	●	●	●	
Aviso manutención				●				●	●	●	●	
Hombre presente		●			●	●	●	●	●	●		●
Contador de maniobras	●			●	●			●	●	●	●	
Receptor radio 433,92 MHz INTEGRADO												●
Receptor radio 433,92 MHz ENCHUFABLE	●		●	●	●		●	●	●	●	●	
Receptor radio 433,92 MHz ENCHUFABLE		●				●						
Salida banda de seguridad 8K2	●	●	●	●	●	●	●	●	●	●		
Salida cerradura eléctrica 12V ac/dc modulo opcional	●	●	●									
Salida cerradura eléctrica 12V ac/dc				●								
Salida canal AUX									●	●	●	
Salida AUX/modulo opcional	●		●	●	●		●	●				
Alimentación por baterías				●				●			●	

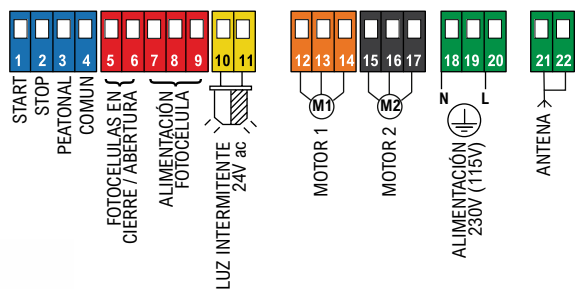
# Q80A

## Cuadro de maniobra 230V para puertas batientes de 1 o 2 hojas

**Alimentación cuadro de maniobra 230V**  
Disponible también en 115V

**Alimentación motores 230V**  
Disponible también en 115V

**Capacidad:** 64 códigos



### ACCESORIOS EN OPCIÓN



**MRX01** Micro receptor AUX, con función 2º canal radio, o señalización estado de la puerta, o luz de cortésia.



**MELO4** Módulo conexión cerradura eléctrica (12V, 15W).

### CARACTERÍSTICAS PRINCIPALES

- Pantalla LED para programación y diagnóstico de fallas.
- Función anti-atrapamiento (EN 12453) ajustable.
- Programación simplificada con autoaprendizaje de los parámetros operativos.
- Programación avanzada con regulación secuencial individual de cada parámetro.
- Regulación electrónica de tiempos de trabajo y deseleración, individual por cada motor.
- Desfase ajustable.
- Función puertas con una sola hoja.
- Apertura peatonal ajustable.
- Modo condóminio.
- Función cierre automático, semi-automático, paso-paso.
- Función cierre rápido "follow me".
- Test motores y test fotocélulas.
- Contador de maniobras.
- Función pulsadores separados.
- Posibilidad de conectar un timer.
- Módulo opcional para conectar una cerradura eléctrica con funciones "golpe de ariete" y "pulso en cierre".
- Módulo AUX opcional con función: 2º canal radio, o señalización estado de la puerta, o luz de cortésia.
- Terminales extraíbles.
- Entrada banda de seguridad resistiva **8K2**.
- Receptor radio extraíble 433.92MHz.



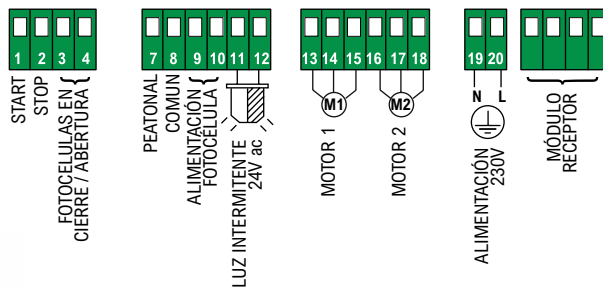
# Q60A

## Cuadro de maniobra 230V para puertas batientes de 1 o 2 hojas

Alimentación cuadro de maniobra 230V

Alimentación motores 230V

Capacidad: 56 códigos



### ACCESORIOS EN OPCIÓN



**MELO1** Módulo conexión cerradura eléctrica (12V, 15W).

### CARACTERÍSTICAS PRINCIPALES

- Pantalla LED para programación y diagnóstico de fallas.
- Programación avanzada con regulación secuencial individual de cada parámetro.
- Regulación electrónica de tiempos de trabajo y deseleración, individual por cada motor.
- Desfase ajustable.
- Función puertas con una sola hoja.
- Apertura peatonal ajustable.
- Modo condóminio.
- Función cierre automático, semi-automático, paso-paso.
- Test motores y test fotocélulas.
- Módulo opcional para conectar una cerradura eléctrica con funciones "golpe de ariete" y "pulso en cierre".
- Terminales extraíbles.
- Posibilidad de conectar un timer.
- Receptor radio pre-cableado 433.92MHz.



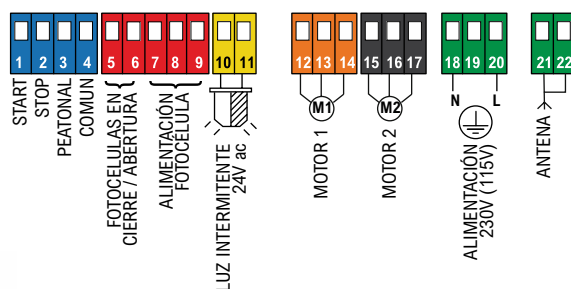
# Q81A

## Cuadro de maniobra 230V para puertas batientes de 1 o 2 hojas

**Alimentación cuadro de maniobra 230V**  
Disponible también en 115V

**Alimentación motores 230V**  
Disponible también en 115

**Capacidad:** 64 códigos



### ACCESORIOS EN OPCIÓN



**MRX01** Microreceptor AUX, con función 2º canal radio, o señalización estado de la puerta, o luz de cortesía.



**MELO4** Módulo conexión cerradura eléctrica (12V, 15W).

### CARACTERÍSTICAS PRINCIPALES

- Función anti-atrapamiento (EN 12453) ajustable.
- Programación simplificada con autoaprendizaje de los parámetros operativos.
- Programación avanzada secuencial con regulación de tiempos de trabajo y deceleración.
- Trimmers de regulación de fuerza y sensibilidad anti-atrapamiento.
- Autodiagnóstico de fallas con señalización LED.
- Desfase ajustable.
- Función puertas con una sola hoja.
- Apertura peatonal ajustable.
- Modo condóminio.
- Función cierre automático o paso-paso.
- Función cierre rápido "follow me".
- Test motores y test fotocélulas.
- Posibilidad de conectar un timer.
- Módulo opcional para conectar una cerradura eléctrica con funciones "golpe de ariete" y "pulso en cierre".
- Módulo AUX opcional con función: 2º canal radio, o señalización estado de la puerta, o luz de cortesía.
- Terminales extraíbles.
- Entrada banda de seguridad resistiva 8K2.
- Receptor radio pre-cableado 433.92MHz.



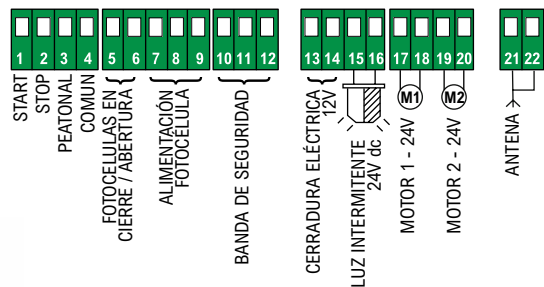
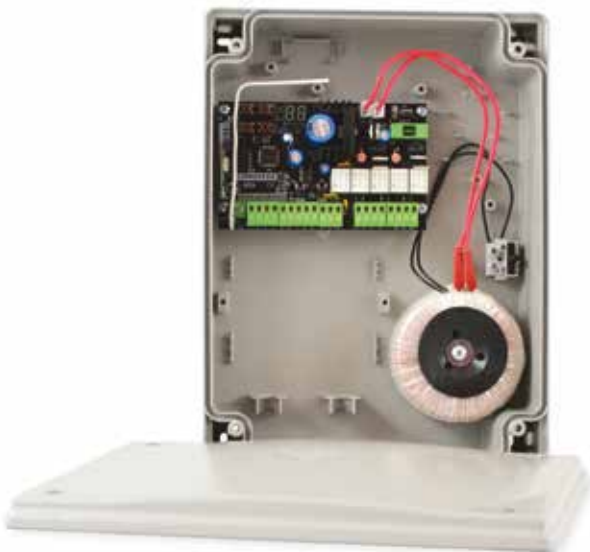
# Q20A

## Cuadro de maniobra 24V para puertas batientes de 1 o 2 hojas

**Alimentación cuadro de maniobra 230V**  
Disponible también en 115V

**Alimentación motores 24V**

**Capacidad:** 99 códigos



### ACCESORIOS EN OPCIÓN



**MRX02**

Micro receptor AUX, con función 2º canal radio, o señalización estado de la puerta, o luz de cortesía.



**QBAT1.2**

Batería 12V 1.2Ah.



**KBT001**

Kit cables para conexión baterías.



**MPIQ03**

Abrazadera para fijación de baterías alojadas en PAR04.

### CARACTERÍSTICAS PRINCIPALES

- Pantalla LED para programación y diagnóstico de fallas.
- Función anti-atrapamiento (EN 12453) ajustable.
- Programación simplificada con autoaprendizaje de los parámetros operativos.
- Programación avanzada con regulación secuencial individual de cada parámetro.
- Regulación electrónica de tiempos de trabajo y deseleración, individual por cada motor.
- Desfase ajustable.
- Función puertas con una sola hoja.
- Apertura peatonal ajustable.
- Modo condóminio.
- Función cierre automático, semi-automático, paso-paso.
- Función cierre rápido "follow me".
- Test motores y test fotocélulas.
- Contador de maniobras.
- Programación servicio de manutención.
- Función pulsadores separados.
- Posibilidad de conectar un timer.
- Cargador integrado.
- Módulo AUX opcional con función: 2º canal radio, o señalización estado de la puerta, o luz de cortesía.
- Terminales extraíbles.
- Entrada banda de seguridad resistiva 8K2.
- Salida para cerradura eléctrica 12Vac/dc.
- Receptor radio extraíble 433.92MHz.



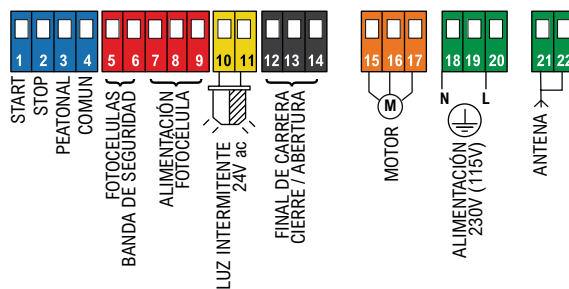
# Q80S

## Cuadro de maniobra 230V para puertas correderas

**Alimentación cuadro de maniobra 230V**  
Disponible también en 115V

**Alimentación motores 230V**  
Disponible también en 115V

**Capacidad:** 64 códigos



### ACCESORIOS EN OPCIÓN



**MRX01** Micro receptor AUX, con función 2º canal radio, o señalización estado de la puerta, o luz de cortesía.

### CARACTERÍSTICAS PRINCIPALES

- Pantalla LED para programación y diagnóstico de fallas.
- Función anti-atrapamiento (EN 12453) ajustable.
- Programación simplificada con autoaprendizaje de los parámetros operativos.
- Programación avanzada con regulación secuencial individual de cada parámetro.
- Regulación electrónica de tiempos de trabajo y deseleración.
- Apertura peatonal ajustable.
- Modo condóminio.
- Función cierre automático, semi- automático, paso-paso.
- Función cierre rápido "follow me".
- Test motores y test fotocélulas.
- Contador de maniobras.
- Función pulsadores separados.
- Función hombre presente.
- Posibilidad de conectar un timer.
- Módulo AUX opcional con función: 2º canal radio, o señalización estado de la puerta, o luz de cortesía.
- Terminales extraíbles.
- Entrada banda de seguridad resistiva 8K2.
- Receptor radio extraíble 433.92MHz.



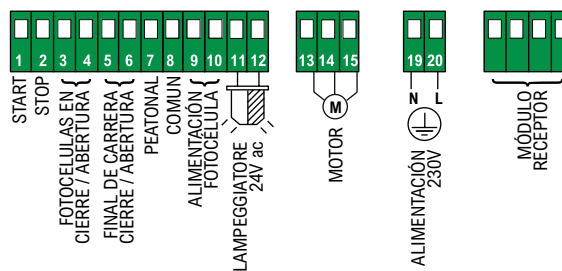
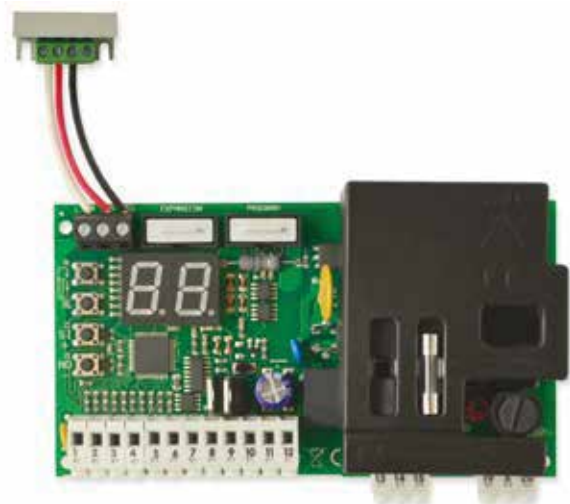
# Q60S

## Cuadro de maniobra 230V para puertas correderas

Alimentación cuadro de maniobra 230V

Alimentación motores 230V

Capacidad: 56 códigos



### CARACTERÍSTICAS PRINCIPALES

- Pantalla LED para programación y diagnóstico de fallas.
- Programación avanzada con regulación secuencial individual de cada parámetro.
- Regulación electrónica de fuerza, tiempos de trabajo y deseleración.
- Apertura peatonal ajustable.
- Modo condóminio.
- Función cierre automático, semi- automático, paso-paso.
- Test motores y test fotocélulas.
- Terminales extraíbles.
- Posibilidad de conectar un timer.
- Receptor radio pre-cableado 433.92MHz.



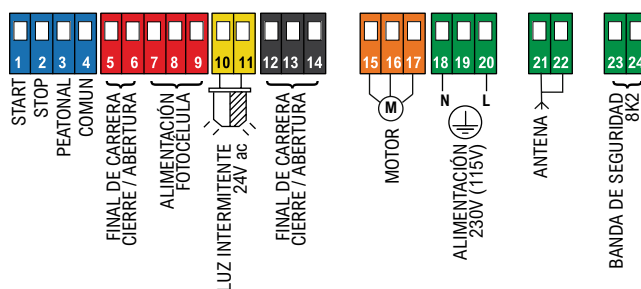
# Q81S

## Cuadro de maniobra 230V para puertas correderas

**Alimentación cuadro de maniobra 230V**  
Disponible también en 115V

**Alimentación motores 230V**  
Disponible también en 115V

**Capacidad:** 64 códigos



### ACCESORIOS EN OPCIÓN



#### MRX01

Micro receptor AUX, con función 2º canal radio, o señalización estado de la puerta, o luz de cortésia.

### CARACTERÍSTICAS PRINCIPALES

- Función anti-atrapamiento (EN 12453) ajustable.
- Programación simplificada con autoaprendizaje de los parámetros operativos.
- Programación avanzada con regulación secuencial de tiempos de trabajo y deseleración.
- Trimmers de regulación de fuerza y sensibilidad anti-atrapamiento.
- Autodiagnóstico de fallas con señalización LED.
- Apertura peatonal ajustable.
- Modo condóminio.
- Función cierre automático o paso-paso.
- Función cierre rápido "follow me".
- Función hombre presente.
- Test motores y test fotocélulas.
- Posibilidad de conectar un timer.
- Módulo AUX opcional con función: 2º canal radio, o señalización estado de la puerta, o luz de cortésia.
- Terminales extraíbles.
- Entrada banda de seguridad resistiva 8K2.
- Receptor radio extraíble 433.92MHz.



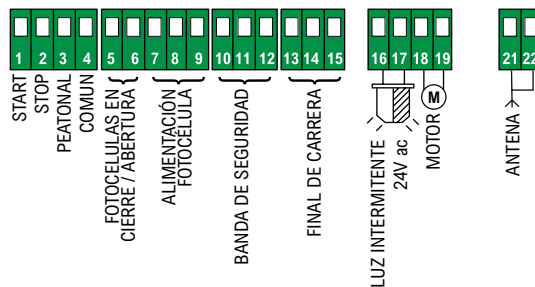
# Q20S

## Cuadro de maniobra 24V para puertas correderas

**Alimentación cuadro de maniobra 230V**  
 Disponible también en 115V

**Alimentación motores 24V**

**Capacidad:** 99 códigos



### ACCESORIOS EN OPCIÓN



**MRX02**

Micro receptor AUX, con función 2º canal radio, o señalización estado de la puerta, o luz de cortesía.



**QBAT1.2**

Batería 12V 1.2Ah.



**KBT001**

Kit cables para conexión baterías.



**MSU14**

Soporte de fijación baterías para motor corredera serie MEKO.

### CARACTERÍSTICAS PRINCIPALES

- Pantalla LED para programación y diagnóstico de fallas.
- Función anti-atrapamiento (EN 12453) ajustable.
- Programación simplificada con autoaprendizaje de los parámetros operativos.
- Programación avanzada con regulación secuencial individual de cada parámetro.
- Regulación electrónica de tiempos de trabajo y deseleración.
- Apertura peatonal ajustable.
- Modo condóminio.
- Función cierre automático, semi-automático, paso-paso.
- Función cierre rápido "follow me".
- Test motor y test fotocélulas.
- Contador de maniobras.
- Programación servicio de mantenimiento.
- Función pulsadores separados.
- Función hombre presente.
- Posibilidad de conectar un timer.
- Cargador integrado.
- Módulo AUX opcional con función: 2º canal radio, o señalización estado de la puerta, o luz de cortesía.
- Terminales extraíbles.
- Entrada banda de seguridad resistiva 8K2.
- Receptor radio extraíble 433.92MHz.



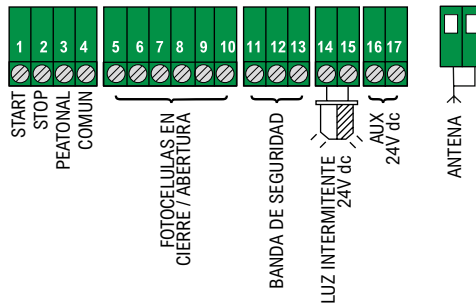
# Q90SA

## Cuadro de maniobra 230V para puertas correderas serie MATRIX

Alimentación cuadro de maniobra 230V

Alimentación motores 230V

Capacidad: 96 códigos



### ACCESORIOS EN OPCIÓN



#### MRX01

Micro receptor AUX, con función 2º canal radio, o señalización estado de la puerta, o luz de cortesía.



#### PMXM01

Módulo función TWINNING, para sincronizar dos motores correderas especulares.

### CARACTERÍSTICAS PRINCIPALES

- Pantalla LED para programación y diagnóstico de fallas.
- Función anti-atrapamiento (EN 12453) ajustable.
- Programación simplificada con autoaprendizaje de los parámetros operativos.
- Programación avanzada con regulación secuencial individual de cada parámetro.
- Regulación electrónica de tiempos de trabajo y deseleración.
- Control electrónico de inercia.
- Modo condómino.
- Función cierre automático, semi- automático, paso-paso.
- Apertura peatonal ajustable.
- Función cierre rápido "follow me".
- Test motor y test fotocélulas.
- Contador de maniobras.
- Programación servicio de mantenimiento.
- Función pulsadores separados.
- Función hombre presente.
- Posibilidad de conectar un timer.
- Salida AUX, con función 2º canal radio, o señalización estado de la puerta, o luz de cortesía.
- Terminales extraíbles.
- Entrada banda de seguridad resistiva 8K2.
- Receptor radio extraíble 433.92MHz.
- Función TWINNING, para sincronizar dos motores correderas especulares.



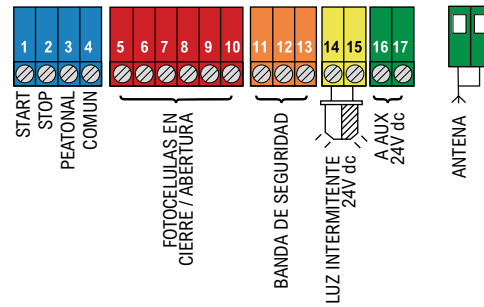
# Q90SH

## Cuadro de maniobra para puertas correderas motores BRUSHLESS serie MATRIX

Alimentación cuadro de maniobra 230V  
Disponible también en 115V

Alimentación motores BRUSHLESS 48V

Capacidad: 96 códigos



### ACCESORIOS EN OPCIÓN



#### MRX01

Micro receptor AUX, con función 2º canal radio, o señalización estado de la puerta, o luz de cortesía.



#### PMXM01

Módulo función TWINNING, para sincronizar dos motores correderas especulares.



#### Q BAT 1.2

Batería 12V 1.2Ah.



#### KBT003

Cargabatería para equipos Matrix bld

### CARACTERÍSTICAS PRINCIPALES

- Pantalla LED para programación y diagnóstico de fallas.
- Función anti-atrapamiento (EN 12453) ajustable.
- Programación simplificada con autoaprendizaje de los parámetros operativos.
- Programación avanzada con regulación secuencial individual de cada parámetro.
- Velocidad motor ajustable.
- Regulación electrónica de tiempos de trabajo y deseleración.
- Control electrónico de inercia.
- Modo condóminio.
- Función cierre automático, semi-automático, paso-paso.
- Apertura peatonal ajustable.
- Función cierre rápido "follow me".
- Test motor y test fotocélulas.
- Contador de maniobras.
- Programación servicio de mantenimiento.
- Función pulsadores separados.
- Función hombre presente.
- Posibilidad de conectar un timer.
- Salida AUX, con función 2º canal radio, o señalización estado de la puerta, o luz de cortesía.
- Terminales extraíbles.
- Entrada banda de seguridad resistiva 8K2.
- Receptor radio extraíble 433.92MHz.
- Función TWINNING, para sincronizar dos motores correderas especulares.



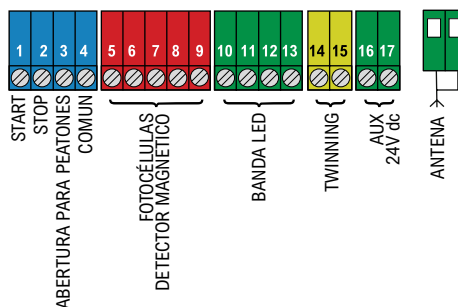
# Q90BD

## Cuadro de maniobra 24V para barreras electromecánicas serie S-PARK

**Alimentación cuadro de maniobra 230V**  
Disponible también en 115V

**Alimentación motores 24V**

**Capacidad:** 96 códigos



### ACCESORIOS EN OPCIÓN



**MRX01**

Micro receptor AUX, con función 2º canal radio, o señalización estado de la puerta, o luz de cortesía.



**KBT002**

Kit baterías completo de cargador.

### CARACTERÍSTICAS PRINCIPALES

- Pantalla LED para programación y diagnóstico de fallas.
- Función anti-atrapamiento (EN 12453) ajustable.
- Programación simplificada con autoaprendizaje de los parámetros operativos.
- Deseleración ajustable electrónicamente.
- Modo condóminio.
- Función cierre automático, semi-automático, paso-paso.
- Función cierre rápido "follow me".
- Contador de maniobras.
- Función TWINNING para sincronizar dos barreras especulare.
- Programación servicio de mantenimiento.
- Función pulsadores separados.
- Cargador integrado.
- Salida AUX, con tres modos de programación distintos: 2º canal radio, señalización estado de la puerta, luz de cortesía.
- Terminales extraíbles.
- Receptor radio extraíble 433.92MHz.



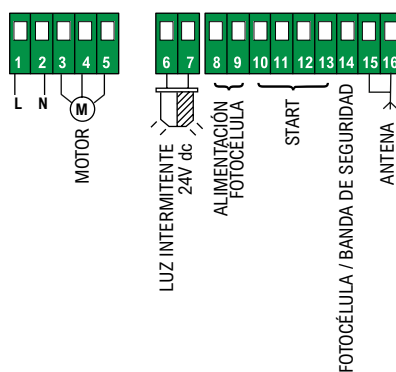
# Q45

## Cuadro de maniobra 230V para motores enrollables

Alimentación cuadro de maniobra 230V

Alimentación motores 230V

Capacidad: 48 códigos



### CARACTERÍSTICAS PRINCIPALES

- Programación secuencial de tiempos de trabajo.
- Función cierre automático ajustable o paso-paso.
- Función apertura retrasada para poder utilizar simultáneamente enrollables múltiples.
- Posibilidad de conectar un timer.
- Función hombre presente.
- Salida lámpara.
- Salida fotocélulas y bandas de seguridad.
- Terminales extraíbles.
- Receptor radio integrado 433.92MHz.



# ACCESORIOS



# Emisores IKON



Emisor 4 canales.  
Diseño compacto y ergonómico con detalles cromados.  
Señal radio extendida y función autoaprendizaje para copiar los mandos ANGIE y TX4334.  
Compatible con toda la gama PROTECO.

Modèle	IKON
Batterie	3V Litium, CR2032
Fréquence	433,92 MHz ± 100 KHz
Ch	4
Codage radio	Aleatorio

# ANGIE



Emisor 4 canales.  
Compatible con todo equipo Proteco.  
Alcance radio potenciado.  
Disponible en código aleatorio o rolling.

Modelo	ANGIE	ANGIE-R
Bateria	A23/23A	A23/23A
Frecuencia	433.92 MHz	433.92 MHz
Canales	4	4
Código radio	Aleatorio	Rolling-code

# TX4334



Emisor 4 canales (3 teclas).  
Compatible con todo equipo Proteco.  
Código fijo, programación por dip-switches.

Modelo	TX4334
Bateria	A23/23A
Frecuencia	433.92 MHz
Canales	3+1
Código radio	Fijo, dip-switches

# Antena ANT02



Antena exterior  
Herramienta de instalación  
y cable coaxial (3.5 m).  
Acordada para receptores  
433.92 MHz.

# Receptores RX 433



Tarjeta receptora exterior completa  
de carcasa y antena.  
Disponible en 1 o 4 canales.  
Capacidad expandible hasta 512  
códigos (micro receptor en opción).  
Alimentación 12/24V ac/dc.

Modelo	Alimentación	Frecuencia	Canales	Capacidad
RX 433 1	12/24V ac/dc	433.92 MHz	1	64
RX 433 4	12/24V ac/dc	433.92 MHz	4	64



## Fotocélulas

### RF40



Fotocélula emisor-receptor sincronizada.  
Instalación vertical a pared o apoyo fijo RF12.  
Alimentación 12/24V ac/dc.

### RF38



Fotocélula orientable 180°  
Instalación vertical a pared o apoyo fijo RF12.  
Alimentación 12/24V ac/dc.

### RF33



Fotocélula inalámbrico.  
Orientable 90°  
Emisor alimentado por batería.  
Entrada banda de seguridad.  
Alimentación 12/24V ac/dc.  
Baterías incluidas.

### RF12

Apoyo fijo en metal.  
para fotocelulas RF40 y  
RF38.  
Alto 55 cm.



### RF02



Fotocélula empotrable.  
Orientación ajustable.  
Alimentación 12/24Vac/dc.

## Luz de señalización

### LUCE



Lámpara de señalización LED.  
Instalación vertical a pared y horizontal.  
Consumo reducido (2.5W).  
Alimentación 24V ac/dc.  
Disponibles en dos colores: amarillo y gris.

## Detector de tránsito

### RD01



Sensor de microondas para detección de vehículos y personas, apto para puertas y portones.  
La sensibilidad y la dirección de detección se pueden ajustar por separado.  
Alimentación 12-24V dc/ac  
2 salidas relé NA/NC - IP67



# Bandas de seguridad

## RC22



Banda de seguridad electromecánica. Ideal para puertas de garaje y barreras. Perfil de aluminio de 2,5 m, completo de sensor y cable. Goma tamaño 25 mm.

## RC23



Banda de seguridad electromecánica resistiva. Ideal para puertas batientes y correderas. Cablada (fail-safe) con resistencia 8K2. Perfil de aluminio de 2 m, completo de sensor y cable. Goma tamaño 60 mm.

## CM24



Borde sensible con tecnología conductora apto para puertas batientes y correderas. Certificado, detección de impactos en toda la longitud del perfil, resistencia 8K2. Perfil de goma de 61 mm de ancho. Provisto de soporte de aluminio. Perfil de 1,6 m de largo (se puede cortar).

## CM25



Borde sensible con tecnología conductora apto para puertas batientes y correderas. Certificado, detección de impactos en toda la longitud del perfil, resistencia 8K2. Perfil de goma 61 mm de ancho. Provisto de soporte de aluminio. Perfil 2 m de largo (se puede cortar).

## CM26



Borde sensible con tecnología conductora apto para puertas batientes y correderas. Certificado, detección de impactos en toda la longitud del perfil, resistencia 8K2. Transmisor de radio integrado, frecuencia 868 MHz (para equipar con receptor CMQ01). Alcance nominal 50 m. Batería (Litio 2 AA, vida útil aproximadamente 2 años). Perfil de goma, 61 mm de ancho. Provisto de soporte de aluminio. Perfil 2 m de largo (se puede cortar).

## CM27



Borde de goma amortiguador, diseño compacto. Apto para puertas batientes y correderas, como accesorio opcional para minimizar posibles impactos. Provisto de soporte de aluminio. Perfil 2 m de largo (se puede acortar).

## CMQ01



Receptor integrado para banda de seguridad tipo CM26. Frecuencia 868 MHz. Capacidad: 6 transmisores. 3 salidas relé (2 contactos secos/8K2, 1 relé batería baja).



## Teclados

## RT35



Teclado metálico en acero inox antivandálico.  
Teclas metálicas.  
Capacidad 60 códigos.  
Relé 1A y 5A.  
Alimentación 12/24V ac/dc.

## RT36



Teclado en policarbonato.  
Teclas retroiluminadas.  
Capacidad 60 códigos.  
Relé 1A y 5A.  
Alimentación 12/24V ac/dc.

## RT37



Teclado inalámbrico.  
Teclas retroiluminadas y sensor acústico.  
Protección IP65  
Alimentación con baterías (incluidas).  
Frecuencia radio 433 MHz.

## Selectores de llave

## RS15 - 16



**RS15**  
Selector de llave 1 micro.  
Instalación vertical a pared o apoyo fijo.

**RS 16**  
Selector de llave 2 micro.  
Instalación vertical a pared o apoyo fijo.

## RS10



Apoyo fijo en metal.  
Para selectores a llave RS15 y RS16.  
Alto 110 cm.

## Detectores magnéticos

## MG04



Lazo magnético.  
1 bucle.  
1 relé continuo + 1 relé a impulsión.  
Sensibilidad ajustable hasta 4 niveles distintos.  
Cable máx. 250 m.  
Alimentación 24Vac/dc.

## MG05



Lazo magnético.  
2 bucles.  
1 relé continuo + 1 relé a impulsión.  
Sensibilidad ajustable hasta 4 niveles distintos.  
Cable máx. 250 m.  
Alimentación 24Vac/dc.



# TIENDA ONLINE



## DISTRIBUIDOR OFICIAL PROTECO

DAPORTAS es distribuidor oficial de Proteco para la Península Ibérica. Puede comprar equipos y accesorios de Proteco en nuestra Tienda Online y recibirlos cómodamente en su hogar en un plazo de hasta 5 días laborables. DAPORTAS es la Tienda Online de automatismos N°1 en Europa.

DAPORTAS és distribuïdor oficial de Proteco per a la Península Ibèrica. Pots comprar equips i accessoris de Proteco a la nostra Botiga Online i rebre'ls còmodament a casa teva en un termini de fins a 5 dies laborables. DAPORTAS és la Botiga Online d'automatismes N°1 a Europa.

DAPORTAS é distribuidor oficial de Proteco para a Península Ibérica. Pode mercar equipos e accesorios de Proteco na nosa Tenda Online e recibilos comodamente na súa casa nun prazo de ata 5 días hábiles. DAPORTAS é a Tenda Online de automatismos N°1 en Europa.

DAPORTAS Proteco-ren banatzaile ofiziala da Iberiar Penintsulan. Proteco ekipamenduak eta osagarriak gure Online Dendan eros ditzakezu, eta zure etxean eroso jaso, gehienez 5 laneguneko epean. DAPORTAS Europako 1. zenbakiko automatismoen Online Denda da.



[www.daportas.es](http://www.daportas.es) | [www.daportas.com](http://www.daportas.com)