

Serie C

DAPORTAS
INDUSTRIA

Económica, funcional e fiável, a Serie C foi concebida para responder de forma eficiente às necessidades essenciais do segmento industrial. Desenvolvida para armazéns, anexos industriais, zonas de apoio, oficinas e edifícios técnicos, oferece uma solução prática e competitiva, sem comprometer a robustez e a funcionalidade.

Graças à sua construção simples e racional, constitui uma opção indicada para projetos onde o controlo de custo é determinante. A flexibilidade de configuração permite adaptar dimensões, cores, acabamentos e acessórios à realidade técnica de cada instalação.



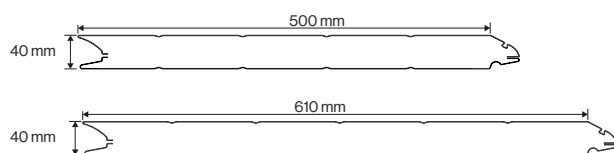
Aplicação

Pequenos / Grandes Armazéns
Centros de Logística
Indústria
Edifícios Técnicos

Cofinguração

Com / sem Visores e Grelhas de Ventilação
Com / sem Porta-Homem
Cores Standard / Cores RAL
Automática / Manual

Painéis disponíveis



Ficha Técnica Simplificada

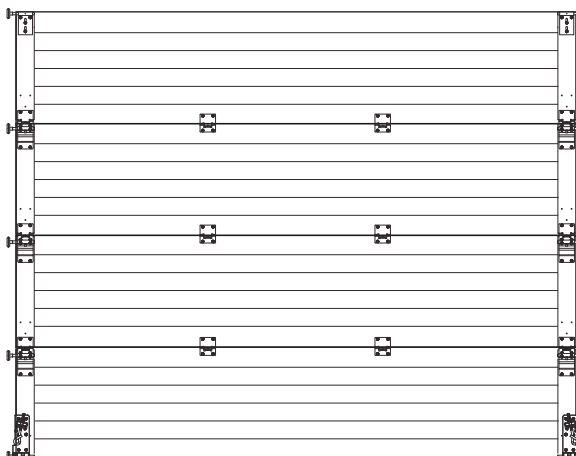
Serie C



Configuração Standard vista pelo exterior



Configuração Standard vista pelo interior



Característica	Especificação
Espessura do Painel	40 mm \pm 2 mm
Material Exterior / Interior	Aço galvanizado pré-lacado ou alumínio pré-tratado e lacado
Espessura da Chapa	0.4 – 0.7 mm
Núcleo Isolante	Espuma de poliuretano (PU) sem CFC
Densidade do Núcleo	40 – 45 kg/m ³ \pm 10%
Condutividade Térmica do Núcleo	$\lambda \approx 0.020$ W/mK
Condutividade Térmica do Painel	≈ 0.025 W/mK
Transmitância Térmica do Painel	≈ 0.76 W/m ² K
Peso do Painel	7 – 11 kg/m ²
Largura do Painel	500 mm / 610 mm
Comprimento Máximo	Recomendável até 7000 mm
Isolamento Acústico	Rw ≈ 25 dB
Resistência ao Corte	≥ 1.80 MPa
Resistência à Compressão	≥ 0.10 MPa
Reação ao Fogo	C-s3,d0
Norma de Certificação	EN 14509

Ficha Técnica Simplificada

Serie C

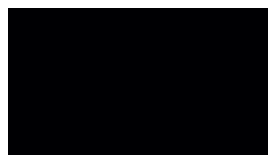


Cores Standard

Aço galvanizado / alumínio*



RAL 9010*
Branco Puro



RAL 9005
Preto Intenso



RAL 9006
Alumínio Branco



RAL 9007
Alumínio Cinzento



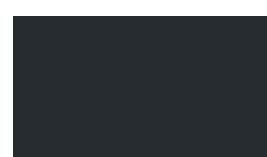
RAL 7011
Cinzento Ferro



RAL 7012
Cinzento Basalto



RAL 7016
Cinzento Antracite



RAL 7022
Cinzento Umbra



RAL 8014
Castanho Sépia



RAL 8017
Castanho Chocolate



RAL 6005
Verde Musgo



RAL 6009
Verde Abeto



RAL 1015
Marfim Claro



RAL 5010
Azul Genciana



RAL 3000
Vermelho Fogo

Cores Opcionais

Aço galvanizado / alumínio



Cores RAL**
Qualquer Cor RAL

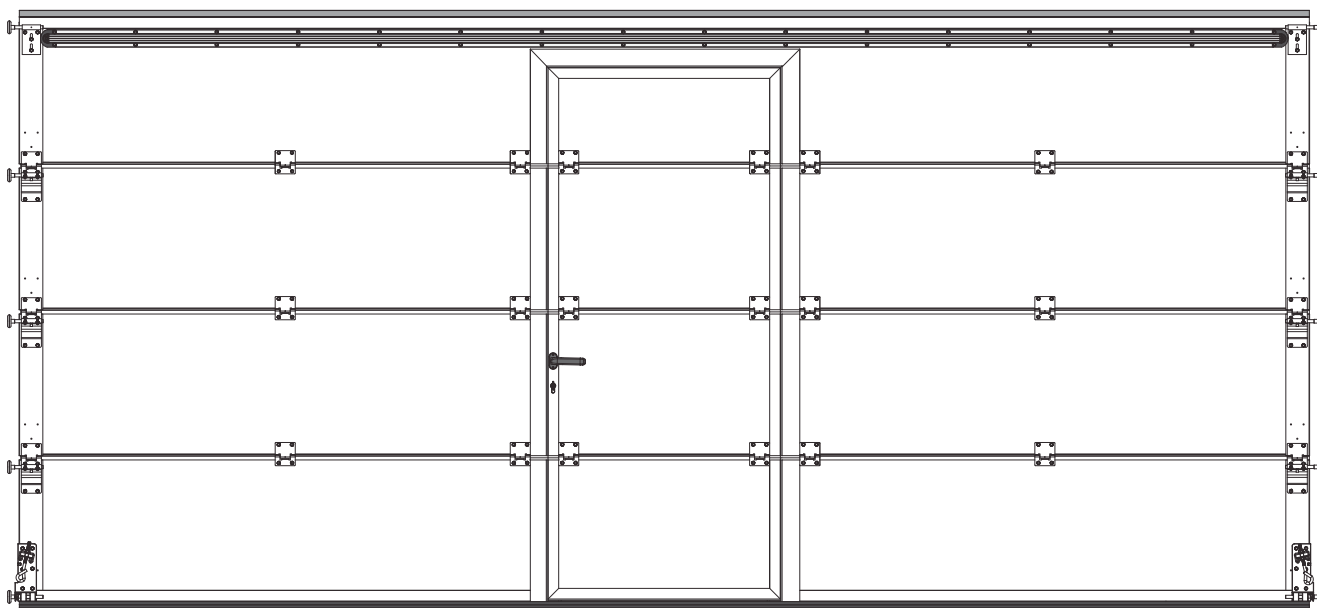


Afinação de Cor
Com base em amostra física

Cores RAL**

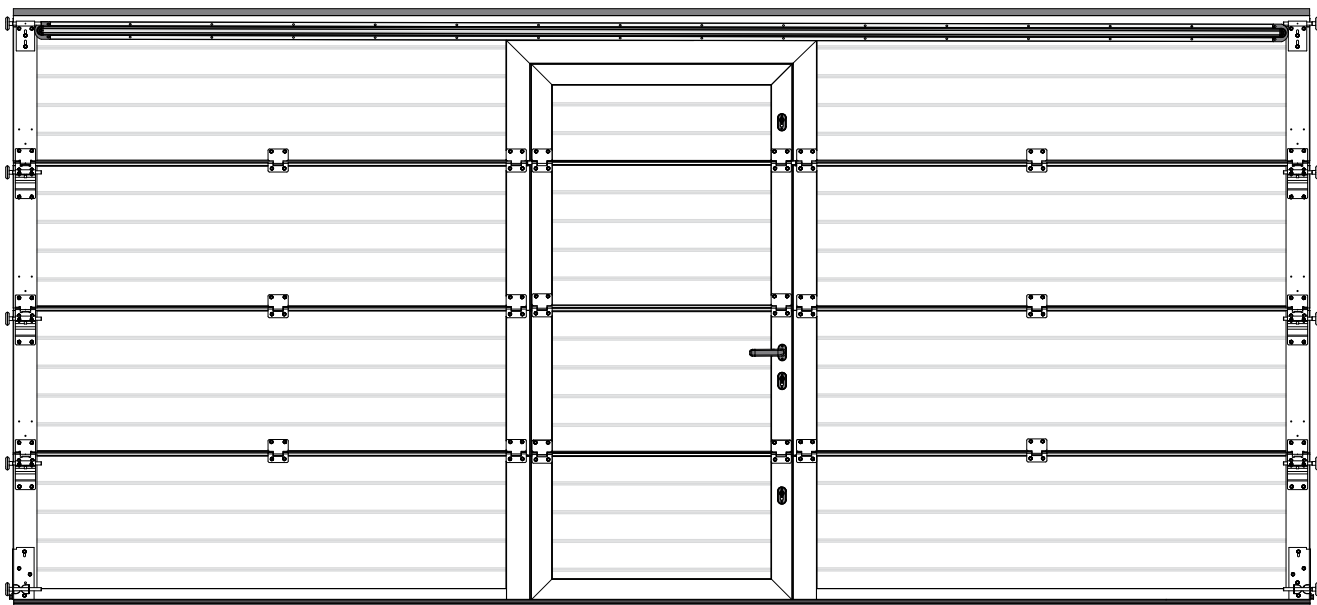
A DAPORTAS disponibiliza uma vasta seleção de cores RAL, assegurando maior liberdade de personalização e integração arquitetónica. Sempre que a cor pretendida corresponda a uma referência RAL muito específica, a mesma poderá ser considerada como afinção de cor. A gama de cores RAL Standard encontra-se identificada na ficha técnica da Serie C, reunindo os acabamentos mais comuns e procurados no mercado português.

Configuração com dobradiça normal



Vista pelo interior

Configuração com dobradiça oculta

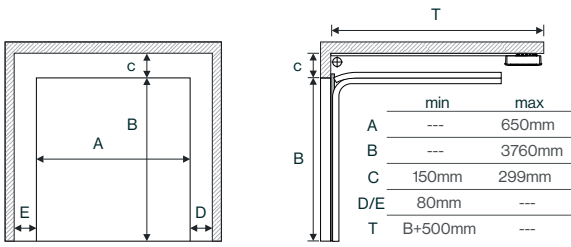


Vista pelo interior

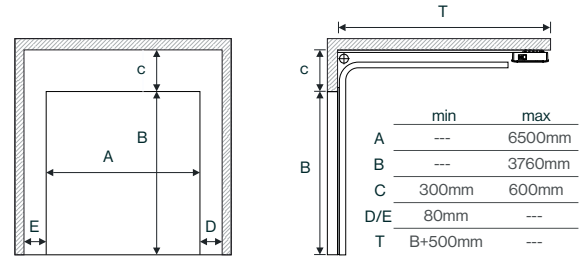
Tipos Calha em função do Lintel / Padieira



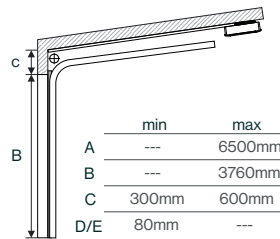
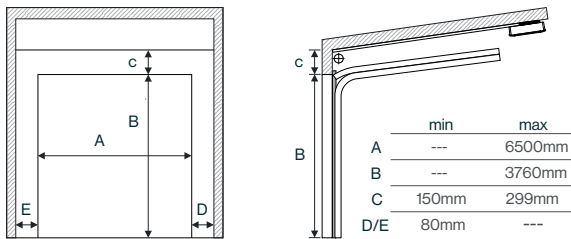
Calha Dupla



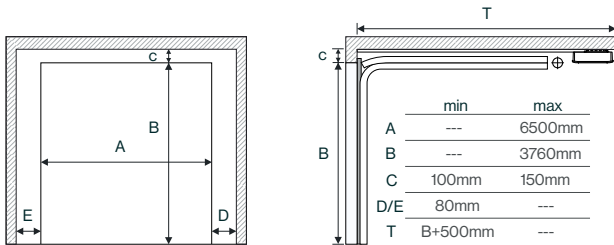
Calha Dupla



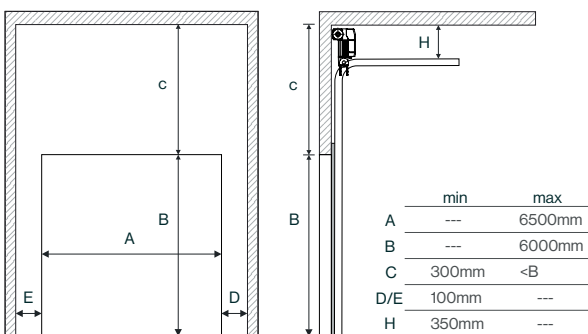
Calha Inclinada Dupla / Simples



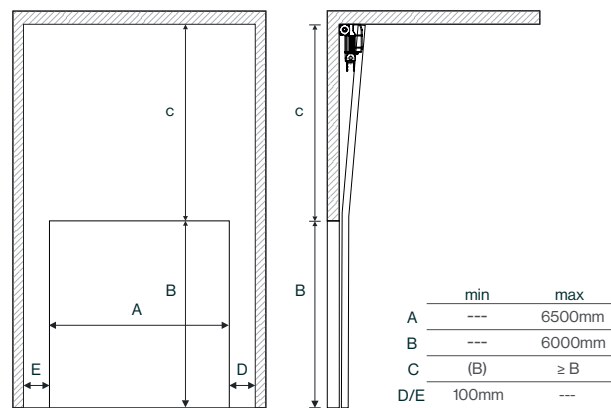
Calha Padieira Reduzida (Molas Recuadas)



Calha Semi-Vertical



Calha Vertical



Visores em Alumínio

Característica	Especificação
Vidro	Transparente / fosco
Medidas	Variáveis
Cores	RAL 9010 RAL 7016 RAL 9006 RAL 9005 RAL 6009



Visores em PVC

Característica	Especificação
Acrílico	Transparente / fosco
Medidas	510 mm x 340 mm
Cores	RAL 9010 RAL 7016 RAL 8014 RAL 9005 RAL 6009



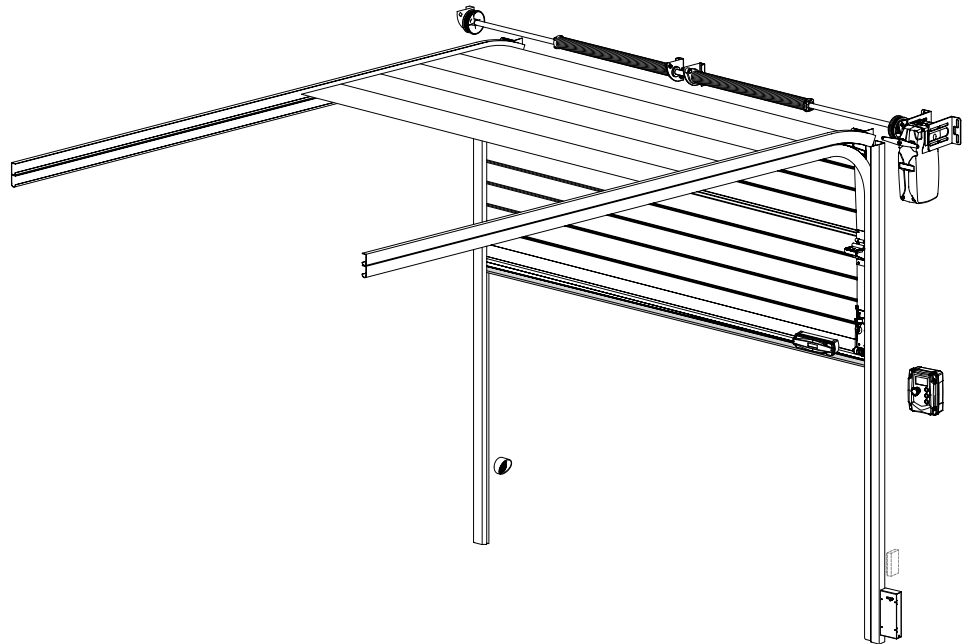
Ventiladores

Característica	Especificação
Material	PVC / Plástico
Medidas	255 mm x 107 mm 400 mm x 400 mm
Cores	RAL 9005 RAL 9010



Nota sobre visores e ventiladores

Os modelos e dimensões dos visores e ventiladores apresentados neste catálogo correspondem às opções mais utilizadas e recomendadas pela DAPORTAS. No entanto, poderão ocorrer pequenas variações decorrentes de rutura de stock dos fornecedores ou descontinuação de determinadas medidas ou modelos. A DAPORTAS compromete-se a manter a máxima consistência e regularidade nas soluções fornecidas, assegurando sempre a qualidade, funcionalidade e compatibilidade dos componentes aplicados nos portões seccionados.



Elemento	Função	Fornecimento
Automatismo Industrial	Motorreductor responsável pelo movimento de abertura e fecho do portão seccionado industrial.	Standard
Central Electrónica	Gere o funcionamento do automatismo, os comandos de abertura/fecho, os tempos de manobra e a ligação aos dispositivos de segurança.	Standard
Fotocélulas	Dispositivo de segurança que deteta obstáculos na zona de passagem, impedindo o fecho ou provocando a inversão do movimento quando necessário.	Standard
Comandos	Permitem acionar o portão à distância, assegurando maior comodidade no acesso.	Standard
Borracha de Segurança	Perfil de segurança instalado na zona de fecho para detetar contacto com obstáculos, enviando sinal à central para parar ou inverter o movimento, reforçando a proteção de pessoas e bens.	Opcional / Extra
Emissor sem Fios	Emissor rádio de segurança usado para transmitir, sem cabos, o estado de bandas de segurança ou porta de serviço à central, permitindo instalação mais rápida e eficaz.	Opcional / Extra
Botoeira de 3 Botões	Comando local de parede para abrir, parar e fechar o portão, facilitando a utilização no interior ou junto à zona de operação.	Opcional / Extra
Pirilampo	Dispositivo luminoso de sinalização que avisa visualmente quando o portão está em manobra, aumentando a segurança da utilização.	Opcional / Extra
Fechadura Eléctrica	Elemento de trancamento/desbloqueio que reforça a segurança e o controlo de acesso do portão.	Opcional / Extra
Módulo Wi-Fi / GSM	Módulo Wi-Fi para programação, monitorização e controlo remoto da central eletrónica, permitindo gerir o portão à distância através de dispositivos móveis.	Opcional / Extra

DAPORTAS

INDÚSTRIA



DAPORTAS AUTOMÁTICAS LDA

Rua Industrial Nº 1691 4750-841 Barcelos PORTUGAL

geral@daportas.pt | +351 253 891 418