

Serie G

DAPORTAS
INDUSTRIA

Luminosa, moderna e funcional, a Serie G foi concebida para integrar entrada de luz natural em ambientes industriais e profissionais. Desenvolvida para oficinas, showrooms técnicos, zonas de produção, áreas logísticas e edifícios industriais, combina resistência estrutural, imagem contemporânea e valorização visual do espaço.

Graças à incorporação de painéis com acrílico, permite aumentar a luminosidade interior e melhorar a percepção do ambiente de trabalho. A flexibilidade de configuração permite adaptar dimensões, acabamentos, cores e acessórios às exigências técnicas e arquitetônicas de cada projeto.



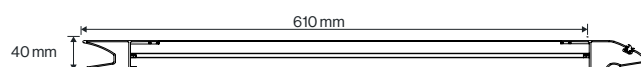
Aplicação

Oficinas / Stands Automóveis
Quarteis de Bombeiros
Showrooms Técnicos
Áreas de Produção

Cofinguração

Com / sem Painel Térmico
Com / sem Porta-Homem
Cores Standard / Cores RAL
Automática / Manual

Painéis disponíveis

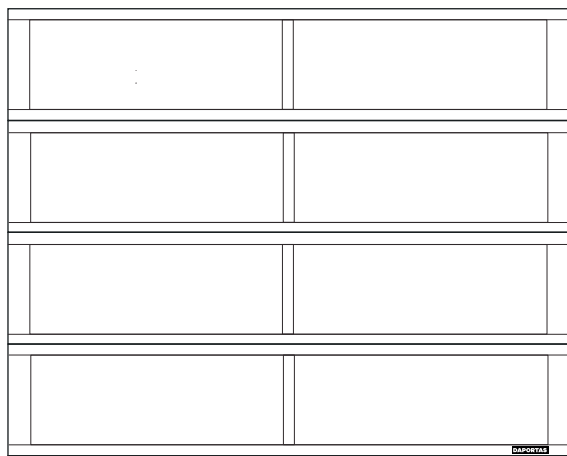


Ficha Técnica Simplificada

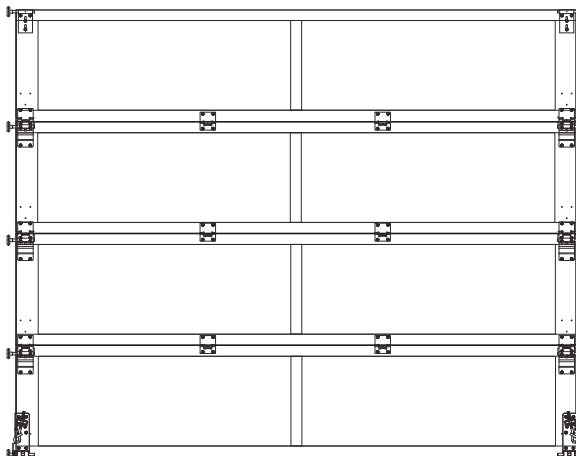
Serie G

DAPORTAS
INDUSTRIA

Configuração Standard vista pelo exterior



Configuração Standard vista pelo interior



Característica	Especificação
Espessura do Painel	40 mm
Material Exterior / Interior	Alumínio pré-tratado e lacado
Espessura da Chapa	N/D
Núcleo Isolante	N/D
Densidade do Núcleo	N/D
Condutividade Térmica do Núcleo	N/D
Condutividade Térmica do Painel	N/D
Transmitância Térmica do Painel	N/D
Peso do Painel	≈ 9,8 kg/m ²
Largura do Painel	≤ 610 mm
Comprimento Máximo	≤ 5000 mm*
Isolamento Acústico	N/D
Resistência ao Corte	N/D
Resistência à Compressão	N/D
Reação ao Fogo	N/D
Norma de Certificação	N/D

Ficha Técnica Simplificada

Serie G

Cores Standard

Alumínio



RAL 9010

Branco Puro



RAL 7016

Cinzento Antracite

Cores Opcionais

Alumínio



Cores RAL**

Qualquer Cor RAL



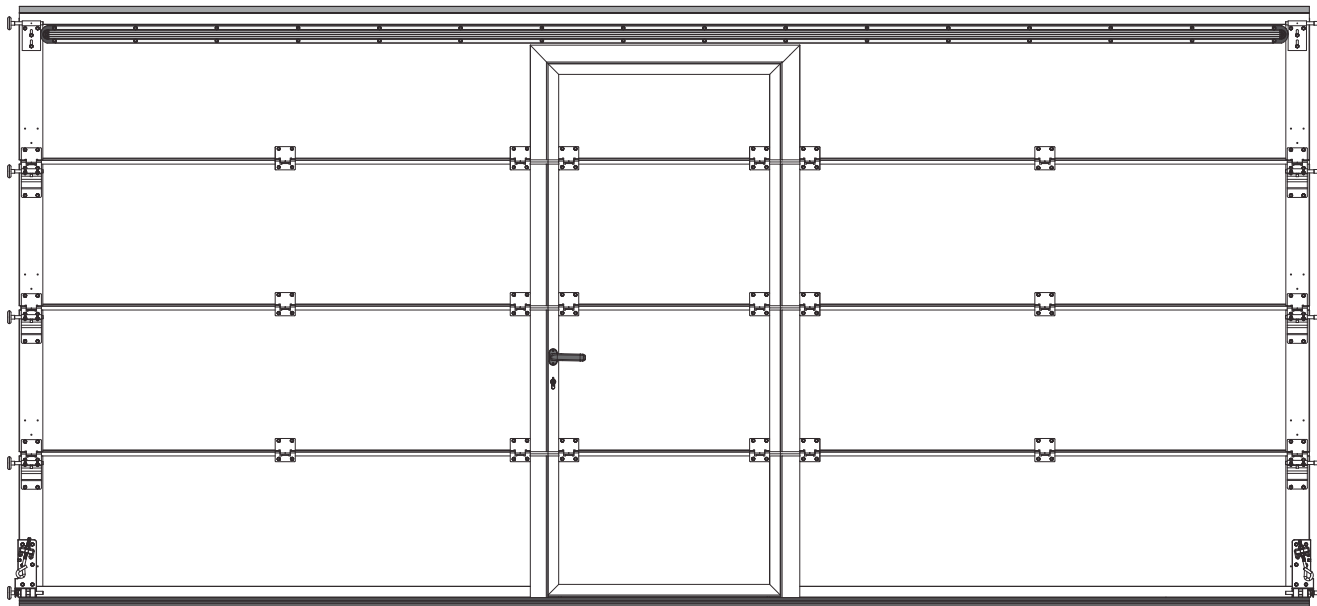
Afinação de Cor

Com base em amostra física

Cores RAL**

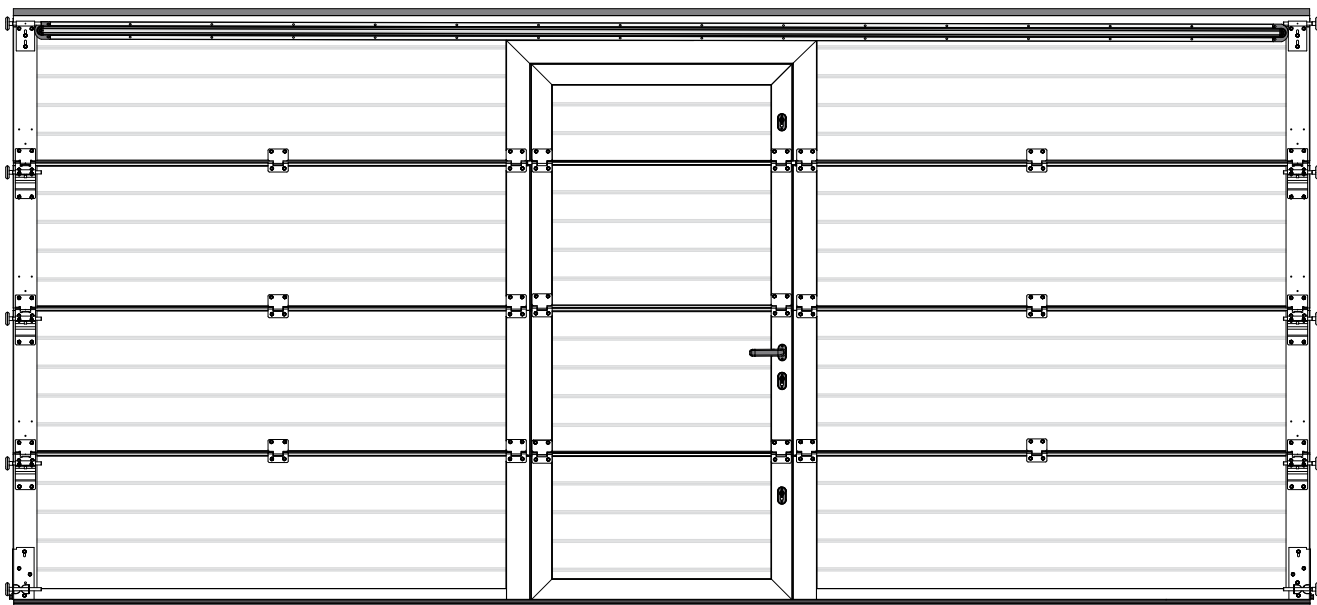
A DAPORTAS disponibiliza uma vasta seleção de cores RAL, assegurando maior liberdade de personalização e integração arquitetónica. Sempre que a cor pretendida corresponda a uma referência RAL muito específica, a mesma poderá ser considerada como afinção de cor. A gama de cores RAL Standard encontra-se identificada na ficha técnica da Serie C, reunindo os acabamentos mais comuns e procurados no mercado português.

Configuração com dobradiça normal



Vista pelo interior

Configuração com dobradiça oculta

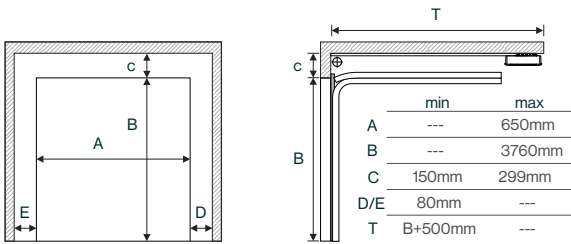


Vista pelo interior

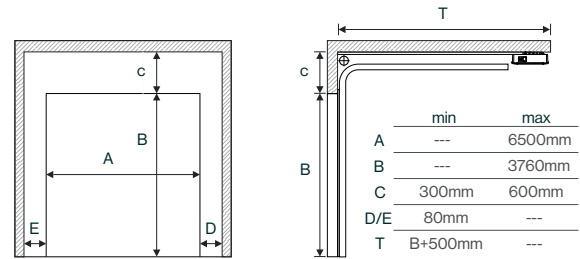
Tipos Calha em função do Lintel / Padieira



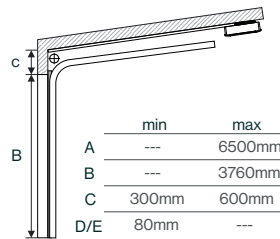
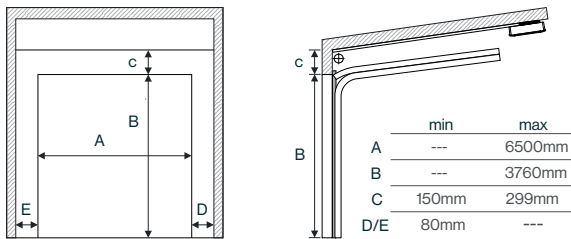
Calha Dupla



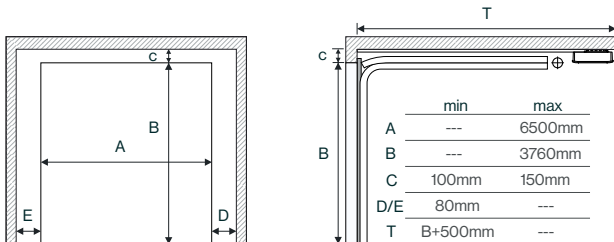
Calha Dupla



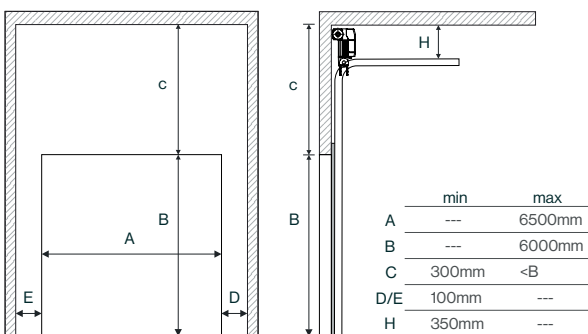
Calha Inclinada Dupla / Simples



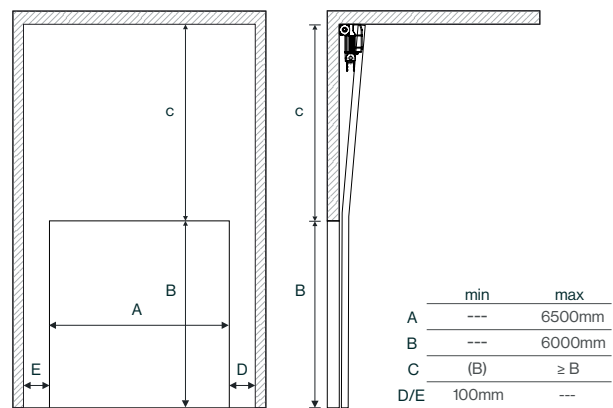
Calha Padieira Reduzida (Molas Recuadas)



Calha Semi-Vertical



Calha Vertical



Visores em Alumínio

Característica	Especificação
Vidro	Transparente / fosco
Medidas	Variáveis
Cores	RAL 9010 RAL 7016 RAL 9006 RAL 9005 RAL 6009



Visores em PVC

Característica	Especificação
Acrílico	Transparente / fosco
Medidas	510 mm x 340 mm
Cores	RAL 9010 RAL 7016 RAL 8014 RAL 9005 RAL 6009



Ventiladores

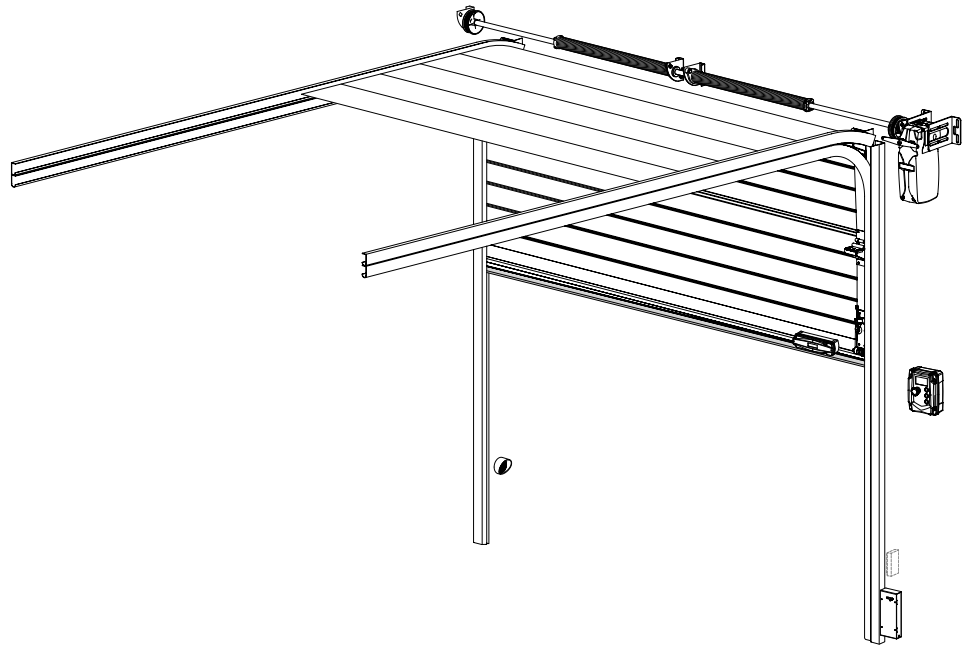
Característica	Especificação
Material	PVC / Plástico
Medidas	255 mm x 107 mm 400 mm x 400 mm
Cores	RAL 9005 RAL 9010



Nota sobre visores e ventiladores

Os modelos e dimensões dos visores e ventiladores apresentados neste catálogo correspondem às opções mais utilizadas e recomendadas pela DAPORTAS. No entanto, poderão ocorrer pequenas variações decorrentes de rutura de stock dos fornecedores ou descontinuação de determinadas medidas ou modelos. A DAPORTAS compromete-se a manter a máxima consistência e regularidade nas soluções fornecidas, assegurando sempre a qualidade, funcionalidade e compatibilidade dos componentes aplicados nos portões seccionados.

Exemplo de Instalação



Elemento	Função	Fornecimento
Automatismo Industrial	Motorreductor responsável pelo movimento de abertura e fecho do portão seccionado industrial.	Standard
Central Electrónica	Gere o funcionamento do automatismo, os comandos de abertura/fecho, os tempos de manobra e a ligação aos dispositivos de segurança.	Standard
Fotocélulas	Dispositivo de segurança que deteta obstáculos na zona de passagem, impedindo o fecho ou provocando a inversão do movimento quando necessário.	Standard
Comandos	Permitem acionar o portão à distância, assegurando maior comodidade no acesso.	Standard
Borracha de Segurança	Perfil de segurança instalado na zona de fecho para detetar contacto com obstáculos, enviando sinal à central para parar ou inverter o movimento, reforçando a proteção de pessoas e bens.	Opcional / Extra
Emissor sem Fios	Emissor rádio de segurança usado para transmitir, sem cabos, o estado de bandas de segurança ou porta de serviço à central, permitindo instalação mais rápida e eficaz.	Opcional / Extra
Botoeira de 3 Botões	Comando local de parede para abrir, parar e fechar o portão, facilitando a utilização no interior ou junto à zona de operação.	Opcional / Extra
Pirilampo	Dispositivo luminoso de sinalização que avisa visualmente quando o portão está em manobra, aumentando a segurança da utilização.	Opcional / Extra
Fechadura Eléctrica	Elemento de trancamento/desbloqueio que reforça a segurança e o controlo de acesso do portão.	Opcional / Extra
Módulo Wi-Fi / GSM	Módulo Wi-Fi para programação, monitorização e controlo remoto da central eletrónica, permitindo gerir o portão à distância através de dispositivos móveis.	Opcional / Extra

DAPORTAS **INDÚSTRIA**



DAPORTAS AUTOMÁTICAS LDA

Rua Industrial Nº 1691 4750-841 Barcelos PORTUGAL

geral@daportas.pt | +351 253 891 418