

# Serie L

**DAPORTAS**  
**INDUSTRIA**

Moderna, robusta e versátil, a **Serie L** foi concebida para garantir um funcionamento fiável em ambientes industriais exigentes. Desenvolvida para armazéns, centros logísticos, unidades de produção e edifícios industriais, combina resistência estrutural, isolamento e integração arquitetónica.

Graças à sua construção em painéis isolados, oferece bom desempenho térmico e estrutural, contribuindo para a eficiência energética do edifício. A flexibilidade de configuração permite adaptar dimensões, acabamentos, cores e acessórios à realidade de cada projeto.



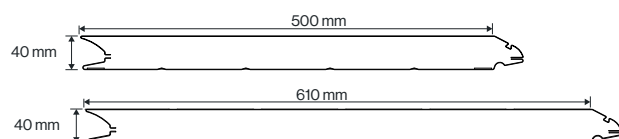
## Aplicação

Pequenos / Grandes Armazéns  
Centros de Logística  
Indústria  
Edifícios Técnicos

## Cofinguração

Com / sem Visores e Grelhas de Ventilação  
Com / sem Porta-Homem  
Cores Standard / Cores RAL  
Automática / Manual

## Painéis disponíveis

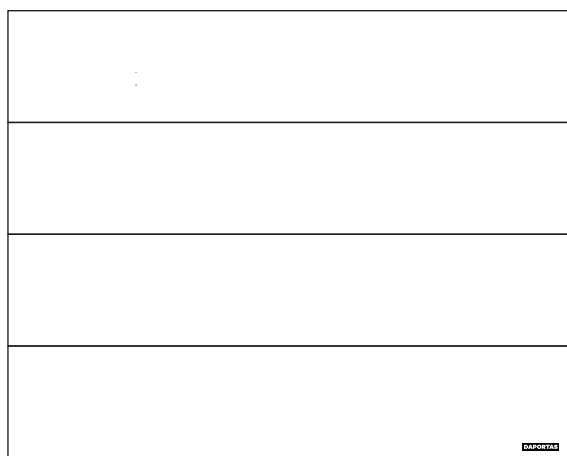


# Ficha Técnica Simplificada

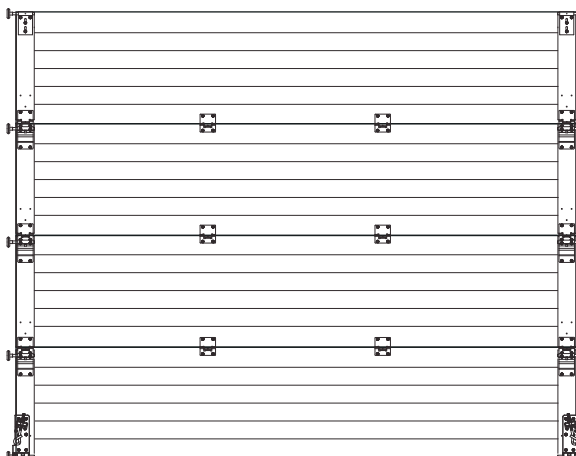
## Serie L



Configuração Standard vista pelo exterior



Configuração Standard vista pelo interior



Característica	Especificação
Espessura do Painel	40 mm $\pm$ 2 mm
Material Exterior / Interior	Aço galvanizado pré-lacado ou alumínio pré-tratado e lacado
Espessura da Chapa	0.4 – 0.7 mm
Núcleo Isolante	Espuma de poliuretano (PU) sem CFC
Densidade do Núcleo	40 – 45 kg/m <sup>3</sup> $\pm$ 10%
Condutividade Térmica do Núcleo	$\lambda \approx 0.020$ W/mK
Condutividade Térmica do Painel	$\approx 0.025$ W/mK
Transmitância Térmica do Painel	$\approx 0.76$ W/m <sup>2</sup> K
Peso do Painel	7 – 11 kg/m <sup>2</sup>
Largura do Painel	500 mm / 610 mm
Comprimento Máximo	Recomendável até 7000 mm
Isolamento Acústico	Rw $\approx 25$ dB
Resistência ao Corte	$\geq 1.80$ MPa
Resistência à Compressão	$\geq 0.10$ MPa
Reação ao Fogo	C-s3,d0
Norma de Certificação	EN 14509

# Ficha Técnica Simplificada

## Serie L

### Cores Standard

Aço galvanizado / alumínio\*



RAL 9010\*

**Branco Puro**



RAL 7016

**Cinzento Antracite**

### Cores Opcionais

Aço galvanizado / alumínio



Cores RAL\*\*

**Qualquer Cor RAL**



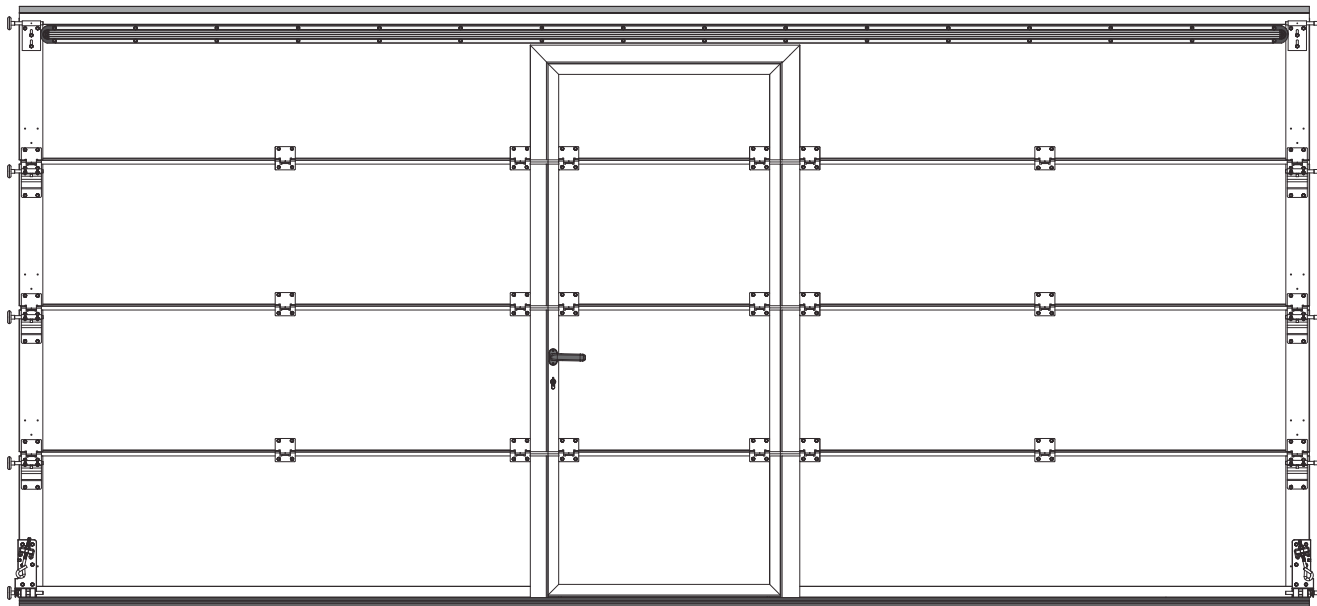
Afinação de Cor

**Com base em amostra física**

### Cores RAL\*\*

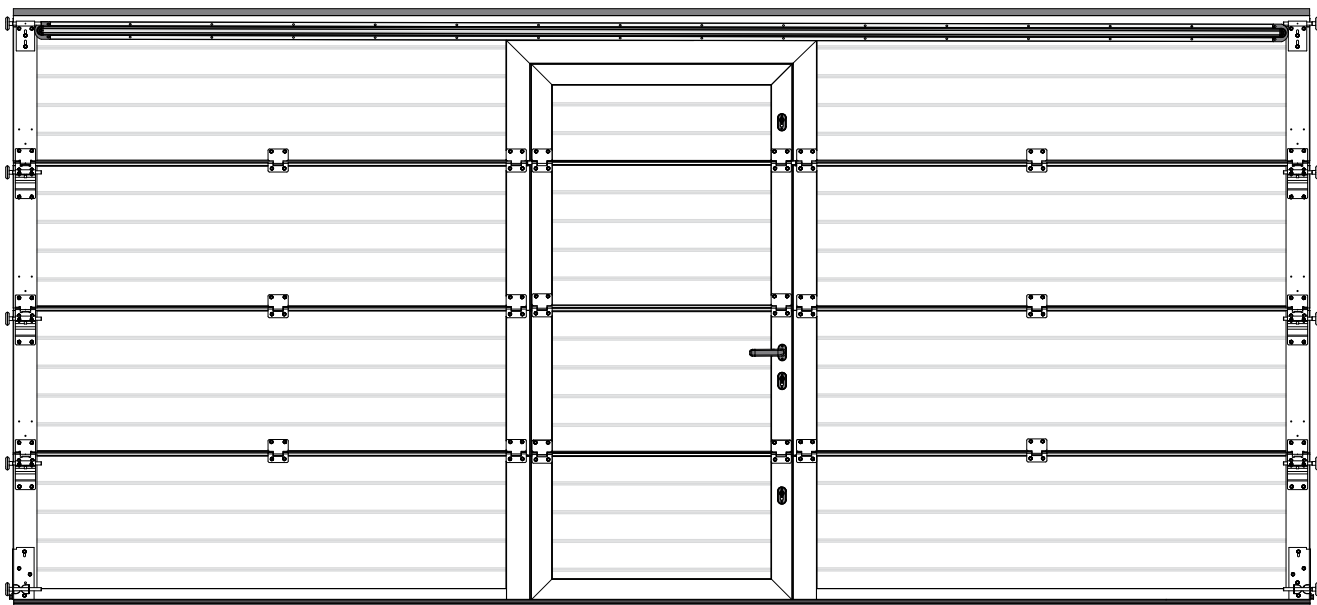
A DAPORTAS disponibiliza uma vasta seleção de cores RAL, assegurando maior liberdade de personalização e integração arquitetónica. Sempre que a cor pretendida corresponda a uma referência RAL muito específica, a mesma poderá ser considerada como afinção de cor. A gama de cores RAL Standard encontra-se identificada na ficha técnica da Série C, reunindo os acabamentos mais comuns e procurados no mercado português.

## Configuração com dobradiça normal



Vista pelo interior

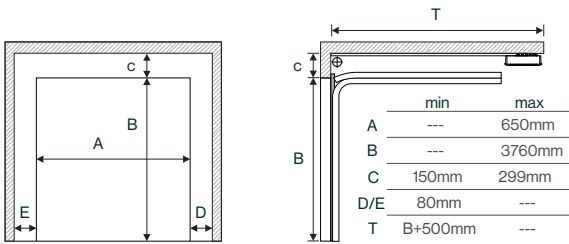
## Configuração com dobradiça oculta



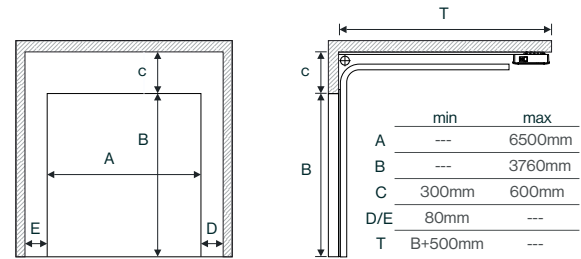
Vista pelo interior

# Tipos Calha em função do Lintel / Padieira

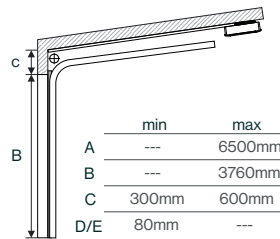
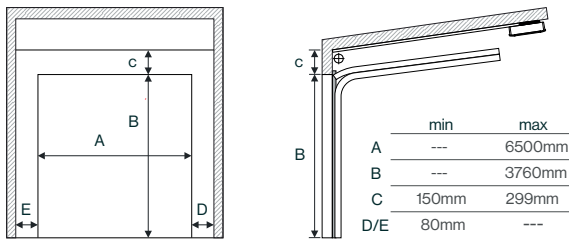
## Calha Dupla



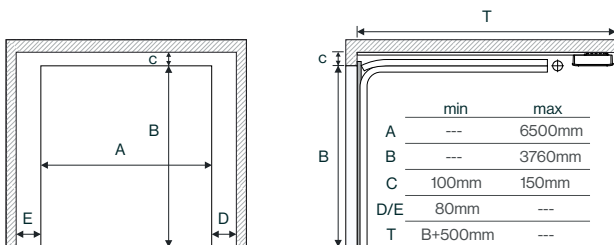
## Calha Dupla



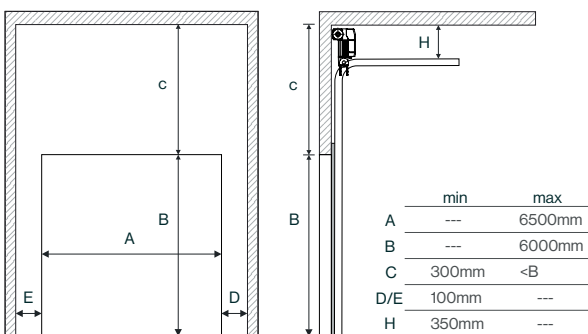
## Calha Inclinada Dupla / Simples



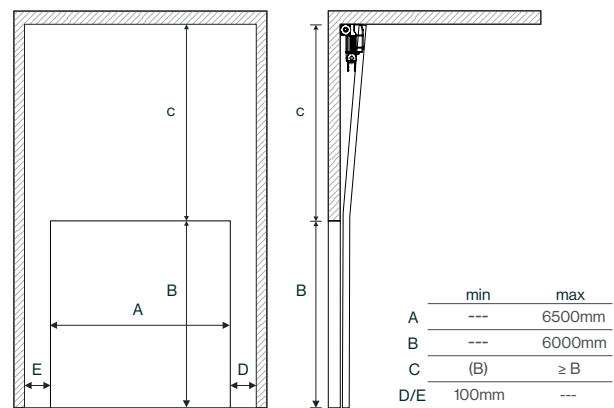
## Calha Padieira Reduzida (Molas Recuadas)



## Calha Semi-Vertical



## Calha Vertical



## Visores em Alumínio

Característica	Especificação
Vidro	Transparente / fosco
Medidas	Variáveis
Cores	RAL 9010   RAL 7016   RAL 9006 RAL 9005   RAL 6009



## Visores em PVC

Característica	Especificação
Acrílico	Transparente / fosco
Medidas	510 mm x 340 mm
Cores	RAL 9010   RAL 7016   RAL 8014 RAL 9005   RAL 6009



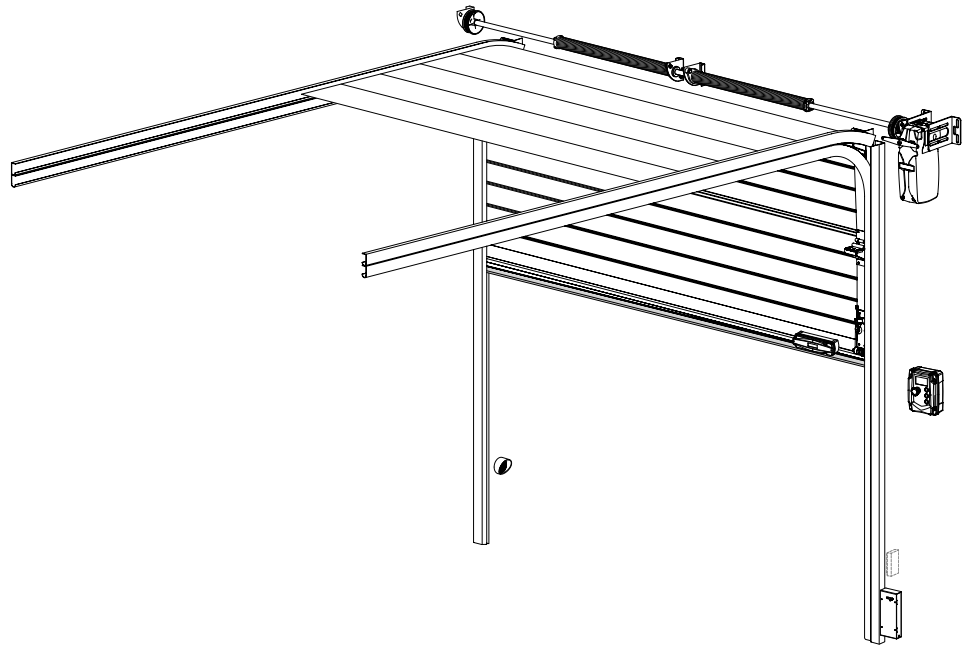
## Ventiladores

Característica	Especificação
Material	PVC / Plástico
Medidas	255 mm x 107 mm   400 mm x 400 mm
Cores	RAL 9005   RAL 9010



### Nota sobre visores e ventiladores

Os modelos e dimensões dos visores e ventiladores apresentados neste catálogo correspondem às opções mais utilizadas e recomendadas pela DAPORTAS. No entanto, poderão ocorrer pequenas variações decorrentes de rutura de stock dos fornecedores ou descontinuação de determinadas medidas ou modelos. A DAPORTAS compromete-se a manter a máxima consistência e regularidade nas soluções fornecidas, assegurando sempre a qualidade, funcionalidade e compatibilidade dos componentes aplicados nos portões seccionados.



Elemento	Função	Fornecimento
<b>Automatismo Industrial</b>	Motorreductor responsável pelo movimento de abertura e fecho do portão seccionado industrial.	Standard
<b>Central Electrónica</b>	Gere o funcionamento do automatismo, os comandos de abertura/fecho, os tempos de manobra e a ligação aos dispositivos de segurança.	Standard
<b>Fotocélulas</b>	Dispositivo de segurança que deteta obstáculos na zona de passagem, impedindo o fecho ou provocando a inversão do movimento quando necessário.	Standard
<b>Comandos</b>	Permitem acionar o portão à distância, assegurando maior comodidade no acesso.	Standard
<b>Borracha de Segurança</b>	Perfil de segurança instalado na zona de fecho para detetar contacto com obstáculos, enviando sinal à central para parar ou inverter o movimento, reforçando a proteção de pessoas e bens.	Opcional / Extra
<b>Emissor sem Fios</b>	Emissor rádio de segurança usado para transmitir, sem cabos, o estado de bandas de segurança ou porta de serviço à central, permitindo instalação mais rápida e eficaz.	Opcional / Extra
<b>Botoeira de 3 Botões</b>	Comando local de parede para abrir, parar e fechar o portão, facilitando a utilização no interior ou junto à zona de operação.	Opcional / Extra
<b>Pirilampo</b>	Dispositivo luminoso de sinalização que avisa visualmente quando o portão está em manobra, aumentando a segurança da utilização.	Opcional / Extra
<b>Fechadura Eléctrica</b>	Elemento de trancamento/desbloqueio que reforça a segurança e o controlo de acesso do portão.	Opcional / Extra
<b>Módulo Wi-Fi / GSM</b>	Módulo Wi-Fi para programação, monitorização e controlo remoto da central eletrónica, permitindo gerir o portão à distância através de dispositivos móveis.	Opcional / Extra

# **DAPORTAS** **INDÚSTRIA**



**DAPORTAS AUTOMÁTICAS LDA**

Rua Industrial Nº 1691 4750-841 Barcelos PORTUGAL

geral@daportas.pt | +351 253 891 418