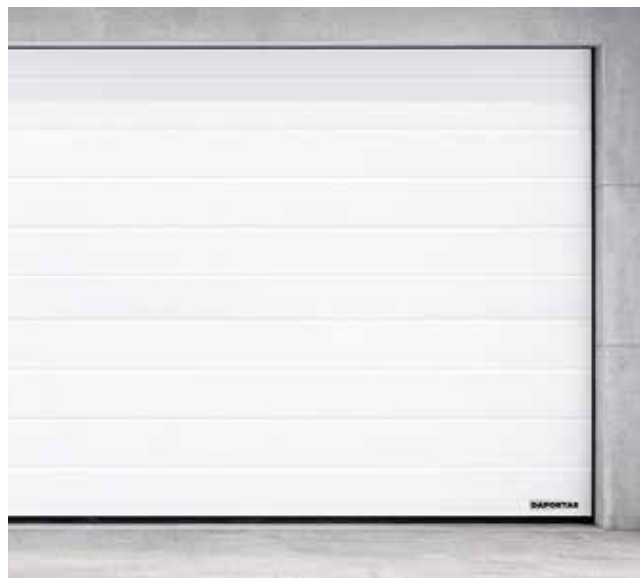


Serie U

DAPORTAS
INDUSTRIA

Robusta, funcional e versátil, a Serie U foi concebida para assegurar um desempenho fiável em ambientes industriais e técnicos. Desenvolvida para armazéns, oficinas, zonas de carga, áreas técnicas e edifícios de serviço, combina resistência estrutural, simplicidade construtiva e adaptação a diferentes exigências de obra.

Graças à sua configuração seccionada, oferece uma solução prática, durável e de manutenção simples para utilização intensiva. A flexibilidade de configuração permite adaptar dimensões, acabamentos, cores e acessórios às necessidades funcionais e arquitetónicas de cada projeto.



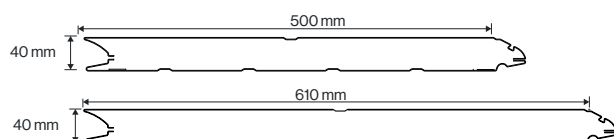
Aplicação

Pequenos / Grandes Armazéns
Centros de Logística
Indústria
Edifícios Técnicos

Cofinguração

Com / sem Visores e Grelhas de Ventilação
Com / sem Porta-Homem
Cores Standard / Cores RAL
Automática / Manual

Painéis disponíveis



Ficha Técnica Simplificada

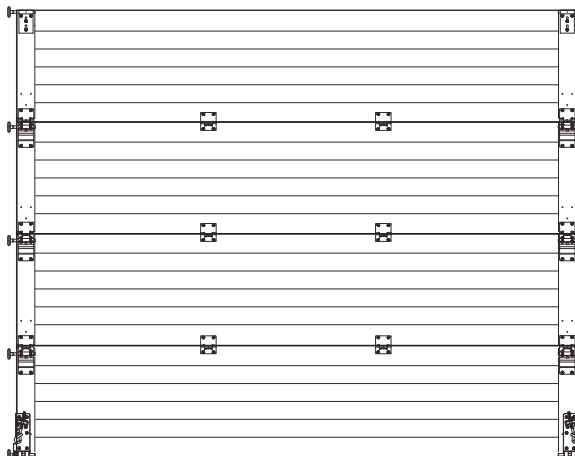
Serie U



Configuração Standard vista pelo exterior



Configuração Standard vista pelo interior



Característica	Especificação
Espessura do Painel	40 mm \pm 2 mm
Material Exterior / Interior	Aço galvanizado pré-lacado ou alumínio pré-tratado e lacado
Espessura da Chapa	0.4 – 0.7 mm
Núcleo Isolante	Espuma de poliuretano (PU) sem CFC
Densidade do Núcleo	40 – 45 kg/m ³ \pm 10%
Condutividade Térmica do Núcleo	$\lambda \approx 0.020$ W/mK
Condutividade Térmica do Painel	≈ 0.025 W/mK
Transmitância Térmica do Painel	≈ 0.76 W/m ² K
Peso do Painel	7 – 11 kg/m ²
Largura do Painel	500 mm / 610 mm
Comprimento Máximo	Recomendável até 7000 mm
Isolamento Acústico	Rw ≈ 25 dB
Resistência ao Corte	≥ 1.80 MPa
Resistência à Compressão	≥ 0.10 MPa
Reação ao Fogo	C-s3,d0
Norma de Certificação	EN 14509

Ficha Técnica Simplificada

Serie U

Cores Standard

Aço galvanizado / alumínio*



RAL 9010*

Branco Puro



RAL 7016

Cinzento Antracite

Cores Opcionais

Aço galvanizado / alumínio



Cores RAL**

Qualquer Cor RAL



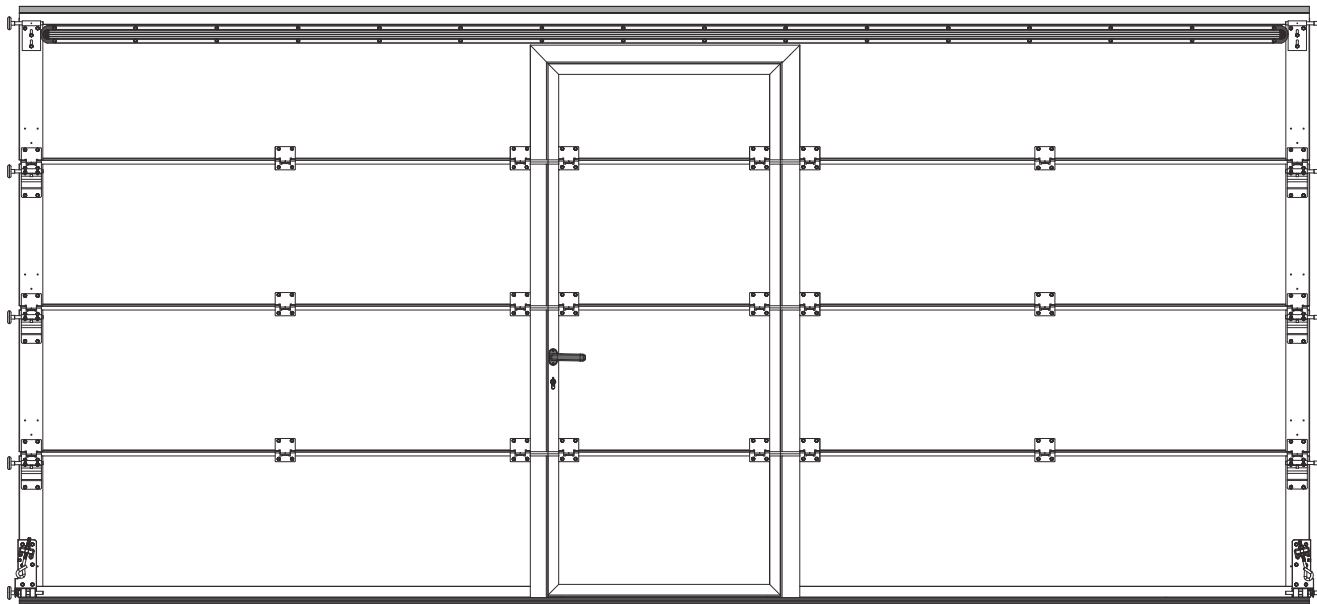
Afinação de Cor

Com base em amostra física

Cores RAL**

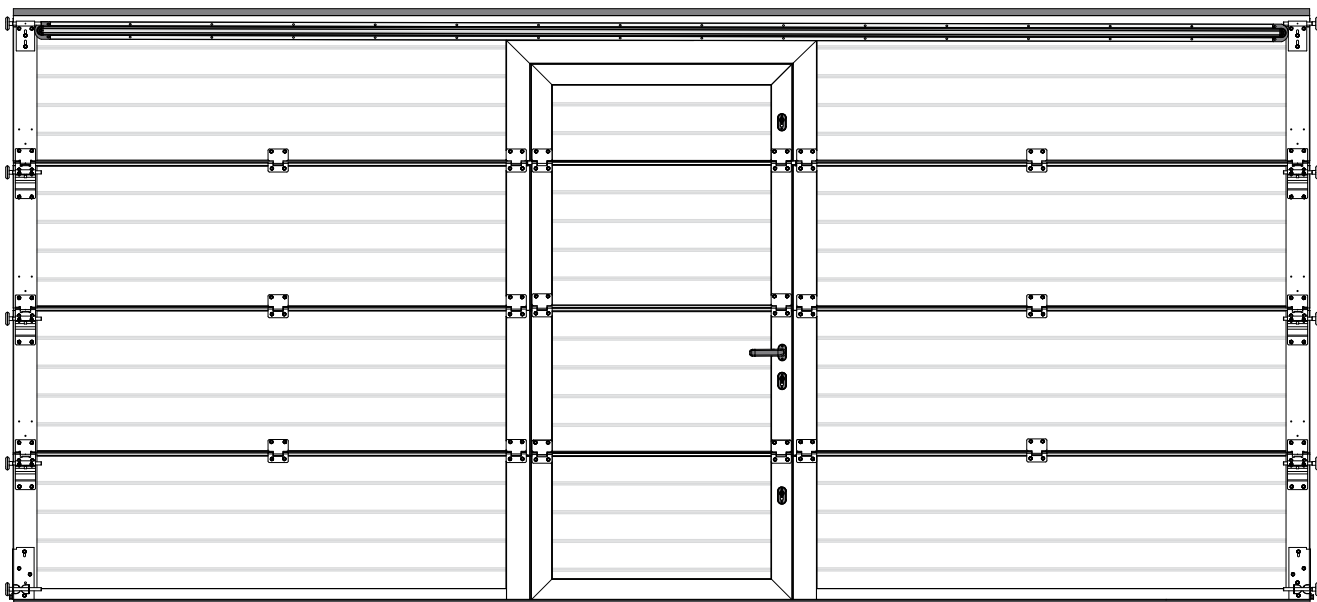
A DAPORTAS disponibiliza uma vasta seleção de cores RAL, assegurando maior liberdade de personalização e integração arquitetónica. Sempre que a cor pretendida corresponda a uma referência RAL muito específica, a mesma poderá ser considerada como afinção de cor. A gama de cores RAL Standard encontra-se identificada na ficha técnica da Série C, reunindo os acabamentos mais comuns e procurados no mercado português.

Configuração com dobradiça normal



Vista pelo interior

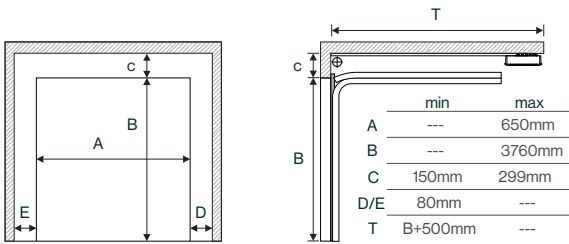
Configuração com dobradiça oculta



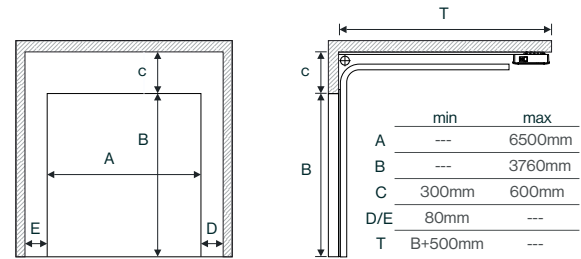
Vista pelo interior

Tipos Calha em função do Lintel / Padieira

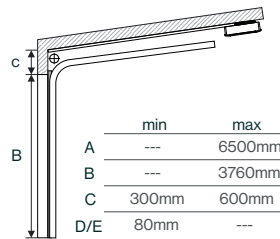
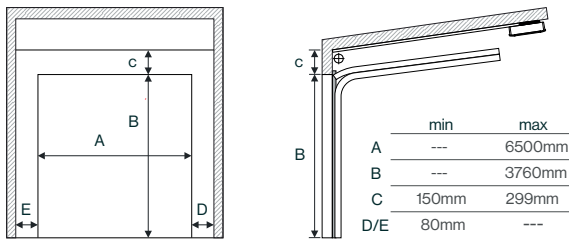
Calha Dupla



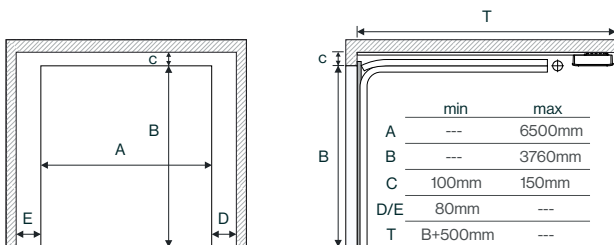
Calha Dupla



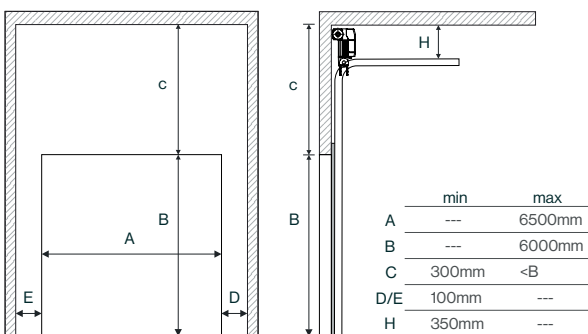
Calha Inclinada Dupla / Simples



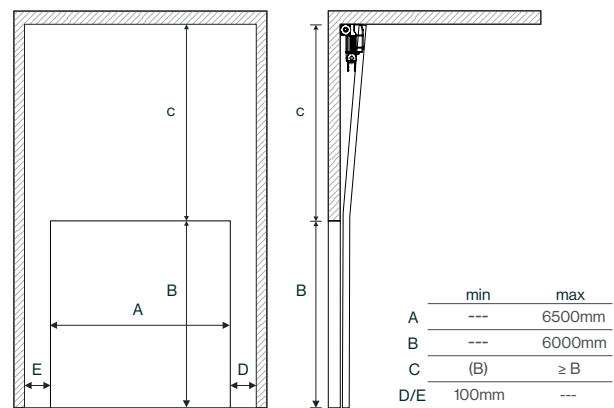
Calha Padieira Reduzida (Molas Recuadas)



Calha Semi-Vertical



Calha Vertical



Visores em Alumínio

Característica	Especificação
Vidro	Transparente / fosco
Medidas	Variáveis
Cores	RAL 9010 RAL 7016 RAL 9006 RAL 9005 RAL 6009



Visores em PVC

Característica	Especificação
Acrílico	Transparente / fosco
Medidas	510 mm x 340 mm
Cores	RAL 9010 RAL 7016 RAL 8014 RAL 9005 RAL 6009



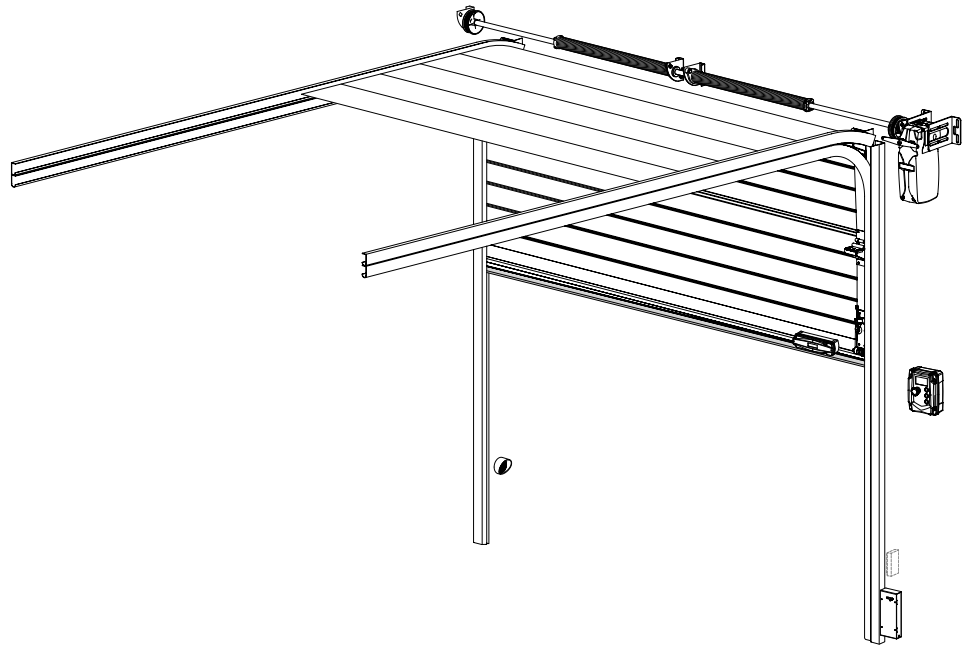
Ventiladores

Característica	Especificação
Material	PVC / Plástico
Medidas	255 mm x 107 mm 400 mm x 400 mm
Cores	RAL 9005 RAL 9010



Nota sobre visores e ventiladores

Os modelos e dimensões dos visores e ventiladores apresentados neste catálogo correspondem às opções mais utilizadas e recomendadas pela DAPORTAS. No entanto, poderão ocorrer pequenas variações decorrentes de rutura de stock dos fornecedores ou descontinuação de determinadas medidas ou modelos. A DAPORTAS compromete-se a manter a máxima consistência e regularidade nas soluções fornecidas, assegurando sempre a qualidade, funcionalidade e compatibilidade dos componentes aplicados nos portões seccionados.



Elemento	Função	Fornecimento
Automatismo Industrial	Motorreductor responsável pelo movimento de abertura e fecho do portão seccionado industrial.	Standard
Central Electrónica	Gere o funcionamento do automatismo, os comandos de abertura/fecho, os tempos de manobra e a ligação aos dispositivos de segurança.	Standard
Fotocélulas	Dispositivo de segurança que deteta obstáculos na zona de passagem, impedindo o fecho ou provocando a inversão do movimento quando necessário.	Standard
Comandos	Permitem acionar o portão à distância, assegurando maior comodidade no acesso.	Standard
Borracha de Segurança	Perfil de segurança instalado na zona de fecho para detetar contacto com obstáculos, enviando sinal à central para parar ou inverter o movimento, reforçando a proteção de pessoas e bens.	Opcional / Extra
Emissor sem Fios	Emissor rádio de segurança usado para transmitir, sem cabos, o estado de bandas de segurança ou porta de serviço à central, permitindo instalação mais rápida e eficaz.	Opcional / Extra
Botoeira de 3 Botões	Comando local de parede para abrir, parar e fechar o portão, facilitando a utilização no interior ou junto à zona de operação.	Opcional / Extra
Pirilampo	Dispositivo luminoso de sinalização que avisa visualmente quando o portão está em manobra, aumentando a segurança da utilização.	Opcional / Extra
Fechadura Eléctrica	Elemento de trancamento/desbloqueio que reforça a segurança e o controlo de acesso do portão.	Opcional / Extra
Módulo Wi-Fi / GSM	Módulo Wi-Fi para programação, monitorização e controlo remoto da central eletrónica, permitindo gerir o portão à distância através de dispositivos móveis.	Opcional / Extra

DAPORTAS

INDÚSTRIA



DAPORTAS AUTOMÁTICAS LDA

Rua Industrial Nº 1691 4750-841 Barcelos PORTUGAL

geral@daportas.pt | +351 253 891 418