

# Serie V

**DAPORTAS**  
**INDUSTRIA**

Técnica, resistente e funcional, a Serie V foi concebida para garantir ventilação permanente em ambientes industriais específicos. Desenvolvida para parques técnicos, áreas de circulação, zonas de ventilação, compartimentos industriais e edifícios de serviço, combina robustez estrutural, durabilidade e resposta eficaz às exigências de renovação de ar.

Graças à sua configuração ventilada, permite melhorar a circulação natural do ar e adequar o portão a contextos onde a ventilação é um fator essencial. A flexibilidade de configuração permite adaptar dimensões, acabamentos, cores e acessórios às condições técnicas de cada projeto.



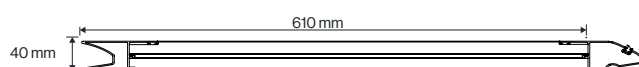
## Aplicação

Pequenos / Grandes Armazéns  
Centros de Logística  
Indústria  
Edifícios Técnicos

## Configuração

Com / sem Painel Térmico  
Com / sem Porta-Homem  
Cores Standard / Cores RAL  
Automática / Manual

## Painéis disponíveis

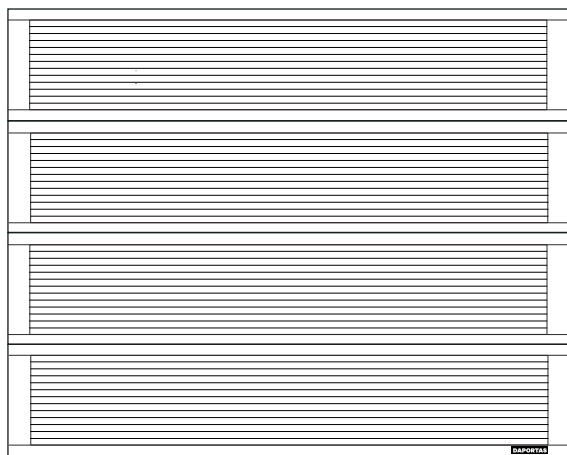


# Ficha Técnica Simplificada

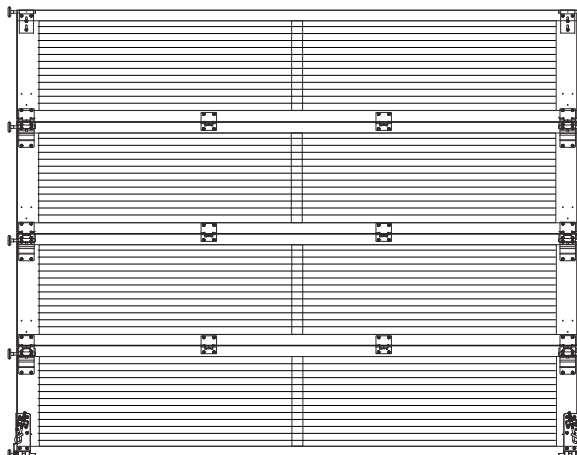
## Serie V

**DAPORTAS**  
**INDUSTRIA**

Configuração Standard vista pelo exterior



Configuração Standard vista pelo interior



Característica	Especificação
Espessura do Painel	40 mm
Material Exterior / Interior	Alumínio pré-tratado e lacado
Espessura da Chapa	N/D
Núcleo Isolante	N/D
Densidade do Núcleo	N/D
Condutividade Térmica do Núcleo	N/D
Condutividade Térmica do Painel	N/D
Transmitância Térmica do Painel	N/D
Peso do Painel	≈ 9,8 kg/m <sup>2</sup>
Largura do Painel	≤ 610 mm
Comprimento Máximo	≤ 5000 mm*
Isolamento Acústico	N/D
Resistência ao Corte	N/D
Resistência à Compressão	N/D
Reação ao Fogo	N/D
Norma de Certificação	N/D

# Ficha Técnica Simplificada

## Serie V



### Cores Standard

Alumínio



RAL 9010\*

**Branco Puro**



RAL 7016

**Cinzento Antracite**

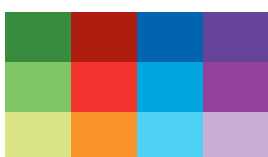
### Cores Opcionais

Alumínio



Cores RAL\*\*

**Qualquer Cor RAL**



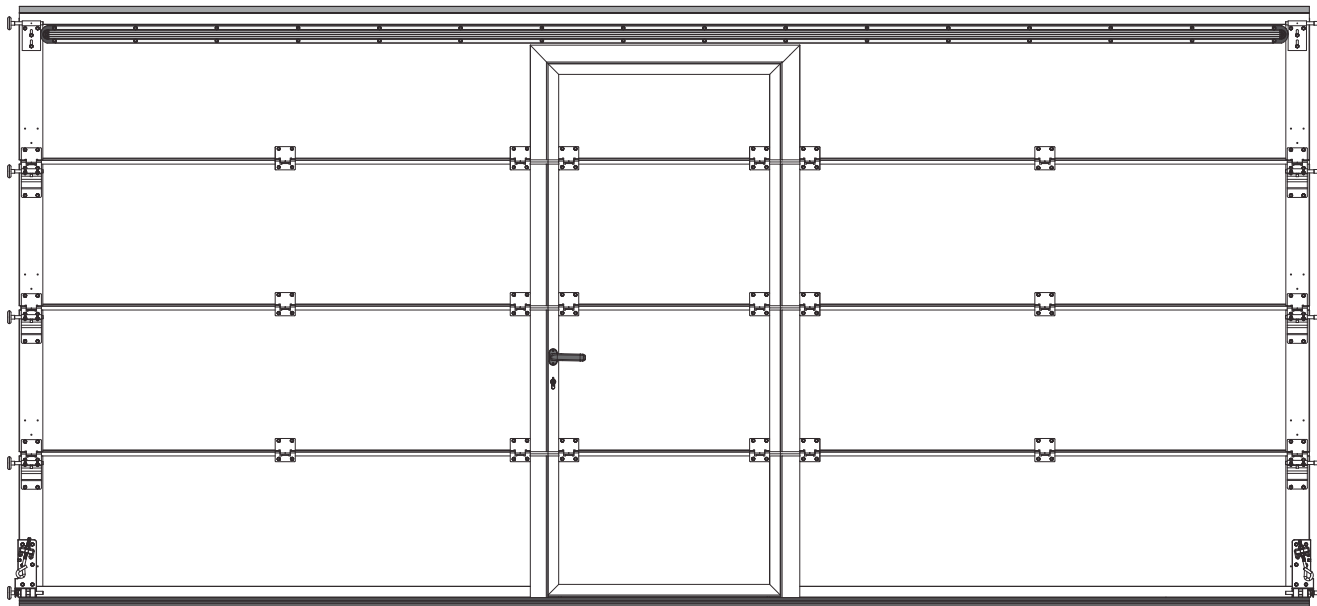
Afinação de Cor

**Com base em amostra física**

#### Cores RAL\*\*

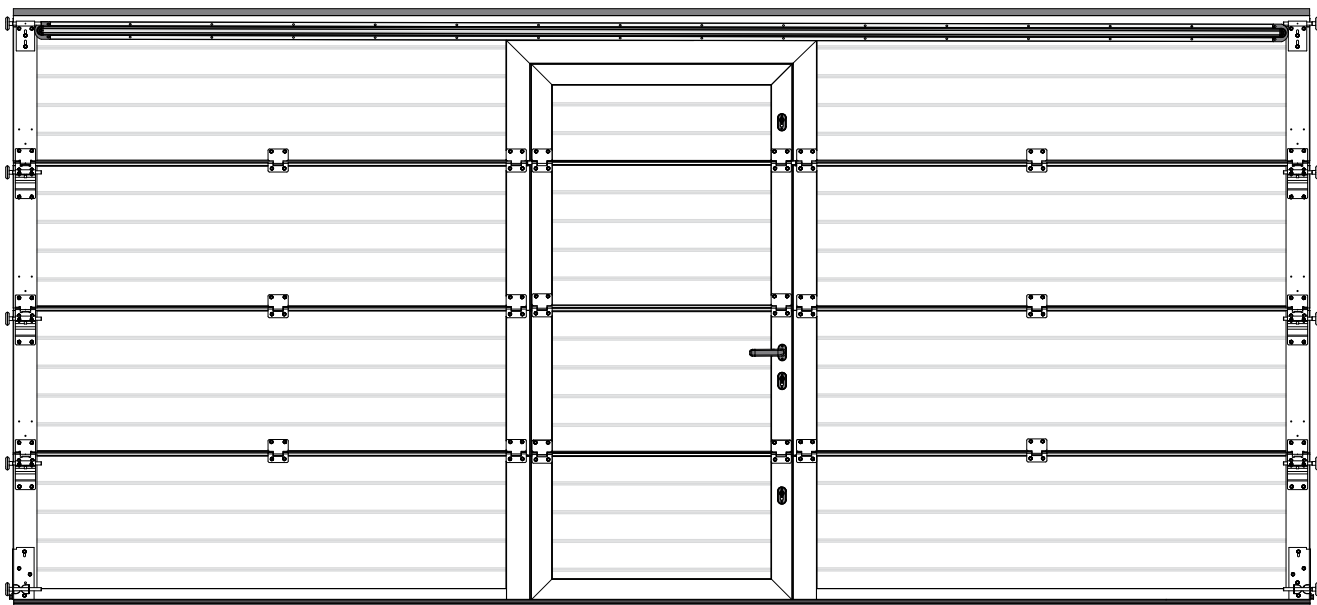
A DAPORTAS disponibiliza uma vasta seleção de cores RAL, assegurando maior liberdade de personalização e integração arquitetónica. Sempre que a cor pretendida corresponda a uma referência RAL muito específica, a mesma poderá ser considerada como afinção de cor. A gama de cores RAL Standard encontra-se identificada na ficha técnica da Serie C, reunindo os acabamentos mais comuns e procurados no mercado português.

## Configuração com dobradiça normal



Vista pelo interior

## Configuração com dobradiça oculta

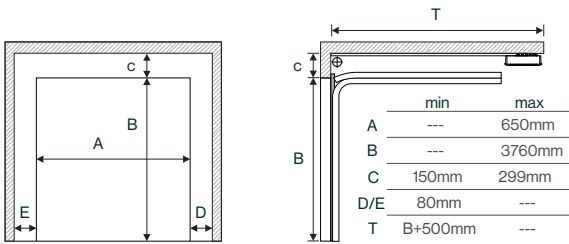


Vista pelo interior

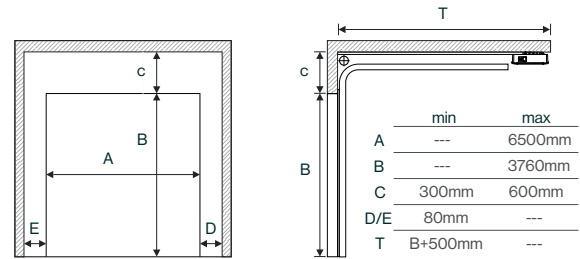
# Tipos Calha em função do Lintel / Padieira



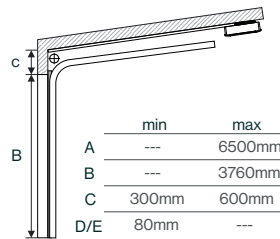
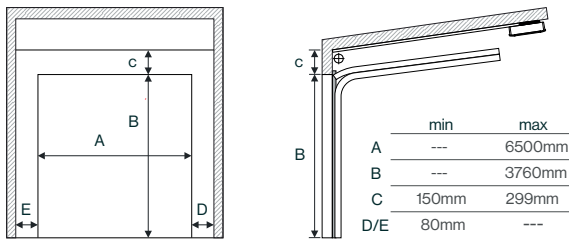
## Calha Dupla



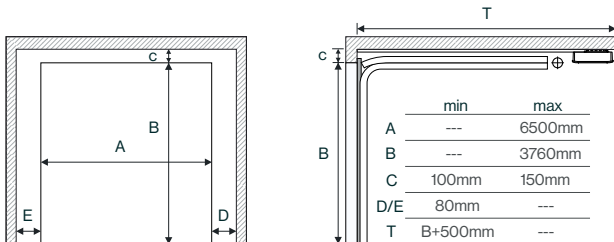
## Calha Dupla



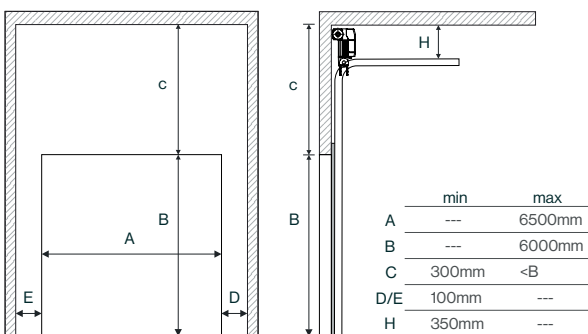
## Calha Inclinada Dupla / Simples



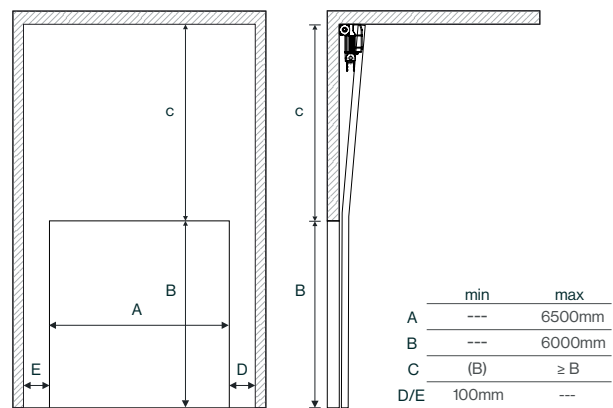
## Calha Padieira Reduzida (Molas Recuadas)



## Calha Semi-Vertical



## Calha Vertical



## Visores em Alumínio

Característica	Especificação
Vidro	Transparente / fosco
Medidas	Variáveis
Cores	RAL 9010   RAL 7016   RAL 9006 RAL 9005   RAL 6009



## Visores em PVC

Característica	Especificação
Acrílico	Transparente / fosco
Medidas	510 mm x 340 mm
Cores	RAL 9010   RAL 7016   RAL 8014 RAL 9005   RAL 6009



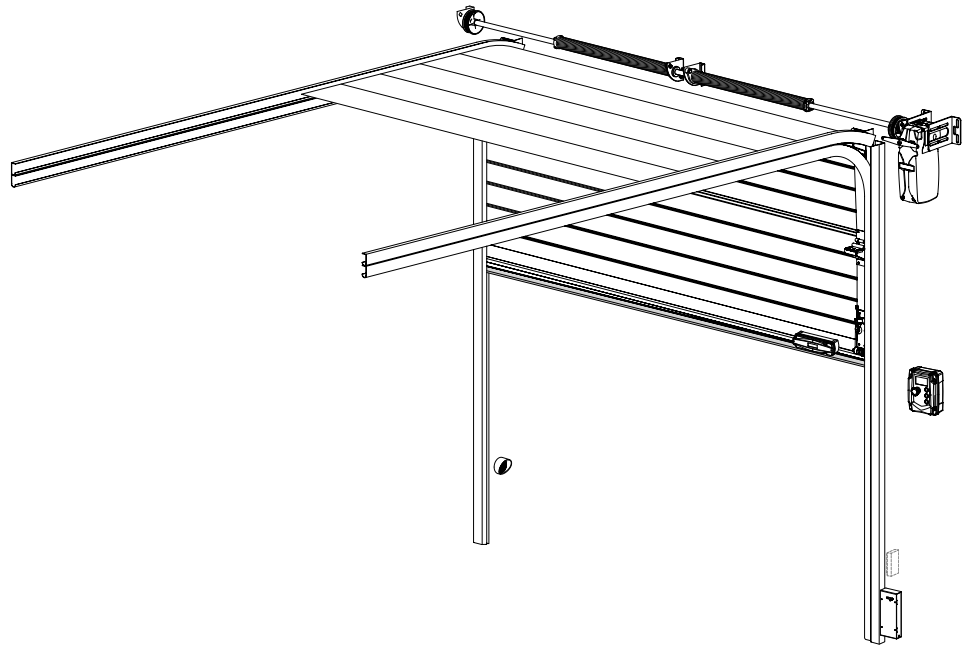
## Ventiladores

Característica	Especificação
Material	PVC / Plástico
Medidas	255 mm x 107 mm   400 mm x 400 mm
Cores	RAL 9005   RAL 9010



### Nota sobre visores e ventiladores

Os modelos e dimensões dos visores e ventiladores apresentados neste catálogo correspondem às opções mais utilizadas e recomendadas pela DAPORTAS. No entanto, poderão ocorrer pequenas variações decorrentes de rutura de stock dos fornecedores ou descontinuação de determinadas medidas ou modelos. A DAPORTAS compromete-se a manter a máxima consistência e regularidade nas soluções fornecidas, assegurando sempre a qualidade, funcionalidade e compatibilidade dos componentes aplicados nos portões seccionados.



Elemento	Função	Fornecimento
<b>Automatismo Industrial</b>	Motorreductor responsável pelo movimento de abertura e fecho do portão seccionado industrial.	Standard
<b>Central Electrónica</b>	Gere o funcionamento do automatismo, os comandos de abertura/fecho, os tempos de manobra e a ligação aos dispositivos de segurança.	Standard
<b>Fotocélulas</b>	Dispositivo de segurança que deteta obstáculos na zona de passagem, impedindo o fecho ou provocando a inversão do movimento quando necessário.	Standard
<b>Comandos</b>	Permitem acionar o portão à distância, assegurando maior comodidade no acesso.	Standard
<b>Borracha de Segurança</b>	Perfil de segurança instalado na zona de fecho para detetar contacto com obstáculos, enviando sinal à central para parar ou inverter o movimento, reforçando a proteção de pessoas e bens.	Opcional / Extra
<b>Emissor sem Fios</b>	Emissor rádio de segurança usado para transmitir, sem cabos, o estado de bandas de segurança ou porta de serviço à central, permitindo instalação mais rápida e eficaz.	Opcional / Extra
<b>Botoeira de 3 Botões</b>	Comando local de parede para abrir, parar e fechar o portão, facilitando a utilização no interior ou junto à zona de operação.	Opcional / Extra
<b>Pirilampo</b>	Dispositivo luminoso de sinalização que avisa visualmente quando o portão está em manobra, aumentando a segurança da utilização.	Opcional / Extra
<b>Fechadura Eléctrica</b>	Elemento de trancamento/desbloqueio que reforça a segurança e o controlo de acesso do portão.	Opcional / Extra
<b>Módulo Wi-Fi / GSM</b>	Módulo Wi-Fi para programação, monitorização e controlo remoto da central eletrónica, permitindo gerir o portão à distância através de dispositivos móveis.	Opcional / Extra

# **DAPORTAS**

# **INDÚSTRIA**



**DAPORTAS AUTOMÁTICAS LDA**

Rua Industrial Nº 1691 4750-841 Barcelos PORTUGAL

geral@daportas.pt | +351 253 891 418