

BARRY

Barreira electromecânica 230V e 24V para uso residencial ou intensivo de passagens até 6m.

230 - 24V

9ghfi hif U`Ya`U`ia ääb]c`d]bhUXcz` ` `ia]bUPÚc`@98` `UhYfU` `Y`d]f]`Uadc`]bhY[fU
barreira.
<UghY`YI`hYbgäjY` `YbhfY` `ž`*`a`Y`*`az` `iaU`gc`iPÚc`jYfgØh]` `dUfU`hcXUg`Ug`g]hi
<UghYž` `gi`dcf`hY` `Y`W\UdU`XY`øIUPÚc` `]bW`i`äXcg`

Central de comando e recetor rádio protegidos e de fácil acesso na parte inferior da barreira.

8YhYpÚc`XY`cVghØWi`cg`
:YW\c`Ui`hcaØh]Wc`ci`dUggc!dUggc`
Hf]aaYfg`dUfU`U`i`ghY`XY`ZcfPU`Y`hYadc`XY`dUI`gU`
G]bU`]nUPÚc`@98`XY`Uj`Uf]Ug`

Road barrier for drive ways with heavy transit flows, clearance width of up to 6m. Ideal for residential facilities and apartment locks.

230V - 24V

DckXYf`WcUhYX`U`ia]b]ia`WUV]bYh`øhhYX`k.]h\`@98` `ia]bcig`g][bU`]b[`UbX`]bhY
CbY`g]b[`Y`jYfg]cb`hc` \UbX`Y`Xf]jY`kUmg`Zfca` `ž`*`hc`*`az` `Yei]ddYX`k]h\`U
UWWcfX]b[`hc`h\Y` `Yb[h\`bYYXX`
HY`YgWcd]W`Vcca`dfcj]XYX`k]h\`[fci`bX`d`UhY`UbX`øIYX`giddcfh`

Built-in control unit integrated with radio receiver.

CVghUW`Y`XYhYWh]cb`ZYUhi`fYg`
5ihcaUh]W`cf`ghYd`Vm`ghYd`W`cg]b[`
Hf]aaYfg`fY[i`Uh]cb`Zcf`hcf`eiY`UbX`W`cg]b[`h]aY`gYhh]b[g`
:Ui`h`g][bU`]b[`Vm`@98`kUfb]b`



MODELOS

	Alimentação Power supply	Tempo de abertura Opening time	Abertura	Use	Passagem Entry way
BARRY dx	230V	6"	lado direito	RH	3,6 - 6 m
BARRY sx	230V	6"	lado esquerdo	LH	3,6 - 6 m
BARRY DC dx	24V	6"	lado direito	RH	3,6 - 6 m
BARRY DC sx	24V	6"	lado esquerdo	LH	3,6 - 6 m

THE RANGE

ACESSÓRIOS INCLUÍDOS

ACCESSORIES INCLUDED



PBRAT0
Haste extensível 3.6 + 2.7 m

Telescopic boom 3.6 + 2.7 m for BARRY



MBRR28
Fittings



PBRG105
Fixed support

ACESSÓRIOS VENDIDOS EM SEPARADO

OPTIONAL ACCESSORIES



ANGIE
Comando
4 canais

4-ch remote
control



RF40
Jogo de
fotocélulas
12-24V

Photocells 12-24V
external installation



RF12
Suporte para
fotocélulas
RF40

Metal post
for RF40



RG01
Detector
magnético
1 canal

1-ch loop
detector

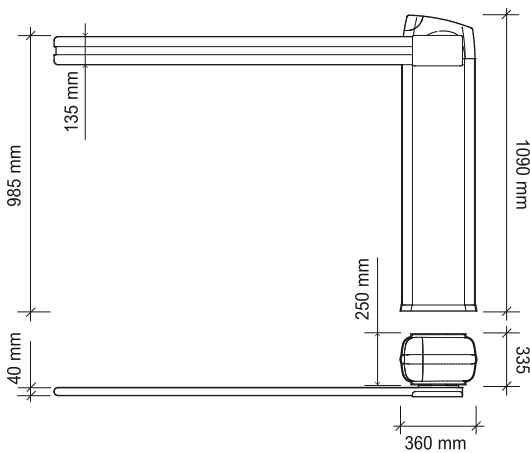


RG02
Detector
magnético
2 canais

2-ch loop
detector

DIMENSÕES

DIMENSIONS



CARACTERÍSTICAS TÉCNICAS

TECHNICAL FEATURES

BARRY 230V AC	BARRY 24V DC	
5"] aY & h \$ B U c ") \$ < n "	& ' \$ J " r ") \$ < n "	D c k Y f " g i d d " m
5"] a Y b h U P U ' c \$ a c h W f Y g	& (J " X W	A c h c f " J c " h U [Y
: c f & P S \$ K "	% * \$ K	A c h c f " d c k Y f
5 V g c f d b U % z " Ø I] & A U \$ J "	% z & 5 " 4 & ' \$ J	5 V g c f d h] c b " a U I
HY a d c " X Y * U , V Y f h i f U "	* ...	C d Y b] b [" h] a Y
: Y W \ c " U % . h ' c i a " Ø h \$. W c	% ... ! " * \$...	: 5 i h c a U h] W " W " c g
" 7 c a d f] a Y b a c " a Ø I "	* " a	: 6 c c a " a U I " " " Y b [
5 W Y g g % & J] X W z " , K " a U	& " (J X W z " , K " a U	6 W W Y g g c f] Y g
HY a d Y f U h i f U " X X U Z i i & \$ W] c b Z] a Y	b Ø r ! & \$ U " Z) \$	K \$ f _] b [" h Y a d Y f U
: f Y e i (a " b " W) - U & " A \ n :	(" ' z - & " A \ n :	: f Y e i Y b W m

MAPA DE INSTALAÇÃO

- 1_Barreira, central de comando e recetor rádio
- 2_Pirilampo
- 3_Selector de chave
- 4_Haste em alumínio
- 5_Fotocélula exterior
- 6_Suporte

INSTALLATION MAP

- 1_Complete barrier with control unit and radio receiver
- 2_Flashing light
- 3_Key switch
- 4_Aluminium boom
- 5_Outer photocells
- 6_Fixed support

