



DESCUBRA A
INOVAÇÃO EM
MOVIMENTO

DESCUBRA LA
INNOVACIÓN EN
MOVIMIENTO



sistemas de
automatização
para entradas

sistemas de
automatización
para accesos



Compra GLOBMATIC en Tienda Online N1 en Europa

DAPORTAS es distribuidor oficial de GLOBMATIC para la Península Ibérica. Puede comprar equipos y accesorios de GLOBMATIC en nuestra Tienda Online y recibirlos cómodamente en su hogar en un plazo de hasta 5 días laborables. DAPORTAS es la Tienda Online de automatismos N°1 en Europa.

DAPORTAS és distribuïdor oficial de GLOBMATIC per a la Península Ibèrica. Pots comprar equips i accessoris de GLOBMATIC a la nostra Botiga Online i rebre'ls còmodament a casa teva en un termini de fins a 5 dies laborables. DAPORTAS és la Botiga Online d'automatismes N°1 a Europa.

DAPORTAS é distribuïdor oficial de GLOBMATIC para a Península Ibèrica. Pode mercar equips e accessorios de GLOBMATIC na nosa Tenda Online e recibilos comodamente na súa casa nun prazo de ata 5 días hábiles. DAPORTAS é a Tenda Online de automatismos N°1 en Europa.

DAPORTAS GlobMatic-ren banatzaile ofiziala da Iberiar Penintsulan. GLOBMATIC ekipamenduak eta osagarriak gure Online Dendan eros ditzakezu, eta zure etxean eroso jaso, gehienez 5 laneguneko epean. DAPORTAS Europako 1. zenbakiko automatismoen Online Denda da.

A SOLUÇÃO PARA O SEU CONFORTO

LA SOLUCIÓN PARA SU COMODIDAD



- CERTIFICAÇÃO . CERTIFICACIÓN -

Todos os automatismos GLOBMATIC são testados e certificados por entidades externas devidamente certificadas para o efeito, com requisitos exigentes em relação à segurança e às normas de compatibilidade eletromagnética, respeitando todas as normas europeias em vigor à data.

Todos automatismos GLOBMATIC son testados y certificados por entidades externas debidamente avaladas para tal efecto, con exigentes requisitos en relación a las normas de seguridad y a las normas de compatibilidad electromagnética de las normas europeas vigentes.



Na vanguarda da inovação, a Globmatic orgulha-se do seu cunho português. Especializada em automatismos para sistemas de entradas, a nossa equipa multidisciplinar une o know-how mecânico e tecnológico para criar soluções que elevam o conforto e a segurança da sua habitação ou empresa. Priorizamos a excelência, garantindo produtos certificados que refletem nosso compromisso com a qualidade. Descubra a inovação em movimento, onde a tecnologia se encontra com o bem-estar.

A la vanguardia de la innovación, Globmatic se enorgullece de su sello portugués. Especializada en la automatización de sistemas de entrada, nuestro equipo multidisciplinar combina conocimientos mecánicos y tecnológicos para crear soluciones que mejoren el confort y la seguridad de su hogar o negocio. Priorizamos la excelencia, garantizando productos certificados que reflejan nuestro compromiso con la calidad. Descubra la innovación en movimiento, donde la tecnología se une al bienestar.



WWW.GLOBMATIC.COM

- [04] Automatismo de teto / del techo
- [12] Automatismo ao eixo / del eje
- [16] Automatismo de enrolar / del enrollar
- [18] Automatismo de correr / del correr
- [28] Automatismo de batente / del batiente
- [42] Barreira / barrera
- [44] Porta automática de vidro / Puerta automática de cristal
- [50] acessórios / accesorios

NEW 2024



NEW 2024

FENIX II

A FORÇA SE REINVENTA

LA FUERZA SE REINVENTA



O automatismo **FENIX** se reinventa e apura o seu design, sendo a grande aposta da **GLOBMATIC**, é de fácil instalação sem recurso a ferramentas complexas, é ideal para ser instalado em qualquer habitação com capacidade de automatização de portas seccionadas até 20m².

Fabricado com os melhores componentes do mercado, o seu movimento foi melhorado, tanto ao nível mecânico como ao nível visual e sonoro permitindo um funcionamento extremamente equilibrado.

A placa de controlo foi aperfeiçoada, permitindo consumos em standby reduzidos e inclui um display que permite novas funções e maior interatividade entre automatismo e instalador.

Uma das grandes novidades do **FENIX II** foi a inclusão de uma nova calha em perfil de alumínio extrudido anodizado, que pode ser seccionado, facilitando o seu próprio transporte. Não excluímos a utilização da calha em perfil de metal a qual continua a poder ser utilizada com o novo **FENIX II**, só aumentamos o poder de escolha, podendo ambas funcionar em modo de corrente e correia.

Mantivemos toda a qualidade, fiabilidade e durabilidade que vos acostumamos a ter com o seu antecessor e esperamos que todas as novas inovações sejam uma mais valia na experiência de utilização para o instalador/utilizador.

El automatismo **FENIX** se reinventa y perfecciona su diseño, convirtiéndose en la gran apuesta de **GLOBMATIC**. Es de fácil instalación, sin necesidad de herramientas complejas y es ideal para instalar en cualquier tipo de residencia. Tiene capacidad para automatizar puertas seccionales de hasta 20m.

Fabricado con los mejores componentes del mercado, su movimiento ha sido mejorado, tanto a nivel mecánico como a nivel visual y sonoro, permitiendo un funcionamiento extremadamente delicado.

El cuadro de control ha sido perfeccionado, permitiendo, así, reducir el consumo en stand by e incluyendo una pantalla que permite nuevas funciones y una mayor interactividad entre el automatismo y el instalador.

Una de las grandes novedades de **FENIX II** es el haber añadido un nuevo rail con perfil de aluminio extruido anodizado, el cual puede ser desmontado, facilitando así su transporte. No hemos excluido el rail con perfil de metal, éste puede seguir utilizándose con el nuevo **FENIX II**. Simplemente hemos ampliado las opciones de elección ya que ambas pueden funcionar con cadena o correia.

Mantenemos toda la calidad, fiabilidad y durabilidad que teníamos con su predecesor y esperamos que todas las innovaciones añadan valor a la experiencia de uso del instalador y el usuario.

- Tecnologia e design inovador
- Funcionamento equilibrado
- Instalação fácil e intuitiva
- Automatização de portas até 20m²
- Fabricado com os melhores componentes
- Luz de presença automática LED

- Tecnología y diseño innovador
- Funcionamiento equilibrado
- Instalación fácil e intuitiva
- Automatización de puertas de hasta 20m²
- Fabricado con los mejores componentes
- Luz de presencia LED automática

FENIX II

A força se reinventa
La fuerza se reinventa

PROGRAMAÇÃO PROGRAMACIÓN

Com dois modos de programação disponíveis, é possível adaptar a forma como interage com o automatismo, tirando vantagens de cada uma delas e reduzindo o tempo de instalação e/ou manutenção.

Modo Simples: Sensor Touch com 3 botões e com recurso aos leds de presença, que permite a programação do curso de abertura e fecho da porta, de acordo com a instalação em causa e a programação de emissores sem necessidade de abertura da tampa do automatismo.

Modo Avançado: Com recurso a um display e 3 botões, programa: o modo de funcionamento, níveis de força, velocidade de abertura/fecho, pré-aviso do pirilampo, tempo/intensidade da luz de presença, número de ciclos e programação de emissores.

Con dos modos de programación disponibles es posible adaptar la manera en la que interactuar con el automatismo, aprovechando las ventajas de cada una de ellas y reduciendo el tiempo de instalación y de mantenimiento.

Modo sencillo: Sensor táctil con 3 botones y con uso de leds de presencia, lo cual permite la programación del curso de apertura y cierre de la puerta según la instalación que se quiera y según la programación de los emisores sin necesidad de abrir la tapa del automatismo.

Modo avanzado: Utilizando la pantalla y 3 botones, controlamos: el modo de funcionamiento, los niveles de fuerza, la velocidad de apertura y cierre, el preaviso de la luz intermitente, el tiempo e intensidad de la luz de presencia, el número de ciclos y la programación de los emisores.

INSTALAÇÃO FÁCIL E INTUITIVA INSTALACIÓN FÁCIL E INTUITIVA

Tudo foi pensado para simplificar a instalação, desde da embalagem eco friendly onde todos os acessórios estão devidamente organizados, passando por uma instalação sem recursos a ferramentas complexas (inclui manual de instalação e programação), o recurso a um novo perfil de alumínio que pode ser seccionado, terminando com a escolha entre dois modos de programação.

Todo ha sido concebido para simplificar la instalación, desde el embalaje ecológico en el que todos los accesorios están debidamente organizados, pasando por la instalación, donde no es necesario el uso de herramientas complejas (incluye manual de instalación y de programación), por el uso de un nuevo perfil de aluminio desmontable y terminando con la posibilidad de elegir entre dos modos de programación.

ILUMINAÇÃO LED ILUMINACIÓN LED

Vantagens da utilização da iluminação de presença LED:

Maior economia, consumindo 2,5 vezes menos que uma lâmpada convencional de baixo consumo.

Maior longevidade, a vida útil de um LED por ir até 50 000 horas, em concorrência com as 2000 horas de uma lâmpada tradicional.

Maior eficiência, os LEDs podem consumir, em comparação com as lâmpadas tradicionais, aproximadamente menos 80% da energia elétrica.

Maior alcance, os LEDs oferecem 8 vezes mais iluminação do que as lâmpadas tradicionais, obtendo um maior rendimento lumínico útil.

Ventajas del uso de la iluminación de presencia LED:

Mayor economía, consumiendo 2,5 veces menos que una bombilla convencional de bajo consumo.

Mayor longevidad: la vida útil de un LED puede ser de hasta 50.000 horas, a diferencia de las 2.000 horas de una bombilla tradicional.

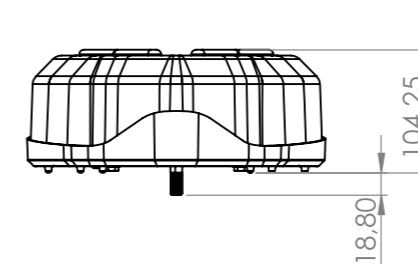
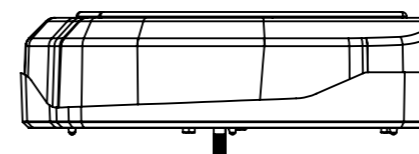
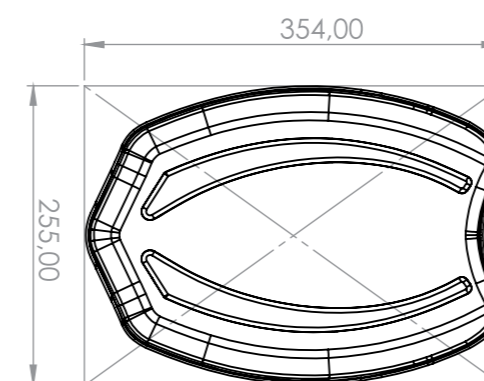
Mayor eficiencia, los LED pueden consumir, en comparación con las bombillas tradicionales, aproximadamente un 80% menos de electricidad.

Mayor alcance, los LEDs ofrecen 8 veces más iluminación que las bombillas tradicionales, obteniendo un mayor rendimiento en lúmenes útiles.

CALHA EM PERFIL DE ALUMÍNIO RAIL CON PERFIL DE ALUMINIO

A nova calha com perfil em alumínio anodizado possui acabamentos sublimes que lhe confere uma maior resistência e menor corrosão. Continuamos com a opção de escolha entre a versão de funcionamento de corrente que lhe atribui uma maior resistência ou a versão de correia que lhe concede um funcionamento muito mais silencioso. A calha em perfil de alumínio pode ainda ser seccionada, facilitando o seu próprio transporte.

El nuevo raíl con perfil de aluminio anodizado tiene unos acabados sublimes que le confieren una mayor resistencia frente a la corrosión. Existe la posibilidad de elegir entre el funcionamiento por cadena, que le aporta una mayor resistencia o la versión de correia que hace que el funcionamiento sea mucho más silencioso. El raíl con perfil de aluminio puede ser desmontado, lo cual facilita mucho su transporte.



	650	900	1200	1500
Tensão de alimentação Tensión de alimentación	230 VAC - 50 Hz			
Temperatura de funcionamento Temperatura de funcionamiento	-20°C + 70°C			
Índice de proteção Índice de protección	IP 20			
Frequência de trabalho Frecuencia de trabajo	S3 = 60%			
Força de tração Fuerza de tracción	650 N	900 N	1200 N	1500 N
Consumo nominal de potencia Consumo de energia nominal	180 W	200 W	220 W	250 W
Velocidade máxima Velocidad máxima	140 mm/s		120 mm/s	140 mm/s
Área máxima da porta Área máxima de la puerta	10 m ²	13 m ²	16 m ²	20 m ²
Baterias Baterías	opcional			
Peso da embalagem Peso del paquete	* 6 kg	* 6,6 kg	* 7 kg	* 8,1 kg
Dimensões da embalagem Dimensiones del embalaje	380 x 250 x 200 mm			
KIT	Motor com quadro OT200 (650/900/1200) OT210 (1500), receptor, 2 emissores LEO, calha (corrente ou correia) e acessórios de fixação			
	Motor con cuadro OT200 (650/900/1200) OT210 (1500), receptor, 2 emisores LEO, rail (cadena o correia) y accesorios de fijación			

* Calha não incluída / Rail no incluido

SEGURANÇA SEGURIDAD

O automatismo FENIX II monitoriza eficazmente todas as forças necessárias ao correto funcionamento da porta quer na abertura, quer no fecho da mesma, cumprindo meticulosamente a norma EN 12453 através de uma monitorização eletrónica contínua e adaptativa a cada movimento do sistema, permitindo desta forma oferecer o máximo de segurança possível ao utilizador.

El automatismo FENIX II controla eficazmente todas las fuerzas necesarias para el correcto funcionamiento de la puerta, tanto en la apertura como en el cierre, cumpliendo meticulosamente la norma EN 12453 gracias a una motorización electrónica continua y adaptativa a cada movimiento del sistema, ofreciendo así la mayor seguridad posible al usuario final.

EM CASO DE FALHA DE ENERGIA EN CASO DE FALLO ELÉCTRICO

O automatismo FENIX II possui um desembrão manual de fácil utilização em caso de falha de energia, com a vantagem de poder ser utilizado em qualquer ponto de abertura ou fecho da porta, com a máxima segurança. Pode incluir ainda a opção de baterias permitindo o seu funcionamento contínuo em caso de falha de energia.

El automatismo FENIX II dispone de un desbloqueo manual fácil de usar en caso de corte de corriente, con la ventaja de poder ser utilizado en cualquier punto de apertura o cierre de la puerta, con la máxima seguridad. También tenemos la opción de incluir baterías que permitan su funcionamiento continuo en caso de corte de corriente.



ATHENA 24V

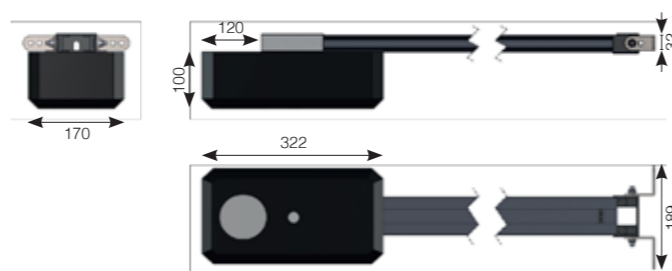
De fácil instalação e manutenção
Fácil instalación y mantenimiento

Automatismo de teto **ATHENA** eletromecânico irreversível de 24 Vdc, concebido para múltiplas instalações de portas residenciais, permite ser instalado no teto ao centro da porta em qualquer habitação. De fácil instalação e sem recurso a ferramentas complexas e exclusivas.

- Memorização de tempos e forças ao longo do curso da porta;
- Encoder digital;
- Detecção de obstáculos durante a abertura e fecho da porta;
- Desembraio exterior;
- Provido de um metro (1m) de cabo com ficha normalizada para rápida e fácil ligação;
- Abrandamento nos pontos de paragem para salvaguardar do automatismo e respetiva estrutura;
- Recetor incorporado na placa;
- Led's de presença com elevada durabilidade e baixo consumo;
- Quadro ATH 10.

Automatismo de techo **ATHENA** electromecánico irreversible de 24 Vdc, concebida para múltiples instalaciones de puertas residenciales, permite instalarla en el techo en el centro de la puerta en cualquier residencia. Fácil de instalar y sin usar herramientas complejas y exclusivas.

- Memorización de tiempos y fuerzas a lo largo del curso de la puerta;
- Encoder digital;
- Detención de obstáculos durante la apertura y el cierre de la puerta;
- Desembarco externo;
- Dispone de un metro (1m) de cable con conector standard para una conexión rápida y fácil;
- Desaceleración en los puntos de parada para salvaguardar el automatismo y su estructura;
- Receptor integrado en la placa;
- Led's de presencia con gran durabilidad y bajo consumo;
- Cuadro ATH 10.



	600	800
Tensão de alimentação Tensión de alimentación	230 VAC - 50 Hz	
Temperatura de funcionamento Temperatura de funcionamiento	-20°C + 70°C	
Índice de proteção Índice de protección	IP 20	
Frequência de trabalho Frecuencia de trabajo	S3 = 40%	
Força de tração Fuerza de tracción	600 N	800 N
Consumo nominal de potencia Consumo de energía nominal	160 W	180 W
Velocidade máxima Velocidad máxima	140 mm/s	
Área máxima da porta Área máxima de la puerta	8 m ²	11 m ²
Baterias Baterías	-	
Peso da embalagem Peso del paquete	* 5,5 kg	* 6 kg
Dimensões da embalagem Dimensiones del embalaje	400 x 200 x 150 mm	
KIT	Motor com quadro ATH10, recetor incorporado na placa, 2 emissores LEO, calha (corrente ou correia) e acessórios de fixação Motor con cuadro ATH10, receptor integrado en la placa, 2 emissores LEO, caña (cadena o correa) y accesorios de fijación	

* Calha não incluída / Rail no incluido



FENIX 24V

A melhor escolha para condomínios
La mejor opción para condominios

Automatismo de teto **FENIX** eletromecânico irreversível de 24 Vdc, concebido para múltiplas instalações de portas residenciais, pode ser instalado em qualquer habitação, inclusive em condomínios (FENIX 1200). De fácil instalação e sem recurso a ferramentas complexas e exclusivas.

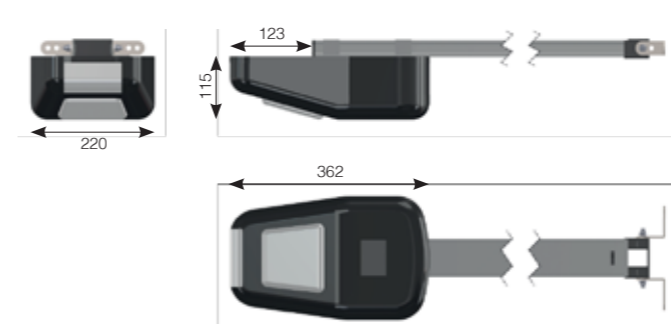
- Memorização de tempos e forças ao longo do curso da porta;
- Encoder digital;
- Detecção de obstáculos durante a abertura e fecho da porta;
- Desembraio exterior;
- Fornecido de um metro (1m) de cabo com ficha normalizada para rápida e fácil ligação;
- Abrandamento nos pontos de paragem para salvaguardar do automatismo e respetiva estrutura;
- Possibilidade de utilização de baterias;
- Quadro OT 100.

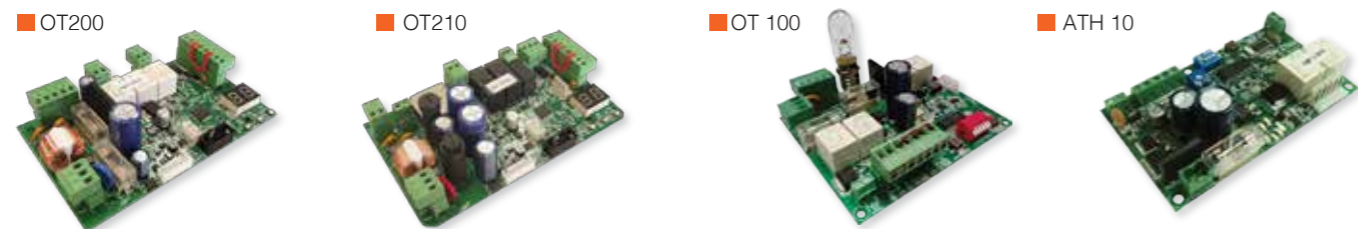
Automatismo de techo **FENIX** electromecánico irreversible de 24 Vdc, concebido para la instalación de múltiples puertas residenciales, puede instalarse en cualquier vivienda, incluso en condominios (FENIX 1200). Fácil de instalar y sin el uso de herramientas complejas y exclusivas.

- Memorización de tiempos y fuerzas a lo largo del curso de la puerta;
- Encoder digital;
- Detención de obstáculos durante la apertura y el cierre de la puerta;
- Desembarco externo;
- Dispone de un metro (1m) de cable con conector standard para una conexión rápida y fácil;
- Desaceleración en los puntos de parada para salvaguardar el automatismo y su estructura;
- Posibilidad de utilizar baterías;
- Cuadro OT 100.

	650	900	1200
Tensão de alimentação Tensión de alimentación	230 VAC - 50 Hz		
Temperatura de funcionamento Temperatura de funcionamiento	-20°C + 70°C		
Índice de proteção Índice de protección	IP 20		
Frequência de trabalho Frecuencia de trabajo	S3 = 60%		
Força de tração Fuerza de tracción	650 N	900 N	1200 N
Consumo nominal de potencia Consumo de energía nominal	180 W	200 W	220 W
Velocidade máxima Velocidad máxima	140 mm/s	120 mm/s	
Área máxima da porta Área máxima de la puerta	10 m ²	13 m ²	16 m ²
Baterias Baterías	opcional		
Peso da embalagem Peso del paquete	* 6 kg	* 6,6 kg	* 7 kg
Dimensões da embalagem Dimensiones del embalaje	380 x 250 x 200 mm		
KIT	Motor com quadro OT100, recetor, 2 emissores LEO, calha (corrente ou correia) e acessórios de fixação Motor con cuadro OT100, receptor, 2 emissores LEO, caña (cadena o correa) y accesorios de fijación		

* Calha não incluída / Rail no incluido





QUADROS DE CONTROLO CUADROS DE CONTROL

		OT 200 FENIX II	OT 210 FENIX II	OT 100 FENIX	ATH 10 ATHENA
Tensão de alimentação / Tensión de alimentación	230 VAC (±10%) - 50 Hz	✓	✓	✓	✓
Características do transformador Características del transformador	230 VAC / 22 VAC - 100/150/200 VA	✓	✓	✓	-
	230 VAC / 22 VAC - 100/150 VA	-	-	-	✓
Potência máxima absorvida / Potencia maxima absorbida		290 W	290 W	290 W	240 W
Consumo máx. do motor / Consumo máx. del motor		12 A / 24 VDC	16 A / 24 VDC	12 A / 24 VDC	10 A / 24 VDC
Alimentação de acessórios / Alimentación de accesorios	24 VDC - 200 mA	✓	✓	✓	✓
Fechadura elétrica / Cerradura eléctrica		-	-	-	-
Fusível de protecção / Fusible de protección		3,15 A	3,15 A	2 A (mod.650) 3,15 A (mod.900 e 1200)	10 A
Tempo de abertura/fecho / Tiempo de apertura/cierre	Auto-aprendizagem na fase de programação Auto-aprendizaje la fase de programación	✓	✓	✓	✓
Pirilampo / Lámpara intermitente	24 VAC (saída fixa / salida fija)	✓	✓	✓	✓
Tempo de pausa / Tiempo de pausa		1s...300s (5mim)	1s...300s (5mim)	30s / 60s / 90s	1s ... 120s
Tempo de atraso na abertura / Tiempo de atraso en la apertura		-	-	-	-
Tempo de atraso no fecho / Tiempo de atraso en el cierre		-	-	-	-
Níveis de força / Niveles de fuerza		5	5	5	5
Baterias / Baterías	12 VDC - 1,3 Ah (x2) (opcional)	✓	✓	✓	-
MODO DE FUNCIONAMENTO / MODO DE FUNCIONAMIENTO					
Automático / Automático		✓	✓	✓	✓
Automático passo-a-passo / Automático paso-a-paso		✓	✓	✓	-
Semi-automático / Semi-automático		✓	✓	✓	✓
Semi-automático passo-a-passo / Semi-automático paso-a-paso		✓	✓	✓	✓
Condomínio / Comunidad		✓	✓	✓	✓
FUNÇÕES SELECIONÁVEIS / FUNCIONES SELECCIONABLES					
Lógica de funcionamento / Lógica de funcionamiento		✓	✓	✓	✓
Tempo de fecho automático / Tiempo de fecho automático		✓	✓	✓	-
Desabilitação do teste de fotocélulas / Deshabilitación del teste de fotocélulas		✓	✓	✓	-
FUNÇÕES EXTRAS / FUNCIONES EXTRA					
Anti-esmagamento na abertura e no fecho / Anti-aplastamiento en la apertura e no cierre		✓	✓	✓	✓
Fotocélulas / Fotocélulas		✓	✓	✓	✓
Entrada de Stop / Entrada de Stop		✓	✓	✓	✓
Funcionamento por encoder / Funcionamiento por encoder		✓	✓	✓	✓
Entrada para ligação de baterias / Entrada para conexión de baterías		✓	✓	✓	-



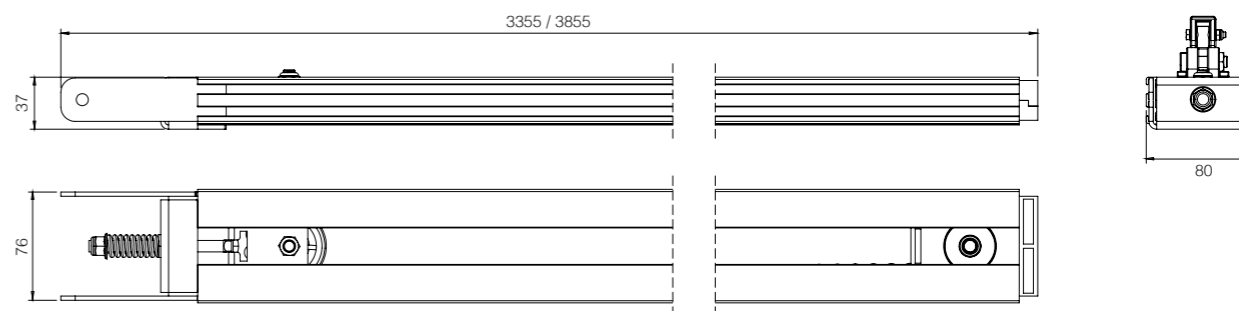
CALHAS CAÑA

1 CALHA DE ALUMÍNIO

Calha de Alumínio (corrente ou correia) para portas até 2500/3000 mm de altura. A opção de corrente permite o acréscimo simples ou de 1 metro de calha. Em contrapartida, a opção de correia permite acréscimos apenas durante o processo de fabricação.
Incluído no KIT FENIX e FENIX II.

CAÑA DE ALUMINIO

Caña de Aluminio (cadena o correa) para puertas de hasta 2500/3000 mm de altura. La opción de cadena permite simple incremento o 1 metro de caña. Mientras que la opción de correa sólo permite incremento durante el proceso de fabricación.
Incluído en el KIT FENIX y FENIX II.

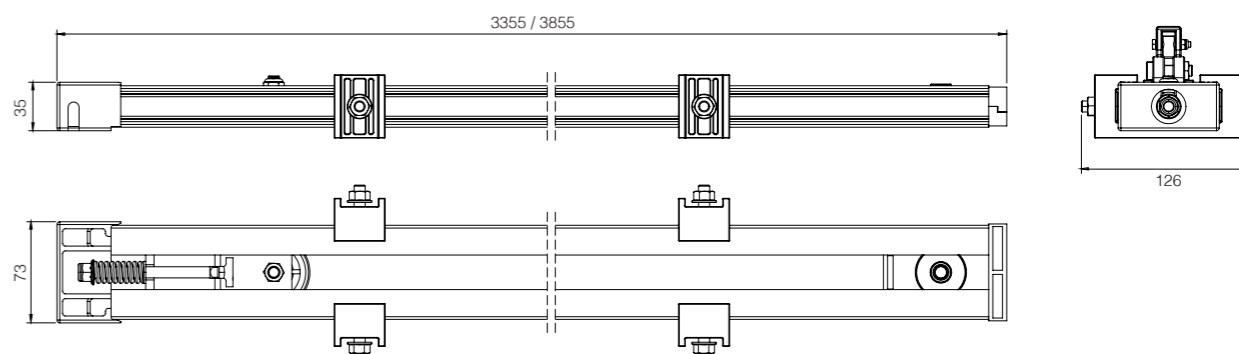


2 CALHA DE METAL

Calha de Metal (corrente ou correia) para portas até 2500/3000 mm de altura. A opção de corrente permite o acréscimo simples ou de 1 metro de calha. Em contrapartida, a opção de correia permite acréscimos apenas durante o processo de fabricação.
Incluído no KIT ATHENA, FENIX e FENIX II.

CAÑA DE METAL

Caña de Metal (cadena o correa) para puertas de hasta 2500/3000 mm de altura. La opción de cadena permite simple incremento o 1 metro de caña. Mientras que la opción de correa sólo permite incremento durante el proceso de fabricación.
Incluído en el KIT ATHENA, FENIX y FENIX II.





JOTA 230/400V

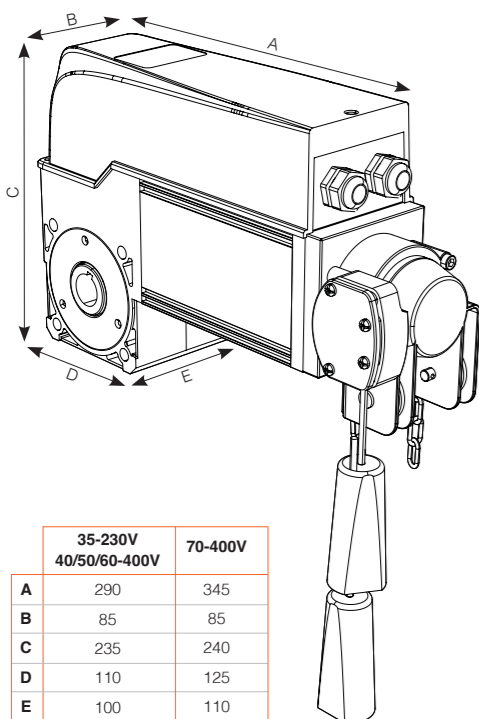
Instalação em diferentes ângulos
Instalación en diferentes ángulos

Especialmente dedicado para instalações mais exigentes, o automatismo **JOTA** é extremamente silencioso, com a possibilidade de instalação em portas seccionadas até 70m². O seu sistema de desembraio permite instalar o automatismo **JOTA** em diferentes ângulos,

- Fins de curso mecânicos de segurança;
- Regulação do tempo de trabalho máximo;
- Fornecimento de uma botoneira de 3 botões, com 7 metros de cabo;
- Regulação do tempo de fecho automático.

Especialmente destinado para instalaciones más exigentes, el automatización **JOTA** es extremadamente silencioso, con la posibilidad de instalación en puertas seccionales de hasta 70m². Su sistema de desarrollo permite que la automatización del **JOTA** se instale en diferentes ángulos,

- Finalización del recorrido del mecanismo con seguridad;
- Regulación del tiempo de trabajo máximo;
- Suministro de un pulsador de 3 botones, con 7 metros de cable;
- Regulación del tiempo de cierre automático.



	35-230V 40/50/60-400V	70-400V
A	290	345
B	85	85
C	235	240
D	110	125
E	100	110

	35 250V	40 400V	50 400V	60 400V	70 400V
⚡ Tensão de alimentação Tensión de alimentación	230 VAC - 50 Hz	230 VAC - 50 Hz			
🌡 Temperatura de funcionamento Temperatura de funcionamiento	-20°C + 55°C				
💧 Índice de proteção Índice de protección	IP 20				
⚙ Frequência de trabalho Frecuencia de trabajo	S3 = 25%				
↕ Força de tração Fuerza de tracción	80 N	90 N	110 N	150 N	200 N
⚡ Consumo nominal de potencia Consumo de energía nominal	550 W	600 W	700 W	800 W	1200 W
⚙ Velocidade máxima Velocidad máxima	25 r/mim				
⬆ Área máxima da porta Área máxima de la puerta	35 m ²	40 m ²	50 m ²	60 m ²	70 m ²
📦 Peso da embalagem Peso del paquete	15,4 kg	15,8 kg	16 kg	17 kg	18,5 kg
📏 Dimensões da embalagem Dimensiones del embalaje	430 x 300 x 170 mm				

KIT

C/ QUADRO INCORPORADO: Motor com quadro incorporado e botoneira industrial com cabo e 12 metros de corrente de desembraido.
CON CUADRO INCORPORADO: Motor con cuadro incorporado y pulsador industrial con cable y 12 metros de cadena de desenganche.

C/ QUADRO INDEPENDENTE: Motor, quadro de controlo, caixa plástica, botoneira incorporada com 12 metros de corrente de desembraio e respectivos cabos de ligação até 7 metros de altura
CON CUADRO INDEPENDIENTE: Motor, cuadro de maniobra, caja de plástico, pulsador incorporado con 12 metros de cadena de desenganche y sus cables de conexión hasta 7 metros de altura.



BETA 230/400V

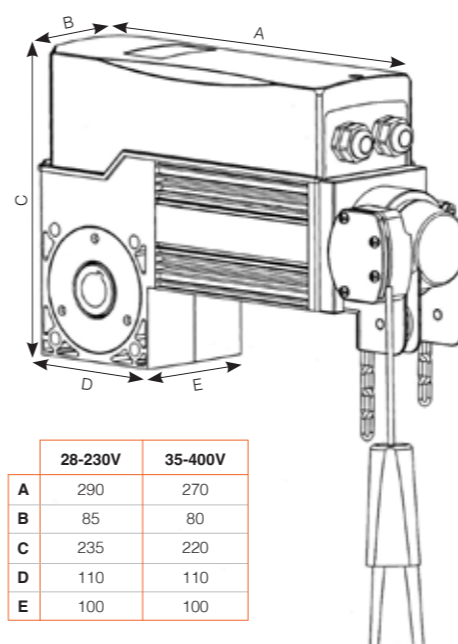
Instalação monofásica e trifásica
Instalación monofásica y trifásica

Bastante silencioso e compacto, o automatismo redutor **BETA** permite ser aplicado em quase todo o tipo de instalações monofásica e trifásica, em portas seccionadas até 35m².

- Fins de curso mecânicos de segurança;
- Regulação do tempo de trabalho máximo;
- Fornecimento de uma botoneira de 3 botões, com 7 metros de cabo;
- Regulação do tempo de fecho automático.

Silencioso y compacto, el automatismo reductor **BETA** permite usarse en casi cualquier tipo de instalación, ya sea monofásicas y trifásicas, en puertas seccionales de hasta 35m².

- Finalización del recorrido del mecanismo con seguridad;
- Regulación del tiempo de trabajo máximo;
- Suministro de un pulsador de 3 botones, con 7 metros de cable;
- Regulación del tiempo de cierre automático.



	28-230V	35-400V
A	290	270
B	85	80
C	235	220
D	110	110
E	100	100

	28-230V	35-400V
⚡ Tensão de alimentação Tensión de alimentación	230 VAC - 50 Hz	400 VAC - 50 Hz
🌡 Temperatura de funcionamento Temperatura de funcionamiento	-20°C + 55°C	
💧 Índice de proteção Índice de protección	IP 20	
⚙ Frequência de trabalho Frecuencia de trabajo	S3 = 25%	
↕ Força de tração Fuerza de tracción	80 N	90 N
⚡ Consumo nominal de potencia Consumo de energía nominal	550 W	600 W
⚙ Velocidade máxima Velocidad máxima	25 r/mim	
⬆ Área máxima da porta Área máxima de la puerta	35 m ²	40 m ²
📦 Peso da embalagem Peso del paquete	15,4 kg	15,8 kg
📏 Dimensões da embalagem Dimensiones del embalaje	430 x 300 x 170 mm	

KIT

C/ QUADRO INCORPORADO: Motor com quadro incorporado e botoneira industrial com cabo e 12 metros de corrente de desembraido.
CON CUADRO INCORPORADO: Motor con cuadro incorporado y pulsador industrial con cable y 12 metros de cadena de desenganche.

C/ QUADRO INDEPENDENTE: Motor, quadro de controlo, caixa plástica, botoneira incorporada com 12 metros de corrente de desembraio e respectivos cabos de ligação até 7 metros de altura
CON CUADRO INDEPENDIENTE: Motor, cuadro de maniobra, caja de plástico, pulsador incorporado con 12 metros de cadena de desenganche y sus cables de conexión hasta 7 metros de altura.

ME 250



ME 450



ME 270



QUADROS DE CONTROLO

CUADROS DE CONTROL

		ME 250 230 V	ME 450 400 V	ME 270 230/400 V
Tensão de alimentação / Tensión de alimentación	230 VAC (±10%) - 50 Hz	✓	-	-
	400 VAC (±10%) - 50 Hz (3~+N)	-	✓	-
	230/400 VAC (±10%) - 50 Hz (3~+N)	-	-	✓
Potência máxima absorvida / Potencia maxima absorbida		1100 W	1000 W	1500 W
Consumo máx. do motor / Consumo máx. del motor		5 A	3 A	6 A
Alimentação de acessórios / Alimentación de accesorios		24 VDC - 200 mA	24 VDC - 200 mA	24 VDC - 200 mA
Fechadura elétrica / Cerradura eléctrica		-	-	-
Fusível de protecção / Fusible de protección		6,3 A	5 A	10 A
Pirilampo / Lámpara intermitente		230 VAC saída fixa / salida fija	230 VAC saída fixa / salida fija	230 VAC saída fixa / salida fija
Tempo de abertura/fecho / Tiempo de apertura/cierre		1s ... 90 s	1s ... 90 s	1s ... 90 s
Tempo de pausa / Tiempo de pausa		1s ... 60 s	1s ... 60 s	1s ... 90 s
Tempo de atraso na abertura / Tiempo de atraso en la apertura		-	-	-
Tempo de atraso no fecho / Tiempo de atraso en el cierre		-	-	-
Níveis de força / Niveles de fuerza		-	-	-
Baterias / Baterias		-	-	-
MODO DE FUNCIONAMENTO / MODO DE FUNCIONAMIENTO				
Automático / Automático		✓	✓	✓
Automático passo-a-passo / Automático paso-a-paso		-	-	-
Semi-automático / Semi-automático		✓	✓	✓
Semi-automático passo-a-passo / Semi-automático paso-a-paso		✓	✓	✓
Condomínio / Comunidad		✓	✓	✓
FUNÇÕES SELECIONÁVEIS / FUNCIONES SELECCIONABLES				
Lógica de funcionamento / Lógica de funcionamiento		✓	✓	✓
Tempo de fecho automático / Tiempo de fecho automático		✓	✓	✓
Tempo de funcionamento / Tiempo de funcionamiento		✓	✓	✓
Desabilitação do teste de fotocélulas / Desabilitación del teste de fotocélulas		-	-	-
FUNÇÕES EXTRAS / FUNCIONES EXTRA				
Fotocélulas / Fotocélulas		✓	✓	✓
Entrada de Stop / Entrada de Stop		✓	✓	✓
Banda de Segurança / Banda Seguridad		-	-	✓
Comunicação com o variador / Comunicación con variador		-	-	✓

JOTA C/ VARIADOR

Movimento mais suave
Movimiento más suave

Em comparação com o controlo convencional usado no automatismo **JOTA 40 / 50**, o controlo do **Jota com Variador** permite um movimento bastante mais suave e harmonioso da porta. A possibilidade da configuração de vários parâmetros, tais como: velocidades, acelerações, tempos de fecho automático, entre outros. Permitindo que o utilizador tenha grande liberdade na configuração do automatismo respeitando sempre o normal e seguro funcionamento do mesmo. O conjunto de controlador do variador permite que este sendo um motor trifásico e de maior potência, possa ser aplicado numa instalação monofásica sem requerer qualquer modificação na instalação já existente.

En comparación con el control convencional utilizado en el automatismo **JOTA 40/50**, el control **Jota con Variador** permite un movimiento más suave y armonioso de la puerta. Se pueden configurar varios parámetros, como por ejemplo: velocidad, aceleraciones, tiempos de cierre automático, entre otros. Permitiendo al usuario una gran libertad en la configuración del accionamiento, respetando siempre el funcionamiento normal y seguro del mismo. El conjunto de controlador con variador permite que con un motor trifásico y de mayor potencia pueda ser usado en una instalación monofásica sin necesidad de modificar la instalación ya existente.



KIT

JOTA 40 / 50 C/ VARIADOR
Motor, quadro de controlo, caixa de plástico, botoneira incorporada, corrente para ser instalado a 7 m de altura e respetivos cabos de ligação
Motor, cuadro de control, caja de plástico, pulsador incorporado, corriente para ser instalado a 7 m de altura y los respectivos cables de conexión

Acessórios / Accesorios



- 1 Quadro Independente
Cuadro Independiente
- 2 Botoneira Industrial 2 Botões
Pulsador Industrial 2 Botones
- 3 Botoneira Industrial 3 Botões
Pulsador Industrial 3 Botones
- 4 Botoneira Industrial Botão Cogumelo
Pulsador Industrial Botón Champiñón
- 5 Kit de transmissão
Kit de transmisión
- 6 Corrente de Desembraio
Cadena de Desarrollo

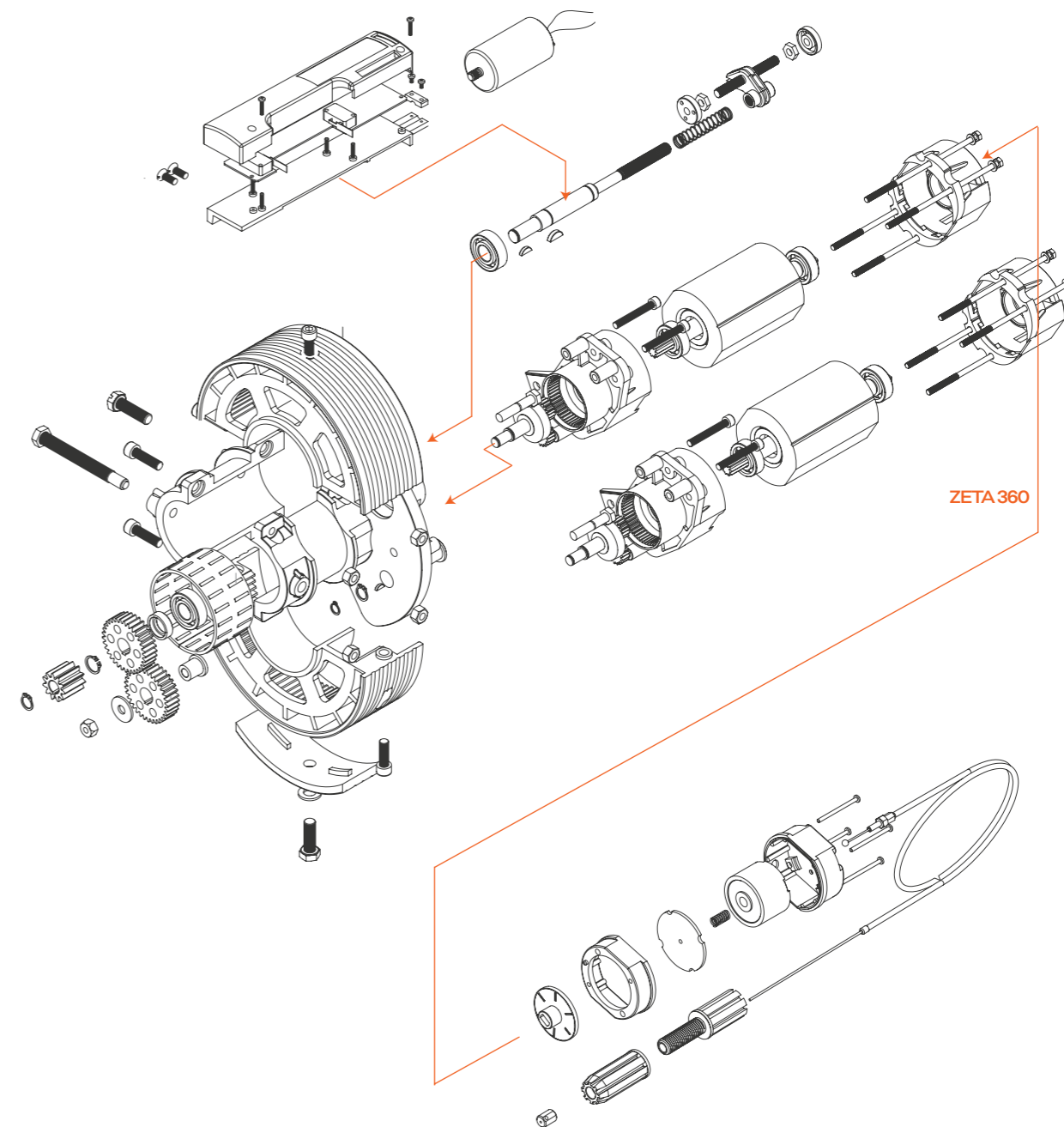
ZETA

Projetado para grades de segurança
Diseñados para cierres de seguridad

Motores de enrolar **ZETA** projetados para grades de segurança, extremamente robustos e preparados para grades de enrolar até 360kg com eletrofreio. Com novo design atualizado e com melhores acabamentos, que lhe permite oferecer maior proteção ao seu sistema mecânico.

Motores enrollables **ZETA** diseñados para cierres de seguridad, extremadamente robustos y preparados para cierres de enrollables de hasta 360kg con electrofreno. Con un nuevo diseño actualizado y mejores acabados, lo que le permite ofrecer una mayor protección a su sistema mecánico.

	160	360
Tensão de alimentação Tensión de alimentación	230 VAC - 50 Hz	
Consumo nominal de potencia Consumo de energía nominal	520 W	1000 W
Força de tração Fuerza de tracción	150 Nm	420 Nm
Velocidade máxima Velocidad máxima	10 r/m	8 r/m
Altura máxima da porta Alto máxima de la puerta	6 m	
Peso máximo da porta Peso máximo de la puerta	160 kg	360 kg
Peso da embalagem Peso del paquete	8 kg	16 kg
Dimensões da embalagem Dimensiones del embalaje	475 x 258 x 268 mm	



ZETA 160

Tambor Ø200mm x Tubo Ø60mm
Motor para portas de enrolar 160 kg com eletrofreio

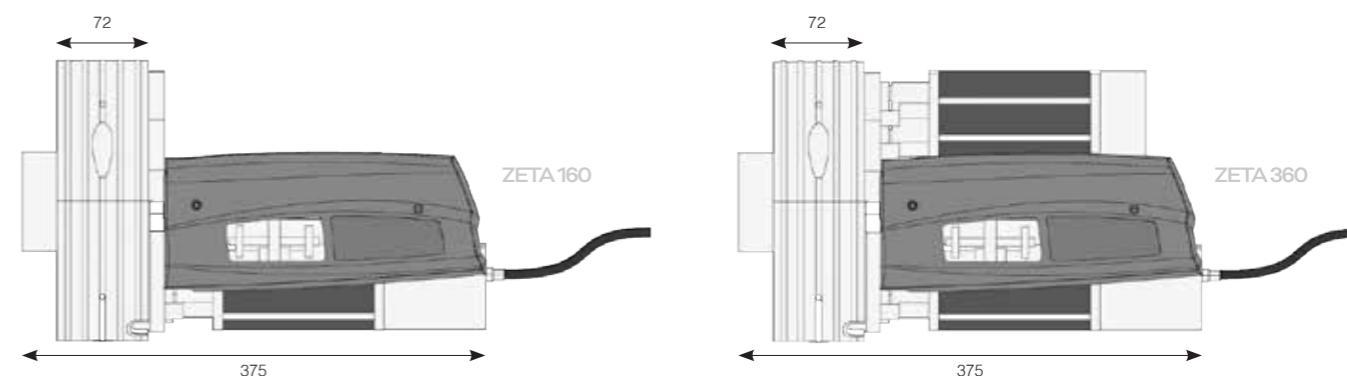
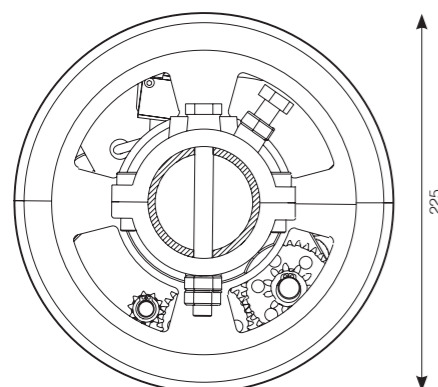
Tambor Ø200mm x Eje Ø60mm
Motor para puertas enrollables de 160 kg con electrofreno



ZETA 360

Tambor Ø240mm x Tubo Ø76mm
Motor para portas de enrolar 360 kg com eletrofreio

Tambor Ø240mm x Eje Ø76mm
Motor para puertas enrollables de 360 kg con electrofreno



ZETA



CENTAURUS II 24 V

Simplicidade e robustez
Simplicidad y robustez



O automatismo **CENTAURUS II** evoluiu, acompanhou os tempos e apresenta-se com a mesma simplicidade, robustez e fiabilidade ao qual nos habituou. Com novo design mais compacto e mecanicamente mais simples e eficiente, incorpora no seu interior o sistema de desembraio com chave personalizada. Sendo um automatismo eletromecânico irreversível de 24 VDC, especialmente concebido para portões de correr de uso intensivo. De fácil e rápida instalação, permitindo ser instalado em portões já existentes. Possui encoder incremental digital e a possibilidade de uso de baterias.

- Memorização de tempos e forças ao longo do curso do portão;
- Possibilidade de instalação de banda de segurança;
- Detecção de obstáculos durante a abertura e fecho do portão;
- Arranque progressivo e abrandamento nos pontos de paragem de forma a salvaguardar a integridade do automatismo e a sua respetiva estrutura;
- Função de anti-esmagamento em todos os movimentos do automatismo.

El automatismo **CENTAURUS II** ha evolucionado, se ha puesto al día y se presenta con la misma sencillez, robustez y fiabilidad a la que nos tiene acostumbrados. Con un nuevo diseño más compacto y mecánicamente más sencillo y eficiente, incorpora el sistema de desembrague con llave personalizada. Siendo un automatismo electromecánico irreversible de 24 VDC, especialmente diseñado para puertas correderas de uso intensivo. De fácil y rápida instalación, lo que permite ser instalado en puertas ya existentes. Dispone de un codificador incremental digital y la posibilidad de usar baterías.

- Memorización de tiempos y fuerzas a lo largo del recorrido del portón;
- Posibilidad de instalar una banda de seguridad;
- Detección de obstáculos durante la apertura y el cierre del portón;
- Arranque progresivo y ralentización en los puntos de parada para salvaguardar la integridad del automatismo y de su estructura;
- Función anti-aplastamiento en todos los movimientos del automatismo.



	400	600
Tensão de alimentação Tensión de alimentación	230 VAC - 50 Hz	
Temperatura de funcionamento Temperatura de funcionamiento	-20°C + 55°C	
Índice de proteção Índice de protección	IP 44	
Frequência de trabalho Frecuencia de trabajo	S3 = 80%	
Força de tração Fuerza de tracción	400 N	600 N
Consumo nominal de potencia Consumo de energía nominal	120 W	160 W
Velocidade máxima Velocidad máxima	12 m/mim	11 m/mim
Peso máximo do portão Peso máximo de la portón	400 kg	600 kg
Baterias Baterías	opcional	
Peso da embalagem Peso del paquete	* 9,6 kg	* 10,3 kg
Dimensões da embalagem Dimensiones del embalaje	330 x 220 x 278 mm	

KIT

Motor com quadro de controlo CR24, recetor, 2 emissores LEO, par de fotocélulas de superfície, cremalheira (nylon ou aço) e acessórios de fixação

Motor con cuadro de control CR24, receptor, 2 emisores LEO, par de fotocelulas de superficie, cremallera (nylon o acero) y accesorios de fijación

* Cremalheira não incluída / Cremallera no incluída

DESBLOQUEIO MANUAL DESBLOQUEO MANUAL

Possui um sistema de desembraio interior de fácil acionamento, com chave personalizada, garantindo uma maior segurança e eficácia de funcionamento quando for necessário ativar.

Dispone de un sistema de desbloqueo interior de fácil accionamiento, con llave personalizada, que garantiza una mayor seguridad y eficacia de funcionamiento cuando es necesario accionar.

CENTAURUS II



CASTOR 230/400 V

Sofisticação e força
Sofisticación y fuerza



O automatismo **CASTOR** apresenta-se com um design renovado, apostando na sofisticação e simplicidade entre linhas angulares e dinâmicas, mas mantendo o seu robusto corpo redutor em alumínio e tampa em ABS, ambos com tratamento UV.

Mantém também a sua excelente performance de funcionamento, que permite aumentar consideravelmente o tempo de vida útil do portão.

O seu modelo em trifásico (2000-400V) é ideal para casos onde seja necessária uma força adicional, como por exemplo em planos inclinados, em que o automatismo necessita de vencer não só pela força do peso do portão, mas também pela força gravitacional.

- Memorização de tempos ao longo do curso do portão;
- Possibilidade de instalação de banda de segurança;
- Fins de cursos mecânicos na abertura e fecho;
- Ajuste da força do automatismo de acordo com a instalação;
- Possibilidade de configuração de arranque progressivo e abrandamento nos pontos de paragem de forma a salvaguardar a integridade do automatismo e respetiva estrutura;
- Possibilidade de ativação de bloqueio elétrico do automatismo de forma a eliminar o normal deslizamento durante a paragem.

El automatismo **CASTOR** se presenta con un diseño renovado, apostando por la sofisticación y la sencillez entre líneas angulosas y dinámicas, pero manteniendo su robusto cuerpo de engranajes de aluminio y la tapa de ABS, ambos con tratamiento UV.

Mantiene sus excelentes prestaciones de funcionamiento, que aumentan considerablemente la vida útil de la cancela.

Su modelo trifásico (2000-400V) es ideal para casos en los que se requiere una fuerza adicional, como en superficies inclinadas, donde el accionamiento necesita vencer no sólo la fuerza del peso de la cancela, sino también la de la gravedad.

- Memorización del tiempo a lo largo del recorrido de del portón;
- Posibilidad de instalar banda de seguridad;
- Finales de carrera mecánicos de apertura y cierre;
- Regulación de la fuerza del automatismo en función de la instalación;
- Posibilidad de configurar el arranque progresivo y la ralentización en los puntos de parada para salvaguardar la integridad del automatismo y de su estructura;
- Posibilidad de activar el bloqueo eléctrico del automatismo para eliminar el deslizamiento normal durante la parada.

	400 230V	600 230V	800 230V	1500 230V	2000 230V	2000 400V
Tensão de alimentação Tensión de alimentación	230 VAC - 50 Hz					400 VAC - 50 Hz
Temperatura de funcionamento Temperatura de funcionamiento	-20°C + 70°C					-20°C + 70°C
Índice de proteção Índice de protección	IP 54					IP 54
Frequência de trabalho Frecuencia de trabajo	S3=25%					S3=25%
Força de tração Fuerza de tracción	220 N	250 N	280 N	310 N	340 N	380 N
Consumo nominal de potencia Consumo de energía nominal	350 W	400 W	550 W	750 W	900 W	1000 W
Velocidade máxima Velocidad máxima	140 mm/s					140 mm/s
Peso máximo do portão Peso máximo de la portón	400 kg	600 kg	800 kg	1500 kg	2000 kg	2000 kg
Baterias Baterías	-	-	-	-	-	-
Peso da embalagem Peso del paquete	* 12,5 kg	* 13 kg	* 14 kg	* 15 kg	* 15,5 kg	* 16 kg
Dimensões da embalagem Dimensiones del embalaje	392 x 325 x 250 mm			392 x 325 x 250 mm		

KIT

Motor com quadro de controlo CRLC1 (400 / 600) ou CR230 (800 / 1500 / 2000), recetor, 2 emissores LEO, par de fotocélulas de superfície, cremalheira (nylon ou aço) e acessórios de fixação
Motor con cuadro de control CRLC1 (400 / 600) o CR230 (800 / 1500 / 2000), receptor, 2 emissores LEO, par de fotocélulas de superfície, cremallera (nylon o acero) y accesorios de fijación

* Cremalheira não incluída / Cremallera no incluida



Interiormente a sua mecânica foi reorganizada e incluída uma caixa plástica transparente que envolve o quadro de forma a proteger a sua integridade.

En el interior, se ha reorganizado su mecánica y se ha incluido una caja de plástico transparente que rodea el cuadro para proteger su integridad.

DESBLOQUEIO MANUAL DESBLOQUEO MANUAL

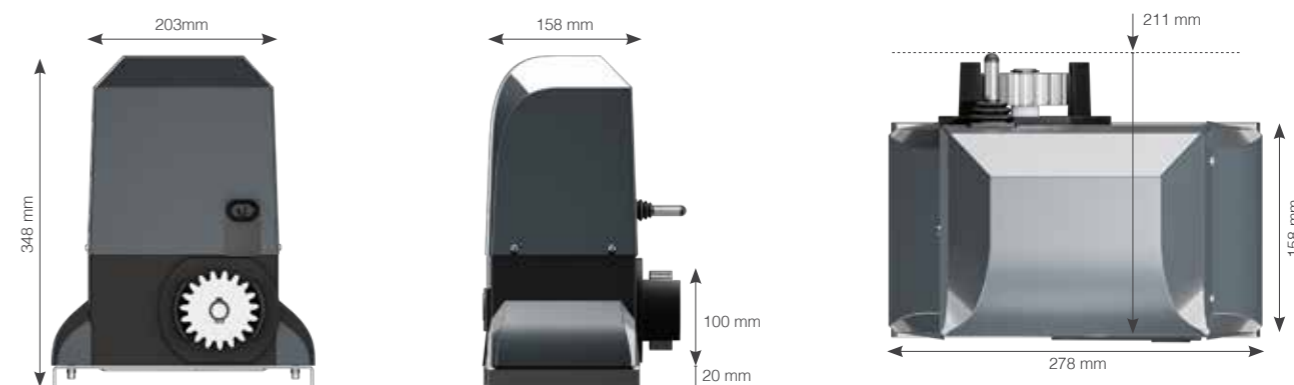
Possui um sistema de desembraio exterior seguro e inviolável, com chave personalizada, garantindo uma maior segurança e eficácia de funcionamento quando for necessário ativar.

Dispone de un sistema de desbloqueo seguro y inviolable, con llave personalizada, que garantiza una mayor seguridad y eficacia de funcionamiento cuando es necesario accionar.

Chave personalizada
Llave personalizada



CASTOR



SIRIUS 24 V

Personaliza a teu gosto
Personalice a tu gusto



Possibilidade personalização da cor do automatismo
Posibilidad de personalizar el color del automatismo

	400	600
Tensão de alimentação Tensión de alimentación	230 VAC - 50 Hz	
Temperatura de funcionamento Temperatura de funcionamiento	-20°C + 55°C	
Índice de proteção Índice de protección	IP 44	
Frequência de trabalho Frecuencia de trabajo	S3 = 80%	
Força de tração Fuerza de tracción	400 N	600 N
Consumo nominal de potencia Consumo de energía nominal	120 W	160 W
Velocidade máxima Velocidad máxima	12 m/mim	10 m/mim
Peso máximo do portão Peso máximo de la portón	400 kg	600 kg
Baterias Baterías	opcional	
Peso da embalagem Peso del paquete	* 11 kg	* 11,8 kg
Dimensões da embalagem Dimensiones del embalaje	** 680 x 200 x 140 mm	

KIT
Motor com quadro de controlo CR24, recetor, 2 emissores LEO, par de fotocélulas de superfície, cremalheira (nylon ou aço) e acessórios de fixação
Motor con cuadro de control CR24, receptor, 2 emisores LEO, par de fotocélulas de superficie, cremallera (nylon o acero) y accesorios de fijación

* Cremalheira não incluída / Cremallera no incluída
** Dimensões mínimas / Dimensiones mínimas

O automatismo irreversível de Correr **SIRIUS** permite a possibilidade da personalização da cor do automatismo em concordância com o seu portão e projeto. Possui encoder digital, possibilidade de uso de baterias e o seu desembraio é extremamente simples e fácil de utilização.

Disponível em 670 mm e 1200 mm de altura.

- Memorização de tempos e forças ao longo do curso do portão;
- Possibilidade de instalação de banda de segurança;
- Detecção de obstáculos durante a abertura e fecho do portão;
- Arranque progressivo e abrandamento nos pontos de paragem de forma a salvaguardar a integridade do automatismo e respetiva estrutura;
- Função de anti-esmagamento em todos os movimentos do automatismo.

El automatismo irreversible de corredera **SIRIUS** permite la posibilidad de personalizar el color del automatismo de acuerdo con su puerta y proyecto. Tiene un codificador digital, la posibilidad de usar baterías y su descarga es extremadamente simple y fácil de usar.

Disponible en 670 mm y 1200 mm de altura.

- Memorización de tiempos y fuerzas a lo largo del recorrido del portón;
- Posibilidad de instalar una banda de seguridad;
- Detección de obstáculos durante la apertura y el cierre del portón;
- Arranque progresivo y ralentización en los puntos de parada para salvaguardar la integridad del automatismo y de su estructura;
- Función anti-aplastamiento en todos los movimientos del automatismo.



DESBLOQUEIO MANUAL DESBLOQUEO MANUAL

Possui um sistema de desembraio interior de fácil acionamento, com chave personalizada, garantindo uma maior segurança e eficácia de funcionamento quando for necessário ativar.

Dispone de un sistema de desbloqueo interior de fácil accionamiento, con llave personalizada, que garantiza una mayor seguridad y eficacia de funcionamiento cuando es necesario accionar.



chave personalizada
llave personalizada

Sistema de desembraio
Sistema de desbloqueo



SIRIUS



CENTAURUS 24 V

Para uso intensivo
Para utilización intensiva



O automatismo eletromecânico irreversível **CENTAURUS** é especialmente concebido para portões de correr com uso intensivo. De fácil e rápida instalação, permite ser instalado em portões já existentes. Possui encoder digital e a possibilidade de uso de baterias.

- Memorização de tempos e forças ao longo do curso do portão;
- Possibilidade de instalação de banda de segurança;
- Detecção de obstáculos durante a abertura e fecho do portão;
- Arranque progressivo e abrandamento nos pontos de paragem de forma a salvaguardar a integridade do automatismo e respetiva estrutura;
- Função de anti-esmagamento em todos os movimentos do automatismo.

El automatismo electromecánico irreversible **CENTAURUS** está especialmente diseñado para puertas correderas de uso intensivo. Fácil y rápido de instalar, puede ser instalado en las puertas existentes. Tiene un codificador digital y la posibilidad de usar baterías.

- Memorización de tiempos y fuerzas a lo largo del recorrido del portón;
- Posibilidad de instalar una banda de seguridad;
- Detección de obstáculos durante la apertura y el cierre del portón;
- Arranque progresivo y ralentización en los puntos de parada para salvaguardar la integridad del automatismo y de su estructura;
- Función anti-aplastamiento en todos los movimientos del automatismo.



Chave hexagonal
Llave hexagonal

	400	600
Tensão de alimentação Tensión de alimentación	230 VAC - 50 Hz	
Temperatura de funcionamento Temperatura de funcionamiento	-20°C + 55°C	
Índice de proteção Índice de protección	IP 44	
Frequência de trabalho Frecuencia de trabajo	S3 = 80%	
Força de tração Fuerza de tracción	400 N	600 N
Consumo nominal de potencia Consumo de energía nominal	120 W	160 W
Velocidade máxima Velocidad máxima	12 m/mim	11 m/mim
Peso máximo do portão Peso máximo de la portón	400 kg	600 kg
Baterias Baterías	opcional	
Peso da embalagem Peso del paquete	* 8,4 kg	* 9,2 kg
Dimensões da embalagem Dimensiones del embalaje	350 x 250 x 350 mm	
KIT	Motor com quadro de controlo CR24, recetor, 2 emissores LEO, par de fotocélulas de superfície, cremalheira (nylon ou aço) e acessórios de fixação Motor con cuadro de control CR24, receptor, 2 emissores LEO, par de fotocélulas de superfície, cremallera (nylon o acero) y accesorios de fijación	

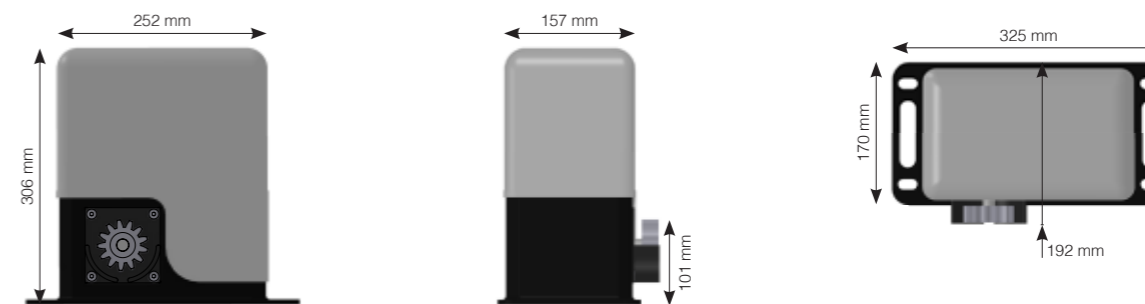
* Cremalheira não incluída / Cremallera no incluída

DESBLOQUEIO MANUAL DESBLOQUEO MANUAL

Possui um sistema de desembraio exterior de fácil acionamento, com chave hexagonal, garantindo uma maior segurança e eficácia de funcionamento quando for necessário ativar.

Dispone de un sistema de desbloqueo externo fácil de accionar con una llave hexagonal, que garantiza una mayor seguridad y eficacia de funcionamiento cuando es necesario accionar.

CENTAURUS





QUADROS DE CONTROLO

CUADROS DE CONTROL

		CR 24 24 VDC	CR 230 230 VAC	CRLC 1 230 VAC	ME 450-C 400 VAC
Tensão de alimentação / Tensión de alimentación	230 VAC (±10%) - 50 Hz	✓	✓	✓	-
	400 VAC (±10%) - 50 Hz (3~+N)	-	-	-	✓
Potência máxima absorvida / Potencia maxima absorbida		290 W	1000 W	1000 W	1000 W
Consumo máx. do motor / Consumo máx. del motor		10 A	5 A	5 A	3 A
Alimentação de acessórios / Alimentación de accesorios	24 VDC - 200 mA	✓	✓	✓	✓
Fechadura elétrica / Cerradura eléctrica		-	-	-	-
Fusível de protecção / Fusible de protección		2 A (mod.400) 3,15 A (mod.600)	6,3 A	6,3 A	5 A
Tempo de abertura/fecho / Tiempo de apertura/cierre	Auto-aprendizagem na fase de programação Auto-aprendizaje la fase de programación	✓	✓	✓	-
	1s ... 90 s	-	-	-	✓
Pirilampo / Lámpara intermitente	24 VAC (saída fixa / salida fija)	✓	-	-	-
	230VAC (saída / salida intermitente)	-	✓	✓	✓
Tempo de pausa / Tiempo de pausa		30s / 60s / 90s	1s ... 240s	1s ... 240s	1s ... 60s
Tempo de atraso na abertura / Tiempo de atraso en la apertura		-	-	-	-
Tempo de atraso no fecho / Tiempo de atraso en el cierre		-	-	-	-
Níveis de força / Niveles de fuerza		5	5	-	-
Baterias / Baterias	12 VDC - 1,3 Ah (x2) (opcional)	✓	-	-	-
MODO DE FUNCIONAMENTO / MODO DE FUNCIONAMIENTO					
Automático / Automático		✓	✓	✓	✓
Automático passo-a-passo / Automático paso-a-paso		✓	✓	✓	-
Semi-automático / Semi-automático		✓	✓	✓	✓
Semi-automático passo-a-passo / Semi-automático paso-a-paso		✓	✓	✓	✓
Condomínio / Comunidad		✓	✓	✓	✓
FUNÇÕES SELECIONÁVEIS / FUNCIONES SELECCIONABLES					
Lógica de funcionamento / Lógica de funcionamiento		✓	✓	✓	✓
Tempo de fecho automático / Tiempo de fecho automático		✓	✓	✓	✓
Tempo de funcionamento / Tiempo de funcionamiento		-	-	-	✓
Desabilitação do teste de fotocélulas / Desactivación del teste de fotocélulas		✓	✓	-	-
FUNÇÕES EXTRAS / FUNCIONES EXTRA					
Anti-esmagamento na abertura e no fecho / Anti-aplastamiento en la apertura e no cierre		✓	✓	-	-
Fotocélulas / Fotocélulas		✓	✓	✓	✓
Entrada de Stop / Entrada de Stop		✓	✓	✓	✓
Funcionamento por encoder / Funcionamiento por encoder		✓	-	-	-
Entrada para ligação de baterias / Entrada para conexión de baterias		✓	-	-	-



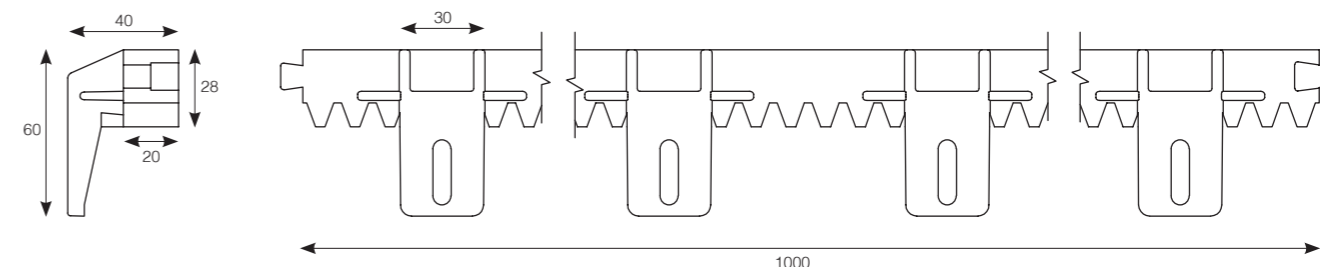
CREMALHEIRAS CREMALLERAS

1 CREMALHEIRA DE NYLON

A cremalheira de Nylon com seis pontos de fixação, é composta por poliamida 30% de fibra de vidro. Ideal para portões com capacidade máxima de 800kg. Medidas: 20 x 28 x 1000 mm

CREMALLERA DE NYLON

El Cremallera de Nylon con seis puntos de fijación, está compuesto de 30% de fibra de vidrio de poliamida. Ideal para puertas con una capacidad máxima de 800 kg. Medidas: 20 x 28 x 1000 mm

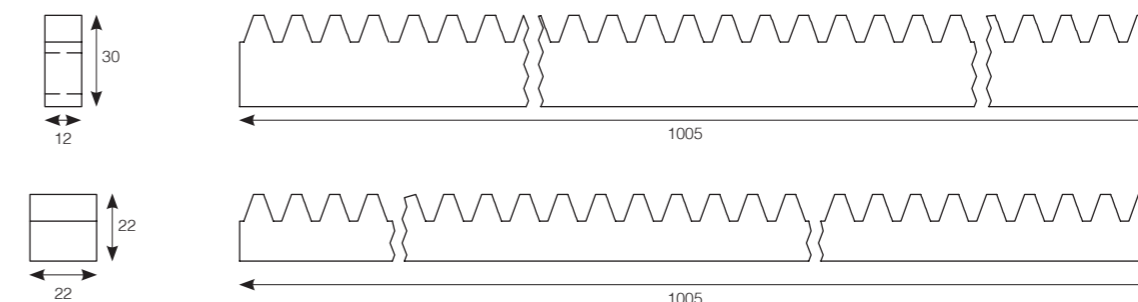


2 CREMALHEIRA DE AÇO

A cremalheira de Aço galvanizado com 1005 mm de comprimento está disponível em dois tipos de secção: 30 x 12 mm com capacidade máxima de 2200 kg 22 x 22 mm com capacidade máxima de 4000 kg

CREMALLERA DE ACERO

El Cremallera de Acero galvanizado de 1005 mm de longitud está disponible en dos tipos de sección: 30 x 12 mm con una capacidad máxima de 2200 kg 22 x 22 mm con una capacidad máxima de 4000 kg





TUCAN 24 V

Resistente às condições climáticas
Resistente a las inclemencias del tiempo

O automatismo eletromecânico irreversível **TUCAN 24V**, é composto por materiais de excelência qualidade permite que seja exposto às mais diversas condições climáticas sem que perca as suas características iniciais. A utilização de um sensor de posição, encoder, permite um controlo posicional do portão extremamente fiável, permitindo assim a deteção de obstáculos durante todo o curso da porta.

El automatismo electromecánico irreversible **TUCAN 24V** está compuesto por materiales de excelente calidad que le permiten estar expuesto a las más diversas condiciones climáticas sin perder sus características iniciales. El uso de un sensor de posición, encoder, permite un control de posición extremadamente fiable de la puerta, permitiendo así la detección de obstáculos a lo largo de todo el recorrido de la puerta.

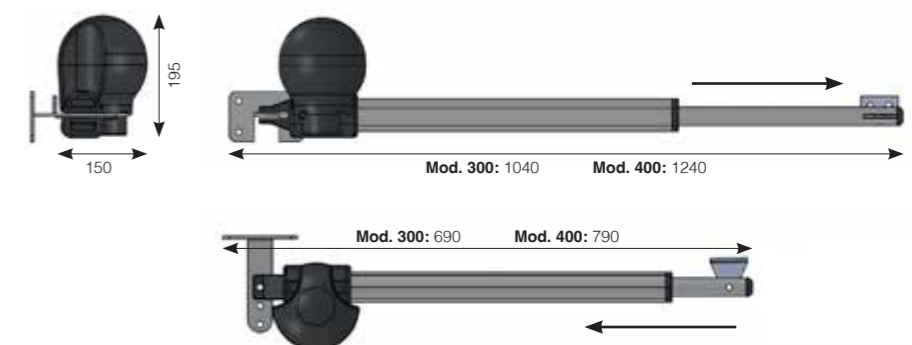
	300	400
Tensão de alimentação Tensión de alimentación	230 VAC - 50 Hz	
Temperatura de funcionamento Temperatura de funcionamiento	-20°C + 60°C	
Índice de proteção Índice de protección	IP 44	
Frequência de trabalho Frecuencia de trabajo	S3 = 80%	
Força de tração Fuerza de tracción	1200 N	1500 N
Consumo nominal de potencia Consumo de energía nominal	350 W	
Tempo de abertura a 90° Tiempo de apertura a 90°	15 s	
Largura máxima da folha Ancho máximo de la hoja	2 m	2,5 m
Baterias Baterías	opcional	
Peso da embalagem Peso del paquete	11 kg	11,6 kg
Dimensões da embalagem Dimensiones del embalaje	800 x 240 x 180 mm	
KIT	Motor com quadro de controlo, caixa de plástico, receptor, 2 emissores LEO, par de fotocélulas de superfície e acessórios de fixação Motor con cuadro de control, caja de plástico, receptor, 2 emissores LEO, par de fotocélulas de superfície y accesorios de fijación	

- Memorização de tempos e forças ao longo do curso da porta;
- Possibilidade de instalação de banda de segurança;
- Encoder digital;
- Deteção de obstáculos durante a abertura e fecho da porta;
- Possibilidade de utilização de baterias;
- Permissão de abertura até 110°;
- Abertura parcial;
- Abrandamento nos pontos de paragem para salvaguarda do automatismo e respetiva estrutura.

- Memorización de tiempos y fuerzas a lo largo del curso de la puerta;
- Posibilidad de instalación de una banda de seguridad;
- Encoder digital;
- Detección de obstáculos durante la apertura y el cierre de la puerta;
- Posibilidad de utilizar baterías;
- Permitted aperturas de hasta 110°;
- Apertura parcial;
- Desaceleración en los puntos de parada para salvaguardar el automatismo y su estructura.



TUCAN





TITAN 24/230 V

Com limitadores mecânicos
Con limitadores mecánicos

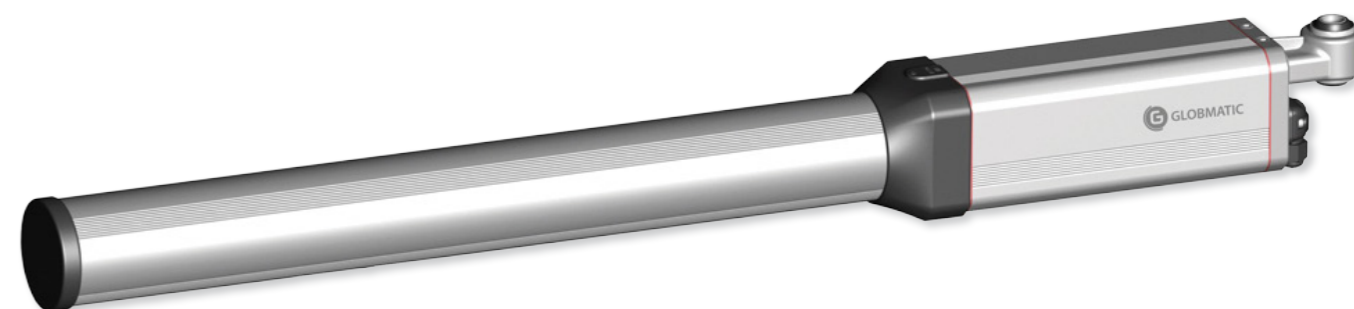
Automatismo eletromecânico irreversível **TITAN** ideal para portões de batente até 3 m de comprimento, disponível nas versões de 24V e 230V. Desenvolvido com materiais e componentes mecânicos de extrema qualidade e silenciosos que garantem a melhor fiabilidade e uma longa vida útil do automatismo. Possui um sistema de desembraio com chave personalizada o que garante uma maior segurança. Permite uma rápida e fácil instalação.

Automatismo electromecánico irreversible **TITAN** ideal para puertas batientes de hasta 3 m de largo, disponible en versiones de 24V y 230V. Desarrollado con materiales y componentes mecánicos de alta calidad y silenciosos que garantizan la mejor fiabilidad y una larga vida útil de la unidad. Tiene un sistema de dispensación con una llave personalizada que garantiza una mayor seguridad. Permite una instalación rápida y fácil.



- 1 - Batente mecânico / Tope mecánico
- 2 - Passagem cabo de alimentação / El pasaje del cable de energía
- 3 - Desbloqueio manual / Desbloqueo manual
- 4 - Ligação da alimentação do motor / Conexión de la energía del motor

	300-24V	300-230V
Tensão de alimentação Tensión de alimentación	24 VDC - 50 Hz	230 VDC - 50 Hz
Temperatura de funcionamento Temperatura de funcionamiento	-20°C + 55°C	
Índice de proteção Índice de protección	IP 44	
Frequência de trabalho Frecuencia de trabajo	S3 = 60%	S3 = 30%
Força de tração Fuerza de tracción	2000 N	2300 N
Consumo nominal de potencia Consumo de energía nominal	66 W	300 W
Tempo de abertura a 90° Tiempo de apertura a 90°	16,5 s	19 s
Largura máxima da folha Ancho máximo de la hoja	3 m	
Baterias Baterías	opcional	-
Peso da embalagem Peso del paquete	6,5 kg	
Dimensões da embalagem Dimensiones del embalaje	810 x 150 x 110 mm	
KIT	Motor com quadro de controlo, caixa de plástico, recetor, 2 emissores LEO, par de fotocélulas de superfície e acessórios de fixação	
KIT	Motor con cuadro de control, caja de plástico, receptor, 2 emisores LEO, par de fotocélulas de superficie y accesorios de fijación	



APOLO 230 V

Para portões de grandes dimensões
Para puertas de grandes dimensiones

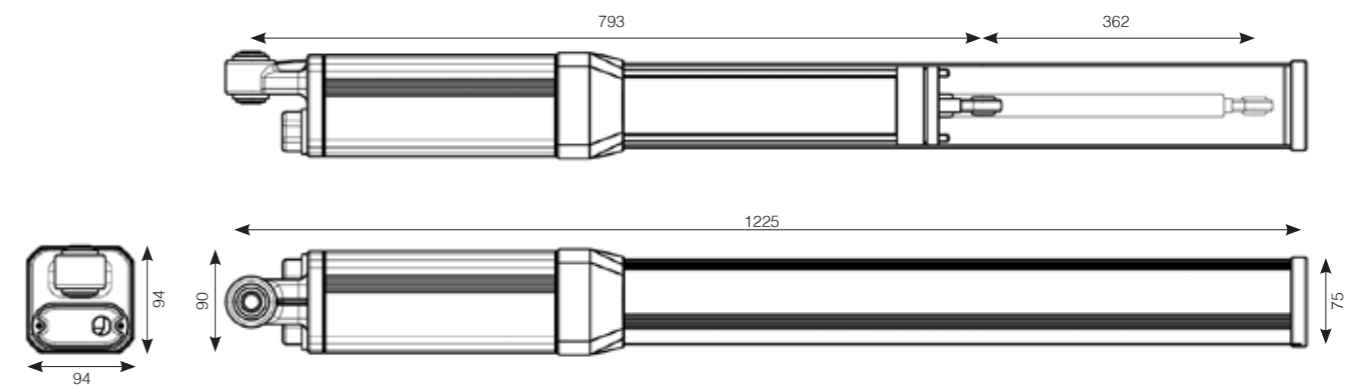
	360
Tensão de alimentação Tensión de alimentación	230 VAC - 50 Hz
Temperatura de funcionamento Temperatura de funcionamiento	-15°C + 80°C
Índice de proteção Índice de protección	IP 65
Frequência de trabalho Frecuencia de trabajo	S3 = 80%
Força de tração Fuerza de tracción	7000 N
Consumo nominal de potencia Consumo de energía nominal	276 W
Tempo de abertura a 90° Tiempo de apertura a 90°	40 s
Largura máxima da folha Ancho máximo de la hoja	6 m
Baterias Baterías	-
Peso da embalagem Peso del paquete	12 kg
Dimensões da embalagem Dimensiones del embalaje	930 x 200 x 110 mm
KIT	Motor com quadro de controlo, caixa de plástico, recetor, 2 emissores LEO, par de fotocélulas de superfície e acessórios de fixação
KIT	Motor con cuadro de control, caja de plástico, receptor, 2 emisores LEO, par de fotocélulas de superficie y accesorios de fijación

O Automatismo hidráulico **APOLO 230V** é especialmente desenvolvido para portões de batente de condomínio ou industriais, ideal para portões de grandes dimensões e uso intensivo. Com um corpo construído em alumínio que lhe confere uma maior resistência às condições climáticas.

- Memorização de tempos e forças ao longo do curso da porta;
- Proteção térmica interna;
- Permite abertura parcial.

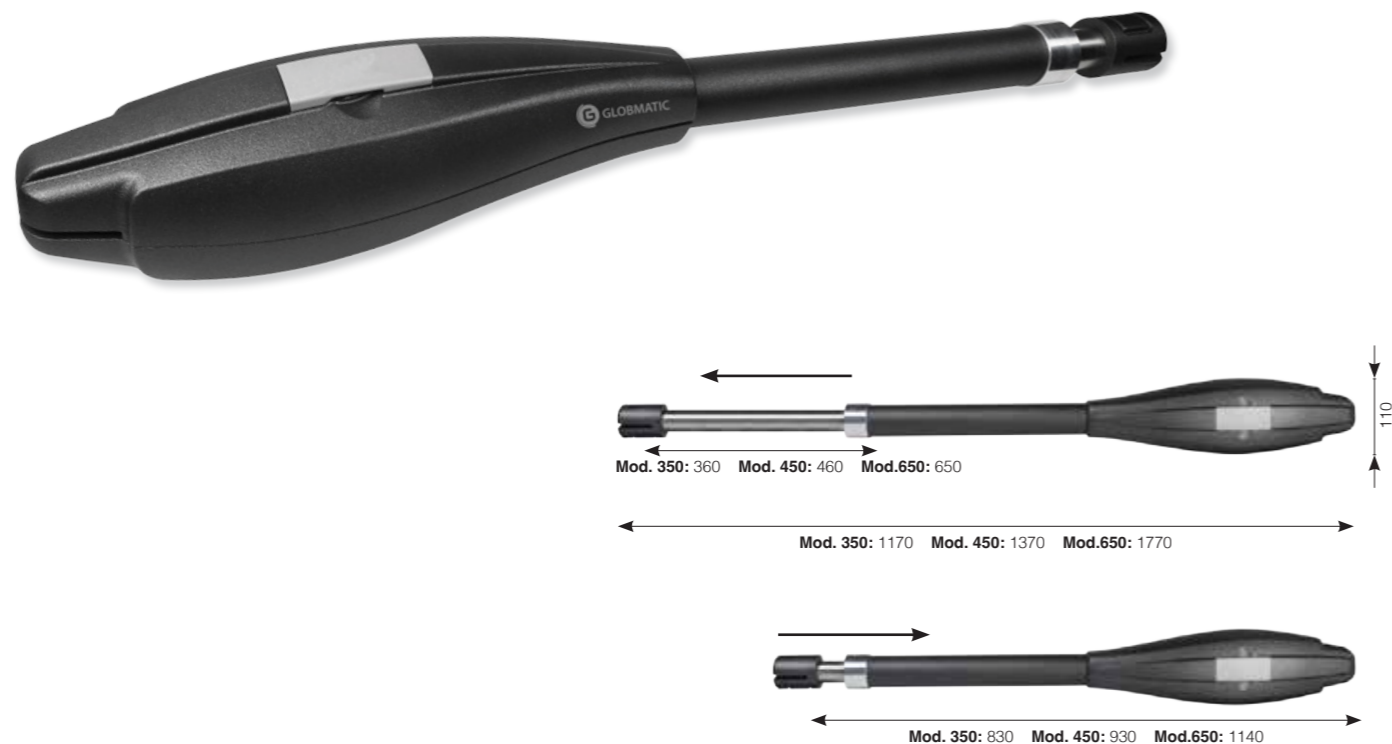
Los automatismos hidráulicos **APOLO 230V** están especialmente desarrollados para puertas bateinte de condominios o industriales, ideales para puertas grandes y el uso intensivo. Con un cuerpo de aluminio que le da mayor resistencia a las condiciones climáticas.

- Memorización de tiempos y fuerzas a lo largo del curso de la puerta;
- Protección térmica interna;
- Permite abertura parcial.



DELTA 24/230 V

Fabricado em alumínio de alta qualidade
Fabricado en aluminio de alta calidad



DELTA & SIGMA

Os automatismos **DELTA & SIGMA** podem ser facilmente instalados em qualquer tipo de portão de batente até 3,5 m de comprimento com 300kg de peso, disponíveis de 24V e 230V. Com um corpo construído em alumínio de alta qualidade que lhe confere uma maior resistência às condições climáticas. Possui um sistema de desembraio fácil e seguro com chave personalizada o que garante uma maior segurança. Permite uma rápida e fácil instalação.

Los automatismos **DELTA & SIGMA** pueden ser fácilmente instalados en cualquier tipo de puerta batiente de hasta 3,5 m de longitud y 300 kg de peso, disponibles en 24V y 230V. Con un cuerpo de aluminio de alta calidad que le da mayor resistencia a las condiciones climáticas. Tiene un sistema de desembolso fácil y seguro con una llave personalizada que garantiza una mayor seguridad. Permite una instalación rápida y fácil.



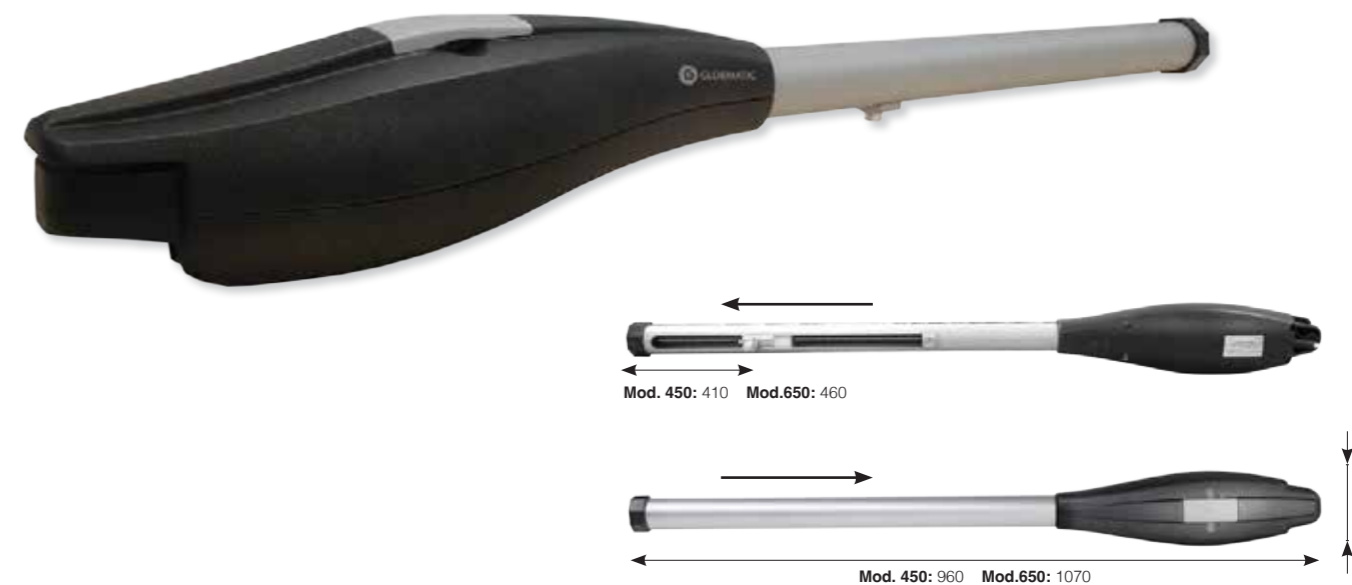
1 Corpo em alumínio de alta qualidade / Cuerpo de aluminio de alta calidad



2 Desembraio fácil / Desembarco fácil

SIGMA 24/230 V

Com limitadores mecânicos
Con limitadores mecánicos



	DELTA - 24V			DELTA - 320V			SIGMA	
	350	450	650	350	450	650	650-24V	650-230V
⚡ Tensão de alimentação Tensión de alimentación	24 VDC - 50 Hz			230 VAC - 50 Hz			24 VDC - 50 Hz	230 VAC - 50 Hz
🌡 Temperatura de funcionamento Temperatura de funcionamiento	-20°C + 70°C			-20°C + 70°C			-20°C + 70°C	-20°C + 70°C
💧 Índice de proteção Índice de protección	IP 44			IP 44			IP 44	IP 44
⚙ Frequência de trabalho Frecuencia de trabajo	S3 = 60%			S3 = 60%			S3 = 60%	S3 = 60%
⚖ Força de tração Fuerza de tracción	2800 N			2800 N			2800 N	2800 N
⚡ Consumo nominal de potencia Consumo de energía nominal	70 W			280 W			70 W	280 W
🕒 Tempo de abertura a 90° Tiempo de apertura a 90°	1,9 cm/s			1,8 cm/s			1,9 cm/s	1,8 cm/s
↔ Largura máxima da folha Ancho máximo de la hoja	2 m	3 m	4 m	2 m	3 m	4 m	4 m	4 m
🔋 Baterias Baterías	300 kg			350 kg			300 kg	350 kg
📦 Peso da embalagem Peso del paquete	6 kg			1,8 cm/s			6 kg	6 kg
📏 Dimensões da embalagem Dimensiones del embalaje	(350) - 950 x 120 x 130 mm			(450) - 980 x 240 x 140 mm			(650) - 1150 x 230 x 130 mm	

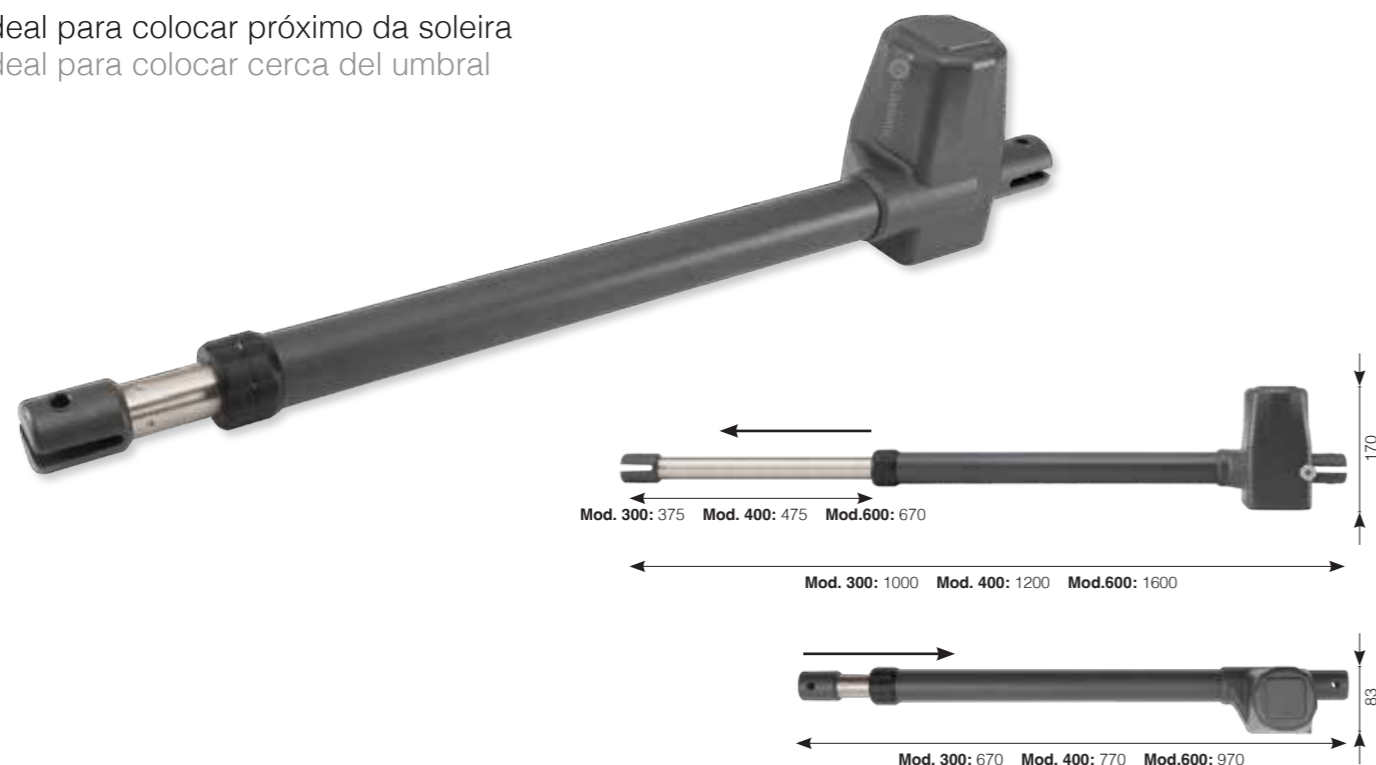
KIT

Motor com quadro de controlo, caixa de plástico, recetor, 2 emissores LEO, par de fotocélulas de superfície e acessórios de fixação

Motor con cuadro de control, caja de plástico, receptor, 2 emisores LEO, par de fotocélulas de superficie y accesorios de fijación

OMEGA 24/230 V

Ideal para colocar próximo da soleira
Ideal para colocar cerca del umbral



OMEGA & GAMMA

Os automatismos eletromecânicos irreversíveis **OMEGA & GAMMA** são especialmente desenvolvidos para portões de batente de condomínio ou residenciais até 4 m de comprimento, disponíveis nas versões de 24V e 230V. Desenvolvido com materiais e componentes mecânicos de extrema qualidade, a sua estrutura em alumínio fundido sobre pressão garante a melhor fiabilidade e durabilidade do automatismo. Permite uma rápida e fácil instalação.

- Fornecido com 1m de cabo para rápida e fácil instalação;
- Memorização de tempos e forças ao longo do curso da porta;
- Deteção de obstáculos durante a abertura e fecho da porta;
- Abrandamento nos pontos de paragem para salvaguarda do automatismo e respetiva estrutura.

Los automatismos electromecánicos irreversibles **OMEGA & GAMMA** están especialmente desarrollados para puertas batientes residenciales o de condominios de hasta 4 m de largo, disponibles en versiones de 24V y 230V. Desarrollado con materiales y componentes mecánicos de altísima calidad, su estructura de aluminio fundido a presión garantiza la mejor fiabilidad y durabilidad del accionamiento. Permite una instalación rápida y fácil.

- Se suministra con 1m de cable para una rápida y fácil instalación;
- Memorización de tiempos y fuerzas a lo largo del curso de la puerta;
- Detención de obstáculos durante la apertura y el cierre de la puerta;
- Desaceleración en los puntos de parada para salvaguardar el automatismo y su estructura.



- 1 Desembraio fácil / Desembarco fácil 2 Passa cabos inferior / El prensaestopas del inferior
3 Instalação rápida e fácil / Instalación rápida y fácil 4 Componentes mecânicos de qualidade / Componentes mecánicos de calidad

GAMMA 24/230 V

A melhor escolha para residencias
La mejor opción para los hogares



	300-24V	400-24V	600-24V	300-230V	400-230V	600-230V
Tensão de alimentação Tensión de alimentación	24 VDC - 50 Hz			230 VAC - 50 Hz		
Temperatura de funcionamento Temperatura de funcionamiento	-20°C + 55°C					
Índice de proteção Índice de protección	IP 44					
Frequência de trabalho Frecuencia de trabajo	S3 = 80%			S3 = 40%		
Força de tração Fuerza de tracción	2000 N			2800 N		
Consumo nominal de potencia Consumo de energía nominal	70 W			280 W		
Tempo de abertura a 90° Tiempo de apertura a 90°	22 s	25 s	28 s	22 s	25 s	28 s
Largura máxima da folha Ancho máximo de la hoja	2,5 m	3,5 m	4 m	2,5 m	3,5 m	4 m
Baterias Baterías	-	-	-	-	-	-
Peso da embalagem Peso del paquete	11 kg	12 kg	16 kg	11 kg	11,6 kg	12,5 kg
Dimensões da embalagem Dimensiones del embalaje	Omega - 780 x 250 x 210 mm Gamma - 980 x 225 x 250 mm	980 x 225 x 250 mm 1000 x 225 x 180 mm		Omega - 780 x 250 x 210 mm Gamma - 980 x 225 x 250 mm	980 x 225 x 250 mm 1000 x 225 x 180 mm	

KIT Motor com quadro de controlo, caixa de plástico, recetor, 2 emissores LEO, par de fotocélulas de superfície e acessórios de fixação
Motor con cuadro de control, caja de plástico, receptor, 2 emisores LEO, par de fotocélulas de superficie y accesorios de fijación

NEW 2024

ANTARES 230 V

Equipado com batentes elétricos
Equipado con topes eléctricas

Automatismo eletromecânico irreversível **ANTARES 230V** com braço articulado ideal para portões até 3 metros de comprimento. Fabricado em alumínio fundido, com braços metálicos para aumentar a robustez e fiabilidade. Está equipado com batentes elétricos.

Automatismo electromecánico irreversible **ANTARES 230V** con brazo articulado ideal para puertas de hasta 3 metros de largo. Fabricado en aluminio fundido, con brazos metálicos para aumentar la robustez y la fiabilidad. Está equipado con topes eléctricas.



Interruptor de fim de curso eléctrico na abertura e fecho
Interruptor eléctrico de límite en la apertura y el cierre

350 500

⚡ Tensão de alimentação Tensión de alimentación	230 VAC - 50 Hz	
🌡 Temperatura de funcionamento Temperatura de funcionamiento	-25°C + 65°C	
💧 Índice de proteção Índice de protección	IP 44	
⚙ Frequência de trabalho Frecuencia de trabajo	S3 = 40%	
↔ Força de tração Fuerza de tracción	1500 N	1800 N
⚡ Consumo nominal de potencia Consumo de energía nominal	200 W	250 W
🕒 Tempo de abertura a 90° Tiempo de apertura a 90°	15 s	
↔ Largura máxima da folha Ancho máximo de la hoja	3 m	3,5 m
🔋 Baterias Baterías	-	
📦 Peso da embalagem Peso del paquete	13,8 kg	14,6 kg
📏 Dimensões da embalagem Dimensiones del embalaje	600 x 210 x 190 mm	

KIT Motor com quadro de controlo, caixa de plástico, receptor, 2 emissores LEO, par de fotocélulas de superfície e acessórios de fixação
Motor con cuadro de control, caja de plástico, receptor, 2 emissores LEO, par de fotocélulas de superficie y accesorios de fijación

KAPPA 24 V

Braço articulado com abertura até 120°
Brazo articulado con apertura hasta 120°

Automatismo eletromecânico irreversível **KAPPA 24V** com braço articulado, com abertura até 120°.

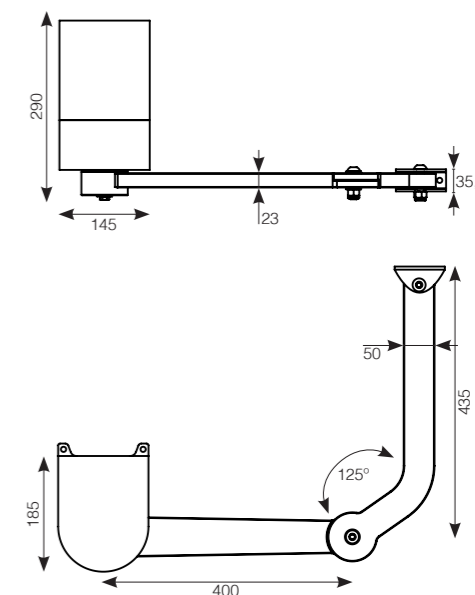
- Memorização de tempos e forças ao longo do curso da porta;
- Possibilidade de instalação de banda de segurança;
- Encoder digital;
- Detecção de obstáculos durante a abertura e fecho da porta;
- Possibilidade de uso de baterias;
- Abrandamento nos pontos de paragem para salvaguardar o automatismo e a própria estrutura.

Automatismo electromecánico irreversible **KAPPA 24V** con brazo articulado, con apertura hasta 120°.

- Memorización de tiempos y fuerzas a lo largo del curso de la puerta;
- Posibilidad de instalación de una banda de seguridad;
- Encoder digital;
- Detención de obstáculos durante la apertura y el cierre de la puerta;
- El uso de las baterías;
- Desaceleración en los puntos de parada para salvaguardar el automatismo y su estructura.

⚡ Tensão de alimentação Tensión de alimentación	230 VAC - 50 Hz	
🌡 Temperatura de funcionamento Temperatura de funcionamiento	-20°C + 70°C	
💧 Índice de proteção Índice de protección	IP 54	
⚙ Frequência de trabalho Frecuencia de trabajo	S3 = 80%	
↔ Força de tração Fuerza de tracción	1200 N	
⚡ Consumo nominal de potencia Consumo de energía nominal	120 W	
🕒 Tempo de abertura a 90° Tiempo de apertura a 90°	15 s	
↔ Largura máxima da folha Ancho máximo de la hoja	2 m	
🔋 Baterias Baterías	opcional	
📦 Peso da embalagem Peso del paquete	21 kg	
📏 Dimensões da embalagem Dimensiones del embalaje	400 x 300 x 250 mm	

KIT Motor com quadro de controlo, caixa de plástico, receptor, 2 emissores LEO, par de fotocélulas de superfície e acessórios de fixação
Motor con cuadro de control, caja de plástico, receptor, 2 emissores LEO, par de fotocélulas de superficie y accesorios de fijación





ORION 230 v

Concebido para ser discreto
Diseñado para ser discreto

Especialmente concebido para ser discreto, o automatismo eletromecânico subterrâneo irreversível **ORION 230V** é ideal para valorizar a estética do portão, sendo praticamente invisível e extremamente eficaz, podendo ser instalado em portões de batente até 3 m de comprimento.

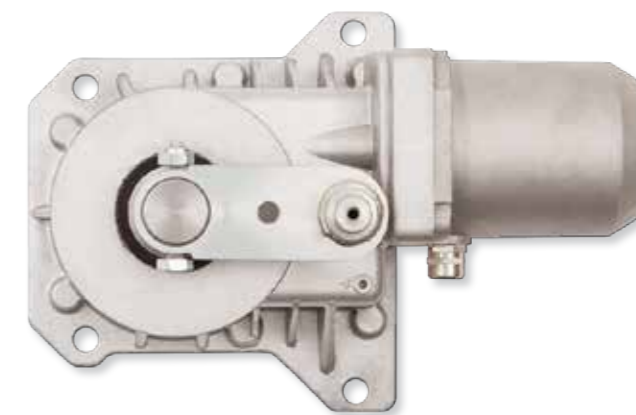
A estrutura em alumínio fundido e os materiais selecionados de alta qualidade garantem a máxima impermeabilidade e durabilidade, sendo um automatismo extremamente fiável e silencioso.

Especialmente diseñado para ser discreto, el accionamiento electromecánico subterráneo irreversible **ORION 230V** es ideal para mejorar la estética de la puerta, siendo prácticamente invisible y extremadamente eficaz, y puede instalarse en puertas batientes de hasta 3 m de longitud.

La estructura de aluminio fundido y los materiales de alta calidad seleccionados garantizan la máxima impermeabilidad y durabilidad, siendo un automatismo extremadamente fiable y silencioso.



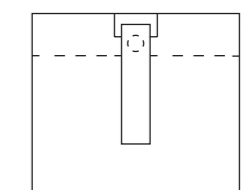
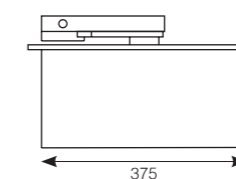
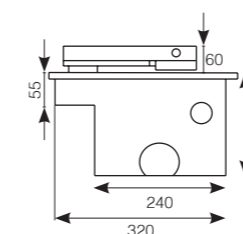
230	
Tensão de alimentação Tensión de alimentación	230 VAC - 50 Hz
Temperatura de funcionamento Temperatura de funcionamiento	-25°C + 55°C
Índice de proteção Índice de protección	IP 67
Frequência de trabalho Frecuencia de trabajo	S3 = 40%
Força de tração Fuerza de tracción	380 N
Consumo nominal de potencia Consumo de energía nominal	300 W
Tempo de abertura a 90° Tiempo de apertura a 90°	20 s
Largura máxima da folha Ancho máximo de la hoja	3 m
Baterias Baterías	-
Peso da embalagem Peso del paquete	26 kg (x2)
Dimensões da embalagem Dimensiones del embalaje	430 x 360 x 210 mm (x2)
KIT	Motor com quadro de controlo, caixa de plástico, recetor, 2 emissores LEO, par de fotocélulas de superfície e acessórios de fixação
	Motor con cuadro de control, caja de plástico, receptor, 2 emisores LEO, par de fotocelulas de superficie y accesorios de fijación



KIT de Transmissão p/ abertura 180°
KIT de transmisión para apertura de 180°

- Memorização de tempos ao longo do curso da porta;
- Proteção térmica interna;
- Permissão de aberturas até 180°;
- Abertura parcial;
- Abrandamento nos pontos de paragem para salvaguarda do automatismo e respetiva estrutura.

- Memorización de tiempos a lo largo del curso de la puerta;
- Protección térmica interna;
- Permitiendo aperturas de hasta 180°;
- Apertura parcial;
- Desaceleración en los puntos de parada para salvaguardar el automatismo y su estructura.





QUADROS DE CONTROLO

CUADROS DE CONTROL

		SWG24 24 VDC	BR24 24 VDC	BR230 230 VDC	BRLC1 230 VDC	BRLC2 230 VDC
Tensão de alimentação / Tensión de alimentación	230 VAC (±10%) - 50 Hz	✓	✓	✓	✓	✓
Transformador / Transformador	230 VAC / 22 VAC - 150 VA	✓	✓	-	-	-
Potência máxima absorvida / Potencia maxima absorbida	290 W	290 W	1000 W	1000 W	1000 W	
Consumo máx. do motor / Consumo máx. del motor	12 A	12 A	5 A	5 A	5 A	
Alimentação de acessórios / Alimentación de accesorios	24 VDC - 200 mA	✓	✓	✓	✓	✓
Fechadura elétrica / Cerradura eléctrica	12 VAC - 15 W	✓	✓	✓	✓	✓
Fusível de protecção / Fusible de protección	3,15 A	3,15 A	6,3 A	6,3 A	6,3 A	
Tempo de abertura/fecho / Tiempo de apertura/cierre	Auto-aprendizagem na fase de programação Auto-aprendizaje la fase de programación	✓	✓	✓	✓	✓
Pirilampo / Lámpara intermitente	24 VAC saída fixa / salida fija	✓	✓	-	-	-
	230VAC saída / salida intermitente	-	-	✓	✓	✓
Tempo de pausa / Tiempo de pausa	30s / 60s / 90s	30s / 60s / 90s	1s ... 240s	1s ... 240s	1s ... 240s	
Tempo de atraso na abertura / Tiempo de atraso en la apertura	Automático	Automático	Automático	Automático	Automático	
Tempo de atraso no fecho / Tiempo de atraso en el cierre	Automático	Automático	Automático	Automático	Automático	
Níveis de força / Niveles de fuerza	5	5	5	-	-	
Baterias / Baterias	12 VDC - 1,3 Ah (x2) (opcional)	✓	✓	-	-	-
MODO DE FUNCIONAMENTO / MODO DE FUNCIONAMIENTO						
Automático / Automático		✓	✓	✓	✓	✓
Automático passo-a-passo / Automático paso-a-paso		✓	✓	✓	✓	✓
Semi-automático / Semi-automático		✓	✓	✓	✓	✓
Semi-automático passo-a-passo / Semi-automático paso-a-paso		✓	✓	✓	✓	✓
Condomínio / Comunidad		✓	✓	✓	✓	✓
FUNÇÕES SELECIONÁVEIS / FUNCIONES SELECCIONABLES						
Lógica de funcionamento / Lógica de funcionamiento		✓	✓	✓	✓	✓
Tempo de fecho automático / Tiempo de fecho automático		✓	✓	✓	✓	✓
Desabilitação do teste de fotocélulas / Deshabilitación del teste de fotocélulas		✓	✓	✓	-	-
Fechadura elétrica / Cerradura eléctrica		✓	✓	✓	✓	✓
Só um motor / Solo un motor		✓	✓	✓	✓	✓
Pré-aviso de pirilampo / Pré-aviso de lámpada intermitente		✓	✓	✓	✓	✓
Luz de cortesia / Luz de cortesia		✓	✓	✓	-	✓
Golpe de ariete / Golpe de ariete		✓	✓	✓	✓	✓
FUNÇÕES EXTRAS / FUNCIONES EXTRA						
Abertura total / Apertura total		✓	✓	✓	✓	✓
Abertura pedonal / Apertura peatonal		✓	✓	✓	✓	✓
Anti-esmagamento na abertura e no fecho / Anti-aplastamiento en la apertura e no cierre		✓	✓	✓	-	-
Fotocélulas / Fotocélulas		✓	✓	✓	✓	✓
Entrada de Stop / Entrada de Stop		✓	✓	✓	✓	✓
Funcionamento por encoder / Funcionamiento por encoder		✓	✓	-	-	-
Funcionamento por fins de curso / Funcionamiento por fin del curso		✓	✓	✓	-	-
Entrada para ligação de baterias / Entrada para conexión de baterias		✓	✓	-	-	-
Lampada de iluminação / Lámpada de iluminación		✓	✓	✓	-	✓
Pirilampo / Luz de señalización		✓	✓	✓	✓	✓
Entrada para fotocélulas exteriores/interiores / Entrada para fotocelulas exteriores/interiores		✓	✓	✓	-	✓

ACESSÓRIOS

ACCESORIOS



FECHADURA ELÉTRICA 12V, disponível com as opções de botão interior e canhão interior. Fornecida com três chaves. 125 x 105 x 38 mm

CERRADURA ELÉCTRICA 12V, disponible con las opciones de botón interior y cañón interior. Se suministra con tres llaves. 125 x 105 x 38 mm



FOTOCÉLULAS DE SUPERFÍCIE, de infravermelhos com alcance até 20m 24VDC/VAC ~ 50Hz / 40 x 100 x 28 mm

FOTOCÉLULAS DE SUPERFÍCIE, infrarrojos con un alcance de hasta 20m 24VDC/VAC ~ 50Hz / 40 x 100 x 28 mm



TRINCO MECÂNICO INOX, dimensões: 270 x 70 x 20 mm

CERROJO MECÁNICO INOXIDABLES, dimensiones: 270 x 70 x 20 mm



TRINCO MECÂNICO LATÃO, dimensões: 180 x 50 x 15 mm

CERROJO MECÁNICO LATÓN, dimensiones: 180 x 50 x 15 mm





ZORRA LED

Mais segurança e controle no acesso ao local
Más seguridad y control sobre el acceso al sitio

A barreira **ZORRA LED** permite uma maior segurança e controle no acesso ao local, permitindo maior visibilidade noturna com a indicação de LEDs vermelho ou verde, para o controle de acesso de veículos em parque ou áreas privadas, ideal para uso contínuo e intensivo.

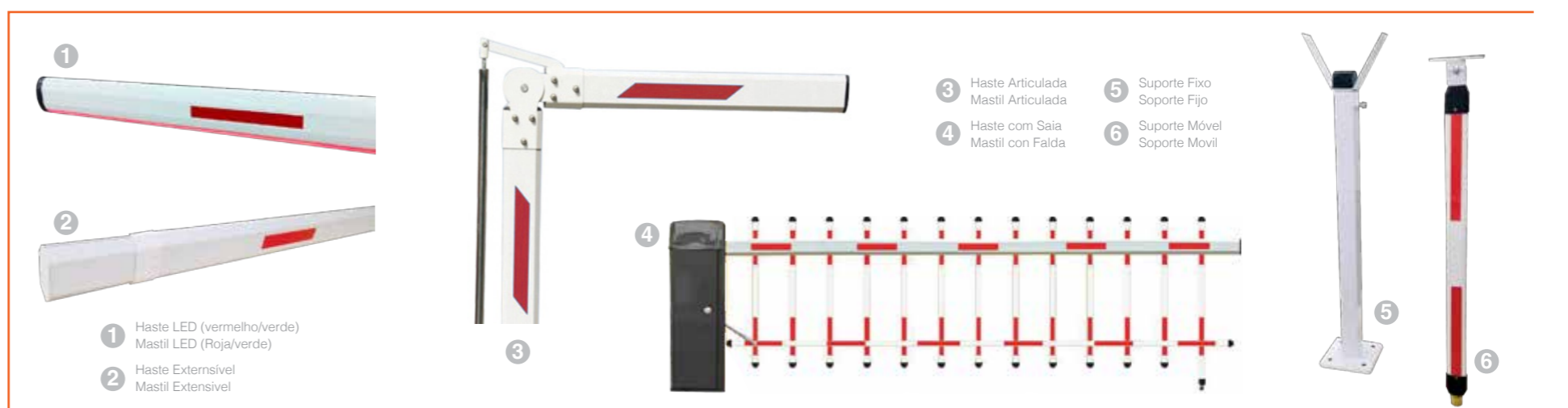
- Haste de LED (vermelho/verde) com de 5 metros;
- Operador eletromecânico irreversível de 230V;
- Memorização de tempos de trabalho;
- Proteção térmica interna;
- Abrandamento mecânico perto dos pontos de paragem para salvaguardar o automatismo e a sua respetiva estrutura.

La barrera **ZORRA LED** proporciona una mayor seguridad y control sobre el acceso al recinto, permitiendo una mayor visibilidad nocturna con LEDs rojos o verdes, para el control de acceso de vehículos en parques o zonas privadas, ideal para un uso continuado e intensivo.

- Mastil LED de 5 metros (roja/verde);
- Operador electromecánico irreversible de 230 V;
- Memorización de los tiempos de trabajo;
- Protección térmica interna;
- Desaceleración mecánica junto a los puntos de parada para salvaguardar el accionamiento y su respectiva estructura.

	Tensão de alimentação Tensión de alimentación	230 VAC - 50 Hz
	Temperatura de funcionamento Temperatura de funcionamiento	-40°C + 65°C
	Índice de proteção Índice de protección	IP 55
	Frequência de trabalho Frecuencia de trabajo	S3 = 80%
	Força de tração Fuerza de tracción	300 N
	Consumo nominal de potencia Consumo de energía nominal	90 W
	Velocidade máxima Velocidad máxima	* 3-6 s
	Comprimento máx. da haste Longitud máx. de la varilla	5 m
	Peso da embalagem Peso del paquete	** 48 kg
	Dimensões da embalagem Dimensiones del embalaje	1240 x 450 x 450 mm
KIT	Barreira ZORRA LED com quadro, suporte fixo e acessórios Barrera ZORRA LED con cuadro, soporte fijo y accesorios	

* Velocidade de abertura de 90° / Velocidad de apertura de 90°
** Haste não incluída / Haste no incluido



ZORRA

Proteja o seu espaço
Proteja su espacio

De estrutura sólida e robusta, a barreira **ZORRA** é um operador eletromecânico irreversível de 230V, indicado para o controle de acesso de veículos em parque ou áreas privadas, ideal para uso contínuo e intensivo. A sua haste extensível até 6 metros, permite um rápido e fácil ajuste.

- Memorização de tempos de trabalho;
- Proteção térmica interna;
- Abrandamento mecânico perto dos pontos de paragem para salvaguardar o automatismo e a sua respetiva estrutura.

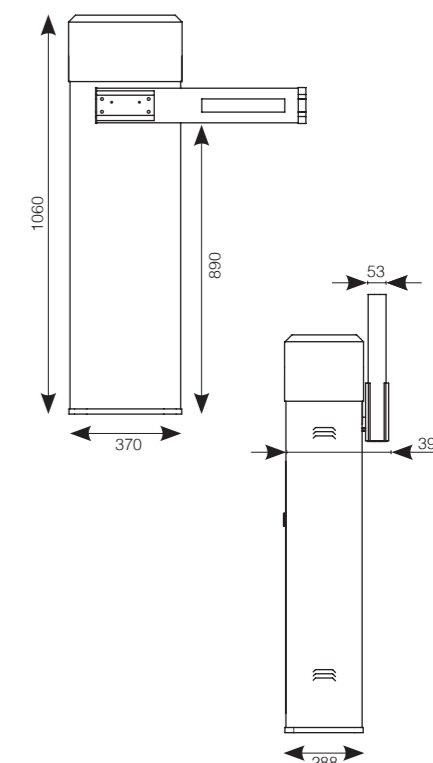
Con una estructura sólida y robusta, la barrera **ZORRA** es un operador electromecánico irreversible de 230V, indicado para el control de acceso de vehículos en parques o áreas privadas, ideal para uso contínuo e intensivo. Su haste extensible hasta 6 metros, permite un ajuste rápido y fácil.

- Memorización de los tiempos de trabajo;
- Protección térmica interna;
- Desaceleración mecánica junto a los puntos de parada para salvaguardar el accionamiento y su respectiva estructura.



	Tensão de alimentação Tensión de alimentación	230 VAC - 50 Hz
	Temperatura de funcionamento Temperatura de funcionamiento	-40°C + 65°C
	Índice de proteção Índice de protección	IP 55
	Frequência de trabalho Frecuencia de trabajo	S3 = 80%
	Força de tração Fuerza de tracción	300 N
	Consumo nominal de potencia Consumo de energía nominal	90 W
	Velocidade máxima Velocidad máxima	* 3-6 s
	Comprimento máx. da haste Longitud máx. de la varilla	6 m
	Peso da embalagem Peso del paquete	** 45 kg
	Dimensões da embalagem Dimensiones del embalaje	1080 x 380 x 360 mm
KIT	Barreira ZORRA com quadro, suporte fixo e acessórios Barrera ZORRA con cuadro, soporte fijo y accesorios	

* Velocidade de abertura de 90° / Velocidad de apertura de 90°
** Haste não incluída / Haste no incluido



O CONFORTO E A SEGURANÇA

CONFORT Y SEGURIDAD

As portas automáticas de vidro **MINERVA** alinham um mecanismo extremamente eficaz para uso intensivo com um design sofisticado que permite oferecer várias opções de colocação, desenhadas a pensar no conforto e segurança do utilizador. Incorpora um sistema anti esmagamento e abertura manual em situações de emergência.

Las puertas automáticas de cristal de **MINERVA** alinean un mecanismo extremadamente efectivo para un uso intensivo con un diseño sofisticado que permite ofrecer varias opciones de colocación, diseñadas teniendo en cuenta la comodidad y la seguridad del usuario. Incorpora un sistema antiaplastamiento y apertura manual en situaciones de emergencia.



MINERVA

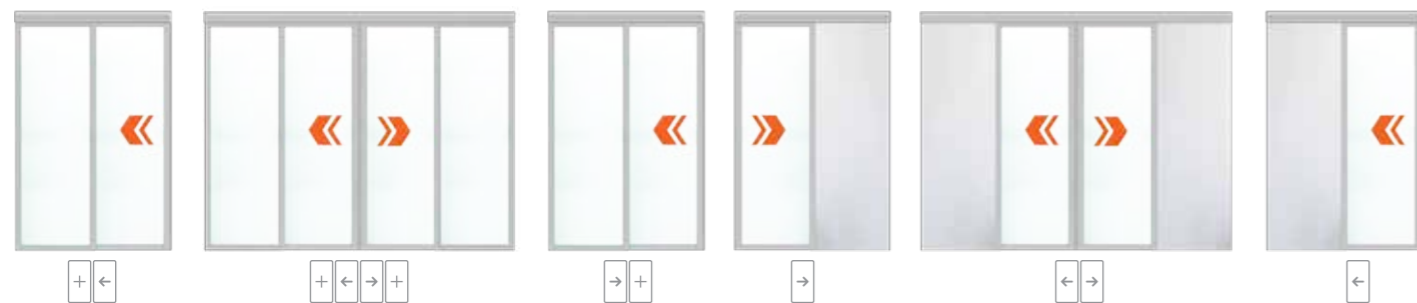
FULL GLASS / ENCAIXILHADA

A porta automática para portas de folhas simples e duplas, foi concebida através de um sofisticado design e uma seleção criteriosa dos melhores materiais mecânicos e eletrônicos.

A **MINERVA** permite a automatização de portas com movimento retilíneo de alta tecnologia e de uso intensivo. Com um desenho sofisticado e atraente, materiais de altíssima qualidade a **MINERVA** permite movimentos extremamente silenciosos. A **MINERVA** oferece várias funcionalidades que mistura a qualidade com a fiabilidade, permitindo ainda a fácil instalação e programação da mesma. A unidade central de tração e o painel de controlo sendo constituído por uma só unidade permite uma rápida e fácil instalação. Além disso, a **MINERVA** oferece várias funcionalidades tais como a fuga antipânico, facilitando uma saída de emergência em caso de necessidade. A **MINERVA** está equipada com um motor redutor de 24VDC, um quadro eletrónico de comando baseado num microcontrolador e um sistema de anti esmagamento eletrónico baseado num mapa de corrente auxiliado por um sistema de encoder. O movimento da porta bem como a seleção das várias funções é executado a partir de um seletor digital, sem a necessidade do acesso à unidade central de comando. A estrutura é baseada em perfis de alumínio. As eventuais anomalias são reveladas no seletor digital.

La puerta automática para puertas de una o dos hojas ha sido diseñada con un diseño sofisticado y una cuidadosa selección de los mejores materiales mecánicos y electrónicos.

MINERVA permite la automatización de puertas de alta tecnología y uso intensivo con movimiento rectilíneo. Con un diseño sofisticado y atractivo, los materiales de alta calidad de **MINERVA** permiten movimientos extremadamente silenciosos. El **MINERVA** ofrece varias funcionalidades que mezclan la calidad con la fiabilidad, permitiendo también su fácil instalación y programación. La unidad de tracción central y el panel de control que consiste en una sola unidad permite una instalación rápida y fácil. Además, **MINERVA** ofrece varias funcionalidades como la fuga antipánico, facilitando una salida de emergencia en caso de necesidad. **MINERVA** está equipada con un motor reductor de 24VDC, un panel de control electrónico basado en un microcontrolador y un sistema de trituración frontal electrónico basado en un mapa actual asistido por un sistema de codificador. El movimiento de la puerta, así como la selección de las diversas funciones se realiza desde un selector digital, sin necesidad de acceder a la unidad de control central. La estructura se basa en perfiles de aluminio. Cualquier anomalía es revelada en el selector digital.



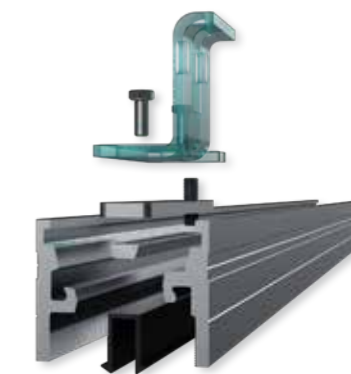
	1	2
Tensão de alimentação Tensión de alimentación	230 VAC - 50 Hz	
Temperatura de funcionamento Temperatura de funcionamiento	-20°C + 50°C	
Índice de proteção Índice de protección	IP 22	
Frequência de trabalho Frecuencia de trabajo	S3 = 40%	
Força de tração Fuerza de tracción	180 N	
Consumo nominal de potencia Consumo de energía nominal	150 W	
Velocidade máxima Velocidad máxima	20,7 m/s	1,4 m/s
Baterias Baterías	sim / si	sim / si
Peso da embalagem Peso del paquete	* 80 kg	* 80 + 80 kg
KIT	1 conjunto autoportante, 2 radares (detetor de movimento), 1 par de fotocélulas de encastrar, 2 baterias, 1 seletor digital de funções	
	1 grupo autoportante, 2 radares (detetor de movimiento), 1 par de fotocélulas empotradas, 2 baterias, 1 seletor de funciones digitales	

N° folha móvel / N° hoja móvil

* Peso máximo da folha
Peso máximo de la hoja

Folha móvel / Hoja móvil

Folha Fixa / Hoja Fija



FULL GLASS

Disponível nas opções: vidro laminado incolor 5+5mm ou vidro temperado incolor de 10mm.

Disponible en las opciones: vidrio transparente laminado de 5+5mm o vidrio transparente templado de 10mm.

ENCAIXILHADA

Estrutura em perfil de alumínio anodizado ou lacado com o RAL à escolha, com vidro laminado incolor 10mm.

Estructura en perfil de aluminio anodizado o lacado con el RAL que se elija, con vidrio laminado incoloro de 10 mm.



RADAR DE DETEÇÃO COM EFEITO DE MICRO-ONDAS
RADAR DE DETENCIÓN CON EFECTO DE MICROONDAS


De fácil utilização e com efeito de micro-ondas, o radar com capacidade bidirecional permite uma grande área de deteção assegurando uma rápida abertura para aproximação de carrinhos de compras ou tráfego em movimento rápido.

De fácil instalação e com um design atractivo é ideal para qualquer ambiente, permitindo com facilidade um ajuste na área de deteção e potenciómetro de sensibilidade.

Fácil de usar y con efecto de microondas, el radar bidireccional permite una gran área de detección asegurando un rápido acercamiento para los carros de compras o el tráfico en movimiento.

Fácil de instalar y con un diseño atractivo es ideal para cualquier ambiente, permitiendo fácilmente un ajuste en el área de detección y el potenciómetro de sensibilidad.

	Tensão de alimentação Tensión de alimentación	24 VAC/VDC	
	Temperatura de funcionamento Temperatura de funcionamiento	-20°C + 60°C	
	Índice de proteção Índice de protección	IP 54	
	Consumo nominal de potencia Consumo de energía nominal	<1,4 W	
	Altura máxima da porta Alto máxima de la puerta	4 m	3 m
	Dimensões do radar Dimensiones del radar	*120 x 70 x 41,5 mm	*230 x 70 x 44 mm
		Microondas 24,125 GHz	Refleção Infravermelho Ativa

RADAR DE DETEÇÃO COM EFEITO DE FOTOCÉLULA
RADAR DE DETENCIÓN CON EFECTO FOTOCÉLULA


Com tecnologia de infravermelhos integra um sistema de segurança monitorizado que protege os peões na proximidade do fecho da porta e com um software inteligente que reduz e elimina as falsas ativações da porta. A distância de deteção pode ser ajustada com precisão para se adequar ao local da instalação.

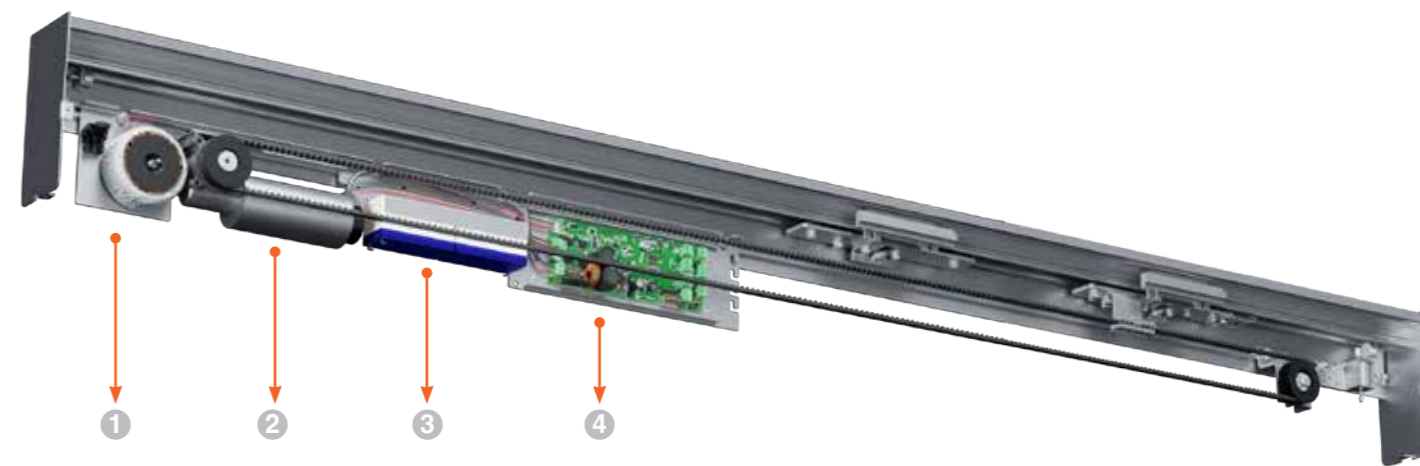
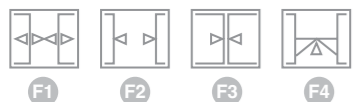
Con tecnología infrarroja integra un sistema de seguridad monitoreado que protege a los peatones en la proximidad del cierre de la puerta y con un software inteligente que reduce y elimina las activaciones de puertas falsas. La distancia de detección puede ser ajustada con precisión para adaptarse al lugar de instalación.

	Frequência Frecuencia	RS485
	Tensão de alimentação Tensión de alimentación	24 VC
	Temperatura de funcionamento Temperatura de funcionamiento	-20°C + 60°C
	Dimensões do seletor Dimensiones del selector	125 x 80 x 35 mm
	Função F1 Función F1	Automático
	Função F2 Función F2	Porta Aberta / Puerta Abierta
	Função F3 Función F3	Porta Fechada / Puerta Cerrada
	Função F4 Función F4	Sentido Saída / Dirección Salida

SELETOR DIGITAL DE FUNÇÕES
SELECTOR DE FUNCIÓN DIGITAL


Interruptor digital com display, permite configurar todos os parâmetros da porta e selecionar entre 4 modos de trabalho diferentes: Automático, Porta Aberta, Porta Fechada e Sentido Saída

Interruptor digital con pantalla, le permite configurar todos los parámetros de puerta y seleccionar entre 4 modos de trabajo diferentes: Automático, Puerta Abierta /, Puerta Cerrada y Dirección Salida

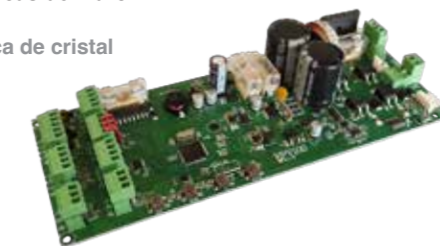


- 1 Transformador 150W
- 2 Motor 24VDC
- 3 Baterias
- 4 Quadro de Controlo EPV100
Cuadro de Control EPV 100


PAR DE FOTOCÉLULAS DE ENCASTRAR
PAR DE FOTOCÉLULAS DE ENCASTRADA

Fotocélula encastrada com luz infravermelha, especialmente desenhadas para controlos de entrada com alcance até 15 m.

Fotocélula encastrada con luz infrarroja, especialmente diseñada para controles de entrada con un alcance de hasta 15 m.

EPV 100
Quadro para portas automáticas de vidro
Cuadro para puerta automática de cristal


Tensão de alimentação Tensión de alimentación	230 VAC (±10%) - 50 Hz
Características do transformador Características del transformador	230 VAC / 24 VAC - 150 VA
Potência máxima absorvida Potencia máxima absorbida	300 W
Consumo máx. do motor Consumo máx. del motor	12 A
Alimentação de acessórios Alimentación de accesorios	24 VDC - 500 mA
Trinco elétrico Cierre eléctrico	24 VDC - 25 W
Fusível de proteção Fusible de protección	12 A
Modo de funcionamento Modo de funcionamiento	Automático, Aberta, Fechada, Sentido de saída Automático, Abierto, Cerrada, Sentido de salida
Tempo de abertura/fecho Tiempo de apertura/cierre	Auto-aprendizagem na fase de programação Auto-aprendizaje la fase de programación
Tempo de pausa Tiempo de pausa	Ajustável / Ajustable
Funções selecionáveis Funciones seleccionables	Lógica de funcionamento, Velocidades, Acelerações, Esforço Lógica de funcionamiento, Velocidad, Aceleraciones, Esfuerzo
Funções extra Funciones extra	Anti-esmagamento na abertura e no fecho, Funcionamento por encoder Anti-aplastamiento en la apertura y no cierre, Funcionamiento por encoder

RECETOR DE ENCASTRAR RECEPTOR DE ENCASTAR

RXLR 2C - 433,92 Mhz

2 canais / canales
para automatismos de teto FENIX II, equipados com emissores (433,92 Mhz) LEO para los automatismos de techo FENIX II, equipados con emissores (433,92 Mhz) LEO

433,92 MHz -20°C + 70°C
12/24 VDC 650 códigos



RXGL 2C - 868,40 Mhz

2 canais / canales
para automatismos de teto FENIX II, equipados com emissores (868,40 Mhz) LEO para los automatismos de techo FENIX II, equipados con emissores (868,40 Mhz) LEO

868,40 MHz -20°C + 70°C
12/24 VDC 650 códigos



RX 23 1C - 433,92 Mhz

1 canal
para automatismos de teto FENIX, equipados com emissores (433,92 Mhz) LYRA ou LEO para los automatismos de techo FENIX, equipados con emissores (433,92 Mhz) LYRA o LEO

433,92 MHz -20°C + 70°C
12/24 VDC 650 códigos



RX 23 2C - 433,92 Mhz

2 canais / canales
para automatismos de correr e batente, equipados com emissores (433,92 Mhz) LYRA ou LEO para los automatismos de corredera e batiente, equipados con emissores (433,92 Mhz) LYRA o LEO

868,4 MHz -20°C + 70°C
12/24 VDC 650 códigos



RXGM 1C - 868,40 Mhz

1 canal
para automatismos de teto FENIX, equipados com emissores (868,40 Mhz) VELLA ou LEO para los automatismos de techo FENIX, equipados con emissores (868,40 Mhz) VELLA o LEO

868,4 MHz -20°C + 70°C
12/24 VDC 650 códigos



RXGM 2C - 868,40 Mhz

2 canais / canales
para automatismos de correr e batente, equipados com emissores (868,40 Mhz) VELLA ou LEO para los automatismos de corredera e batiente, equipados con emissores (868,40 Mhz) VELLA o LEO

868,40 MHz -20°C + 70°C
12/24 VDC 650 códigos



TIRX 1C - 868,40 Mhz

1 canal
para automatismos de teto FENIX, equipados com emissores CYGNUS para los automatismos de techo FENIX, equipados con emissores CYGNUS

868,4 MHz -20°C + 70°C
12/24 VDC 650 códigos



TIRX 2C - 868,40 Mhz

2 canais / canales
para automatismos de correr e batente, equipados com emissores CYGNUS para los automatismos de corredera e batiente, equipados con emissores CYGNUS

868,40 MHz -20°C + 70°C
12/24 VDC 200 códigos



RECETOR WI-FI RECEPTOR WI-FI

Módulo Wi-Fi para Abertura e Fecho de Portões, Portas Seccionadas e Sistemas Automatizados

Módulo Wi-Fi para Abrir y Cerrar Portones, Puertas Seccionales y Sistemas Automatizados



RECETOR EXTERIOR RECEPTOR EXTERIOR

RX 33 1C - 433,92 Mhz

1 canal
adaptável a todas as marcas, equipados com emissores (433,92 Mhz) LYRA ou LEO adaptable a todas as marcas, equipados con emissores (433,92 Mhz) LYRA o LEO

433,92 MHz -20°C + 50°C
12/24 VDC 650 códigos



RX 33 2C - 433,92 Mhz

2 canais / canales
adaptável a todas as marcas, equipados com emissores (433,92 Mhz) LYRA ou LEO adaptable a todas as marcas, equipados con emissores (433,92 Mhz) LYRA o LEO

433,92 MHz -20°C + 50°C
12/24 VDC 650 códigos



RXGM-E 1C - 868,40 Mhz

1 canal
adaptável a todas as marcas, equipados com emissores (868,40 Mhz) VELLA ou LEO adaptable a todas as marcas, equipados con emissores (868,40 Mhz) VELLA o LEO

868,40 MHz -20°C + 50°C
12/24 VDC 650 códigos



RXGM-E 2C - 868,40 Mhz

2 canais / canales
adaptável a todas as marcas, equipados com emissores (868,40 Mhz) VELLA ou LEO adaptable a todas as marcas, equipados con emissores (868,40 Mhz) VELLA o LEO

868,40 MHz -20°C + 50°C
12/24 VDC 650 códigos



TIRX+RXAdapt 1C - 868,40 Mhz

1 canal
adaptável a todas as marcas, equipados com emissores CYGNUS adaptable a todas as marcas, equipados con emissores CYGNUS

868,40 MHz -20°C + 50°C
12/24 VDC 200 códigos



TIRX+RXAdapt 2C - 868,40 Mhz

2 canais / canales
adaptável a todas as marcas, equipados com emissores CYGNUS adaptable a todas as marcas, equipados con emissores CYGNUS

868,40 MHz -20°C + 50°C
12/24 VDC 200 códigos





EMISSOR LEO, 4 canais 868 Mhz / 433 Mhz
Dimensões: 35 x 62 x 11 mm
Disponível em várias cores.

EMISOR LEO, 4 canales 868 Mhz / 433 Mhz
Dimensiones: 35 x 62 x 11 mm
Disponible en varios colores.



EMISSOR CYGNUS, 2 / 4 canais 868 Mhz
Dimensões: 33 x 70 x 10 mm
Disponível em branco e preto.

EMISOR CYGNUS, 2 / 4 canales 868 Mhz
Dimensiones: 33 x 70 x 10 mm
Disponible en blanco y negro.



EMISSOR VELLA, 2 / 4 canais 868 Mhz
Dimensões: 35 x 65 x 10 mm
Disponível em cinzento.

EMISOR VELLA, 2 / 4 canales 868 Mhz
Dimensiones: 33 x 65 x 10 mm
Disponible en gris.



PIRILAMPO
24/230 VAC/VDC
Dimensões: 125 x 155 x 99 mm

LUZ DE SEÑALIZACIÓN
230/24 VAC/VDC
Dimensiones: 125 x 155 x 99 mm



PIRILAMPO UNIVERSAL LED
12/24/230VAC/VDC
Dimensões: 130 x 75 x 90 mm

LUZ DE SEÑALIZACIÓN UNIVERSAL LED
12/24/230 VAC/VDC
Dimensiones: 130 x 75 x 90 mm



PIRILAMPO LED
24 VAC/VDC
Dimensões: 40 x 100 x 28 mm

LUZ DE SEÑALIZACIÓN
24 VAC/VDC LED
Dimensiones: 40 x 100 x 28 mm



EMISSOR LYRA, 2/ 4 canais 433 Mhz
Dimensões: 33 x 66 x 15 mm
Disponível em cinzento.

EMISOR LYRA, 2/ 4 canales 433 Mhz
Dimensiones: 33 x 66 x 15 mm
Disponible en gris.



TECLADO NUMÉRICO 868 MHZ, sem fios,
com alcance de 100m em espaço aberto e 35m
no interior do edifício. 55 x 63 x 16 mm / IP54

TECLADO NUMÉRICO 868 MHZ, con un
alcance de 100 m en espacios abiertos y 35 m
en el interior del edificio. 55 x 63 x 16 mm / IP54



TECLADO ANTI-VANDALISMO, com teclado
integrado e leitor de cartão permite até 1000
usuários. 134 x 55,5 x 21 mm / IP66

TECLADO ANTIVANDÁLICO, con teclado
y lector de tarjetas integrados permite hasta
1000 usuarios. 134 x 55,5 x 21 mm / IP66



BOTÃO DE PRESSÃO,
com fio de 5m.
10A - 250V~ / 56 x 65 x 27 mm

BOTÓN DE PRESSION,
con cable de 5m.
10A - 250V~ / 56 x 65 x 27 mm



FOTOCÉLULAS DE SUPERFÍCIE,
de infravermelhos com alcance até 20m
24VDC/VAC ~ 50Hz / 40 x 100 x 28 mm

FOTOCÉLULAS DE SUPERFÍCIE,
infrarrojos con un alcance de hasta 20m
24VDC/VAC ~ 50Hz / 40 x 100 x 28 mm



FOTOCÉLULAS DE ESPELHO,
retro reflectora com alcance até 12m
-25°C 55°C / IP67

FOTOCÉLULAS DE ESPEJO,
reflector con un alcance de hasta 12m
-25°C 55°C / IP67



SELETOR DE CHAVES KY,
fornecido com 3 chaves,
74 x 74 x 45 mm / 16A

SELETOR DE LLAVE KY,
suministrado con 3 llaves,
74 x 74 x 45 mm / 16A



SELETOR DE CHAVES KYD,
fornecido com 3 chaves,
84 x 87 x 42 mm / 16A

SELETOR DE LLAVE KYD,
suministrado con 3 llaves,
84 x 87 x 42 mm / 16A



FECHADURA ELÉTRICA 12V, disponível com
as opções de botão interior e canhão interior.
Fornecida com três chaves. 125 x 105 x 38 mm

CERRADURA ELÉCTRICA 12V, disponible con
las opciones de botón interior y cañón interior. Se
suministra con tres llaves. 125 x 105 x 38 mm



CHAVE DE DESEMBRAIAR,
para portas seccionadas, com tampa cromada.
Fornecida com duas chaves.

LLAVE DE DESBLOQUEO,
para puertas seccionales, con una cubierta
cromada. Se suministra con dos llaves.



KIT DE BATERIAS 24/1.2Ah,
adaptável a diversos automatismos,
inclui caixa e 2 baterias 12V.

KIT DE BATERÍAS 24/1.2Ah,
adaptable a diversos automatismos,
incluye caja y 2 baterías de 12V.



ANTENA 433/868 MHZ,
adaptável para todo o tipo de instalações.
433 MHz c/ cabo de 3m, 868 MHz c/ cabo de 5m

ANTENA 433/868 MHZ,
adaptable a todo tipo de instalaciones.
433 MHz c/ cable de 3m, 868 MHz c/ cable de 5m



CALHA DE ALUMÍNIO, (corrente o correia) para portas até 2500/3000 mm de altura. A opção de corrente permite o acréscimo simples ou de 1 metro de calha.

CAÑA DE ALUMÍNIO, (cadena o correa) para puertas de hasta 2500/3000 mm de altura. La opción de cadena permite simple incremento o 1 metro de caña.



CALHA DE METAL, (corrente o correia) para portas até 2500/3000 mm de altura. A opção de corrente permite o acréscimo simples ou de 1 metro de calha.

CAÑA DE METAL, (cadena o correa) para puertas de hasta 2500/3000 mm de altura. La opción de cadena permite simple incremento o 1 metro de caña.



FIM DE CURSO INDUSTRIAL XCKP, formato standard / 10 milhões de ciclos IP67 / 250V 3A / contacto NO/NC

FINAL DE CARRERA INDUSTRIAL XCKP, formato estándar / 10 millones de ciclos IP67 / 250V 3A / contacto NO/NC



CREMALHEIRA DE NYLON, (1000 mm) 20 x 28 mm com capacidade máx. de 700 kg Inclui acessórios de fixação

CREMALHERA DE NYLON, (1000 mm) 20 x 28 mm con una capacidad máx. de 700 kg Incluye accesorios de fijación



CREMALHEIRA DE AÇO, (1005 mm) 30 x 12 mm com capacidade máx. de 2200 kg 22 x 22 mm com capacidade máx. de 4000 kg

CREMALHERA DE ACERO, (1005 mm) 30 x 12 mm con una capacidad máx. de 2200 kg 22 x 22 mm con una capacidad máx. de 4000 kg



BOTONEIRA INDUSTRIAL 2 BOTÕES, -25°C 70°C / IP66 / 106 x 69 x 56 mm botões: 1NO + 1NC

PULSADOR INDUSTRIAL 2 BOTONES, -25°C 70°C / IP66 / 106 x 69 x 56 mm botones: 1NO + 1NC



BOTONEIRA INDUSTRIAL 3 BOTÕES, -25°C 70°C / IP66 / 134 x 61 x 69 mm botões: 2NO + 1NC

PULSADOR INDUSTRIAL 3 BOTONES, -25°C 70°C / IP67 / 134 x 61 x 69 mm botones: 2NO + 1NC



BOTONEIRA INDUSTRIAL BOTÃO COGUMELO, botões: 2NO + 1NC -25°C 70°C / IP67 / 134 x 61 x 69 mm

PULSADOR INDUSTRIAL BOTÓN DE SETA, botones: 2NO + 1NC -25°C 70°C / IP67 / 134 x 61 x 69 mm



TRINCO MECÂNICO INOX, dimensões: 270 x 70 x 20 mm

CERROJO MECÁNICO INOXIDABLES, dimensiones: 270 x 70 x 20 mm



TRINCO MECÂNICO LATÃO, dimensões: 180 x 50 x 15 mm

CERROJO MECÁNICO LATÓN, dimensiones: 180 x 50 x 15 mm



COFRE DE SEGURANÇA PARA GRADE, disponível na versão com botão ou sem botão. Fornecido com 3 chaves 145 x 79 x 44 mm

CAJA DE SEGURIDAD PARA CIERRES, disponible en versión con o sin botón. Se suministra con 3 llaves 145 x 79 x 44 mm



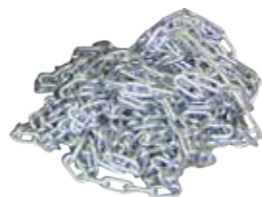
QUADRO INDEPENDENTE, caixa de plástico com botoneira industrial incluída. Dimensões: 210 x 250 x 120 mm

QUADRO INDEPENDENTE, caja de plástico con hornigonera industrial incluida. Dimensiones: 210 x 250 x 120 mm



KIT DE TRANSMISSÃO, para motor ao eixo com 1m de corrente, pinhão e veio de ataque.

KIT DE TRANSMISIÓN, para motor a eje con 1m de cadena, piñon y vena de ataque.



CORRENTE DE DESEMBRAIO, com 12m para motor ao eixo.

CADENA DE DESARROLLO, con 12m para el motor al eje.



MAGNÉTICO DE SEGURANÇA, TXR-P8/RXR-P8 para porta de serviço, sem fios. Dimensões: 110 x 80 x 30 mm / 100 x 65 x 30 mm

MAGNÉTICO DE SEGURIDAD, TXR-P8/RXR-P8 para la puerta de servicio, sin cables. Dimensiones: 110 x 80 x 30 mm / 100 x 65 x 30 mm



MAGNÉTICO DE SEGURANÇA, para porta de serviço, com fio em espiral de 5m. Dimensões: 60 x 10 x 10 mm

MAGNÉTICO DE SEGURIDAD, para puerta de servicio, con cable en espiral de 5 m. Dimensiones: 60 x 10 x 10 mm



DETECTOR DE CAMPO MAGNÉTICO, disponível 1 canal ou 2 canais / 24V

DETECTOR DE CAMPO MAGNETICO, disponible 1 canal o 2 canales / 24V




LEO

SUPORTE DE FIXAÇÃO NA PAREDE
SOPORTE PARA FIJACIÓN EN LA PARED

EXCLUSIVO PARA O COMANDO LEO - DISPONÍVEL RAL 9016 e 7016
EXCLUSIVO PARA EL COMANDO LEO - DISPONIBLE EN RAL 9016 Y 7016



LEO

O DESIGN NA SUA MÃO

EL DESIGN EN TU MANO

O LEO está disponível nas frequências de 868,4 Mhz ou 433,92 Mhz e mais de 18 milhões de combinações possíveis garantem os mais altos níveis de segurança. O seu alcance é superior a 100 mt em campo aberto, alimentado por uma única bateria de 3 VDC. A versão de 4 canais está disponível para controlo de vários sistemas. O **LEO** é totalmente compatível com os recetores Globmatic.

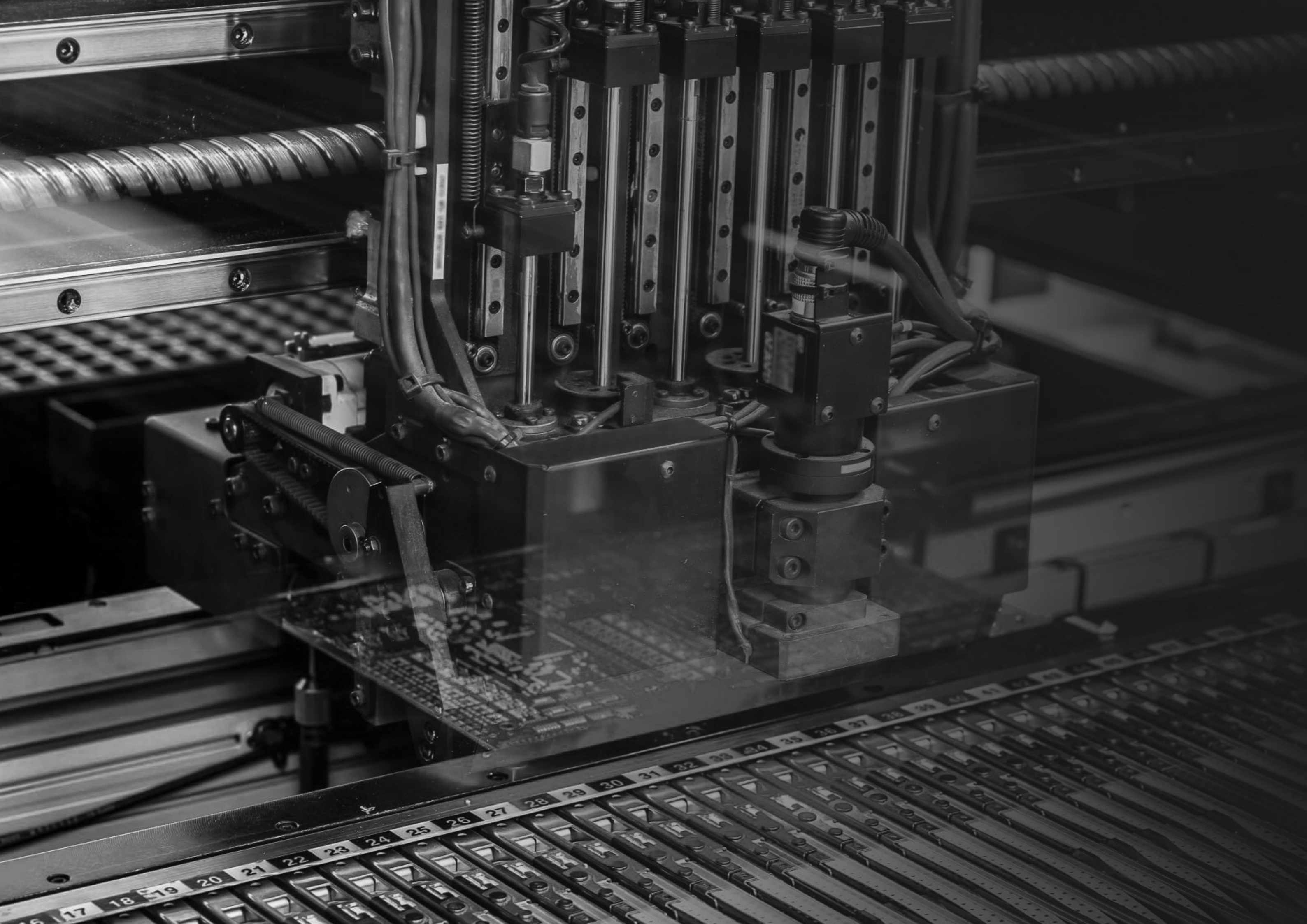
LEO está disponible en 868,4 Mhz o 433,92 Mhz y más de 18 millones de combinaciones posibles garantizan los más altos niveles de seguridad. Su alcance es de más de 100 metros en campo abierto, alimentado por una sola batería de 3 VDC. La versión de 4 canales está disponible para el control de múltiples sistemas. **LEO** es totalmente compatible con los receptores Globmatic.



-  - 868,4 Mhz / 433,92 Mhz
- 4000 milhões de combinações
- 4 canais

- 868,4 Mhz / 433,92 Mhz
- 18 millones de combinaciones
- 4 canales







store@daportas.pt | info@daportas.es | info@daportas.fr | info@daportas.de