



 **DAPORTAS**

**AUTOMATION  
CATALOGUE**

**23**  
**24**

# TIENDA ONLINE



## Compra V2 en Tienda Online N1 en Europa












DAPORTAS es distribuidor oficial de V2 para la Península Ibérica. Puede comprar equipos y accesorios de V2 en nuestra Tienda Online y recibirlos cómodamente en su hogar en un plazo de hasta 5 días laborables. DAPORTAS es la Tienda Online de automatismos N°1 en Europa.

DAPORTAS és distribuïdor oficial de V2 per a la Península Ibèrica. Pots comprar equips i accessoris de V2 a la nostra Botiga Online i rebre'ls còmodament a casa teva en un termini de fins a 5 dies laborables. DAPORTAS és la Botiga Online d'automatismes N°1 a Europa.

DAPORTAS é distribuïdor oficial de V2 para a Península Ibérica. Pode mercar equips e accesorios de V2 na nosa Tenda Online e recibilos comodamente na súa casa nun prazo de ata 5 días hábiles. DAPORTAS é a Tenda Online de automatismos N°1 en Europa.

DAPORTAS V2-ren banatzaile ofiziala da Iberiar Penintsulan. V2 ekipamenduak eta osagarriak gure Online Dendan eros ditzakezu, eta zure etxean eroso jaso, gehienez 5 laneguneko epean. DAPORTAS Europako 1. zenbakiko automatismoen Online Denda da.

# INDICE

	————— MOTORES PARA PUERTAS CORREDERAS.....	11
	————— MOTORES PARA PUERTAS BATIENTES .....	21
	————— MOTORES PARA BARRERAS AUTOMÁTICAS .....	37
	————— MOTORES PARA GARAJES Y PERSIANAS METÁLICAS .....	45
	————— CUADROS DE MANIOBRAS.....	57
	————— EMISORES Y RECEPTORES .....	69
	————— DISPOSITIVOS DE SEGURIDAD Y ACCESORIOS.....	79
	————— KITS ELECTRÓNICOS.....	93
	————— SÍMBOLOS.....	96
	————— CONTACTOS.....	97
	—————	

# Nuestros valores...

## EFICIENCIA

Los productos V2 son los más fiables y rápidos de instalar. V2 garantiza facilidad en la instalación y máxima flexibilidad.

## PROFESIONALIDAD

Más de 30 años de experiencia nos han llevado a desarrollar una gama de productos específicos para los profesionales, estudiados para sus necesidades y exigencias.

## LO COMPLETO

Todo lo que el cliente necesita, una sola marca y una sola filosofía. V2 le permite crear instalaciones y sistemas complejos incluyendo puertas, puertas de garaje, persianas metálicas y cortinas.

## GREEN

Pensamos en el ambiente y en el ahorro de los consumos. ECO-LOGIC es el dispositivo a energía solar para alimentar los motores V2 sin conexión a la red eléctrica. Be green, be eco-logic.

## SEGURIDAD

V2 ofrece a los utilizadores finales una vasta gama de accesorios y dispositivos de seguridad para la protección total contra el peligro de aplastamiento y accidentes.

## DESIGN

No solo eficiencia y profesionalidad sino también belleza. Los productos V2 se distinguen por su design moderno, cautivador y adecuado para todo ambiente, doméstico o industrial.



# Innovación al servicio del instalador y del usuario final



## V2 GO para el usuario final

La aplicación V2 GO le permite administrar sus automatizaciones directamente desde su teléfono inteligente.



## V2APPTOOL para el instalador

Visite [www.v2home.com](http://www.v2home.com): la aplicación V2APPTOOL le permite completar todas las fases de configuración de la instalación operando directamente en su teléfono inteligente o tableta.

## WINPPCLNET

El software WINPPCLNET es un programa que permite almacenar, consultar y actualizar todos los datos y todas las configuraciones de la planta utilizando una base de datos (archivo de datos informáticos).



## Siga todos los servicios de V2 en línea

Visita [www.v2home.com](http://www.v2home.com) Suscríbete a la newsletter para estar al día de las novedades, navega por la sección de Descargas para acceder a las fichas y manuales técnicos, solicita acceso al Área Reservada para consultar los despieces de los productos y material de marketing.

# V2 GO

## La nueva App para el usuario final

La aplicación V2 GO permite la gestión remota de la automatización

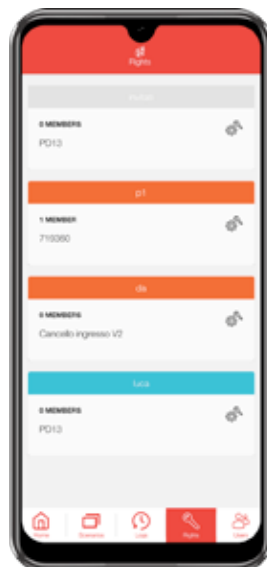
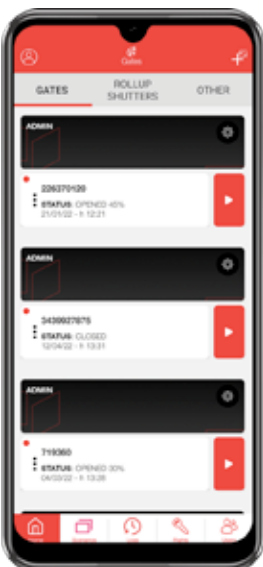


### Gestione e controllo

Posibilidad de gestionar múltiples instalaciones remotas en cualquier momento, consultar el estado de la puerta en cualquier momento y gestionar la apertura/cierre con un solo clic.

### Gestión de accesos prioritarios o temporales

Posibilidad de personalizar las políticas de acceso y los tiempos para cada usuario individual.



## Control de acceso (registros)

Capacidad para monitorear el uso de la automatización.



## Facilidad de uso

Práctico y rápido, mediante el uso de códigos QR, para la incorporación de nuevos usuarios y/o instalaciones.



## Escenarios personalizados automáticos

Capacidad de controlar sus automatizaciones, o sus dispositivos, en días y horarios seleccionados



## Módulo WF01

Es posible conectar la automatización a la red, gracias al módulo WIFI, que se puede enchufar en las centrales digitales V2.



# Personal Pass

Sistema serializado para mando a distancia

La solución V2 para simplificar la gestión de instalaciones complejas. Un sistema equipado con mandos a distancia serializados, receptores, llaves y decodificadores, capaz de comunicar con un software creado para gestionar cada usuario con un código unívoco, garantizando rapidez de instalación y mayor seguridad a todos.



## TUTELA PARA EL INSTALADOR

Gracias al código de contrato asignado a él, nadie más puede intervenir en la instalación realizada, suministrar recambios o aportar modificaciones. Además, Personal Pass simplifica y acelera tanto los procedimientos de instalación como los de mantenimiento de la misma.

## TUTELA PARA EL USUARIO

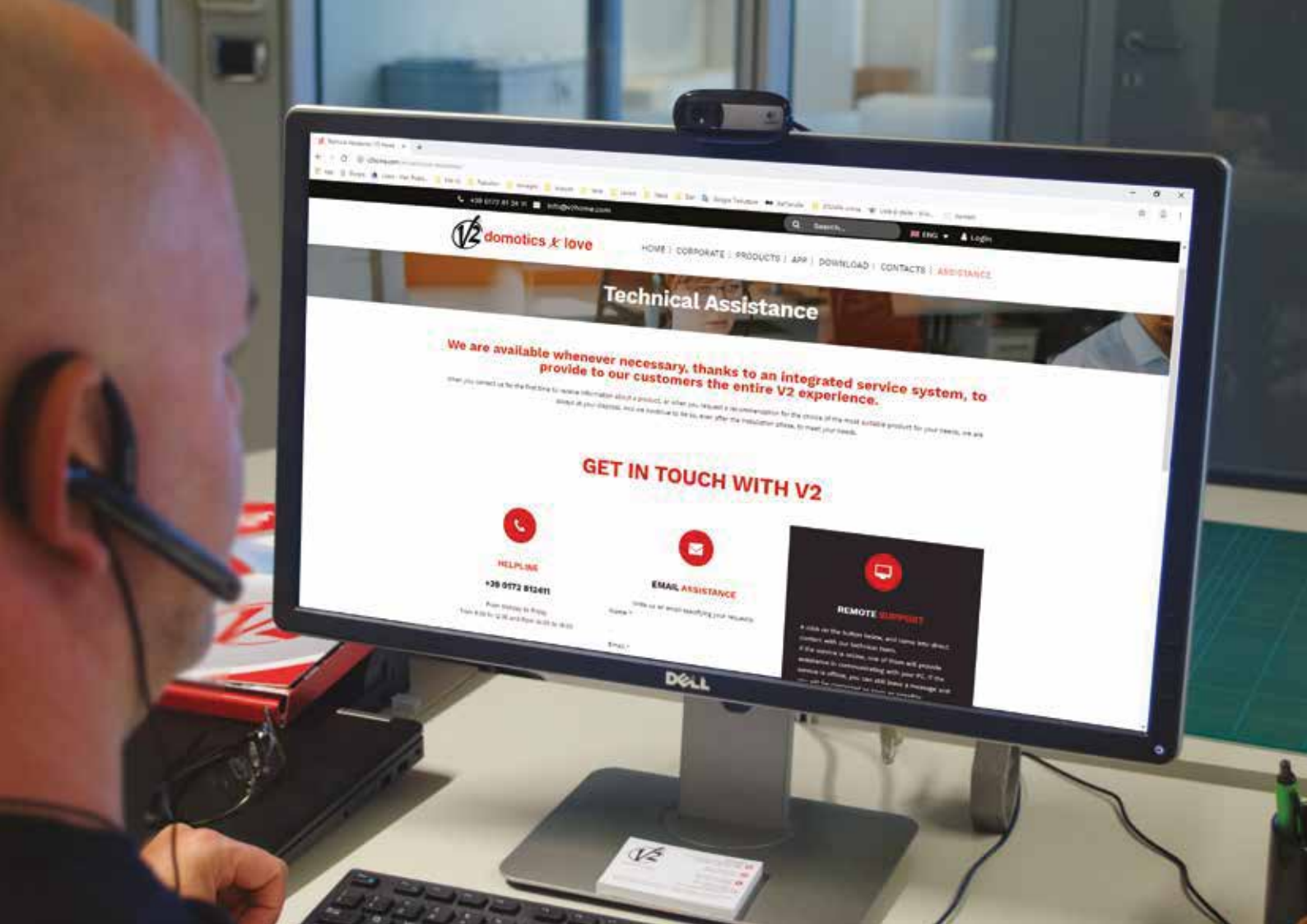
Cada emisor permite a cada usuario específico gestionar a distancia tanto los accesos particulares como los comunes, a través de un código unívoco asignado durante el montaje por el instalador que permite, por tanto, la identificación personal y no duplicable de cada uno de los sujetos que usa el sistema.

## ALTA FLEXIBILIDAD

Cada emisor de 4 canales puede gestionar hasta 14 canales utilizando la combinación de 2 o 3 teclas. Asimismo, el sistema permite asignar una tecla a un canal del receptor con la lógica de trabajo preferida.

## GESTIÓN SIMPLIFICADA

El instalador puede crear una base de datos propia, manejando fácilmente incluso grandes instalaciones. Simplemente usando el PC y el correspondiente software WINPPCLNET puede crear un archivo de informaciones, eliminar o añadir usuarios en la base de datos, anular un código y sustituirlo en caso de pérdida del emisor, planificar bien el mantenimiento.



## Asistencia técnica y formación

Al elegir un producto V2, el cliente escoge también un servicio de asistencia de vanguardia, que sabrá acompañarle paso a paso, de la selección ideal de la automatización a las fases siguientes a la instalación.

Con V2 el cliente tendrá a disposición la mejor asistencia en todo ámbito y donde se encuentre. Su red de distribuidores y filiales en Europa y en el resto del mundo están disponibles para aconsejarle y ayudarle.

Para toda exigencia comercial o técnica, para un consejo o para conocer las últimas actualizaciones de nuestros productos, puede contactar nuestra asistencia técnica por correo electrónico, chat, asistencia a distancia y telefónica. ¡Nuestros técnicos estarán siempre disponibles!

La calidad y la profesionalidad pasan también por la formación. V2 invierte cada año tiempo y recursos para la formación de sus técnicos y de sus clientes organizando training técnicos en sus sedes en el exterior y en la innovadora sala demo en su sede en Italia.



# ÍNDICE DE LOS PRODUCTOS



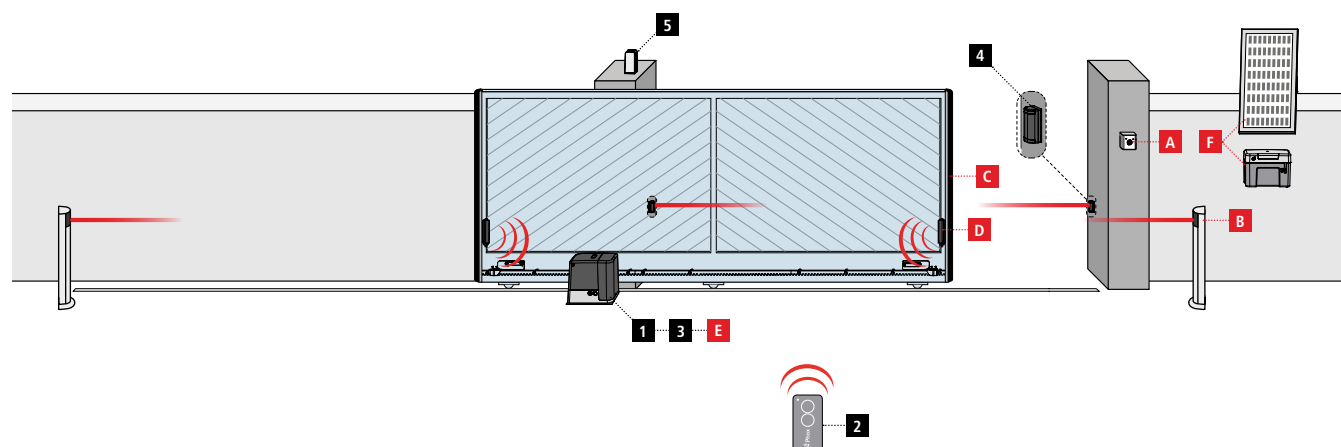
## Electromecánicos para USO RESIDENCIAL

TORQ	10
AYROS	12
FORTECO	14

## Electromecánicos para USO INDUSTRIAL

FORTECO 2500-I	14
HYPERFOR	16

## INSTALACIÓN TÍPICA



### COMPONENTES

- 1 Motorreductor
- 2 Emisor
- 3 Módulo receptor
- 4 Fococélulas
- 5 Lámpara de señalización

### ACCESORIOS ADICIONALES

- A Selector con llave
- B Fococélulas con columnas
- C Bandas de seguridad
- D Transmisores WES
- E receptor WES
- F Sistema ECO-LOGIC

### CABLES PARA UTILIZAR

LONGITUD DEL CABLE	< 10 metros	de 10 a 20 metros	de 20 a 30 metros
Alimentación 230V	3G x 1,5 mm <sup>2</sup>	3G x 1,5 mm <sup>2</sup>	3G x 2,5 mm <sup>2</sup>
Alimentación 230 - 400V	4G x 1,5 mm <sup>2</sup>	4G x 1,5 mm <sup>2</sup>	4G x 2,5 mm <sup>2</sup>
Fococélulas (TX)	2 x 0,5 mm <sup>2</sup>	2 x 0,5 mm <sup>2</sup>	2 x 0,5 mm <sup>2</sup>
Fococélulas (RX)	4 x 0,5 mm <sup>2</sup>	4 x 0,5 mm <sup>2</sup>	4 x 0,5 mm <sup>2</sup>
Selector con llave	2 x 0,5 mm <sup>2</sup>	2 x 0,5 mm <sup>2</sup>	2 x 0,5 mm <sup>2</sup>
Lámpara de señalización	2 x 1,5 mm <sup>2</sup>	2 x 1,5 mm <sup>2</sup>	2 x 1,5 mm <sup>2</sup>
Antena (integrada en la lámpara de señalización)	RG174	RG174	RG174
ECO-LOGIC (grupo acumulador)	2 x 1,5 mm <sup>2</sup>	-	-
ECO-LOGIC (panel)	2 x 1 mm <sup>2</sup>	-	-

# TORQ



## Motorreductor electromecánico irreversible

para puertas correderas hasta **800 Kg** de peso

Disponible en versión **24V** y **230V**



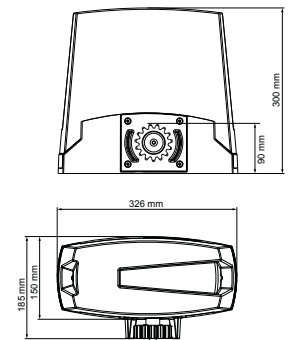
### Versión 24V:

- Cuadro de maniobras DIGITAL
- Funcionamiento preciso y seguro con encoder
- Autoaprendizaje de los tiempos de apertura y cierre
- Detección de obstáculos
- Aceleraciones y desaceleraciones programables
- Arranque suave de la puerta en apertura (rampa de arranque programable)
- Funcionamiento en caso de ausencia de corriente eléctrica utilizando la batería 161237
- Funcionamiento a energía solar utilizando el sistema ECO-LOGIC
- Funcionamiento sincronizado de dos motores utilizando el módulo SYNCRO
- Finales de carrera magnéticos precisos y fiables en el tiempo

- Programación mediante tres pulsadores y pantalla
- Conector para el receptor de radio modular MR2
- Conector ADI para la conexión del módulo opcional

### Versión 230V:

- Cuadro de maniobras ANALÓGICO
- Receptor 433,92 MHz integrado (compatible solo con emisores serie PHOX)
- Autoaprendizaje de los tiempos de apertura y cierre
- Detección de obstáculos
- Regulaciones y programación por medio de trimmer y dip-switch
- Finales de carrera mecánicos

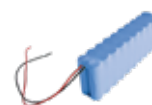


## CARACTERÍSTICAS TÉCNICAS

Descripción	24V puertas hasta <b>500 Kg</b> cuadro de maniobras <b>DIGITAL</b>	24V puertas hasta <b>400 Kg</b> cuadro de maniobras <b>DIGITAL</b> motor <b>FAST</b>	230V puertas hasta <b>500 Kg</b> cuadro de maniobras <b>ANALÓGICO</b>	230V puertas hasta <b>800 Kg</b> cuadro de maniobras <b>ANALÓGICO</b>
<b>MODELO</b>	<b>TORQ500D-24V</b>	<b>TORQ400D-24V-F</b>	<b>TORQ500A-230V</b>	<b>TORQ800A-230V</b>
<b>CÓDIGO</b>	<b>23G001</b>	<b>23G002</b>	<b>23G003</b>	<b>23G004</b>
Peso máx. de la puerta (Kg)	500	400	500	800
Alimentación (Vac - Hz)	230 - 50	230 - 50	230 - 50	230 - 50
Potencia eléctrica máxima (W)	300	250	300	400
Absorción con carga @ 230Vac (A)	2	1,1	1,3	1,7
Velocidad de la puerta (m/s)	0,28	0,36	0,17	0,17
Empuje máx. (N)	600	400	450	850
Ciclo de trabajo (%)	90	70	30	30
Piñón	M4-Z15	M4-Z15	M4-Z15	M4-Z15
Temperatura de funcionamiento (°C)	-20 ÷ +55	-20 ÷ +55	-20 ÷ +55	-20 ÷ +55
Peso motor (Kg)	9	9	10	12
Grado de protección (IP)	44	44	44	44
Carga máx accesorios a 24 Vac (W)	7	7	6	6

## ACCESORIOS

NOTA: los accesorios electrónicos pueden usarse solo con los modelos TORQ con de cuadro de maniobras DIGITAL



<b>11B047 ▪ MR2</b>	<b>161230 ▪ WF01</b>	<b>161216 ▪ SYNCRO</b>	<b>161237</b>
Receptor de radio modular 433,92 MHz. Disponible también en versión 868,30 MHz (cód. 11B048)	Módulo WIFI para gestionar a través V2 GO	Módulos ADI para el funcionamiento sincronizado de dos motores	Batería tampón 24 V 1,6 Ah



<b>161238</b>	<b>162313</b>	<b>162322</b>	<b>ACC009</b>
Carga baterías para 161237	Cremallera en poliéster M4 6 uniones L. 1 m con alma metálica interna	Cremallera metálica galvaniz. 30x12 M4 L.1 m con kit de fijación	Cartel de advertencia

## TORQ KIT



MODELO Kit ▼	PHOX2	MR2	SENSIVA-XS	LUMOS-M	ACC009	CÓDIGO Kit ▼
<b>Kit Light</b> TORQ500D-24V	■ ■	■				30C109
<b>Kit Full</b> TORQ500D-24V	■ ■	■	■	■	■	30C110
<b>Kit Light</b> TORQ400D-24V-F	■ ■	■				30C124
<b>Kit Full</b> TORQ400D-24V-F	■ ■	■	■	■	■	30C125
<b>Kit Light</b> TORQ500A-230V	■ ■					30C111
<b>Kit Full</b> TORQ500A-230V	■ ■		■	■	■	30C112
<b>Kit Light</b> TORQ800A-230V	■ ■					30C113
<b>Kit Full</b> TORQ800A-230V	■ ■		■	■	■	30C114

# AYROS



## Motorreductor electromecánico irreversible

### para puertas correderas hasta 1500 Kg de peso

Disponible en versión 24V, 230V y 230V trifásico con INVERTER



- Funcionamiento preciso y seguro con encoder
- Detección de obstáculos
- Autoaprendizaje de los tiempos de apertura y cierre
- Funcionamiento sincronizado de dos motores utilizando el módulo SYNCRO
- Finales de carrera magnéticos precisos y fiables en el tiempo
- Programación mediante tres pulsadores y pantalla
- Conector para el receptor de radio modular MR2
- 2 entradas para fotocélulas con función de autotest
- 2 entradas para bandas de seguridad mecánicas o resistivas
- Salida para luz de cortesía
- Conector ADI para la conexión del módulo opcional
- Arranque suave de la puerta en apertura (rampa de arranque programable)

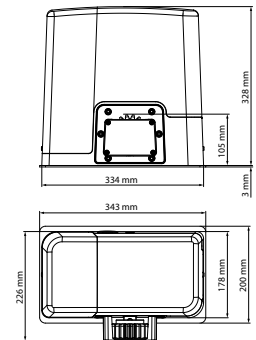
#### Versiones 24V:

- Aceleraciones y desaceleraciones programables
- Funcionamiento en caso de ausencia de corriente eléctrica utilizando la batería B-PACK
- Funcionamiento a energía solar utilizando el sistema ECO-LOGIC



#### Versión INVERTER:

- Motor trifásico con INVERTER pilotado por un cuadro de maniobras a 230V
- Aceleraciones y desaceleraciones programables
- Velocidad ajustable en carrera y ralentizaje
- Control dinámico del par durante todas las fases del ciclo de apertura/cierre



## CARACTERÍSTICAS TÉCNICAS

Descripción	24V puertas hasta 600 Kg	24V puertas hasta 1000 Kg	230V puertas hasta 800 Kg	230V puertas hasta 1200 Kg	230V (INVERTER) puertas hasta 1500 Kg
<b>MODELO</b>	<b>AYROS 600D-24V</b>	<b>AYROS 1000D-24V</b>	<b>AYROS 800D-230V</b>	<b>AYROS 1200D-230V</b>	<b>AYROS 1500D-I</b>
<b>CÓDIGO</b>	<b>23C034</b>	<b>23C035</b>	<b>23C032</b>	<b>23C033</b>	<b>23C054</b>
Peso máx. de la puerta (Kg)	600	1000	800	1200	1500
Alimentación (Vac - Hz)	230 - 50	230 - 50	230 - 50	230 - 50	230 - 50
Potencia eléctrica máxima (W)	400	550	500	600	570
Absorción con carga @ 230Vac (A)	2	2,5	2	2,6	5
Velocidad de la puerta (m/s)	0,14 (@ 300N) 0,26 (en vacío)	0,14 (@ 450N) 0,26 (en vacío)	0,16	0,16	0,035 - 0,26
Empuje máx. (N)	600	900	670	950	1400
Ciclo de trabajo (%)	60	60	30	30	50
Piñón	M4-Z18	M4-Z18	M4-Z18	M4-Z18	M4-Z18
Temperatura de funcionamiento (°C)	-20 ÷ +55	-20 ÷ +55	-20 ÷ +55	-20 ÷ +55	-20 ÷ +55
Peso motor (Kg)	16	18	15	16	15
Grado de protección (IP)	44	44	44	44	44
Carga máx accesorios a 24 Vac (W)	7	7	10	10	10

## ACCESORIOS



<b>11B047 ▪ MR2</b>	<b>161230 ▪ WF01</b>	<b>161216 ▪ SYNCRO</b>	<b>161212 ▪ B-PACK</b>
Receptor de radio modular 433,92 MHz. Disponible también en versión 868,30 MHz (cód. 11B048)	Módulo WIFI para gestionar a través V2 GO	Módulos ADI para el funcionamiento sincronizado de dos motores	Batería tampón con carga batería incorporado



<b>162313</b>	<b>162322</b>	<b>ACC009</b>
Cremallera en poliéster M4 6 uniones L. 1 m con alma metálica interna	Cremallera metálica galvaniz. 30x12 M4 L.1 m con kit de fijación	Cartel de advertencia

## AYROS KIT



MODELO Kit ▼	PHOX2	MR2	SENSIVA-XS	LUMOS-M	ACC009	CÓDIGO Kit ▼
<b>Kit Light</b> AYROS600D-24V	■ ■	■				30C072
<b>Kit Full</b> AYROS600D-24V	■ ■	■	■	■	■	30C073
<b>Kit Light</b> AYROS1000D-24V	■ ■	■				30C074
<b>Kit Full</b> AYROS1000D-24V	■ ■	■	■	■	■	30C075
<b>Kit Light</b> AYROS800D-230V	■ ■	■				30C078
<b>Kit Full</b> AYROS800D-230V	■ ■	■	■	■	■	30C079
<b>Kit Light</b> AYROS1200D-230V	■ ■	■				30C104
<b>Kit Full</b> AYROS1200D-230V	■ ■	■	■	■	■	30C105

# FORTECO



## Motorreductor electromecánico irreversible

### para puertas correderas hasta 2500 Kg de peso

Disponible en versión **230V monofásica** y **230V trifásico con INVERTER**

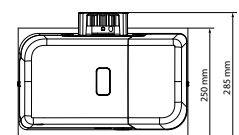
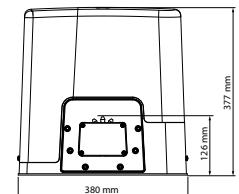


- Funcionamiento preciso y seguro con encoder
- Detección de obstáculos
- Autoaprendizaje de los tiempos de apertura y cierre
- Funcionamiento sincronizado de dos motores utilizando el módulo SYNCRO
- Finales de carrera magnéticos precisos y fiables en el tiempo
- Posibilidad de montar un piñón M6
- Programación mediante tres pulsadores y pantalla
- Conector para el receptor de radio modular MR2
- 2 entradas para fotocélulas con función de autotest
- 2 entradas para bandas de seguridad mecánicas o resistivas
- Salida para luz de cortesía

- Conector ADI para la conexión del módulo opcional
- Arranque suave de la puerta en apertura (rampa de arranque programable)

#### Versión INVERTER:

- Motor trifásico con INVERTER pilotado por un cuadro de maniobras a 230V
- Aceleraciones y desaceleraciones programables
- Velocidad ajustable en carrera y ralentizaje
- Control dinámico del par durante todas las fases del ciclo de apertura/cierre



## CARACTERÍSTICAS TÉCNICAS

Descripción	230V puertas hasta 2200 Kg	230V (INVERTER) puertas hasta 2500 Kg
<b>MODELO</b>	<b>FORTECO 2200-230V</b>	<b>FORTECO 2500-I</b>
<b>CÓDIGO</b>	<b>23E015</b>	<b>23E025</b>
Peso máx. de la puerta (Kg)	2200	2500
Alimentación (Vac - Hz)	230 - 50	230 - 50
Potencia eléctrica máxima (W)	800	750
Absorción con carga @ 230Vac (A)	4	3,7
Velocidad de la puerta (m/s)	0,16	0,035 - 0,26
Empuje máx. (N)	1550	1660
Ciclo de trabajo (%)	35	50
Piñón	M4-Z18	M4-Z18
Temperatura de funcionamiento (°C)	-20 ÷ +55	-20 ÷ +55
Peso motor (Kg)	18	19
Grado de protección (IP)	44	44
Carga máx accesorios a 24 Vac (W)	10	10

## ACCESORIOS



<p><b>11B047 ▪ MR2</b></p> <p>Receptor de radio modular 433,92 MHz. Disponible también en versión 868,30 MHz (cód. 11B048)</p>	<p><b>161230 ▪ WF01</b></p> <p>Módulo WIFI para gestionar a través <b>V2 GO</b></p>	<p><b>161216 ▪ SYNCRO</b></p> <p>Módulos ADI para el funcionamiento sincronizado de dos motores</p>	<p><b>162322</b></p> <p>Cremallera metálica galvaniz. 30x12 M4 L. 1 m con kit de fijación</p>
--	---	---	---



<p><b>162324</b></p> <p>Cremallera metálica galvanizada 22x22 M4 L. 1 m</p>	<p><b>162323</b></p> <p>Cremallera metálica galvanizada 30x30 M6 L. 1 m</p>	<p><b>MM017B</b></p> <p>Piñón M6 para cremallera 162323</p>	<p><b>ACC009</b></p> <p>Cartel de advertencia</p>
---	---	---	---

# HYPERFOR



## Motorreductor electromecánico irreversible

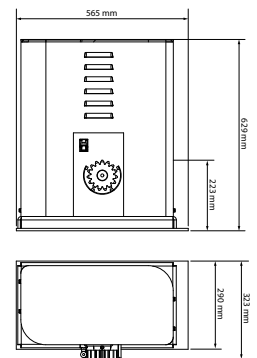
para puertas correderas hasta **4000 Kg** de peso

**230V trifásico con INVERTER**



- Funcionamiento intensivo incluso con puertas de grandes dimensiones
- Detección de obstáculos
- Autoaprendizaje de los tiempos de apertura y cierre
- Funcionamiento sincronizado de dos motores utilizando el módulo SYNCRO
- Posibilidad de regular el par del reductor
- Final de carrera electromecánico industrial y piñón M6
- Programación mediante tres pulsadores y pantalla
- Menú de programación multilingüe gracias al empleo de una pantalla gráfica de 122x32 pixel
- Conector para el receptor de radio modular MR2
- 2 entradas para fotocélulas con función de autotest
- 2 entradas para bandas de seguridad mecánicas o resistivas

- Tres salidas de relé programables, como luz, electrocerradura, semáforo, electrofreno o test de funcionamiento de 12Vdc
- Conector ADI para la conexión del módulo opcional
- Motor trifásico con inverter pilotado por un cuadro de maniobras a 230V
- Aceleraciones y desaceleraciones programables
- Velocidad ajustable en carrera y ralentizaje
- Control dinámico del par durante todas las fases del ciclo de apertura/cierre



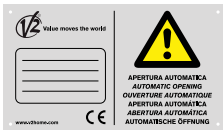
## CARACTERÍSTICAS TÉCNICAS

Descripción	230V trifásico con INVERTER puertas hasta 4000 Kg
<b>MODELO</b>	<b>HYPERFOR 4000-I</b>
<b>CÓDIGO</b>	<b>23F003</b>
Peso máx. de la puerta (Kg)	4000
Alimentación (Vac - Hz)	230 - 50
Potencia eléctrica máxima (W)	1100
Potencia nominal mecánica (W-HP)	750-1
Absorción con carga (A)	5
Velocidad de la puerta (m/s)	0,016 ÷ 0,32
Empuje máx. (N)	4800
Ciclo de funcionamiento (%)	50
Piñón	M6-Z15
Temperatura de funcionamiento (°C)	-20 ÷ +55
Peso motor (Kg)	80
Grado de protección (IP)	55
Carga máx accesorios a 24 Vac (W)	10

## ACCESORIOS



<p><b>11B047 ▪ MR2</b></p> <p>Receptor de radio modular 433,92 MHz. Disponible también en versión 868,30 MHz (cód. 11B048)</p>	<p><b>161230 ▪ WF01</b></p> <p>Módulo WIFI para gestionar a través <b>V2 GO</b></p>	<p><b>161216 ▪ SYNCRO</b></p> <p>Módulos ADI para el funcionamiento sincronizado de dos motores</p>	<p><b>162323</b></p> <p>Cremallera metálica galvanizada 30x30 M6 L. 1 m</p>
--	---	---	---



### ACC009

Cartel de advertencia

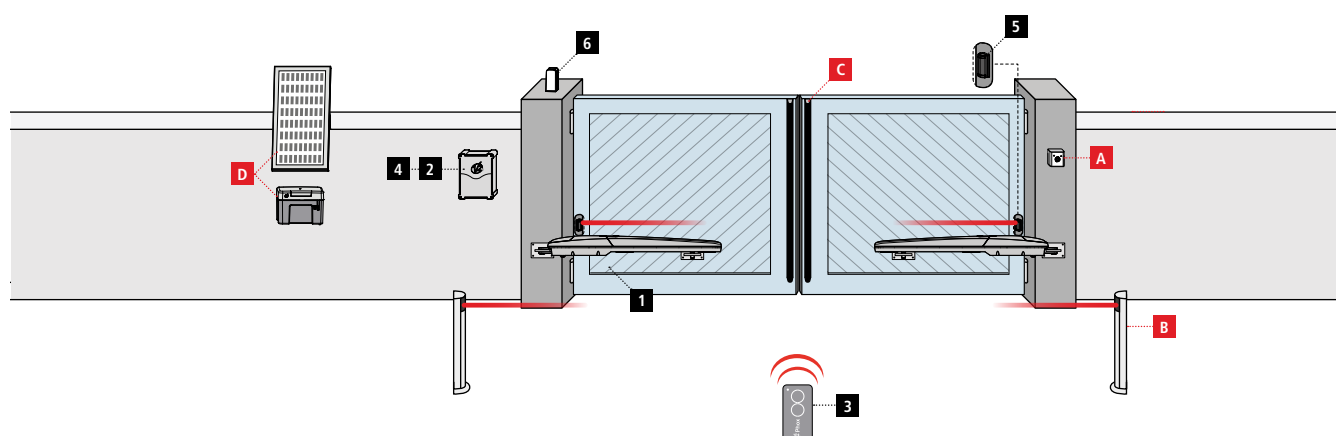




# ÍNDICE DE LOS PRODUCTOS

<b>Motores para INSTALACIÓN DE SUPERFICIE</b>	<b>NYK</b>	20
	<b>STARK3</b>	22
	<b>STARK6</b>	24
	<b>CALYPSO</b>	26
	<b>URSUS</b>	28
	<b>ZORUS</b>	30
	<b>BLITZ</b>	32
<b>Motores para INSTALACIÓN ENTERRADA</b>	<b>VULCAN</b>	34

## INSTALACIÓN TÍPICA



### COMPONENTES

- 1** Actuador
- 2** Cuadro de maniobras
- 3** Emisor
- 4** Módulo receptor
- 5** Fococélulas
- 6** Lámpara de señalización

### ACCESORIOS ADICIONALES

- A** Selector con llave
- B** Fococélulas con columnas
- C** Bandas de seguridad
- D** Sistema ECO-LOGIC

### CABLES PARA UTILIZAR

LONGITUD DEL CABLE	< 10 metros	de 10 a 20 metros	de 20 a 30 metros
Alimentación 230V	3G x 1,5 mm <sup>2</sup>	3G x 1,5 mm <sup>2</sup>	3G x 2,5 mm <sup>2</sup>
Alimentación motor 230V	4G x 1,5 mm <sup>2</sup>	4G x 1,5 mm <sup>2</sup>	4G x 2,5 mm <sup>2</sup>
Alimentación motor 24V	2G x 1,5 mm <sup>2</sup>	2G x 1,5 mm <sup>2</sup>	2G x 2,5 mm <sup>2</sup>
Fococélulas (TX)	2 x 0,5 mm <sup>2</sup>	2 x 0,5 mm <sup>2</sup>	2 x 0,5 mm <sup>2</sup>
Fococélulas (RX)	4 x 0,5 mm <sup>2</sup>	4 x 0,5 mm <sup>2</sup>	4 x 0,5 mm <sup>2</sup>
Selector con llave	2 x 0,5 mm <sup>2</sup>	2 x 0,5 mm <sup>2</sup>	2 x 0,5 mm <sup>2</sup>
Banda de seguridad	2 x 0,5 mm <sup>2</sup>	2 x 0,5 mm <sup>2</sup>	2 x 0,5 mm <sup>2</sup>
Lámpara de señalización	2 x 1,5 mm <sup>2</sup>	2 x 1,5 mm <sup>2</sup>	2 x 1,5 mm <sup>2</sup>
Antena (integrada en la lámpara de señalización)	RG174	RG174	RG174
ECO-LOGIC (grupo acumulador)	2 x 1,5 mm <sup>2</sup>	-	-
ECO-LOGIC (panel)	2 x 1 mm <sup>2</sup>	-	-

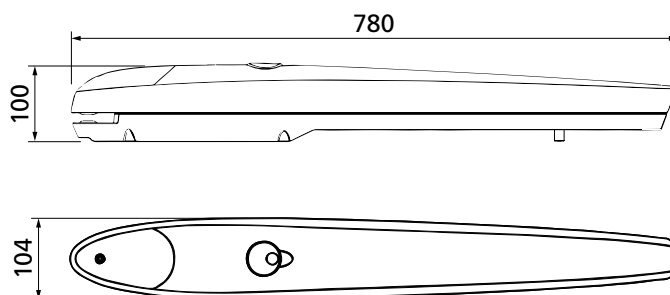
# NYK

## Actuador electromecánico irreversible 24V

para puertas batientes con hojas hasta 2 m



- Equipado con tope mecánico de apertura.
- Tope de cierre mecánico disponible como accesorio.
- Versión única para hojas derecha e izquierda.
- Soportes de fijación ajustables para acelerar la instalación del motor



### CARACTERÍSTICAS TÉCNICAS

Descripción	24V hojas hasta 2 m
<b>MODELO</b>	<b>NYK-24V</b>
<b>CÓDIGO</b>	<b>22K001</b>
Longitud máx. hoja (m)	2
Peso máx. hoja (Kg)	250
Alimentación (Vac - Hz)	24
Absorción en vacío (A)	0,4
Absorción con carga (A)	6
Potencia eléctrica máxima (W)	80
Tiempo de apertura de la hoja 0 ÷ 90° (s)	16
Carrera máx. de arrastre (mm)	320
Velocidad de arrastre (m/s)	0,016
Empuje máx. (N)	1500
Temperatura de funcionamiento (°C)	-20 ÷ +55
Grado de protección (IP)	44
Ciclo de trabajo (%)	50
Peso motor (Kg)	6

## CUADROS DE MANIOBRAS UTILIZABLES

M  
24V



### CITY2+

Cuadro de maniobras **digital**  
para **motores 24V**

## ACCESORIOS



162268

Tope mecánico ajustable  
(paquete de 2 piezas)



162913

Cerradura eléctrica horizontal 12V



162912

Cerradura eléctrica vertical 12V



ACC009

Cartel de advertencia

## NYK KIT



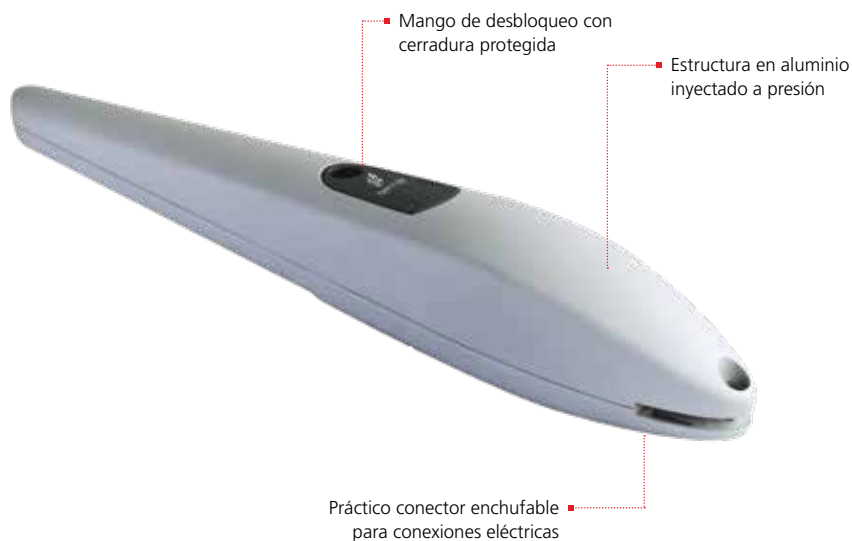
MODELO Kit ▼	CUADRO DE MANIOBRAS	PHOX2	MR2	SENSIVA-XS	LUMOS-M	ACC009	CÓDIGO Kit ▼
Kit Light NYK	CITY2+	■ ■	■				29H001
Kit Full NYK	CITY2+	■ ■	■	■	■	■	29H002

# STARK3

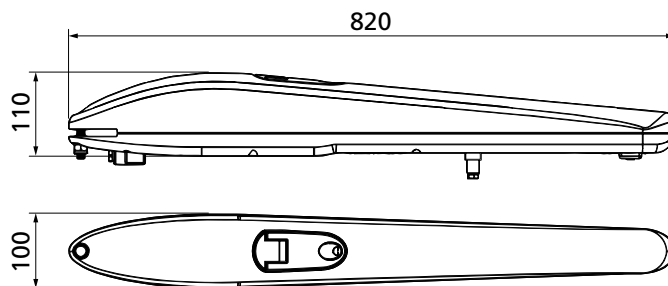
**Actuador electromecánico irreversible**

**para puertas batientes con hojas hasta 3 m**

Disponible en las versiones **24V** y **230V**



- Equipado con tope mecánico de apertura.
- Tope de cierre mecánico disponible como accesorio.
- Versión única para hojas derecha e izquierda.
- Soportes de fijación ajustables para acelerar la instalación del motor



## CARACTERÍSTICAS TÉCNICAS

Descripción	24V hojas hasta 3 m	230V hojas hasta 3 m
<b>MODELO</b>	<b>STARK3-24V</b>	<b>STARK3-230V</b>
<b>CÓDIGO</b>	<b>22K002</b>	<b>22K003</b>
Longitud máx. hoja (m)	3	3
Peso máx. hoja (Kg)	600	600
Alimentación (Vac - Hz)	24 Vdc	230 - 50
Absorción en vacío (A)	0,8	1
Absorción con carga (A)	15	1,6
Potencia eléctrica máxima (W)	120	200
Tiempo de apertura de la hoja 0 ÷ 90° (s)	15	18,5
Carrera máx. de arrastre (mm)	360	360
Velocidad de arrastre (m/s)	0,020	0,016
Empuje máx. (N)	2000	2000
Temperatura de funcionamiento (°C)	-20 ÷ +55	-20 ÷ +55
Grado de protección (IP)	44	44
Ciclo de trabajo (%)	90	30
Peso motor (Kg)	7	8

## CUADROS DE MANIOBRAS UTILIZABLES



<b>CITY2+</b> Cuadro de maniobras <b>digital</b> para <b>motores 24V</b>	<b>CITY1-EVO</b> Cuadro de maniobras <b>digital</b> para <b>motores 230V</b>	<b>FLEXY2</b> Cuadro de maniobras <b>analógico</b> para <b>motores 230V</b>
--	--	---

## ACCESORIOS



<b>162258</b> Tope mecánico en cierre (2 uds./paquete)	<b>162913</b> Cerradura eléctrica horizontal 12V	<b>162912</b> Cerradura eléctrica vertical 12V	<b>ACC009</b> Cartel de advertencia
--	---	---	--



<b>162299</b> Soporte trasero para atornillar presoldado (2 uds./paquete)	<b>162256</b> Soporte trasero vertical para atornillar (2 uds./paquete)	<b>162257</b> Soporte frontal para atornillar (2 uds./paquete)
---	---	--

## STARK3 KIT



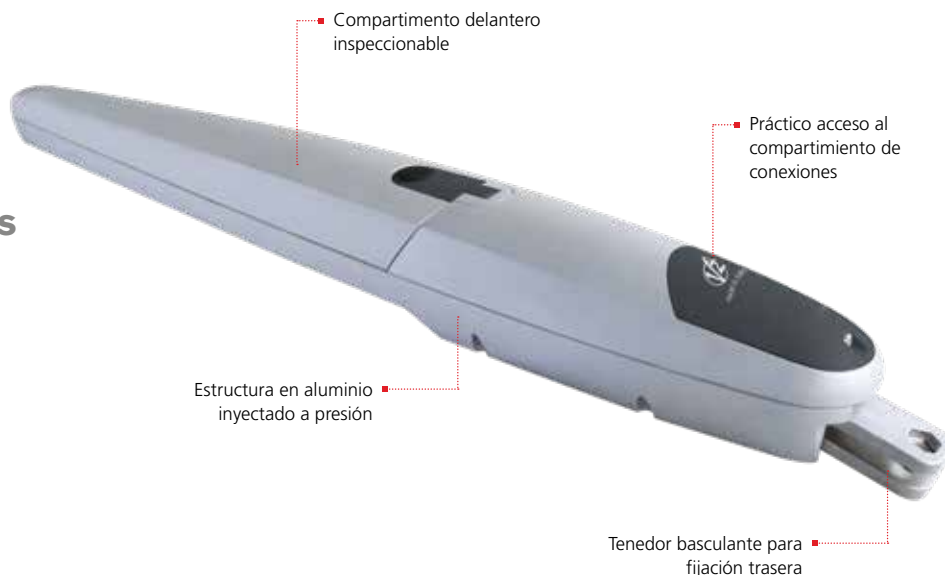
MODELO Kit ▼	CUADRO DE MANIOBRAS	PHOX2	MR2	SENSIVA-XS	LUMOS-M	ACC009	CÓDIGO Kit ▼
<b>Kit Light</b> STARK3-24V	CITY2+	■ ■	■				29H003
<b>Kit Full</b> STARK3-24V	CITY2+	■ ■	■	■	■	■	29H004
<b>Kit Light</b> STARK3-230V	CITY1-EVO	■ ■	■				29H005
<b>Kit Full</b> STARK3-230V	CITY1-EVO	■ ■	■	■	■	■	29H006

# STARK6

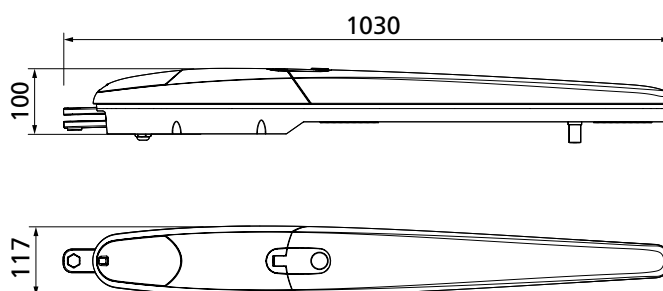
**Actuador electromecánico irreversible**

**para puertas batientes con hojas hasta 6 m**

Disponible en las versiones **24V** y **230V**



- Equipado con cierre mecánico de apertura y cierre.
- Transmisión mecánica robusta en acero y bronce para una máxima durabilidad y confiabilidad
- Mango de liberación de aluminio con llave personalizada.
- Gran compartimento de conexión ubicado en la parte superior del motor.



## CARACTERÍSTICAS TÉCNICAS

Descripción	24V hojas hasta 6 m	230V hojas hasta 6 m
<b>MODELO</b>	<b>STARK6-24V</b>	<b>STARK6-230V</b>
<b>CÓDIGO</b>	<b>22K004</b>	<b>22K005</b>
Longitud máx. hoja (m)	6	6
Peso máx. hoja (Kg)	750	750
Alimentación (Vac - Hz)	24 Vdc	230
Absorción en vacío (A)	0,8	1
Absorción con carga (A)	7	1,2
Potencia eléctrica máxima (W)	170	240
Tiempo de apertura de la hoja 0 ÷ 90° (s)	28	25
Carrera máx. de arrastre (mm)	540	540
Velocidad de arrastre (m/s)	0,016	0,016
Empuje máx. (N)	2400	2000
Temperatura de funcionamiento (°C)	-20 ÷ +55	-20 ÷ +55
Grado de protección (IP)	44	44
Ciclo de trabajo (%)	80	30
Peso motor (Kg)	9	10

## CUADROS DE MANIOBRAS UTILIZABLES

M  
24V



M  
230V



M  
230V



CITY2+	CITY1-EVO	FLEXY2
Cuadro de maniobras <b>digital</b> para <b>motores 24V</b>	Cuadro de maniobras <b>digital</b> para <b>motores 230V</b>	Cuadro de maniobras <b>analógico</b> para <b>motores 230V</b>

## ACCESORIOS



**162913**  
Cerradura eléctrica horizontal 12V



**162912**  
Cerradura eléctrica vertical 12V



**ACC009**  
Cartel de advertencia

## KITS ELECTRÓNICOS



MODELO Kit ▼	CUADRO DE MANIOBRAS	PHOX2	MR2	SENSIVA-XS	LUMOS-M	CÓDIGO Kit ▼
Kit UNIVERSAL 1E	CITY1-EVO	■ ■	■	■	■	28A087
Kit UNIVERSAL 2	FLEXY2	■ ■		■	■	28A061
Kit UNIVERSAL 2+	CITY2+	■ ■	■	■	■	28A117

# CALYPSO

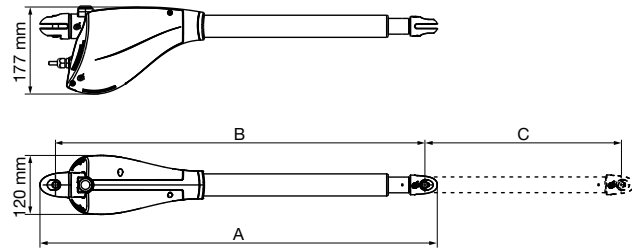
**Actuador electromecánico irreversible 230V**

**para puertas batientes con hojas hasta 4 m**

Disponible en 3 versiones  
**400, 500 y 600 mm**



- Versión única para hoja derecha e izquierda
- Práctico sistema de desbloqueo
- Versión 400 para hojas hasta 2,5 m
- Versión 500 para hojas hasta 3 m
- Versión 600 para hojas hasta 4 m



	CALYPSO 400	CALYPSO 500	CALYPSO 600
<b>A</b>	819	944	1044
<b>B</b>	762	887	987
<b>C</b>	400	500	600

## CARACTERÍSTICAS TÉCNICAS

Descripción	230V hojas hasta 2,5 m	230V hojas hasta 3 m	230V hojas hasta 4 m
<b>MODELO</b>	<b>CALYPSO 400</b>	<b>CALYPSO 500</b>	<b>CALYPSO 600</b>
<b>CÓDIGO</b>	<b>22G001</b>	<b>22G003</b>	<b>22G016</b>
Longitud máx. hoja (m)	2,5	3	4
Peso máx. hoja (Kg)	400	500	500
Alimentación (Vac - Hz)	230 - 50	230 - 50	230 - 50
Absorción en vacío (A)	0,8	0,8	0,8
Absorción con carga (A)	1,2	1,2	1,2
Potencia eléctrica máxima (W)	250	250	250
Tiempo de apertura de la hoja 0 ÷ 90° (s)	22	25	30
Carrera máx. de arrastre (mm)	400	500	600
Velocidad de arrastre (m/s)	0,016	0,016	0,016
Empuje máx. (N)	2300	2300	2300
Temperatura de funcionamiento (°C)	-30 ÷ +50	-30 ÷ +50	-30 ÷ +50
Grado de protección (IP)	44	44	44
Ciclo de trabajo (%)	30	30	30
Peso motor (Kg)	6,5	6,8	7,1

## CUADROS DE MANIOBRAS UTILIZABLES

M  
230V



M  
230V



### CITY1-EVO

Cuadro de maniobras **digital**  
para **motores 230V**

### FLEXY2

Cuadro de maniobras **analógico**  
para **motores 230V**

## ACCESORIOS



162913

Cerradura eléctrica horizontal 12V



162912

Cerradura eléctrica vertical 12V



162237

Kit de soportes para atornillar



ACC009

Cartel de advertencia

## CALYPSO KIT



MODELO Kit ▼	CUADRO DE MANIOBRAS	PHOX2	MR2	SENSIVA-XS	LUMOS-M	ACC009	CÓDIGO Kit ▼
Kit Light-E CALYPSO-230V	CITY1-EVO	■ ■	■				29D044
Kit Full-E CALYPSO-230V	CITY1-EVO	■ ■	■	■	■	■	29D045
Kit Light-A CALYPSO-230V	FLEXY2	■ ■	■				29D029
Kit Full-A CALYPSO-230V	FLEXY2	■ ■	■	■	■	■	29D030

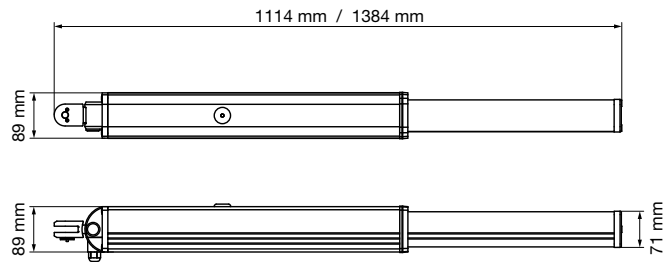
# URSUS

## Actuador hidráulico 230V

### para puertas batientes con hojas hasta 6 m



- Ideal para uso intensivo
- Versión única para hoja derecha e izquierda
- Bloqueo en apertura y cierre
- Dispositivo de amortiguación mecánica en cierre
- Regulación de empuje y tiro mediante válvulas ajustables



## CARACTERÍSTICAS TÉCNICAS

Descripción	230V irreversible hojas hasta 4 m	230V irreversible hojas hasta 6 m
<b>MODELO</b>	<b>URSUS-A33LB</b>	<b>URSUS-A43LB</b>
<b>CÓDIGO</b>	<b>22D015</b>	<b>22D016</b>
Longitud máx. hoja (m)	4	6
Peso máx. hoja (Kg)	700	700
Alimentación (Vac - Hz)	230 - 50	230 - 50
Absorción con carga (A)	1	1
Potencia eléctrica máxima (W)	230	230
Tiempo de apertura de la hoja 0 ÷ 90° (s)	22	33
Carrera máx. de arrastre (mm)	265	400
Velocidad de arrastre (m/s)	0,01	0,01
Empuje máx. (N)	7000	7000
Temperatura de funcionamiento (°C)	-10 ÷ +90	-10 ÷ +90
Grado de protección (IP)	65	65
Ciclo de trabajo (%)	100	100
Peso motor (Kg)	9,5	11

## CUADROS DE MANIOBRAS UTILIZABLES

M  
230V



M  
230V



### CITY1-EVO

Cuadro de maniobras **digital**  
para **motores 230V**

### FLEXY2

Cuadro de maniobras **analógico**  
para **motores 230V**

## ACCESORIOS



### 162913

Cerradura eléctrica horizontal 12V



### 162912

Cerradura eléctrica vertical 12V



### ACC009

Cartel de advertencia

## KITS ELECTRÓNICOS



MODELO Kit ▼	CUADRO DE MANIOBRAS	PHOX2	MR2	SENSIVA-XS	LUMOS-M	CÓDIGO Kit ▼
Kit UNIVERSAL 1E	CITY1-EVO	■ ■	■	■	■	28A087
Kit UNIVERSAL 2	FLEXY2	■ ■		■	■	28A061

# ZORUS



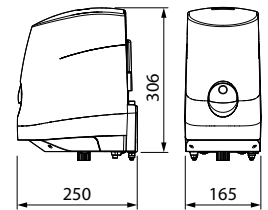
## Actuador electromecánico irreversible 24V de brazo articulado

### para puertas batientes con hojas hasta 4,2 m



- Fácil instalación en columnas de medianas / grandes dimensiones
- Detección de obstáculos
- Aceleraciones y desaceleraciones programables
- Autoaprendizaje de los tiempos de apertura y cierre
- Funcionamiento en caso de ausencia de corriente eléctrica utilizando la batería 161237
- Funcionamiento a energía solar utilizando el sistema ECO-LOGIC
- Programación mediante tres pulsadores y pantalla
- Conector para el receptor de radio modular MR2

- 2 entradas para fotocélulas con función de autotest
- 2 entradas para bandas de seguridad mecánicas o resistivas
- Salida para lámpara de señalización 24V con o sin intermitencia
- Salida para luz de cortesía
- Función Energy Saving (ahorro de energía) para reducir los consumos en stand by
- Contador de ciclos de funcionamiento con señalización de mantenimiento
- Conector ADI para la conexión del módulo opcional










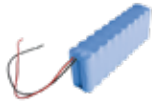





## CARACTERÍSTICAS TÉCNICAS

Descripción	24V motor SLAVE hojas hasta <b>2,8 m</b>	230V motor MASTER con cuadro de maniobras hojas hasta <b>2,8 m</b>	24V motor SLAVE hojas hasta <b>4,2 m</b>	230V motor MASTER con cuadro de maniobras hojas hasta <b>4,2 m</b>
<b>MODELO</b>	<b>ZORUS2-S</b>	<b>ZORUS2-M</b>	<b>ZORUS4-S</b>	<b>ZORUS4-M</b>
<b>CÓDIGO</b>	<b>22E010</b>	<b>22E011</b>	<b>22E012</b>	<b>22E013</b>
Longitud máx. hoja (m)	2,8	2,8	4,2	4,2
Peso máx. hoja (Kg)	300	300	500	500
Alimentación (Vac - Hz)	24 Vdc	230 - 50	24 Vdc	230 - 50
Potencia eléctrica máxima (2 actuadores) (W)	-	280	-	350
Velocidad (Rpm)	1,5	1,5	1,5	1,5
Par (Nm)	650	650	760	760
Temperatura de funcionamiento (°C)	-20 ÷ +55	-20 ÷ +55	-20 ÷ +55	-20 ÷ +55
Ciclo de trabajo (ciclos/hora)	80	80	80	80
Peso motor (Kg)	7,5	7,5	7,5	7,5
Grado de protección (IP)	44	44	44	44
Carga máx accesorios a 24 Vac (W)	7	7	7	7

NOTA: los motores no están equipados con brazo articulado. Es necesario escoger en la lista de accesorios el brazo más adecuado a la puerta

\* Esta medida considera el uso del brazo articulado 162272

## ACCESORIOS

				
<b>162271</b> Brazo articulado para hojas hasta 1,8 m. Distancia máxima entre el eje de rotación de la puerta y el plano de fijación del motorreductor 200 mm	<b>162272</b> Brazo articulado para hojas hasta 4,2 m. Distancia máxima entre el eje de rotación de la puerta y el plano de fijación del motorreductor 350 mm	<b>162273</b> Brazo articulado de corredera para hojas de hasta 1,8 m. Versión izquierda	<b>162274</b> Brazo articulado de corredera para hojas de hasta 1,8 m. Versión derecha	
				
<b>162275</b> Brazo articulado con articulaciones (rotación +/- 8°) para hojas hasta 4,2 m	<b>11B047 ▪ MR2</b> Receptor de radio modular 433,92 MHz. Disponible también en versión 868,30 MHz (cód. 11B048)	<b>161230 ▪ WF01</b> Módulo WIFI para gestionar a través <b>V2 GO</b>	<b>161237</b> Batería tampón 24 V 1,6 Ah	<b>161238</b> Carga baterías para 161237
				
<b>162662 ▪ BLINDO44</b> Kit de desbloqueo exterior con cable metálico	<b>162913</b> Cerradura eléctrica horizontal 12V	<b>162912</b> Cerradura eléctrica vertical 12V	<b>ACC009</b> Cartel de advertencia	

## ZORUS KIT

						
MODELO Kit ▼	PHOX2	MR2	SENSIVA-XS	LUMOS-M	ACC009	CÓDIGO Kit ▼
<b>Kit Light</b> ZORUS2-24V	■ ■	■				29E033
<b>Kit Full</b> ZORUS2-24V	■ ■	■	■	■	■	29E034
<b>Kit Light</b> ZORUS4-24V	■ ■	■				29E035
<b>Kit Full</b> ZORUS4-24V	■ ■	■	■	■	■	29E036

NOTA: los KIT ZORUS contienen el brazo articulado modelo 162272

# BLITZ

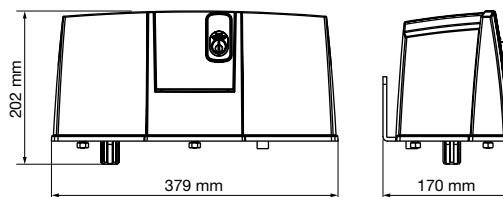
## Actuador electromecánico irreversible de brazo articulado

para puertas batientes con hojas hasta 3 m

Disponible en las versiones **24V** y **230V**



- Versión única para hoja derecha e izquierda
- Versión 24V para uso intensivo
- Palanca interna de desbloqueo
- Doble final de carrera eléctrico incorporado
- Condensador de arranque interno
- Posibilidad de desbloqueo desde el exterior



### CARACTERÍSTICAS TÉCNICAS

Descripción	24V hojas hasta 3 m	230V hojas hasta 3 m
<b>MODELO</b>	<b>BLITZ-24V</b>	<b>BLITZ-230V</b>
<b>CÓDIGO</b>	<b>22E002</b>	<b>22E001</b>
Longitud máx. hoja (m)	3	3
Peso máx. hoja (Kg)	800	800
Alimentación (Vac - Hz)	24 Vdc	230 - 50
Absorción con carga (A)	7,5	2,5
Potencia eléctrica máxima (W)	-	575
Velocidad (Rpm)	1,4 - 0,5	1,6
Par (Nm)	320	340
Temperatura de funcionamiento (°C)	-30 ÷ +60	-30 ÷ +60
Grado de protección (IP)	44	44
Ciclo de trabajo (%)	80	20
Peso motor (Kg)	14,6	14,6

## CUADROS DE MANIOBRAS UTILIZABLES



<b>CITY2+</b> Cuadro de maniobras <b>digital</b> para <b>motores 24V</b>	<b>CITY1-EVO</b> Cuadro de maniobras <b>digital</b> para <b>motores 230V</b>	<b>FLEXY2</b> Cuadro de maniobras <b>analógico</b> para <b>motores 230V</b>
--	--	---



<b>162219</b> Kit de desbloqueo exterior con 4 m de cable metálico	<b>ACC009</b> Cartel de advertencia
--	--

## KITS ELECTRÓNICOS



MODELO Kit ▼	CUADRO DE MANIOBRAS	PHOX2	MR2	SENSIVA-XS	LUMOS-M	CÓDIGO Kit ▼
Kit UNIVERSAL 1E	CITY1-EVO	■ ■	■	■	■	28A087
Kit UNIVERSAL 2	FLEXY2	■ ■		■	■	28A061
Kit UNIVERSAL 2+	CITY2+	■ ■	■	■	■	28A117

# VULCAN

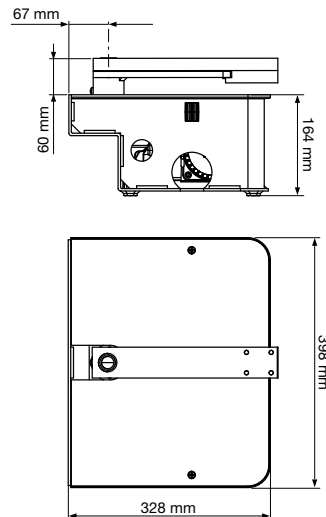
**Motorreductor electromecánico irreversible para montaje enterrado**

**para puertas batientes con hojas hasta 3,5 m**

Disponible en las versiones **24V** y **230V**



- Motorreductor completamente a prueba de agua
- Apertura hasta 110° con las palancas en dotación
- Apertura hasta 360° con la palanca accesoria (162218)
- Versión 7m con cable de alimentación de 7 metros de longitud
- Los agujeros de la base de fijación permiten la instalación del Vulcan en muchos modelos de cajas de cimentación ya existentes
- Topes mecánicos regulables en apertura y cierre



## CARACTERÍSTICAS TÉCNICAS

Descripción	24V hojas hasta 3,5 m (longitud cable 2 m)	230V hojas hasta 3,5 m (longitud cable 2 m)	230V hojas hasta 3,5 m (longitud cable 7 m)
<b>MODELO</b>	<b>VULCAN-24V</b>	<b>VULCAN-230V</b>	<b>VULCAN-230V-7M</b>
<b>CÓDIGO</b>	<b>22F012</b>	<b>22F003</b>	<b>22F008</b>
Longitud máx. hoja (m)	3,5	3,5	3,5
Peso máx. hoja (Kg)	600	800	800
Alimentación (Vac - Hz)	24 Vdc	230 - 50	230 - 50
Absorción con carga (A)	15	2,4	2,4
Potencia eléctrica máxima (W)	-	550	550
Tiempo de apertura 90° (s)	15 - 25	17	17
Par máx. (Nm)	320	320	320
Temperatura de funcionamiento (°C)	-20 ÷ +55	-20 ÷ +55	-20 ÷ +55
Grado de protección (IP)	67	67	67
Ciclo de trabajo (%)	80	30	30
Peso motor (Kg)	11,5	11	11

## CUADROS DE MANIOBRAS UTILIZABLES



<b>CITY2+</b> Cuadro de maniobras <b>digital</b> para <b>motores 24V</b>	<b>CITY1-EVO</b> Cuadro de maniobras <b>digital</b> para <b>motores 230V</b>	<b>FLEXY2</b> Cuadro de maniobras <b>analógico</b> para <b>motores 230V</b>
--	--	---

## ACCESORIOS



<b>162233</b> Caja de cimentación de acero acabado cataforesis con palanca para apertura de 110° y desbloqueo	<b>162218</b> Palanca apertura >110° y desbloqueo	<b>162215</b> Encoder. Version avec câble de 7m (cod.162238)	<b>162913</b> Cerradura eléctrica horizontal 12V
--	---	--	---



<b>162912</b> Cerradura eléctrica vertical 12V	<b>ACC009</b> Cartel de advertencia
---	--

## VULCAN KIT



MODELO Kit ▼	CUADRO DE MANIOBRAS	PHOX2	MR2	SENSIVA-XS	LUMOS-M	ACC009	CÓDIGO Kit ▼
<b>Kit Light</b> VULCAN-24V	CITY2+	■ ■	■				29G011
<b>Kit Full</b> VULCAN-24V	CITY2+	■ ■	■	■	■	■	29G012
<b>Kit Light</b> VULCAN-230V	CITY1-EVO	■ ■	■				29G015
<b>Kit Full</b> VULCAN-230V	CITY1-EVO	■ ■	■	■	■	■	29G016

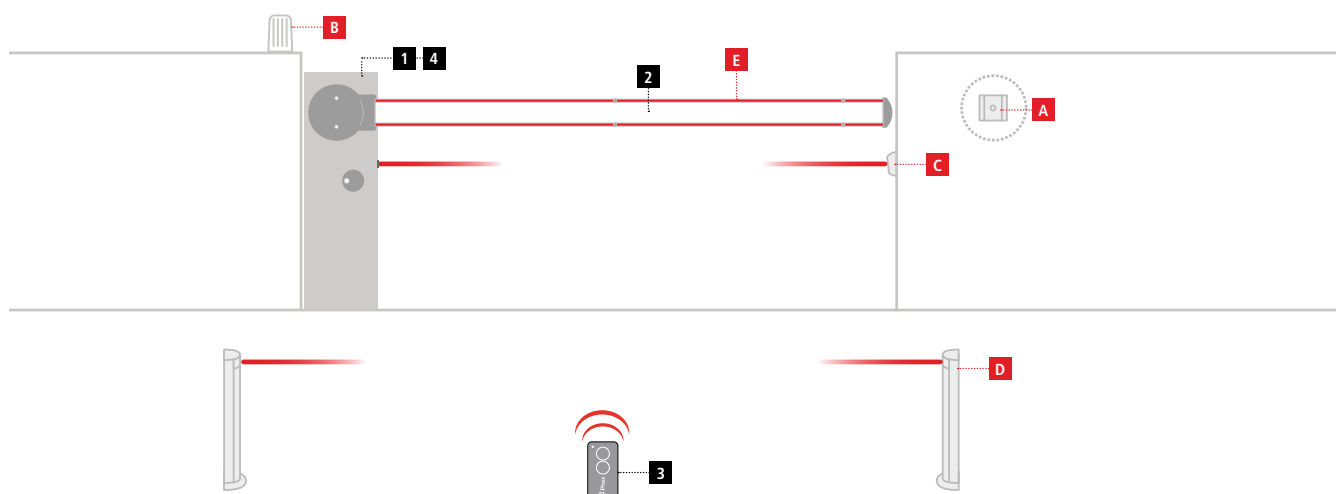


# ÍNDICE DE LOS PRODUCTOS



NUUR _____	38
Accesorios para barreras 4m _____	40
Accesorios para barreras 6m _____	40
Accesorios comunes _____	41
Detectores de espiras magnéticas _____	41

## INSTALACIÓN TÍPICA



### COMPONENTES

- 1 Actuador
- 2 Asta
- 3 Emisor
- 4 Módulo receptor

### ACCESORIOS ADICIONALES

- A Selector con llave
- B Lámpara de señalización
- C Fococélulas
- D Fococélulas con columnas
- E Kit luces (asta)

### CABLES PARA UTILIZAR

LONGITUD DEL CABLE	< 10 metros	de 10 a 20 metros	de 20 a 30 metros
Alimentación 230V	3G x 1,5 mm <sup>2</sup>	3G x 1,5 mm <sup>2</sup>	3G x 2,5 mm <sup>2</sup>
Fococélulas (TX)	2 x 0,5 mm <sup>2</sup>	2 x 0,5 mm <sup>2</sup>	2 x 0,5 mm <sup>2</sup>
Fococélulas (RX)	4 x 0,5 mm <sup>2</sup>	4 x 0,5 mm <sup>2</sup>	4 x 0,5 mm <sup>2</sup>
Selector con llave	2 x 0,5 mm <sup>2</sup>	2 x 0,5 mm <sup>2</sup>	2 x 0,5 mm <sup>2</sup>
Lámpara de señalización	2 x 1,5 mm <sup>2</sup>	2 x 1,5 mm <sup>2</sup>	2 x 1,5 mm <sup>2</sup>

# NUUR



## Barrera 24V con apertura rápida

para accesos residenciales y colectivos hasta 6 m de largo

- Funcionamiento preciso y seguro con encoder
- Detección de obstáculos
- Autoaprendizaje de los tiempos de apertura y cierre
- Paro suave en apertura y cierre
- Muelle de compensación incluido
- Asta de aluminio pintado en blanco (accesorio)
- Cuadro de maniobras digital programable mediante tres pulsadores y pantalla
- Conector para el receptor de radio modular MR2
- Conector ADI para módulo WF01 que permite el control de la barrera con la App V2 GO
- Entrada para fotocélulas con función de autotest
- Entrada para bandas de seguridad mecánicas
- Salida para luz de cortesía
- Salida para ventosa electromagnética
- Función Energy Saving (ahorro de energía) para reducir los consumos en stand by
- Aceleraciones y desaceleraciones programables
- Funcionamiento en caso de ausencia de corriente eléctrica utilizando la batería
- Funcionamiento a energía solar utilizando el sistema ECO-LOGIC
- Funcionamiento con el módulo SYNCLUX opcional

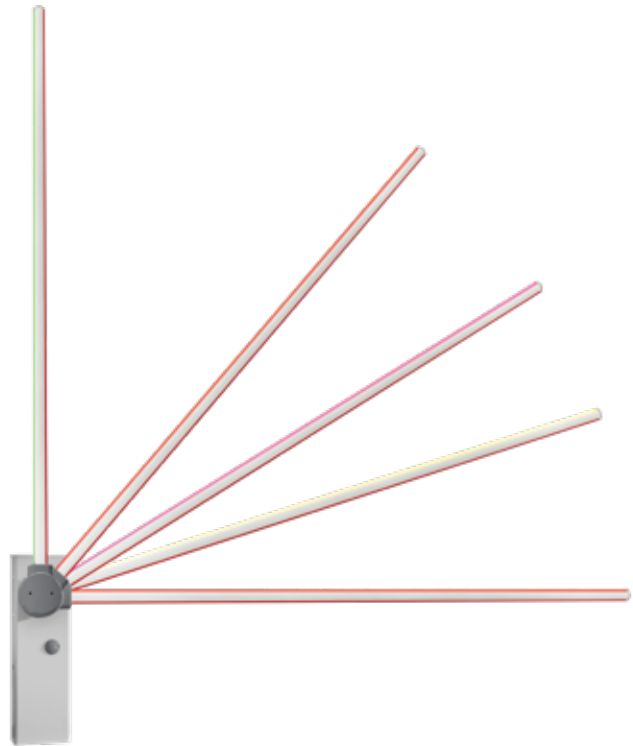


## CARACTERÍSTICAS TÉCNICAS

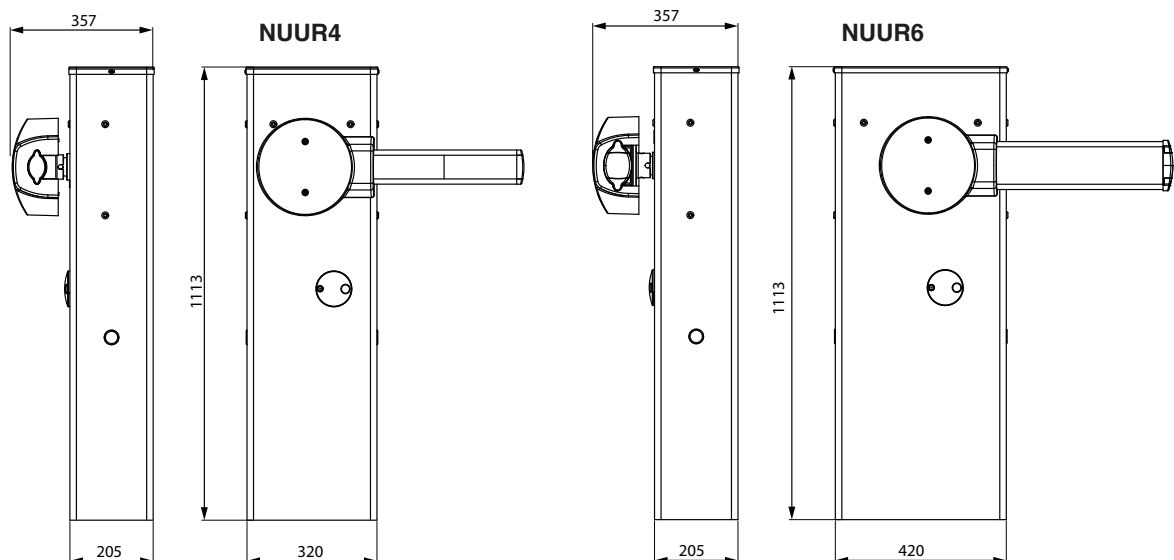
Descripción	24V asta 4 m	24V asta 6 m
<b>MODELO</b>	<b>NUUR4</b>	<b>NUUR6</b>
<b>CÓDIGO</b>	<b>36A032</b>	<b>36A033</b>
Alimentación (Vac - Hz)	230 - 50	230 - 50
Alimentación motor (Vac - Hz)	24 Vdc	24 Vdc
Potencia eléctrica máxima (W)	300	240
Tiempo de apertura (s)	3 ÷ 4	5 ÷ 6
Temperatura de funcionamiento (°C)	-20 ÷ +55	-20 ÷ +55
Ciclo de trabajo % - (ciclos/hora max.)	80 - (300)	80 - (200)
Peso motor (Kg)	44	52



- Cuadro de maniobras digital programable mediante tres pulsadores y pantalla
- Conector para el receptor de radio modular MR2
- Conector ADI para módulo WF01 que permite el control de la barrera con la App V2 GO
- Funcionamiento con el módulo SYNCLUX opcional que permite:
  - el funcionamiento sincronizado de dos barreras
  - control de un semáforo
  - el control de una salida de relé programable



Con el módulo opcional SYNCLUX también es posible accionar una tira de LED RGB que se instalará en la varilla para indicar el estado de la barrera con diferentes colores.



## ACCESORIOS PARA BARRERAS 4 m



<b>163638</b>	<b>163677</b>	<b>163651</b>	<b>163687</b>
Asta para paso de 4 m	Tira adhesiva RGB-LED (4 m) <b>NOTA:</b> los códigos 163675 y 163676 también son necesarios para la instalación	Cordón de led para asta. Pasaje 4 metros <b>NOTA:</b> también se requiere el código 163641 para la instalación	Placa de fijación (1 juego incluido con NUUR4)



<b>163684</b>	<b>163679</b>
Articulación para asta	Cobertura asta

## ACCESORIOS PARA BARRERAS 6 m



<b>163647</b>	<b>163639</b>	<b>163653</b>	<b>163678</b>
Asta para paso de 3 m	Asta para paso de 5 m	Junta para asta	Tira adhesiva RGB-LED (6 m) <b>NOTA:</b> los códigos 163675 y 163676 también son necesarios para la instalación

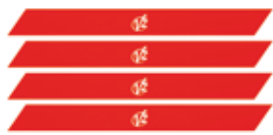


<b>163652</b>	<b>163688</b>	<b>163680</b>
Cordón de led para asta. Pasaje 6 metros <b>NOTA:</b> también se requiere el código 163641 para la instalación	Placa de fijación (1 juego incluido con NUUR6)	Cobertura asta

## ACCESORIOS COMUNES



<b>163675</b>	<b>163641</b>	<b>163643</b>	<b>163605</b>
Goma protectora transparente para RGB (6 uds. de 1 m)	Goma protectora roja (9 uds. de 1 m)	Apoyo móvil	Apoyo fijo



<b>163622</b>	<b>163650</b>	<b>163676</b> ▪ SYNCLUX	<b>161261</b>
Cintas adhesivas reflectantes (24 unidades)	Rastrillera en aluminio (2 m)	Módulo para la gestión de tiras de luz RGB o para el funcionamiento sincronizado de 2 barreras	Batería tampón con carga batería incorporado



<b>CA123A</b>	<b>135017</b>	<b>11B047</b> ▪ MR2	<b>161230</b> ▪ WF01
Cable adaptador para conectar el sistema ECO-LOGIC	Fotocélula para instalación en el interior del armario barrera	Receptor de radio modular 433,92 MHz Disponible también en versión 868,30 MHz (cód. 11B048)	Módulo WIFI para gestionar a través <b>V2 GO</b>

## DETECTORES DE ESPIRAS MAGNÉTICAS



<b>162241</b> ▪ VEK1	<b>162242</b> ▪ VEK2	<b>CAB106</b> ▪ WIRE9
Detectores de espiras magnéticas (monocanal)	Detectores de espiras magnéticas (bicanal)	Cable perimetral (9 m)



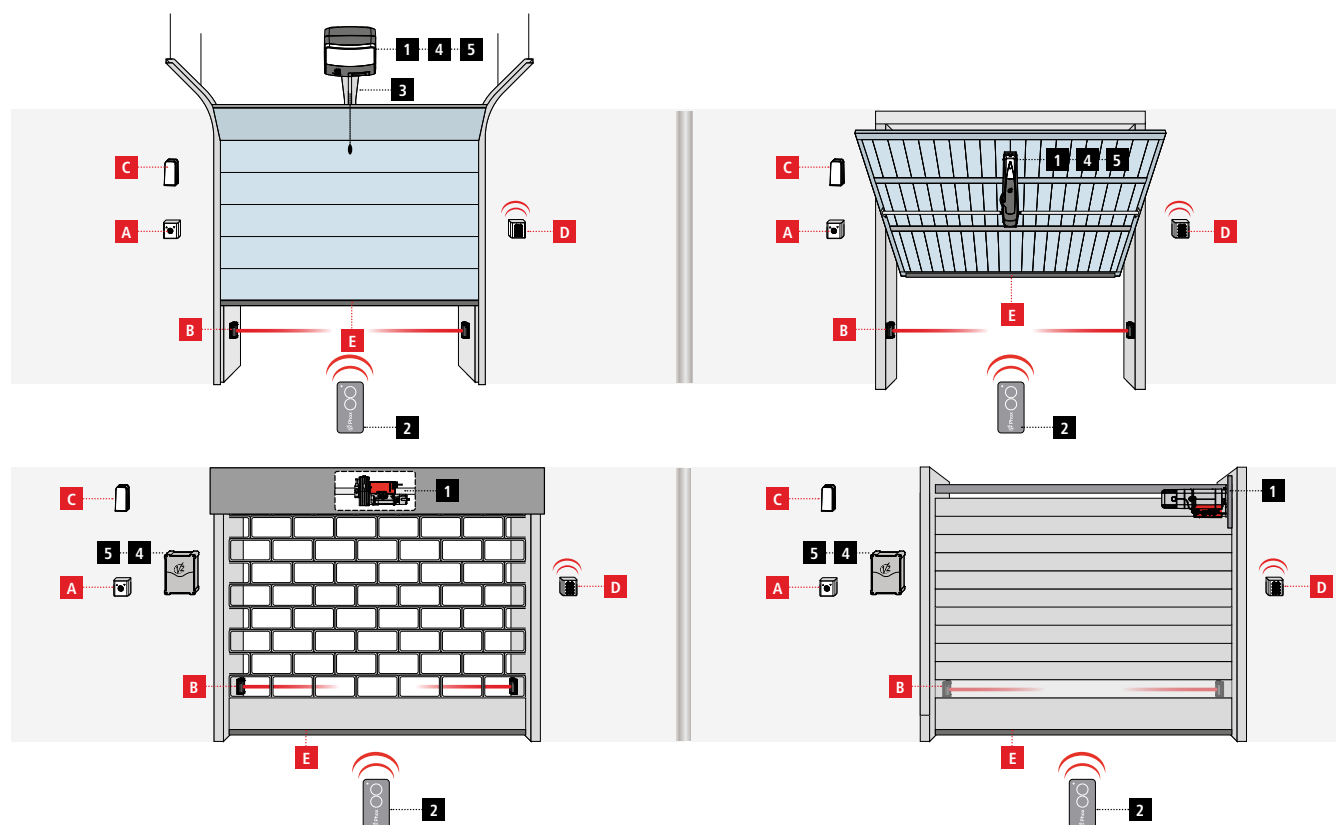
001 VV

# ÍNDICE DE LOS PRODUCTOS



Motori per USO RESIDENZIALE _____	ATRIS _____	46
	STERN _____	48
	VEGA _____	50
	AGON _____	52
	ULK _____	54

## INSTALACIÓN TÍPICA



### COMPONENTES

- 5 Actuador
- 2 Emisor
- 3 Guía de cadena / correa
- 4 Cuadro de maniobras
- 5 Módulo receptor

### ACCESORIOS ADICIONALES

- E Selector con llave
- B Fotocélulas
- C Lámpara de señalización
- D Selector digital vía radio
- E Bandas de seguridad

### CABLES PARA UTILIZAR

LONGITUD DEL CABLE	< 10 metros	de 10 a 20 metros	de 20 a 30 metros
Alimentación 230V	3G x 1,5 mm <sup>2</sup>	3G x 1,5 mm <sup>2</sup>	3G x 2,5 mm <sup>2</sup>
Alimentación 400V	4G x 1,5 mm <sup>2</sup>	4G x 1,5 mm <sup>2</sup>	4G x 2,5 mm <sup>2</sup>
Fotocélulas (TX)	2 x 0,5 mm <sup>2</sup>	2 x 0,5 mm <sup>2</sup>	2 x 0,5 mm <sup>2</sup>
Fotocélulas (RX)	4 x 0,5 mm <sup>2</sup>	4 x 0,5 mm <sup>2</sup>	4 x 0,5 mm <sup>2</sup>
Selector con llave	2 x 0,5 mm <sup>2</sup>	2 x 0,5 mm <sup>2</sup>	2 x 0,5 mm <sup>2</sup>
Banda de seguridad	2 x 0,5 mm <sup>2</sup>	2 x 0,5 mm <sup>2</sup>	2 x 0,5 mm <sup>2</sup>
Lámpara de señalización	2 x 1,5 mm <sup>2</sup>	2 x 1,5 mm <sup>2</sup>	2 x 1,5 mm <sup>2</sup>
Antena (íntegrada en la lámpara de señalización)	RG174	RG174	RG174

# ATRIS



## Actuador electromecánico irreversible 24V

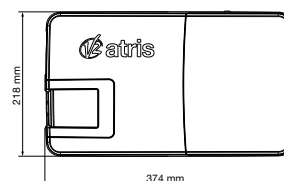
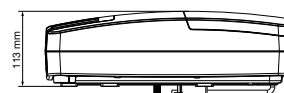
para puertas seccionales y basculantes hasta 15 m<sup>2</sup>

Disponible en las versiones **700 N** y **1000 N**



- Funcionamiento preciso y seguro con encoder
- Señalización acústica durante el cierre automático
- Panel de control con teclado y pantalla LCD
- Bornes de conexiones a los que se puede acceder a través de una práctica compuerta
- Funcionamiento a energía solar utilizando el sistema ECO-LOGIC
- Programación mediante 4 pulsadores y pantalla
- Menú rápido para la programación simple del dispositivo
- Funcionamiento FAST que permite tener una velocidad de hasta 20 cm / s (solo versión ATRIS-1000)
- Conector para el receptor de radio modular MR2

- Entrada para fotocélulas o bandas de seguridad
- Entrada para un pulsador de start exterior
- Entrada para un pulsador de paro exterior
- Salida para lámpara de señalización 24V con intermitencia
- Programación en autoaprendizaje con memorización de tiempos, paro suave y fuerzas tanto para la apertura como para el cierre
- Función de detección de obstáculos



## CARACTERÍSTICAS TÉCNICAS

Descripción	24V forza massima <b>700N</b>	24V forza massima <b>1000N</b>
<b>MODELO</b>	<b>ATRIS-700</b>	<b>ATRIS-1000</b>
<b>CÓDIGO</b>	<b>25C029</b>	<b>25C030</b>
Alimentación (Vac - Hz)	230 - 50	230 - 50
Potencia eléctrica máxima (W)	330	805 - 820 (FAST)
Absorción en stand-by (W)	< 0,5	< 0,5
Superficie puerta (m <sup>2</sup> )	< 10	< 15
Fuerza de arranque (N)	700	1000
Velocidad máxima (cm/s)	12 (apertura) - 14 (cierre)	Funcionamiento normal: 12 (apertura) - 12 (cierre) Funcionamiento FAST: 20 (apertura) - 20 (cierre)
Temperatura de funcionamiento (°C)	-20 ÷ +40	-20 ÷ +40
Ciclo de trabajo (%)	30	30
Grado de protección (IP)	20	20
Peso motor (Kg)	6	7

## ACCESORIOS



<b>11B047</b> ▪ <b>MR2</b>	<b>162504</b>	<b>162537</b>
Receptor de radio modular 433,92 MHz. Disponible también en versión 868,30 MHz (cód. 11B048)	Brazo adaptador para puertas basculantes a contrapesos no desbordantes	Kit de desbloqueo desde el exterior con llave



<b>161212</b> ▪ <b>B-PACK</b>
Batería tampón con carga batería incorporado

## GUÍA PREMONTADA



CÓDIGO	TIPO	LONGITUD	ALTURA MÁXIMA DE LA PUERTA	
			Puerta seccional o basculante de muelles	Puerta basculante con contrapesos
<b>162560</b>	catena	3,3 m (1 x 3,3 m)	2500 mm	2800 mm
<b>162568</b>	catena	3,3 m (2 x 1,65 m)	2500 mm	2800 mm
<b>162562</b>	catena	3,8 m (1 x 3,8 m)	3000 mm	3300 mm
<b>162571</b>	cinghia	3,3 m (1 x 3,3 m)	2500 mm	2800 mm
<b>162574</b>	cinghia	3,3 m (2 x 1,65 m)	2500 mm	2800 mm
<b>162575</b>	cinghia	3,8 m (1 x 3,8 m)	3000 mm	3300 mm

## ATRIS KIT



MODELO Kit ▼			CÓDIGO Kit ▼
	PHOX2	MR2	
Kit ATRIS-700-433	■ ■	■	32B062
Kit ATRIS-700-868	■ ■	■	32B063
Kit ATRIS-1000-433	■ ■	■	32B064
Kit ATRIS-1000-868	■ ■	■	32B065

# STERN

**Actuador electromecánico irreversible 24V**

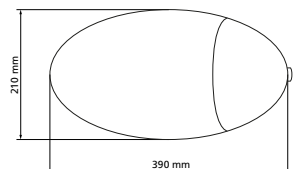
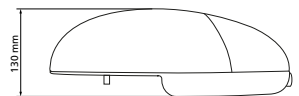
**para puertas seccionales y basculantes hasta 16 m<sup>2</sup>**

Disponible en las versiones **620 N** y **1000 N**



- Disponible en kits con guía de 3 metros pre-ensamblada en una única pieza o en 3 piezas de 1 metro cada una
- Todos los kits están equipados con 2 transmisores PHOX2
- La conexión del grupo motor con la guía se realiza rápidamente por 4 tornillos y en el caso de problemas de instalación a techo, el motor está planeado para ser orientado de 90° respecto al eje de la guía
- Regulación y programación mediante potenciómetro y dip switch
- Control intermitente con/sin función de intermitencia integrada

- Entradas para los mandos cableados de inicio y fin de apertura
- Doble entrada para dispositivos de seguridad durante la apertura y cierre
- Posibilidad de alimentar accesorios de 24V
- Entrada para antena externa que puede usarse para aumentar el alcance de los transmisores
- Apertura y cierre a baja velocidad (personalizable a través de programación dedicada)



## CARACTERÍSTICAS TÉCNICAS

Descripción	24V fuerza de arranque 620N			24V fuerza de arranque 1000N	
	KIT STERN600-G1	KIT STERN600-G2	KIT STERN600-G3	KIT STERN1000-G4	KIT STERN1000-G5
<b>MODELO</b>					
<b>CÓDIGO</b>	<b>32B052</b>	<b>32B053</b>	<b>32B054</b>	<b>32B055</b>	<b>32B056</b>
Guía	1 x 3m	3 x 1m	1 x 4m	1 x 3m	1 x 4m
Alimentación (V - Hz)	230~ - 50/60			230~ - 50/60	
Potencia eléctrica máxima (W)	200			300	
Superficie puerta (m <sup>2</sup> )	Seccional <10 / Puerta basculante <8,5			Seccional <16 / Puerta basculante <11	
Altura máxima de la puerta (m)	2,4	2,4	3,4	2,4	3,4
Fuerza de arranque (N)	620			1000	
Velocidad máxima (cm/s)	19			19	
Temperatura de funcionamiento (°C)	-20 ÷ +55			-20 ÷ +55	
Ciclo de trabajo (ciclos / hora)	90			90	
Grado de protección (IP)	40			40	
Peso motor (Kg)	10			10	

## ACCESORIOS



<b>162547</b>	<b>162548</b>	<b>162549</b>	<b>1725A4</b>
Brazo adaptador para puertas basculantes a contrapesos no desbordantes	Kit de fijación adicional al techo	Alargador por arco de arrastre	Kit de desbloqueo desde el exterior con llave

## GUÍA PREMONTADA



CÓDIGO	TIPO	LONGITUD	ALTURA MÁXIMA DE LA PUERTA	
			Puerta seccional o basculante de muelles	Puerta basculante con contrapesos
<b>162542</b>	cinghia	3 m (1 x 3 m)	2400 mm	2700 mm
<b>162543</b>	cinghia	3 m (3 x 1 m)	2400 mm	2700 mm
<b>162544</b>	cinghia	4 m (1 x 4 m)	3400 mm	3700 mm

# VEGA



## Actuador electromecánico irreversible

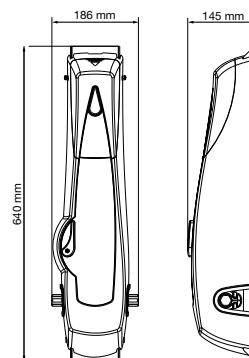
para puertas basculantes hasta 9 m<sup>2</sup>



- Estructura compacta y robusta mecánica, para garantizar el buen funcionamiento con todo tipo de puertas basculantes
- Detección de obstáculos
- Autoaprendizaje de los tiempos de apertura y cierre
- Lámpara de iluminación ambiental incorporada (led para la versión 24V)
- Levas ajustables como final de carrera o inicio paro suave
- Programación mediante tres pulsadores y pantalla
- Conector para el receptor de radio modular MR2
- 1 entrada para fotocélulas con función de auto test
- 1 entrada para bandas de seguridad mecánicas o

resistivas

- Salida para lámpara de señalización 24V o lámpara piloto
- Salida para luz de cortesía
- Contador de ciclos de funcionamiento con señalización de mantenimiento
- Paro suave en apertura y cierre
- Arranque suave en fase de apertura (tiempo programable)



### CARACTERÍSTICAS TÉCNICAS

Descripción	230V cuadro de maniobras digital	230V sin cuadro de maniobras
	VEGA-C 230V	VEGA-230V
<b>MODELO</b>	<b>VEGA-C 230V</b>	<b>VEGA-230V</b>
<b>CÓDIGO</b>	<b>24A005</b>	<b>24A002</b>
Alimentación (Vac - Hz)	230 - 50	230 - 50
Superficie puerta (m <sup>2</sup> )	9	14*
Absorción con carga (A)	2,5	2,5
Potencia eléctrica máxima (W)	575	575
Velocidad nominal motor (Rpm)	1,6	1,6
Condensador (µF)	8	8
Temperatura de funcionamiento (°C)	-20 ÷ +50	-20 ÷ +50
Ciclo de trabajo (%)	30	30
Grado de protección (IP)	20	20
Peso motor (Kg)	9	9
Carga máx accesorios 24V (W)	3	-

\* instalación de 2 motores en combinación con VEGA-C 230V

## ACCESORIOS

				
<b>162401</b> Brazo telescópico recto con casquillo	<b>162407</b> Brazo telescópico curvo	<b>162415</b> Par de brazos telescópicos arqueados con casquillo	<b>162411</b> Par de barras de transmisión de 2 m con casquillo	<b>162404</b> Pareja de casquillos
				
<b>162405</b> Kit de fijación a la estructura	<b>162406</b> Par de soportes para las barras de transmisión	<b>162414</b> Soporte de fijación de 1,2 m	<b>162402</b> Soporte de fijación de 1,8 m	<b>162403</b> Kit para el desbloqueo desde el exterior con cable

### 11B047 • MR2

Receptor de radio modular  
433,92 MHz.  
Disponibile también en versión  
868,30 MHz (cód. 11B048)

## VEGA KIT

MODELO Kit ▼	VEGA-C 230V	PHOX2	MR2	162415	162411	162402	162405	162406	CÓDIGO Kit ▼
Kit VEGA 1	■	■ ■	■						32C007
Kit VEGA 2				■	■	■	■	■	32C002

# AGON

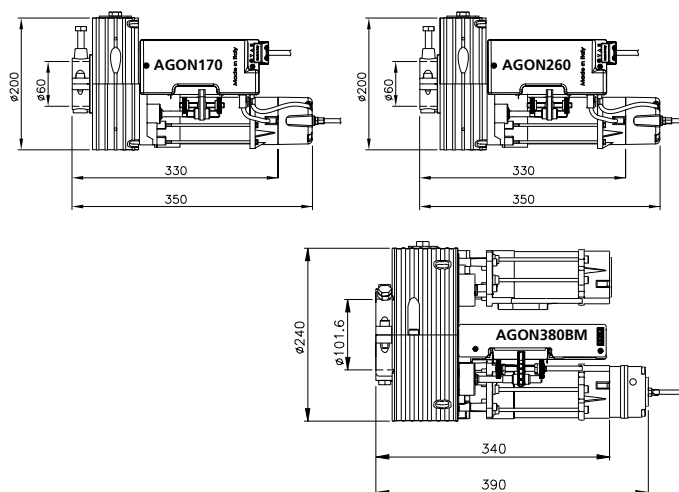
**Actuador  
electromecánico  
irreversible 230V**

**para persianas  
metálicas de 170  
a 380 Kg de peso**

Disponible en versiones  
**con o sin electrofreno**



- Conexiones protegidas por un contenedor plástico adecuado
- Grupo final de carrera externo y fácil de acceder
- Condensador precableado
- Regulación de los topes sencilla e intuitiva
- Adaptador de eje Ø 48 y corona Ø 220 incluidos (modelos 170-260)
- Adaptador de eje Ø 76 incluido (modelos 380)



## CARACTERÍSTICAS TÉCNICAS

Descripción	170 Kg	170 Kg electrofreno	260 Kg electrofreno	380 Kg electrofreno
<b>MODELO</b>	<b>AGON170</b>	<b>AGON170-FR</b>	<b>AGON260-FR</b>	<b>AGON380-FR</b>
<b>CÓDIGO</b>	<b>26A021</b>	<b>26A022</b>	<b>26A024</b>	<b>26B025</b>
Alimentación (Vac - Hz)	230 - 50	230 - 50	230 - 50	230 - 50
Corriente absorbida (A)	2,7	2,7	2,9	5,8
Potencia eléctrica máxima (W)	630	630	670	1330
Fuerza de levantamiento (Kg)	170	170	260	380
Par (Nm)	170	170	260	430
Velocidad corona del motor (rpm)	10	10	10	8
Ø eje cierre metálico (B) (mm)	60/48	60/48	60/48	101/76
Ø corona motor (A) (mm)	200/220	200/220	200/220	240
Peso motor (Kg)	7	8	9	18
Temperatura de funcionamiento (°C)	-20 ÷ +55	-20 ÷ +55	-20 ÷ +55	-20 ÷ +55
Altura máx. cierre metálico (m)	7	7	7	7

## CUADROS DE MANIOBRAS UTILIZABLES



### EASY-TOP

Cuadro de maniobras **digital**  
para **motores 230V**

### EASY-BASIC

Cuadro de maniobras **analógico**  
para **motores 230V**

## ACCESORIOS



### 162645

Selector de llave de aluminio de montaje en pared con desbloqueo de electrofreno

### 162646

Selector de llave de aluminio con botón de control y palanca de liberación del electrofreno

### 162647

Selector de llave de aluminio con bloqueo tubular, botón de control y desbloqueo del electrofreno



### 162633

Electrofreno para motores AGON170

### 162635

Adaptador de eje Ø 33 para motores AGON170 y AGON260

### 162636

Adaptador de Ø 42 ejes para motores AGON170 y AGON260



### 162650

Adaptador de eje Ø 76 para motores AGON380

### 162649

Adaptador de eje Ø 90 para motores AGON380

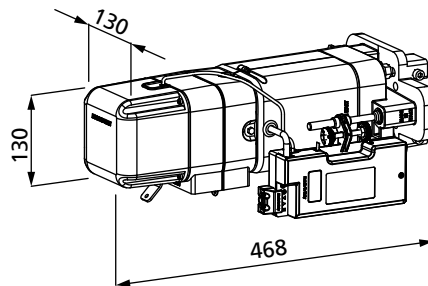
# ULK

## Actuador electromecánico lateral 230V

Para persianas sin resortes de compensación hasta **600 Kg** de peso



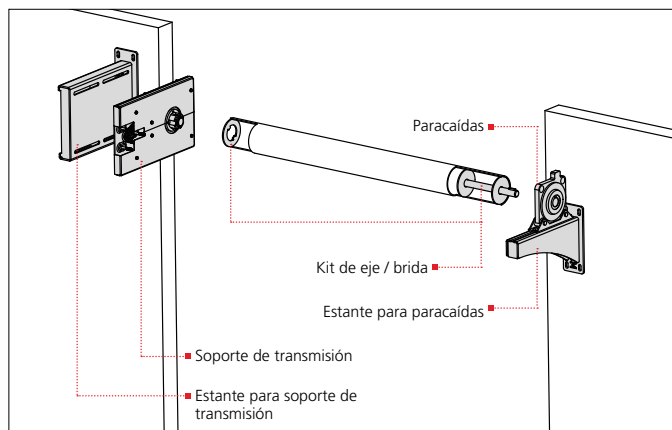
- Conexiones protegidas por un contenedor plástico adecuado
- Grupo final de carrera externo y fácil de acceder
- Regulación de los topes sencilla e intuitiva
- Liberación práctica de la cadena para accionar manualmente la puerta en caso de un corte de energía



### CARACTERÍSTICAS TÉCNICAS

Descripción	230V - 50Hz persianas hasta 600 Kg
<b>MODELO</b>	<b>ULK600-50HZ</b>
<b>CÓDIGO</b>	<b>26C006</b>
Alimentación (Vac - Hz)	230 - 50
Potencia eléctrica máxima (W)	600
Fuerza de levantamiento (Kg)	600
Par (Nm)	412
Velocidad (rpm)	4,6 (162637) / 9,3 (162648)
Límite (min)	6
Tiempo termal (min)	5
Peso motor (Kg)	13,4
Temperatura de funcionamiento (°C)	-20 ÷ +55
Tipo de cadena	10A
Diámetro máximo puerta (m)	0,44
Grado de protección (IP)	30

## INSTALACIÓN TÍPICA



## CUADROS DE MANIOBRAS UTILIZABLES



### EASY-TOP

Cuadro de maniobras **digital** para **motores 230V**

### EASY-BASIC

Cuadro de maniobras **analógico** para **motores 230V**

## ACCESORIOS



**162637**

Soporte de transmisión (4,6 rpm)



**162648**

Soporte de transmisión (9,3 rpm)



**162638**

Estante para soporte de transmisión



**162642**

Paracaídas Ø 40



**162643**

Estante para paracaídas



**162644**

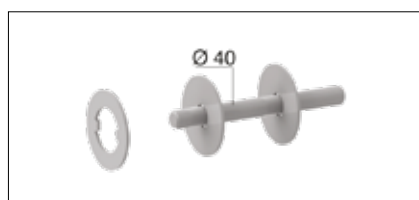
Cojinete Ø 40



**162654**

Selector con llave de pared (contenedor plástico)

## ACCESORIOS DE MONTAJE PARA EL SOPORTE DE TRANSMISION

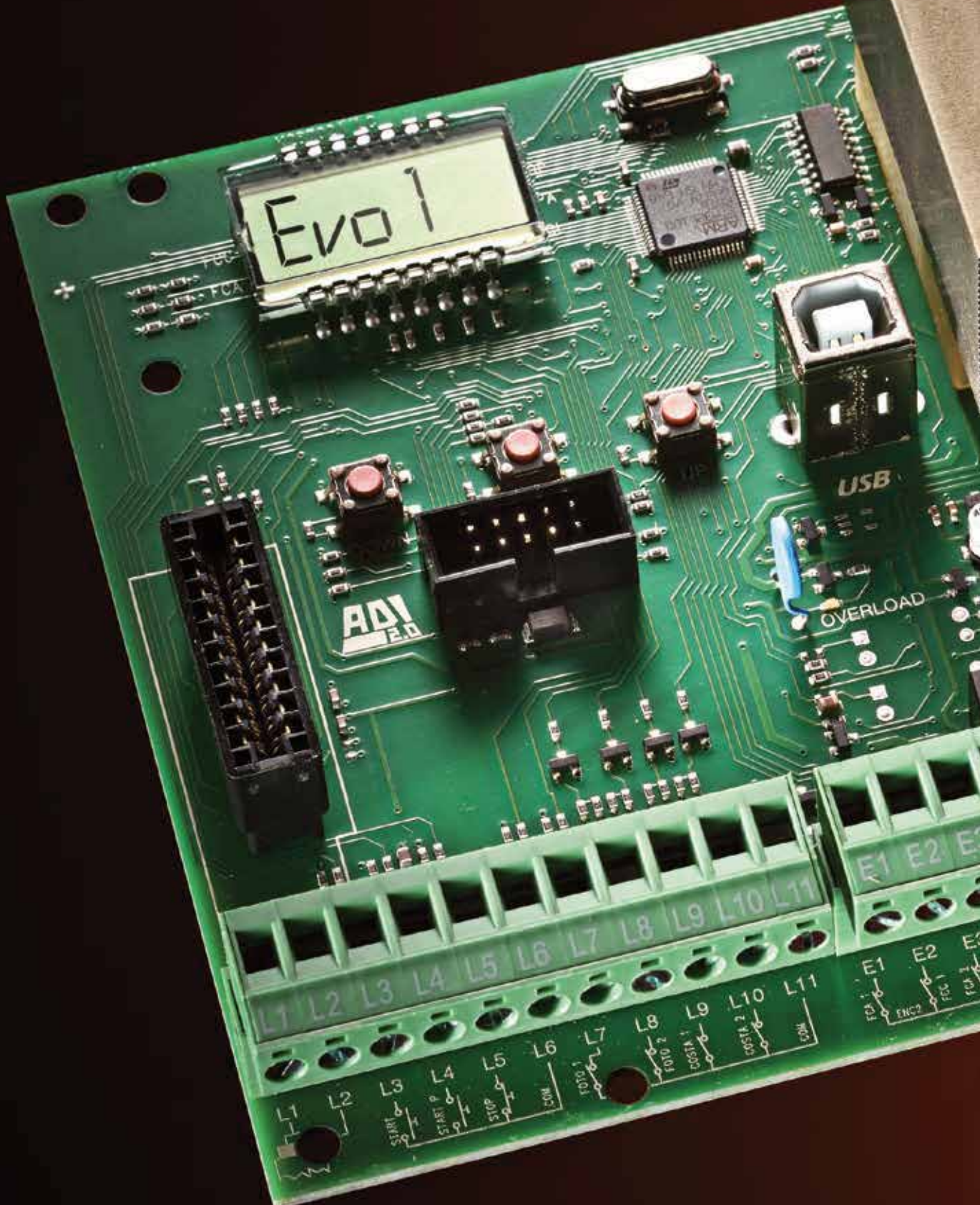


### KIT DE EJE / BRIDA MEDIDAS EUROPEAS (mm)

CÓDIGO	TIPO
<b>162639</b>	Ø 101.1 x 2
<b>162640</b>	Ø 133 x 4
<b>162641</b>	Ø 159 x 4.5

### KIT DE EJE / BRIDA MEDIDAS DE INGLES (inches)

CÓDIGO	TIPO
<b>162651</b>	Ø 4 inch
<b>162652</b>	Ø 5 inch
<b>162653</b>	Ø 6 inch





# ÍNDICE DE LOS PRODUCTOS

## Cuadros de maniobras para puertas

<b>BATIENTES y CORREDERAS</b> _____	<b>CITY1-EVO</b> _____	<b>56</b>
	<b>CITY2+</b> _____	<b>57</b>
	<b>CITY4-EVO</b> _____	<b>58</b>
	<b>FLEXY2</b> _____	<b>59</b>

## Cuadros de maniobras para

<b>SEMÁFORO</b> _____	<b>CITY5</b> _____	<b>60</b>
-----------------------	--------------------	-----------

## Cuadros de maniobras para

<b>PERSIANAS METÁLICAS</b> _____	<b>EASY-TOP</b> _____	<b>61</b>
	<b>EASY-LUX</b> _____	<b>62</b>
	<b>EASY-BASIC</b> _____	<b>63</b>
	<b>EASY1</b> _____	<b>63</b>
	<b>EASY2</b> _____	<b>64</b>

## Cuadros de maniobras para puertas

<b>INDUSTRIALES</b> _____	<b>HEAVY1</b> _____	<b>65</b>
---------------------------	---------------------	-----------

# CITY1-EVO



## Cuadro de maniobras

para puertas batientes y correderas

Digital **230V**



- Programación mediante tres pulsadores y pantalla
- Alimentación para 2 motores monofásicos 230V
- Permite el control de motores equipados con ENCODER
- Conector USB para conectar el cuadro de maniobras a un PC y gestionar a través de software la programación de la central, las actualizaciones firmware y los diagnósticos de funcionamiento.
- Conector para el módulo LOW ENERGY que permite un importante ahorro energético (<0,5 W)
- Conector para el receptor de radio modular MR2
- Gestión para start (inicio), start peatonal y paro vía radio
- Test de los dispositivos de seguridad antes de cada apertura
- Salida para lámpara de señalización 230V con intermitencia
- Función de autoaprendizaje de los tiempos de trabajo
- Función de detección de obstáculos
- Contador de ciclos de funcionamiento, con programación de la señalización de mantenimiento
- Arranque suave en fase de apertura y ralentización de la velocidad en fase de cierre (tiempo programable)
- Visualización del estado de las entradas mediante pantalla
- Disponible también en la versión CITY1-EVO-PB alojada en un contenedor industrial y con un seccionador de seguridad de corriente

### ACCESORIOS

	<b>11B047</b> ▪ <b>MR2</b> Receptor de radio modular 433,92 MHz. Disponible también en versión 868,30 MHz (cód. 11B048)
	<b>161230</b> ▪ <b>WF01</b> Módulo WIFI para gestionar a través V2 GO
	<b>161217</b> ▪ <b>LUX2+</b> Módulo ADI para control de luces, semáforo o electrofreno
	<b>161218</b> Módulo LOW ENERGY para ahorrar energía eléctrica

## CARACTERÍSTICAS TÉCNICAS

Descripción	230V para motores 230V	230V para motores 230V (contenedor industrial)
<b>MODELO</b>	<b>CITY1-EVO</b>	<b>CITY1-EVO-PB</b>
<b>CÓDIGO</b>	<b>12G041</b>	<b>12G048</b>
Alimentación (Vac - Hz)	230 - 50	230 - 50
Carga máx motores (W)	2 x 700	2 x 700
Carga máx accesorios 24V (W)	10	10
Temperatura de funcionamiento (°C)	-20 ÷ +60	-20 ÷ +60
Dimensiones (mm)	295 x 230 x 100	400 x 300 x 165
Peso (g)	1600	4000
Grado de protección (IP)	55	55

# CITY2+



## Cuadro de maniobras

para puertas batientes y correderas equipadas con dos motores de corriente continua de 24V

Digital **230V**



- Programación mediante tres pulsadores y pantalla
- Conector para el receptor de radio modular MR2
- Gestión para start (inicio), start peatonal y paro vía radio
- Gestión del canal auxiliar vía radio
- Entrada para grupo baterías de emergencia
- Entrada para encoder
- Salida para una lámpara piloto o lámpara de señalización de 24V
- Test de los dispositivos de seguridad antes de cada apertura
- Función de detección de obstáculos sensore amperometrico con soglia programmabile
- Contador de ciclos de funcionamiento, con programación de la señalización de mantenimiento
- Paro suave de las hojas en la fase de cierre para impedir cierres ruidosos y rebotes
- Visualización del estado de las entradas mediante pantalla
- Función Energy Saving (ahorro de energía) para reducir los consumos en stand by
- Disponible también en la versión CITY2+BC preparada para el funcionamiento con el sistema ECO-LOGIC (esta versión no tiene transformador ni tarjeta de alimentador)

### ACCESORIOS



#### 11B047 ▪ MR2

Receptor de radio modular 433,92 MHz. Disponible también en versión 868,30 MHz (cód. 11B048)



#### 161230 ▪ WF01

Módulo WIFI para gestionar a través V2 GO



#### 161217 ▪ LUX2+

Módulo ADI para control de luces, semáforo o electrofreno



#### 161212 ▪ B-PACK

Batería tampón con carga batería incorporado

## CARACTERÍSTICAS TÉCNICAS

Descripción	230V para motores 24V (2 x 150W)	24Vdc para motores 24V (2 x 150W)
	CITY2+	CITY2+BC
<b>MODELO</b>	<b>CITY2+</b>	<b>CITY2+BC</b>
<b>CÓDIGO</b>	<b>12A042</b>	<b>12A030</b>
Alimentación (Vac - Hz)	230 - 50	24 Vdc
Carga total máx (W)	250	250
Carga máx cada motor (W)	150	150
Carga máx accesorios 24V (W)	7	7
Temperatura de funcionamiento (°C)	-20 ÷ +60	-20 ÷ +60
Dimensiones (mm)	295 x 230 x 100	295 x 230 x 100
Peso (g)	3000	1000
Grado de protección (IP)	55	55

# CITY4-EVO



## Cuadro de maniobras

para puertas batientes  
(una sola hoja) y correderas

Digital **230V**



- Programación mediante tres pulsadores y pantalla
- Alimentación para un motor monofásico de 230V
- Permite el control de motores equipados con ENCODER
- Conector USB para conectar el cuadro de maniobras a un PC y gestionar a través de software la programación de la central, las actualizaciones firmware y los diagnósticos de funcionamiento.
- Conector para el módulo LOW ENERGY que permite un importante ahorro energético (<0,5 W)
- Conector para el receptor de radio modular MR2
- Gestión para start (inicio), start peatonal y paro vía radio
- Gestión del canal auxiliar vía radio
- Salida para lámpara de señalización 230V con intermitencia
- Test de los dispositivos de seguridad antes de cada apertura
- Función de autoaprendizaje de los tiempos de trabajo
- Función de detección de obstáculos
- Contador de ciclos de funcionamiento, con programación de la señalización de mantenimiento
- Paro suave de las hojas en la fase de cierre para impedir cierres ruidosos y rebotes
- Paro suave de la hoja en cierre para impedir cierres ruidosos y rebotes
- Visualización del estado de las entradas mediante pantalla

### ACCESORIOS

	<b>11B047</b> ▪ <b>MR2</b> Receptor de radio modular 433,92 MHz. Disponible también en versión 868,30 MHz (cód. 11B048)
	<b>161230</b> ▪ <b>WF01</b> Módulo WIFI para gestionar a través V2 GO
	<b>161217</b> ▪ <b>LUX2+</b> Módulo ADI para control de luces, semáforo o electrofreno
	<b>161218</b> Módulo LOW ENERGY para ahorrar energía eléctrica

### CARACTERÍSTICAS TÉCNICAS

Descripción	<b>230V</b> para 1 motor <b>230V</b>
<b>MODELO</b>	<b>CITY4-EVO</b>
<b>CÓDIGO</b>	<b>12G044</b>
Alimentación (Vac - Hz)	230 - 50
Carga máx motor (W)	700
Carga máx accesorios 24V (W)	10
Temperatura de funcionamiento (°C)	-20 ÷ +60
Dimensiones (mm)	295 x 230 x 100
Peso (g)	1600
Grado de protección (IP)	55

# CITY5

## Cuadro de maniobras

para la gestión de un semáforo instalado en proximidad de un paso de vehículos con sentido de marcha en ambos sentidos

Digital **230V**



- Programación mediante tres pulsadores y pantalla
- Gestión de dos grupos de semáforos
- Alimentación del semáforo independiente de la tensión de red
- Conector para el receptor de radio modular MR2
- 2 entradas para pulsadores entrada, salida
- 1 entrada de código para dispositivos vía radio
- 2 entradas de detección de presencia de vehículos (N.A. o N.C.)
- 1 entrada de emergencia, para garantizar el verde en la salida
- Gestiones independientes de entrada y salida vía radio
- 2 salidas para comandar el cuadro de maniobras de la puerta (N.A. o N.C.) apertura y cierre
- 2 salidas de 24V para la alimentación de los accesorios
- Leds en la placa que visualizan el estado de los semáforos
- Contador de vehículos con inhibición de acceso al alcanzar la capacidad máxima de estacionamiento
- Programación del criterio de preferencia en los dos sentidos
- Visualización del estado de las entradas mediante pantalla

### ACCESORIOS



**11B047 • MR2**

Receptor de radio modular 433,92 MHz. Disponible también en versión 868,30 MHz (cód. 11B048)

## CARACTERÍSTICAS TÉCNICAS

Descripción	<b>230V</b> semáforo
<b>MODELO</b>	<b>CITY5</b>
<b>CÓDIGO</b>	<b>12G014</b>
Alimentación (Vac - Hz)	230 - 50
Alimentación lámparas semáforo (Vac)	Corriente continua o alterna, máx 250V
Carga máx lámparas semáforo (A)	5
Carga máx accesorios 24V (W)	3
Temperatura de funcionamiento (°C)	-20 ÷ +60
Dimensiones (mm)	195 x 145 x 80
Peso (g)	800
Grado de protección (IP)	55

# FLEXY2



## Cuadro de maniobras

para puertas batientes y correderas

Analógico **230V**  
con **receptor radio incorporado**  
(433,92 MHz)



- Regulación y programación mediante potenciómetro y dip switch
- Alimentación para dos motores monofásicos de 230V
- Receptor 433,92 MHz radio incorporado
- Posibilidad de memorizar hasta 240 emisores Personal Pass
- Conector RJ45 para la conexión al programador PROG2 utilizando el cable estándar de red (UTP)
- Gestión para start (inicio), start peatonal y paro vía radio
- Entradas para final de carrera en apertura y cierre
- Salida para lámpara de señalización de 230V (para utilizar en lámparas con intermitencia)
- Salida para luz de cortesía (también con el emisor)
- Test de los dispositivos de seguridad antes de cada apertura
- Paro suave de las hojas en la fase de cierre para impedir cierres ruidosos y rebotes
- Visualización del estado de las entradas mediante led

## CARACTERÍSTICAS TÉCNICAS

Descripción	230V para 1 motor 230V
<b>MODELO</b>	<b>FLEXY2</b>
<b>CÓDIGO</b>	<b>12G035</b>
Alimentación (Vac - Hz)	230 - 50
Carga máx motores (W)	700
Carga máx accesorios 24V (W)	3
Temperatura de funcionamiento (°C)	-20 ÷ +60
Dimensiones (mm)	170 x 185 x 70
Peso (g)	800
Grado de protección (IP)	55

# EASY-TOP



## Cuadro de maniobras

para persianas enrollables

Digital **230V**



- Programación mediante pulsadores y pantalla
- Alimentación para un motor monofásico de 230V
- Conector para el receptor de radio modular MR2
- Entradas para subida, paro y bajada
- Gestión para subida, paro, bajada y luz de cortesía vía radio
- 1 entrada para fotocélulas con función de auto test
- 1 entrada para bandas de seguridad mecánicas o de goma conductiva con función de autotest
- 1 entrada de emergencia (en caso de incendio / alarma)
- Salida de 24V para la alimentación de los accesorios
- Salida para lámpara de señalización / luz de cortesía 230V
- Salida de regulación de potencia para bandas ópticas
- Regletas extraíbles
- Visualización del estado de las entradas mediante pantalla
- Posibilidad de instalar la tapa con botoneira (cod. 171224) que combinada con el módulo 171226 permite controlar directamente el cuadro de maniobras

### ACCESORIOS



**11B047** ▪ **MR2**

Receptor de radio modular 433,92 MHz. Disponible también en versión 868,30 MHz (cód. 11B048)



**171224** ▪ **EASY-PULSE**

Caja con 3 pulsadores



**171226** ▪ **EASY-PULSE**

Adaptador pulsadores

## CARACTERÍSTICAS TÉCNICAS

Descripción	230V para 1 motor 230V
<b>MODELO</b>	<b>EASY-TOP</b>
<b>CÓDIGO</b>	<b>12C045</b>
Alimentación (Vac - Hz)	230 - 50
Carga máx motor (W)	1100
Carga máx accesorios 24V (W)	3
Temperatura de funcionamiento (°C)	-20 ÷ +60
Dimensiones (mm)	170 x 185 x 70
Peso (g)	800
Grado de protección (IP)	55

# EASY-LUX



## Cuadro de maniobras

para persianas enrollables

Digital **230V**  
con **luz de cortesía de led y pulsadores**



- Programación mediante pulsadores y pantalla
- Alimentación para un motor monofásico de 230V
- Luz de cortesía de led integrada en la tapa contenedor
- Panel de mando situado en la tapa
- Conector para el receptor de radio modular MR2
- Entradas para subida, paro y bajada
- Gestión para subida, paro, bajada y luz de cortesía vía radio
- 1 entrada para fotocélulas con función de auto test
- 1 entrada para bandas de seguridad mecánicas o de goma conductiva con función de autotest
- 1 entrada de emergencia (en caso de incendio / alarma)
- Salida de 24V para la alimentación de los accesorios
- Salida para lámpara de señalización / luz de cortesía 230V
- Salida de regulación de potencia para bandas ópticas
- Regletas extraíbles
- Visualización del estado de las entradas mediante pantalla

### ACCESORIOS



**11B047** ▪ **MR2**

Receptor de radio modular 433,92 MHz. Disponible también en versión 868,30 MHz (cód. 11B048)



## CARACTERÍSTICAS TÉCNICAS

Descripción	230V para 1 motor 230V
<b>MODELO</b>	<b>EASY-LUX</b>
<b>CÓDIGO</b>	<b>12C049</b>
Alimentación (Vac - Hz)	230 - 50
Carga máx motores (W)	1100
Carga máx accesorios 24V (W)	3
Temperatura de funcionamiento (°C)	-20 ÷ +60
Dimensiones (mm)	170 x 185 x 70
Peso (g)	800
Grado de protección (IP)	55

# EASY-BASIC



## Cuadro de maniobras

para persianas enrollables

Analógico **230V**  
con **receptor incorporado**  
(**433,92 MHz**)



- Regulación y programación mediante potenciómetro y dip switch
- Alimentación para un motor monofásico de 230V
- Receptor 433,92 MHz radio incorporado
- Funcionamiento con emisores serie Personal Pass o Royal
- Posibilidad de memorizar 30 códigos diferentes (Personal Pass)
- Entradas de start, paro / banda de seguridad
- 1 entrada para fotocélulas
- Control de start y luz de cortesía desde emisor
- Salida 230V para lámpara de señalización o luz de cortesía
- Visualización del estado de las entradas mediante led

# EASY1



## Cuadro de maniobras

para persianas enrollables y estores

Analógico **230V**  
con **receptor incorporado**  
(**433,92 MHz**)



- Alimentación para un motor monofásico de 230V
- Potencia máxima admitida para un motor 700W
- Receptor de radio incorporado, capacidad de memorización de 32 emisores Personal Pass
- Entradas de start (inicio) separadas para gestionar las funciones up/down con 2 pulsadores
- Posibilidad de controlar el motor enrollable con un sólo pulsador configurando la lógica paso a paso
- Funcionamiento con uno o dos pulsadores vía radio

## CARACTERÍSTICAS TÉCNICAS

Descripción	230V para 1 motor 230V	230V para 1 motor 230V
<b>MODELO</b>	<b>EASY-BASIC</b>	<b>EASY1</b>
<b>CÓDIGO</b>	<b>12C044</b>	<b>12C029</b>
Alimentación (Vac - Hz)	230 - 50	230 - 50
Carga máx motores (W)	1100	700
Carga máx accesorios 24V (W)	3	-
Temperatura de funcionamiento (°C)	-20 ÷ +60	-20 ÷ +60
Dimensiones (mm)	170 x 185 x 70	41 x 127 x 24
Peso (g)	800	100
Grado de protección (IP)	55	55

# EASY2



## Cuadro de maniobras

para persianas enrollables

Analógico **230V**  
con **luz de cortesía** y  
**cierre automático**



- Regulación y programación mediante potenciómetro y dip switch
- Alimentación para un motor monofásico de 230V
- Conector para el receptor de radio modular MR2
- Entradas para subida, paro y bajada
- Gestión para subida, paro, bajada y luz de cortesía vía radio
- 1 entrada para fotocélulas con función de auto test
- 1 entrada para bandas de seguridad mecánicas o de goma conductiva con función de autotest
- Salida para lámpara de señalización 230V con intermitencia
- Salida para luz de cortesía (también con el emisor)
- Test de los dispositivos de seguridad antes de cada apertura
- Visualización del estado de las entradas mediante led

### ACCESORIOS



**11B047** ▪ **MR2**

Receptor de radio modular  
433,92 MHz. Disponible también en  
versión 868,30 MHz (cód. 11B048)

## CARACTERÍSTICAS TÉCNICAS

Descripción	230V per 1 motore 230V
<b>MODELO</b>	<b>EASY2</b>
<b>CÓDIGO</b>	<b>12C030</b>
Alimentación (Vac - Hz)	230 - 50
Carga máx motor (W)	700
Carga máx accesorios 24V (W)	3
Temperatura de funcionamiento (°C)	-20 ÷ +60
Dimensiones (mm)	170 x 185 x 70
Peso (g)	800
Grado de protección (IP)	55

# HEAVY1



## Cuadro de maniobras

para motores trifásicos **230V**

Digital **230V** con **INVERTER**



**HEAVY1-PB**

- Programación mediante tres pulsadores y pantalla
- Menú de programación multilingüe gracias al empleo de una pantalla gráfica de 122x32 pixel
- Alimentación para 1 motor trifásico de 230V (conexión en triángulo)
- Conector para el receptor de radio modular MR2
- Entrada para encoder
- Gestión para start (inicio), start peatonal y paro vía radio
- Tres salidas de relé programables, como luz, electrocerradura, semáforo, electrofreno o test de funcionamiento de 12Vdc
- Salida para lámpara de señalización 230V con intermitencia
- Test de los dispositivos de seguridad antes de cada apertura
- Regulación precisa de fuerza y velocidad durante la carrera normal y en las fases de paro suave
- Función de autoaprendizaje de la carrera
- Función de detección de obstáculos
- Contador de ciclos de funcionamiento, con programación de la señalización de mantenimiento
- Visualización del estado de las entradas mediante pantalla
- Disponible en versión solo tarjeta o alojada en contenedor (plástico o metálico) con seccionador de seguridad y pulsadores de APERTURA, CIERRE y PARO DE EMERGENCIA

### ACCESORIOS



**11B047 ▪ MR2**

Receptor de radio modular 433,92 MHz. Disponible también en versión 868,30 MHz (cód. 11B048)



**161230 ▪ WF01**

Módulo WIFI para gestionar a través V2 GO



**161217 ▪ LUX2+**

Módulo ADI para control de luces, semáforo o electrofreno



**161216 ▪ SYNCR0**

Módulos ADI para el funcionamiento sincronizado de dos cuadros

### CARACTERÍSTICAS TÉCNICAS

Descripción	230V con <b>INVERTER</b> solo tarjeta electrónica	230V con <b>INVERTER</b> contenedor plástico
	<b>HEAVY1</b>	<b>HEAVY1-PB</b>
<b>MODELO</b>	<b>HEAVY1</b>	<b>HEAVY1-PB</b>
<b>CÓDIGO</b>	<b>12B052</b>	<b>12B055</b>
Alimentación (Vac - Hz)	230 - 50	230 - 50
Frecuencia de trabajo del motor (Hz)	5 ÷ 99	5 ÷ 99
Carga máx motor (W)	1500	1500
Carga máx accesorios 24V (W)	20	20
Temperatura de funcionamiento (°C)	-20 ÷ +60	-20 ÷ +60
Dimensiones (mm)	200 x 172 x 80	400 x 300 x 165
Peso (g)	1800	4500
Grado de protección (IP)	-	56



 xerox



# ÍNDICE DE LOS PRODUCTOS

<b>Emisores</b> _____	<b>PHOX</b> _____	<b>68</b>
	<b>KEHO</b> _____	<b>69</b>
	<b>PMR</b> _____	<b>69</b>
	<b>MATCH</b> _____	<b>70</b>
<b>Receptores</b> _____	<b>WALLY</b> _____	<b>71</b>
	<b>MR2</b> _____	<b>71</b>
	<b>WALLY2-230V</b> _____	<b>72</b>
	<b>RXP4</b> _____	<b>72</b>
<b>Módulos de comando miniaturizados</b> _____	<b>DEV</b> _____	<b>73</b>
	<b>WF01</b> _____	<b>73</b>
<b>Programadores y software</b> _____	<b>PROG2</b> _____	<b>74</b>
	<b>FLASH-PROG</b> _____	<b>74</b>
	<b>WINPPCLNET</b> _____	<b>75</b>

# PHOX

## Emisor Personal Pass

433,92 - 868,30 MHz  
rolling code



433,92 MHz

868,30 MHz

- Transmisión a rolling code
- Disponible en versión 433,92MHz y 868,30 MHz
- Versión de 2 y 4 pulsadores, serializada en el origen o programable
- Posibilidad de obtener hasta 14 canales combinando la presión de varios pulsadores
- Programación por radio mediante Flash-prog y WINPPCLNET sin tener que extraer el emisor de su caja
- Posibilidad de programar, mediante de WINPPCLNET, emisores sustitutos para sustituir emisores precedentemente memorizados en la instalación
- Disponible en embalaje multicolor: 10 emisores en 5 colores diferentes (2 emisores por color)

## CARACTERÍSTICAS TÉCNICAS

MODELO	PHOX2-433	PHOX2P-433	PHOX4-433	PHOX4P-433	PHOX2-868	PHOX2P-868	PHOX4-868	PHOX4P-868
CÓDIGO	10V001	10V002	10V003	10V004	10V005	10V006	10V007	10V008
Frecuencia (MHz)	433,92	433,92	433,92	433,92	868,30	868,30	868,30	868,30
Pulsadores	2	2	4	4	2	2	4	4
Serializado	•		•		•		•	
Virgen		•		•		•		•
Alcance a campo abierto (m)	350				250			
Alimentación (tipo de pila)	Lithium 3V (CR2032)							
Absorción max. (mA)	< 10							
Dimensiones (mm)	32,4 x 63,2 x 9,8							

## EMBALAJE MULTICOLOR



MODELO	PHOX2-433	PHOX2P-433	PHOX4-433	PHOX4P-433	PHOX2-868	PHOX2P-868	PHOX4-868	PHOX4P-868
CÓDIGO	10V501	10V502	10V503	10V504	10V505	10V506	10V507	10V508

# KEHO

## Emisor Personal Pass

433,92 MHz  
rolling code



- Transmisión a rolling code
- Posibilidad de obtener hasta 14 canales combinando la presión de varios pulsadores
- Programación por radio mediante Flash-prog y WINPPCLNET sin tener que extraer el emisor de su caja
- Posibilidad de programar, mediante de WINPPCLNET, emisores sustitutos para sustituir emisores precedentemente memorizados en la instalación

### CARACTERÍSTICAS TÉCNICAS

MODELO	KEHO4-433	KEHO4P-433
CÓDIGO	10R101	10R102
Frecuencia (MHz)	433,92	433,92
Serializado	•	
Virgen		•
Alcance a campo abierto (m)	300	
Alimentación (tipo de pila)	Lithium 3V (CR2032)	
Absorción max. (mA)	< 10	
Dimensiones (mm)	38 x 73 x 10	

# PMR

## Emisor Personal Pass de pared

433,92 MHz  
rolling code



- Transmisión a rolling code
- Alcance útil de 20 m en malas condiciones y 200 m en óptimas condiciones

### CARACTERÍSTICAS TÉCNICAS

MODELO	PMR4
CÓDIGO	10K004
Frecuencia (MHz)	433,92
Pulsadores	4
Alcance a campo abierto (m)	200
Alimentación (tipo de pila)	Lithium 3V (CR2032)
Absorción max. (mA)	10
Dimensiones (mm)	70 x 70 x 17

# MATCH

## Emisor Royal y copiadore para códigos fijos

433,92 MHz  
Royal / 53200



- Ideal para copiar todos los emisores de código fijo que transmiten a 433,92 MHz
- Programación rápida y sencilla
- Cada pulsador funciona de modo independiente, por lo tanto en un solo emisor MATCH es posible memorizar el código de cuatro diferentes emisores
- Cada pulsador ya ha sido configurado con un código de 20 bit de tipo ROYAL, por tanto MATCH puede ser utilizado enseguida como un emisor cualquiera
- Posibilidad de configurar el código de transmisión como 53200 a 12 bit

### CARACTERÍSTICAS TÉCNICAS

MODELO	MATCH-W
CÓDIGO	10R005
Frecuencia (MHz)	433,92
Alcance a campo abierto (m)	300
Alimentación (tipo de pila)	Lithium 3V (CR2032)
Absorción max. (mA)	< 8
Dimensiones (mm)	38 x 73 x 10

# WALLY

## Receptores 12/24V de exterior

433,92 - 868,30 MHz  
Personal Pass / Royal



- Funcionamiento con emisores serie Royal o Personal Pass
- Lógica de funcionamiento monoestable, biestable o temporizado
- Posibilidad de memorizar 1008 códigos diferentes en autoaprendizaje
- Señalización de memoria llena
- Gestión de autoaprendizaje de los emisores vía radio
- Gestión emisor sustitutivo
- Posibilidad de habilitar o deshabilitar la modalidad ROLLING CODE
- Programación base mediante pulsador o avanzada mediante programador PROG2 y software WINPPCLNET
- Regletas extraíbles

### CARACTERÍSTICAS TÉCNICAS

MODELO	WALLY1-U-433	WALLY2-U-433	WALLY4-U-433	WALLY2-U-868
CÓDIGO	11G050	11G051	11G052	11G054
Frecuencia (MHz)	433,92	433,92	433,92	868,30
Canales	1	2	4	2
Alimentación	12 - 24 Vac / 12 - 36 Vdc			
Absorción en stand-by (mA)	16 @ 24 Vdc			
Contactos relé (A)	1 @ 30 Vdc			
Sensibilidad	≥ -103 dBm			
S/N	> 17dB @ 100dBm m=100%			
Temperatura de funcionamiento (°C)	-20 ÷ +60°C			
Grado de protección (IP)	55			
Dimensiones (mm)	132 x 26 x 74			

# MR2

## Receptor de radio modular para cuadros de maniobras V2

433,92 - 868,30 MHz  
Personal Pass / Royal



- Funcionamiento con emisores serie Royal o Personal Pass
- Disponible en las versiones 433,92 MHz y 868,30 MHz
- 4 canales programables con lógica de funcionamiento monoestable, biestable o temporizado
- Posibilidad de memorizar 1008 códigos diferentes en autoaprendizaje
- Señalización de memoria llena
- Gestión de autoaprendizaje de los emisores vía radio
- Gestión emisor sustitutivo
- Posibilidad de habilitar o deshabilitar la modalidad ROLLING CODE
- Programación base mediante pulsador o avanzada mediante programador PROG2 y software WINPPCLNET

### CARACTERÍSTICAS TÉCNICAS

MODELO	MR2-U-433	MR2-U-868
CÓDIGO	11B047	11B048
Frecuencia (MHz)	433,92	868,30
Sensibilidad	≥ -103 dBm	
S/N	> 17dB @ 100dBm m=100%	
Temperatura de funcionamiento (°C)	-20 ÷ +60°C	
Dimensiones (mm)	52 x 35 x 15	

# WALLY2-230V

## Receptores 230V de exterior

433,92 MHz  
Personal Pass / Royal



- Funcionamiento con emisores serie Royal o Personal Pass
- 2 canales programables con lógica de funcionamiento monoestable, biestable o temporizado
- Relé de potencia para cargas hasta 1500W
- Posibilidad de memorizar 240 códigos diferentes
- Señalización de memoria llena
- Gestión de autoaprendizaje de los emisores vía radio
- Gestión emisor sustitutivo
- Posibilidad de habilitar o deshabilitar la modalidad ROLLING CODE
- Programación base mediante pulsador o avanzada mediante programador PROG2 y software WINPPCLNET

### CARACTERÍSTICAS TÉCNICAS

MODELO	WALLY2-230V
<b>CÓDIGO</b>	<b>11D012</b>
Frecuencia (MHz)	433,92
Alimentación (Vac)	230 - 50
Absorción en stand-by (mA)	20
Contactos relé (A)	10 (@ 250Vac)
Sensibilidad	≥ -103 dBm
S/N	> 17dB @ 100dBm m=100%
Temperatura de funcionamiento (°C)	-20 ÷ +60
Grado de protección (IP)	55
Dimensiones (mm)	113 x 113 x 57

# RXP4

## Receptor modular 24V dotado de pantalla

433,92 - 868,30 MHz  
Personal Pass / Royal



- Programación mediante tres pulsadores y pantalla
- Funcionamiento con emisores serie Royal o Personal Pass
- Disponible en las versiones 433,92 MHz y 868,30 MHz
- 4 canales programables con lógica de funcionamiento monoestable, biestable o temporizado
- Salidas relés 2 - 3 - 4 con contacto N.A.o N.C. seleccionable a través de los puentes
- Posibilidad de memorizar 1008 códigos diferentes
- Señalización de memoria llena
- Gestión de autoaprendizaje de los emisores vía radio
- Gestión emisor sustitutivo
- Posibilidad de habilitar o deshabilitar la modalidad ROLLING CODE
- Copia de seguridad de los datos en módulo receptor extraíble MR2
- Gestión de los datos mediante PROG2 y WINPPCLNET introduciendo el módulo extraíble MR2 en el conector TX del PROG2

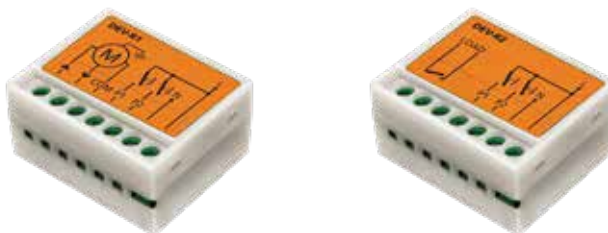
### CARACTERÍSTICAS TÉCNICAS

MODELO	RXP4-433	RXP4-868
<b>CÓDIGO</b>	<b>11D017</b>	<b>11D018</b>
Frecuencia (MHz)	433,92	868,30
Alimentación (Vac)	12-24 Vac/dc / 12-36 Vdc	
Absorción en stand-by (mA)	16 @ 24 Vdc	
Contactos relé (A)	relè 1 = 5A - 230Vac / relè 2 = 1A - 30Vdc relè 3 = 1A - 30Vdc / relè 4 = 1A - 30Vdc	
Sensibilidad	≥ -103 dBm	
S/N	> 17dB @ 100dBm m=100%	
Temperatura de funcionamiento (°C)	-20 ÷ +60	
Grado de protección (IP)	55	
Dimensiones (mm)	170 x 185 x 70	

# DEV

## Módulo receptor en miniatura

433,92 - 868,30 MHz  
Personal Pass



**DEV-R1:** Módulo receptor en miniatura para controlar un motor asíncrono monofásico

**DEV-R2:** Módulo receptor en miniatura para controlar una carga hasta 500W

- Alimentación con rango amplio
- Muy bajo consumo de energía en stand-by
- Disponible en las versiones 433,92 MHz y 868,30 MHz

- Compatible con los emisores Personal Pass
- Posibilidad de memorizar 30 códigos diferentes en autoaprendizaje
- Dos entradas cableadas: arriba y abajo
- Pulsador integrado para las operaciones de programación
- Memorización secuencial de los emisores
- Gestión de autoaprendizaje de los emisores vía radio

### CARACTERÍSTICAS TÉCNICAS

MODELO	DEV-R1-433	DEV-R1-868	DEV-R2-433	DEV-R2-868
CÓDIGO	12E105	12E106	11D021	11D022
Alimentación (Vac - Hz)	85 ÷ 260 - 50/60	85 ÷ 260 - 50/60	85 ÷ 260 - 50/60	85 ÷ 260 - 50/60
Frecuencia (MHz)	433,92	868,30	433,92	868,30
Absorción en stand-by (W)	0,25	0,25	0,25	0,25
Temperatura de funcionamiento (°C)	-20 ÷ +60	-20 ÷ +60	-20 ÷ +60	-20 ÷ +60
Tiempo de funcionamiento máximo (s)	120	120	-	-
Dimensiones (mm)	20 x 34 x 41	20 x 34 x 41	20 x 34 x 41	20 x 34 x 41

# WF01

## Módulo WIFI para gestionar a través V2 GO

El accesorio WF01 es un dispositivo que, a través de la comunicación WiFi, permite controlar el movimiento y el estado de los automatismos V2 equipados con conector ADI y compatibles con el funcionamiento de este producto.



MODELO	WF01
CÓDIGO	161230

# PROG2

## Dispositivo de programación portátil

- Programación con códigos aleatorios de los emisores vírgenes
- Conexión de los módulos de memoria y los receptores de las series WALLY / MR2 para visualizar, modificar, puertar (parcial o totalmente) los códigos memorizados
- Conexión al PC por el interfaz con el software WINPPCLNET para una completa gestión de los datos relativos a la instalación



MODELO	PROG2-USB 433	PROG2-USB 868
CODICE	161006	161007
Frecuencia (MHz)	433,92	868,30

# FLASH-PROG

## Programador rápido para emisores PHOX

- Programación vía radio de los emisores PHOX: es suficiente apoyar el emisor en el programador y proceder con la programación mediante de WINPPCLNET
- Doble frecuencia: permite programar los emisores 433,92 MHz y 868,30 MHz
- Conexión directa al PC mediante puerta USB
- Posibilidad de gestionar la programación también a través de PROG2



MODELO	FLASH-PROG
CODICE	161009

# WINPPCLNET

## Software di gestione

El software WINPPCLNET es un programa que permite la memorización, la consulta y la actualización de todos los datos y de todas las programaciones de los dispositivos utilizando una base de datos (archivo informático de datos).

El WINPPCLNET funciona autónomo y conectado al programador portátil PROG2. En el primer caso es posible operar solamente con la base de datos mientras que en el segundo caso se permiten todas las operaciones de lectura y escritura en los dispositivos V2.

Para poder utilizar el WINPPCLNET, es necesario obtener de V2 un código de habilitación de contrato que permitirá personalizar los dispositivos utilizados con el propio código del cliente.

Permite al instalador optimizar el tiempo programando todos los emisores y receptores V2 directamente en la propia sede. Las configuraciones realizadas simplemente se transfieren a los receptores o dispositivos de memoria mediante el PROG2 y se instalan en el dispositivo.

Permite habilitar rápidamente un nuevo usuario gracias a la posibilidad de generar automáticamente una serie de códigos aleatorios y descargarlos al receptor.

Para habilitar un nuevo usuario será suficiente, programar un emisor virgen con uno de estos códigos ya presentes en memoria.

WINPPCLNET crea también un archivo de modo automático de los códigos casuales generados para impedir la creación de códigos ya existentes.

Permite la impresión y exportación de todas las informaciones sobre usuarios, emisores, receptores, instalaciones.

Permite la búsqueda de un emisor en la base de datos visualizando los receptores en que está presente.

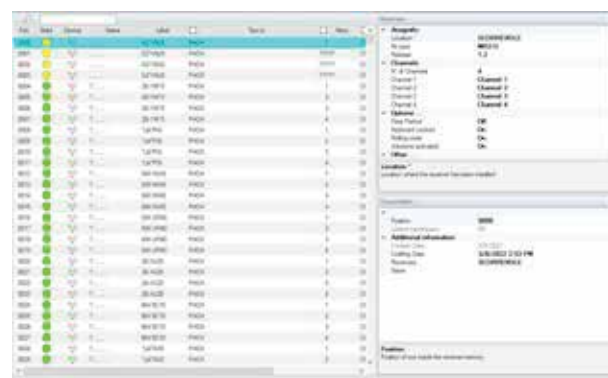
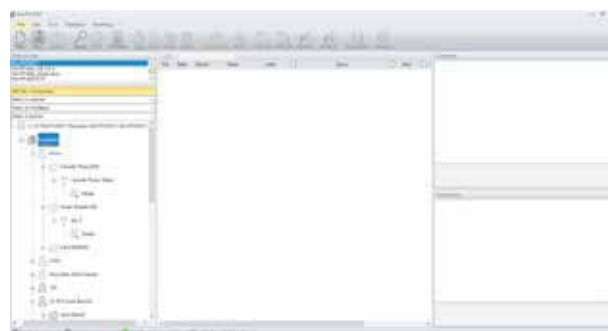
Permite generar un emisor sustitutivo que haya sido memorizado anteriormente en un receptor de la serie WALLY/MR2.

Representa la plataforma para cualquier desarrollo futuro de software y aplicaciones V2.

Capacidad para convertir bases de datos de versiones antiguas de WINPPCLNET muy rápidamente gracias a la aplicación dedicada Net Converter.

Garantiza total compatibilidad con las funciones y gestión de las versiones anteriores de WINPPCLNET, permitiendo la continuidad de la gestión de los sistemas existentes.

Disponible en versiones para S.O. 32 bits y 64 bits, compatible con Windows 7, 8, Vista, 10 (NET.FRAMEWORK 4.7.2 o superior).



MODELLO	WINPPCLNET
CODICE	21A001



2

3

A

5

6

B

8

9

C

0

$\frac{1}{2}$



# ÍNDICE DE LOS PRODUCTOS

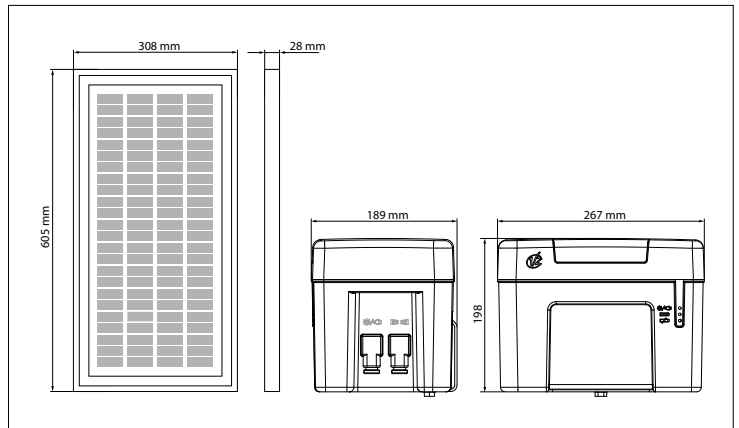
Sistemas de alimentación solar	ECO-LOGIC	78
Dispositivos de acceso	SIRMO	79
	CLICK30	79
	KIBO	80
	PROKSIMA	81
Decodificador	DEC4-PLUS	81
Fotocélulas	SENSIVA	82
	SENSIVA-XS	82
	SENSIVA-180	82
	SENSIVA-PLUS	83
	SHIELD-180	83
	SENSIVA-WL	84
	FOT180BAT	84
Columnas	TOWER	85
Lámparas de señalización	LUMOS	85
	BLINKO	85
	ML6	86
	FZA	86
Antena	ANS433	86
Sistemas para el control vía radio de las bandas de seguridad	WES	87
Detectores de espiras magnéticas	VEK	87
Bandas de seguridad	TOUCH-CMM	88
	TOUCH-R	88
	FEEL	89

# ECO-LOGIC

## Kit de alimentación solar



- ECO-LOGIC es el nuevo sistema V2 para alimentar las automatizaciones a 24V solo con energía solar
- Este sistema permite la automatización de accesos muy lejanos de la red eléctrica sin tener que efectuar excavaciones
- El panel convierte la luz solar en energía eléctrica que es acumulada en el box batería
- La automatización es alimentada directamente por el box batería que garantiza su plena autonomía incluso en las horas nocturnas o durante largos periodos de nubosidad
- Para una carga rápida de las baterías está disponible como accesorio el alimentador auxiliar para conectar a la tensión de red de 230V
- Posibilidad de instalar un panel adicional para compensar las exigencias de automatizaciones para uso intensivo o instaladas en zonas poco soleadas
- Los tres led situados en el lado frontal del box indican el estado de carga de las baterías
- Los dos conectores enchufables en el lado del box batería permiten una rápida conexión del panel solar y del cuadro de maniobras
- El conector utilizado para el panel solar puede ser conectado en alternativa al alimentador auxiliar



### ACCESORIOS



**172802**  
Alimentatore ausiliario per la ricarica da rete elettrica



**172808**  
Pannello supplementare

### CARACTERÍSTICAS TÉCNICAS

Descripción	ECO-LOGIC grupo acumulador	ECO-LOGIC panel solar	ECO-LOGIC alimentador de red
<b>MODELO</b>	<b>ECO-LOGIC</b>		-
<b>CÓDIGO</b>	<b>28A034</b>		<b>172802</b>
Tensión de salida hacia la central (Vdc)	24 - 28	-	-
Tensión máxima en vacío (Vdc)	-	42	-
Tensión del punto de máxima potencia (Vdc)	-	33,6	-
Alimentación (Vac - Hz)	-	-	230 - 50
Corriente máxima (A)	16	-	-
Potencia de pico (W)	-	20	-
Potencia nominal (W)	-	-	36
Capacidad de la batería (Ah)	18	-	-
Tiempo de recarga de la red (h)	~15	-	-
Grado de protección (IP)	44	-	-
Temperatura de funcionamiento (°C)	0 ÷ +40 (en carga) -20 ÷ +50 (en uso)	-20 ÷ +80	0 ÷ +30
Peso (Kg)	12	2,2	1,7

# SIRMO

## Selector con llave, cilindro europeo



- Contenedor de aluminio inyectado a presión
- Dispositivo de apertura antirrobo
- Junta interna para garantizar la máxima impermeabilidad del contenedor
- Contactos eléctricos y palancas protegidas por contenedor de plástico
- Posibilidad de controlar varios selectores con la misma cerradura sustituyendo el bombillo llave en dotación con el bombillo llave accesorio. Están disponibles 8 series de bombillos con los siguientes códigos  
172003 - 172004 - 172005 - 172006  
172007 - 172008 - 172009 - 172010

### CARACTERÍSTICAS TÉCNICAS

Descripción	selector con llave de pared
<b>MODELO</b>	<b>SIRMO-E</b>
<b>CÓDIGO</b>	<b>20A006</b>
Dimensiones (mm)	82 x 77 x 52
Temperatura de funcionamiento (°C)	- 20 ÷ + 55 °C
Grado de protección (IP)	44

# CLICK30

## Selector de llave de pared



- Instalación de pared
- Contenedor de plástico
- Conectores precableados

### CARACTERÍSTICAS TÉCNICAS

Descripción	selector con llave de pared
<b>MODELO</b>	<b>CLICK30</b>
<b>CÓDIGO</b>	<b>20A031</b>
Dimensiones (mm)	95 x 65 h 36mm
Temperatura de funcionamiento (°C)	- 20 ÷ + 50 °C
Grado de protección (IP)	44

# KIBO

## Teclado digital vía radio o vía cable



**Robusto:** contenedor de aluminio fundido a presión para una seguridad eficaz a prueba de vandalismo

**Impermeable:** junta interna para proteger el contenedor contra la infiltración de agua.

**Seguro:** la combinación es un número de 1 a 8 dígitos, esto le permite generar más de 10,000,000 combinaciones

**Versátil:** 9 canales de transmisión diferentes para controlar una o más automatizaciones para toldos, persianas, contraventanas, puertas, puertas de garaje y cancelas de varios tipos.

**Práctico:** teclado retroiluminado y señales acústicas y luminosas para simplificar la programación del dispositivo

**Económico:** el dispositivo se activa solo cuando se presiona una tecla, una vez finalizada la transmisión vuelve al stand-by

**KIBO-R**  
**Selector digital vía radio con 3 modos de funcionamiento diferentes según el sistema al que esté asociado:**

**Personal Pass** (código variable de 52 bits),  
**Royal** (código fijo V2 estándar de 18 bits) e  
**53200** (código fijo de 12 bits)

**KIBO-WIRED**  
**Selector digital de versión cableada para interfaz con decodificadores DEC4 y RXP4-C**

## CARACTERÍSTICAS TÉCNICAS

Descripción	teclado digital vía radio de pared	teclado digital vía radio de pared	teclado digital vía cable de pared
<b>MODELO</b>	<b>KIBO-R433</b>	<b>KIBO-R868</b>	<b>KIBO-WIRED</b>
<b>CÓDIGO</b>	<b>10L021</b>	<b>10L022</b>	<b>20A030</b>
Frecuencia (MHz)	433,92	868,30	-
Alimentación	3V (1 x CR2032 lithium battery)	3V (1 x CR2032 lithium battery)	12-24 Vac/dc
Absorción max. (mA)	< 1	< 1	-
Alcance a campo abierto (m)	0,001 ÷ 15mA	0,001 ÷ 15mA	45 (24 Vac)
Temperatura de funcionamiento (°C)	- 20 ÷ + 55 °C	- 20 ÷ + 55 °C	- 20 ÷ + 55 °C
Grado de protección (IP)	54	54	44
Dimensiones (mm)	77 x 100 x 36	77 x 100 x 36	77 x 100 x 36

# PROKSIMA

## Lector de proximidad (para llaves READ & WRITE)



VTR



PROG-TAG

- El sistema de proximidad está diseñado para una automatización donde sea necesario controlar el acceso con llaves y tarjetas personalizadas
- El lector de proximidad debe conectarse a un decodificador DEC4
- Las llaves y las tarjetas de proximidad son memorizadas en el decodificador
- Es suficiente acercar una llave o una tarjeta al lector Proksima para ejecutar el comando memorizado en el decodificador
- Las llaves y las tarjetas de proximidad pueden ser serializadas de origen por V2 o programadas por el instalador mediante el terminal PROGTAG-USB en interfaz con el programa WINPPCL

- Las llaves y las tarjetas de proximidad son dispositivos "read & write" que pueden ser reprogramados una infinidad de veces. El código de programación de los dispositivos de acceso es un código único extremadamente seguro
- Señalización de batería descargada
- Contenedor de aluminio inyectado a presión
- Junta interna para garantizar la máxima impermeabilidad del contenedor

### CARACTERÍSTICAS TÉCNICAS

Descripción	lettore di prossimità da parete	chiave di prossimità serializzata*	programmatore per chiavi di prossimità
<b>MODELO</b>	<b>PROKSIMA-EC</b>	<b>VTR</b>	<b>PROGTAG-USB</b>
<b>CÓDIGO</b>	<b>15C003</b>	<b>15B001</b>	<b>161502</b>
Frecuencia (KHz)	-	125	-
Alimentación (Vac)	12-24 Vac/dc	-	USB
Absorción (mW)	700	-	-
Temperatura de funcionamiento (°C)	- 20 ÷ + 55 °C	- 20 ÷ + 55 °C	- 20 ÷ + 55 °C
Grado de protección (IP)	55	55	55
Dimensiones (mm)	82 x 77 x 32	22 x 30 x 5	100 x 195 x 40

\* la llave de proximidad virgen tiene el código 15B003

# DEC4-PLUS

## Decodificador

- Programación mediante pulsador y led
- 4 salidas de relé con contacto normalmente abierto
- Lógica de funcionamiento monoestable, biestable o temporizado
- Posibilidad de memorizar 1008 códigos diferentes
- Programación base mediante pulsador o avanzada mediante programador PROG2 y software WINPPCL
- Regletas extraíbles



### CARACTERÍSTICAS TÉCNICAS

Descripción	decodificador
<b>MODELO</b>	<b>DEC4-PLUS</b>
<b>CÓDIGO</b>	<b>15D003</b>
Alimentación (Vac/dc)	12-24
Absorción en stand-by (mA)	17
Potencia contactos relé (A)	1 @ 30 Vdc
Longitud máx. de cableado datos (m)	100
Temperatura de funcionamiento (°C)	- 20 ÷ + 60
Grado de protección (IP)	55
Dimensiones (mm)	74 x 132 x 26

# SENSIVA

## Fotocélulas de superficie sincronizadas y orientables

- Puede ser instalada en el interior de las columnas TOWER
- Orientables 30° en cualquier dirección
- Sincronizadas: el circuito de sincronía permite la instalación de dos parejas de fotocélulas muy cercanas, sin que se interfieran entre ellas
- Seguras: inmunes a los rayos solares



### CARACTERÍSTICAS TÉCNICAS

MODELO	SENSIVA
<b>CÓDIGO</b>	<b>13C001</b>
Alcance óptico (m)	25
Dimensiones (mm)	42 x 90 x 36
Alimentación	12÷24 Vac / 12÷36 Vdc
Potencia máx. relé (A)	1 (max 30 Vdc)
Temperatura de funcionamiento (°C)	-20 ÷ +60
Grado de protección (IP)	44

# SENSIVA-XS

## Fotocélulas en miniatura de superficie autoalineables y sincronizadas

- Dimensiones muy reducidas (84x29x24 mm)
- Sincronizadas: el circuito de sincronía permite la instalación de dos parejas de fotocélulas muy cercanas, sin que se interfieran entre ellas
- Seguras: inmunes a los rayos solares



### CARACTERÍSTICAS TÉCNICAS

MODELO	SENSIVA-XS
<b>CÓDIGO</b>	<b>13C002</b>
Alcance óptico (m)	20
Dimensiones (mm)	29 x 84 x 24
Alimentación	12÷24 Vac / 12÷36 Vdc
Potencia máx. relé (A)	1 (max 30 Vdc)
Temperatura de funcionamiento (°C)	-20 ÷ +60
Grado de protección (IP)	54

# SENSIVA-180

## Fotocélulas de superficie orientables (180°) y sincronizadas

- Orientables hasta 180° en el eje horizontal y 30° en el eje vertical
- Sincronizadas: el circuito de sincronía permite la instalación de dos parejas de fotocélulas muy cercanas, sin que se interfieran entre ellas
- Seguras: inmunes a los rayos solares



### CARACTERÍSTICAS TÉCNICAS

MODELO	SENSIVA-180
<b>CÓDIGO</b>	<b>13C003</b>
Alcance óptico (m)	20
Dimensiones (mm)	41 x 115 x 38
Alimentación	12÷24 Vac / 12÷36 Vdc
Potencia máx. relé (A)	1 (max 30 Vdc)
Temperatura de funcionamiento (°C)	-20 ÷ +60
Grado de protección (IP)	54

# SENSIVA-PLUS

## Fotocélulas de pared sincronizadas (hasta 8 parejas de dispositivos) y orientables (180°)

- Sincronizadas: posibilidad de ajustar 8 códigos de transmisión diferentes para acoplar 8 parejas de fotocélulas sin interferencias entre sí
- Orientables hasta 180° en el eje horizontal y 30° en el eje vertical
- Ralentización automática de la detección de la señal en caso de nieve para evitar intervenciones no deseadas causadas por la caída de los copos



### CARACTERÍSTICAS TÉCNICAS

MODELO	SENSIVA-PLUS
<b>CÓDIGO</b>	<b>13C004</b>
Alcance óptico (m)	20
Dimensiones (mm)	41 x 115 x 38
Alimentación	12÷24 Vac / 12÷36 Vdc
Potencia máx. relé (A)	1 (max 30 Vdc)
Temperatura de funcionamiento (°C)	-20 ÷ +60
Grado de protección (IP)	54

# SHIELD-180

## Fotocélulas antivandálicas de exterior orientables (180°) y sincronizadas

- Cubierta antivandálica de aluminio
- Orientables hasta 180° en el eje horizontal y 30° en el eje vertical
- Sincronizadas: el circuito de sincronía permite la instalación de dos parejas de fotocélulas muy cercanas, sin que se interfieran entre ellas
- Seguras: inmunes a los rayos solares



### CARACTERÍSTICAS TÉCNICAS

MODELO	SHIELD-180
<b>CÓDIGO</b>	<b>13C007</b>
Alcance óptico (m)	20
Dimensiones (mm)	74 x 141 x 55
Alimentación	12÷24 Vac / 12÷36 Vdc
Potencia máx. relé (A)	1 (max 30 Vdc)
Temperatura de funcionamiento (°C)	-20 ÷ +60
Grado de protección (IP)	55

# SENSIVA-WL

**Fotocélulas de pared sincronizadas y orientables (180°) con transmisor alimentado por batería. Solo para automatismos 230V**



- Posibilidad de conectar un borne de seguridad, de resistencia o tradicional, en el transmisor
- Sincronizadas: posibilidad de ajustar dos códigos de transmisión diferentes para acoplar dos parejas de fotocélulas sin interferencias entre sí
- Orientables hasta 180° en el eje horizontal y 30° en el eje vertical
- Ralentización automática de la detección de la señal en caso de nieve para evitar intervenciones no deseadas causadas por la caída de los copos

## CARACTERÍSTICAS TÉCNICAS

MODELO	SENSIVA-WL
CÓDIGO	13C005
Alcance óptico (m)	20
Dimensiones (mm)	41 x 115 x 38
Alimentación RX	12÷24 Vac / 12÷36 Vdc
Alimentación TX	2 batería 1,5V AAA
Potencia máx. relé (A)	1 (max 30 Vdc)
Temperatura de funcionamiento (°C)	-20 ÷ +60
Grado de protección (IP)	54

# FOT180BAT

**Fotocélulas de pared sincronizadas y orientables (180°) con transmisor alimentado por batería. Para automatismos 24Vdc y 230V con inverter**



- Posibilidad de conectar un borne de seguridad, de resistencia o tradicional, en el transmisor
- Sincronizadas: posibilidad de ajustar dos códigos de transmisión diferentes para acoplar dos parejas de fotocélulas sin interferencias entre sí
- Orientables hasta 180° en el eje horizontal y 30° en el eje vertical
- Posibilidad de ajustar la velocidad de intervención

## CARACTERÍSTICAS TÉCNICAS

MODELO	FOT180BAT
CÓDIGO	13S010
Alcance óptico (m)	20
Dimensiones (mm)	40 x 104 x 36
Alimentación RX	12÷24 Vac
Alimentación TX	2 batería 1,5V AAA
Potencia máx. relé (A)	max 500mA e 48 Vac
Temperatura de funcionamiento (°C)	-20 ÷ +55
Grado de protección (IP)	55

# TOWER

## Columnas en aluminio para fotocélulas

- Facilitan la instalación de las fotocélulas SENSIVA (cod. 13C001) a la altura deseada y garantizan la total protección de los dispositivos
- Estructura completamente de aluminio
- Perfil anterior con recubrimiento de policarbonato
- Fijación al suelo sobre tres puntos



### CARACTERÍSTICAS TÉCNICAS

Descripción	pareja de columnas	pareja de columnas
<b>MODELO</b>	<b>TOWER500</b>	<b>TOWER1000</b>
<b>CÓDIGO</b>	<b>161315</b>	<b>161313</b>
Altura (cm)	50	100

# LUMOS

## Lámpara de señalización con led multitensión

- Dispositivo con led que no necesita mantenimiento
- Tecnología multitensión que permite el funcionamiento de la lámpara de señalización con un amplio rango de alimentación (de 24 a 230V)
- Circuito de intermitencia integrado automático
- Para instalar en una superficie llana o sobre una pared utilizando el soporte en dotación
- Antena incorporada



### CARACTERÍSTICAS TÉCNICAS

MODELO	LUMOS-M
<b>CÓDIGO</b>	<b>14C003</b>
Alimentación (Vac/dc)	24 ÷ 300Vdc / 24 ÷ 230Vac - 50Hz
Temperatura de funcionamiento (°C)	-20 ÷ +60
Grado de protección (IP)	54
Dimensiones (mm)	136 x 82 x 35

# BLINKO

## Lámpara de señalización con led multitensión

- Dispositivo con led que no necesita mantenimiento
- Tecnología multitensión que permite el funcionamiento de la lámpara de señalización con un amplio rango de alimentación (de 24 a 230V)
- Circuito de intermitencia integrado automático



### CARACTERÍSTICAS TÉCNICAS

MODELO	BLINKO-M
<b>CÓDIGO</b>	<b>14D005</b>
Alimentación (Vac/dc)	24 ÷ 300Vdc / 24 ÷ 230Vac - 50Hz
Temperatura de funcionamiento (°C)	-20 ÷ +60
Grado de protección (IP)	54
Dimensiones (mm)	90 x 43 x 36

# ML6

## Módulo multitensión de led

- Dispositivo con led que no necesita mantenimiento
- Sustituye las bombillas normales de incandescencia en las lámparas de señalización ya instalados
- Se adapta a todos los tipos de lámparas de señalización gracias a la tecnología multi tensión
- Circuito de intermitencia integrado automático
- Fácil de instalar gracias a un conector con tornillo para poder utilizar ML6 en los enchufes normale de las bombillas E14



### CARACTERÍSTICAS TÉCNICAS

MODELO	ML6
<b>CÓDIGO</b>	<b>14A005</b>
Alimentación (Vac/dc)	24 ÷ 300Vdc / 24 ÷ 230Vac - 50Hz
Temperatura de funcionamiento (°C)	-20 ÷ +60
Dimensiones (mm)	74 x 32 x 30

# FZA

## Semáforo

- Semáforo 24V con dos luces, verde y roja
- Cuerpo de aluminio pintado con partes de nylon
- Lámparas de led de 3W
- Orientable hasta 200° en el eje horizontal
- Pantalla para lámpara con diámetro 120 mm de polimetacrilato



### CARACTERÍSTICAS TÉCNICAS

MODELO	FZA
<b>CÓDIGO</b>	<b>161220</b>
Alimentación (Vac/dc)	24
Temperatura de funcionamiento (°C)	-30 ÷ +80
Grado de protección (IP)	65
Dimensiones (mm)	180 x 410 x 290

# ANS433

## Antena para exterior con cubierta protectora para receptores con 2,5 m de cable RG-58



### CARACTERÍSTICAS TÉCNICAS

MODELO	ANS433
<b>CÓDIGO</b>	<b>19A001</b>
Frecuencia (MHz)	433 ÷ 868
Impedancia (Ohm)	50
Ganancia (db)	2,5

# WES

## Sistema para el control vía radio de las bandas de seguridad



- El sistema está formado por un receptor conectado directamente a la central y uno o más transmisores conectados a las bandas sensibles.
- El receptor se alimenta de la unidad de control y comprueba constantemente el estado de los sensores conectados
- Se pueden conectar hasta un máximo de 16 transmisores a cada receptor
- El sistema es compatible con bandas de seguridad tradicionales con contacto N.C y bandas de seguridad resistivas (8,2kohm).
- El sistema es compatible con cualquier cuadro de maniobras.
- También disponible en kit TX + RX (código 35B039)

### CARACTERÍSTICAS TÉCNICAS

Descripción	receptor	transmisor
<b>MODELO</b>	<b>RX</b>	<b>TX</b>
<b>CÓDIGO</b>	<b>35B037</b>	<b>35B038</b>
Alimentación (Vac/dc)	12 / 24	2 x LR6/AA (1,5V-2600mAh)
Consumo (mA)	70	-
Autonomía en stand by	-	DIP1 OFF 1 año DIP1 ON 2 años
Salidas (contacto de relé)	2 alarmas banda	-
Número TX almacenable	hasta 16	-
Entradas	-	2 bandas mecánicas o resistivas
Alcance máx. (m)	-	20
Temperatura de funcionamiento (°C)	- 20 ÷ + 60	- 15 ÷ + 50
Grado de protección (IP)	44	54
Dimensiones (mm)	180 x 65 x 40	160 x 50 x 25

# VEK

## Detectores de espiras magnéticas



- Sistema de detección controlado por un microprocesador que permite una importante precisión y la señalación de mensajes al usuario mediante leds
- 4 niveles de sensibilidad regulables (para los bicanales: programables de manera independiente para cada sensor)
- El contenedor modular se puede instalar en una barra DIN

### DETECTOR MONOCANAL

- 2 relés de salida: 1 permanente, 1 por impulsos
- Relé de salida permanente programable como: normalmente abierto o normalmente cerrado

### DETECTOR BICANAL

- Función de detección de presencia: señalación de presencia de un vehículo a través del relé 1 e impulso del relé 2 cuando el vehículo deja el sensor
- Función de detección del sentido de paso (salida programable fija o por impulsos): activación del relé 1 para un sentido de paso y del otro relé hacia el otro sentido

### CARACTERÍSTICAS TÉCNICAS

Descripción	monocanal	monocanal
<b>MODELO</b>	<b>VEK1</b>	<b>VEK2</b>
<b>CÓDIGO</b>	<b>162241</b>	<b>162242</b>
Alimentación (Vac/dc)	24 (+/- 10%)	24 (+/- 10%)
Potencia absorbida (W)	1,5	2
Salidas (contacto de relé)	1 relé permanente 1 relé por impulsos	2 relés permanentes
Frecuencia (KHz)	30 ÷ 130	30 ÷ 130
Dimensiones (mm)	79 x 22,5 x 90	79 x 22,5 x 90

### ACCESORIOS



#### CAB106

Cable perimetral (9 m)

# TOUCH-CMM

## Bandas sensibles de seguridad mecánicas

Utilizan como elemento sensible un filo metálico tenso en el interior de un perfil de goma.

La activación del dispositivo se produce ejerciendo una presión sobre el borde.

La señal, detectada e interpretada por la cuadro de maniobras, se traduce en el bloqueo del movimiento.

Las bandas mecánicas sensibles se montan previamente sobre perfil de aluminio y están disponibles en varias longitudes: 1,5 m - 1,7 m - 2,0 m



Descripción	longitud 1,5 m	longitud 1,7 m	longitud 2 m
<b>MODELO</b>	<b>TOUCH-CMM150</b>	<b>TOUCH-CMM170</b>	<b>TOUCH-CMM200</b>
<b>CÓDIGO</b>	<b>162301</b>	<b>162302</b>	<b>162303</b>

# TOUCH-R

## Bandas sensibles de seguridad resistivas

El control constante de los dispositivos de seguridad táctiles se efectúa utilizando el principio del circuito cerrado con corriente en reposo.

En caso de conexión en serie de varios dispositivos sensibles, el último de la serie tiene que llevar una resistencia terminal, cuyo valor es verificado por el cuadro de maniobras adecuado. De esta forma es posible detectar el accionamiento de los dispositivos sensibles así como la interrupción y el cortocircuito de las conexiones.



**TOUCH-RL**



**TOUCH-RH**

<b>TOUCH-RL</b>	perfil en aluminio <b>longitud 2 m</b>	perfil en aluminio <b>longitud 3 m</b>	perfil en goma <b>longitud 25 m</b> altura 30 mm anchura 25 mm	Tapas de cierre + inserción cable	Tapas de cierre + resistencia
<b>MODELO</b>	<b>TOUCH-RLA02</b>	<b>TOUCH-RLA03</b>	<b>TOUCH-RLG25</b>	<b>TOUCH-RLTC</b>	<b>TOUCH-RLTR</b>
<b>CODICE</b>	<b>35B003</b>	<b>35B004</b>	<b>35B027</b>	<b>35B028</b>	<b>35B029</b>

<b>TOUCH-RH</b>	perfil en aluminio <b>longitud 2 m</b>	perfil en aluminio <b>longitud 3 m</b>	perfil en goma <b>longitud 30 m</b> altura 55 mm anchura 35 mm	Tapas de cierre + inserción cable	Tapas de cierre + resistencia
<b>MODELO</b>	<b>TOUCH-RHA02</b>	<b>TOUCH-RHA03</b>	<b>TOUCH-RHG30</b>	<b>TOUCH-RHTC</b>	<b>TOUCH-RHTR</b>
<b>CODICE</b>	<b>35B011</b>	<b>35B012</b>	<b>35B036</b>	<b>35B031</b>	<b>35B032</b>

# FEEL

## Bandas de seguridad ópticas

Las bandas de seguridad ópticas están realizadas en goma EPDM (resistencia a la temperatura: -50°/+150°) y por un sistema de fotocélulas emisor-receptor estancas, con dimensiones muy pequeñas, derivadas de aplicaciones industriales y probadas en ambientes muy hostiles como por ejemplo entradas de sistemas de lavado.

El funcionamiento es muy simple: cuando la goma se deforma por un cuerpo externo, el rayo de las células es interrumpido. Pues la información se transmite a una tarjeta de seguridad activa con entrada por control automático de funcionamiento.

El perfil de goma se engancha y permite una instalación rápida del mismo y el paso del cable de la fotocélula es simple y rápido: no se requieren tornillos, pegamento o silicona. Las fotocélulas se encuentran en el perfil y están conectadas al amplificador. Con pocos pasos, la banda de seguridad está lista para ser duradera.

El perfil FEEL-LG20 puede ser posicionado tanto en horizontal como en vertical. Es posible remover el recubrimiento de plástico para mantener la estética de la puerta.



**FEEL-LG20**



**FEEL-HG20**



**FEEL-RX18 / FEEL-TX18**

Descripción	Perfil de goma L (h 57 mm - rollo 20 m)	Tapón de cierre derecho para perfil de goma L	Tapón de cierre izquierdo para perfil de goma L
<b>MODELO</b>	<b>FEEL-LG20</b>	<b>FEEL-LTD</b>	<b>FEEL-LTS</b>
<b>CÓDIGO</b>	<b>35A003</b>	<b>35A004</b>	<b>35A005</b>

Descripción	Perfil de goma H (h 94 mm - rollo 20 m)	Tapón de cierre derecho para perfil de goma H	Tapón de cierre izquierdo para perfil de goma H
<b>MODELO</b>	<b>FEEL-HG20</b>	<b>FEEL-HTD</b>	<b>FEEL-HTS</b>
<b>CÓDIGO</b>	<b>35A006</b>	<b>35A007</b>	<b>35A008</b>


Descripción	Fotocélula (unidad transmisora diámetro 18 mm)	Fotocélula (unidad receptora diámetro 18 mm)
<b>MODELO</b>	<b>FEEL-TX18</b>	<b>FEEL-RX18</b>
<b>CÓDIGO</b>	<b>35A001</b>	<b>35A002</b>
Alcance óptico (m)	10	
Alimentación	12÷24 Vac/dc	
Señal	infrarrojo modulado 833 Hz	
Temperatura de funcionamiento (°C)	-20 ÷ +80	

## ACCESORIOS



<b>35A009</b>	<b>35A010</b>	<b>35A012</b>	<b>35A013</b>	<b>35A024</b>	<b>35A025</b>
Perfil de aluminio con longitud 2 m (para perfiles de goma L/H)	Perfil de aluminio con longitud 3 m (para perfiles de goma L/H)	Cable extensible longitud 3 m (4 x 0,75 mm <sup>2</sup> )	Cable extensible longitud 3 m (7 x 0,25 mm <sup>2</sup> )	Interfaz para bandas ópticas (1 salida NPN)	Pegamento (tubo de 2g)



 [www.V2HOME.com](http://www.V2HOME.com)



 [www.V2HOME.com](http://www.V2HOME.com)



# KIT UNIVERSAL 1



Kit electrónico para completar la instalación de motores 230V para puertas batientes y correderas.  
Cuadro de maniobras DIGITAL



MODELO Kit ▼	CITY1-EVO	PHOX2	MR2	SENSIVA-XS	LUMOS-M	CÓDIGO Kit ▼
Kit UNIVERSAL 1E	■	■■	■	■	■	28A087

# KIT UNIVERSAL 2

Kit electrónico para completar la instalación de motores 230V para puertas batientes y correderas.  
Cuadro de maniobras analógico  
(receptor incorporado)



MODELO Kit ▼	FLEXY2	PHOX2	SENSIVA-XS	LUMOS-M	CÓDIGO Kit ▼
Kit UNIVERSAL 2	■	■■	■	■	28A061

# KIT UNIVERSAL 2+

Kit electrónico para completar la instalación de motores 24V para puertas batientes y correderas.  
Cuadro de maniobras DIGITAL



MODELO Kit ▼	CITY2+	PHOX2	MR2	SENSIVA-XS	LUMOS-M	CÓDIGO Kit ▼
Kit UNIVERSAL 2+	■	■ ■	■	■	■	28A117

# KIT EASY 2

Kit electrónico para completar la instalación de motores 230V para persianas enrollables



MODELO Kit ▼	EASY2	PHOX2	MR2	CÓDIGO Kit ▼
Kit EASY2	■	■ ■	■	28A064

# KIT EASY-BASIC

Kit electrónico para completar la instalación de motores 230V para persianas enrollables



MODELO Kit ▼	EASY-BASIC	PHOX2	CÓDIGO Kit ▼
Kit EASY-BASIC	■	■ ■	28A065

# KIT GARDEN LUX

Kit electrónico para controlar vía radio cargas hasta 1500W

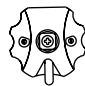

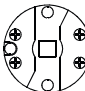
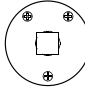

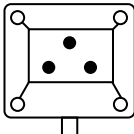


MODELO Kit ▼	WALLY2-230V	PHOX2	MATCH	CÓDIGO Kit ▼
Kit GARDEN LUX	■	■		28A066
Kit GARDEN LUX-R	■		■	28A067





# ÍNDICE DE LOS PRODUCTOS

Motorreductores tubulares Ø35	100	<b>MATIX</b>	
	100	<b>TRONIX</b>	
	101	<b>TRONIX RFE</b>	
<hr/>			
Motorreductores tubulares Ø45	104	<b>MATIX</b>	
	105	<b>MATIX M</b>	
	106	<b>TRONIX</b>	
	106	<b>TRONIX RM</b>	
	107	<b>TRONIX RFE</b>	
108	<b>MATIX SRP</b>		
<hr/>			
Motorreductores tubulares Ø59	116	<b>ROLL</b>	
	117	<b>HAND-ROLL</b>	
			
<hr/>			
Motorreductores tubulares Ø92	124	<b>MATIX M</b>	

# GUIA PARA LA ELECCIÓN

## PESOS INDICATIVOS DE LAS PERSIANAS

MATERIAL	KG/M <sup>2</sup>
Aluminio extruido con espuma de poliuretano	07 - 09
Aluminio extruido	08 - 10
PVC	06 - 08
Acero con poliuretano	10 - 12
Madera	10 - 12

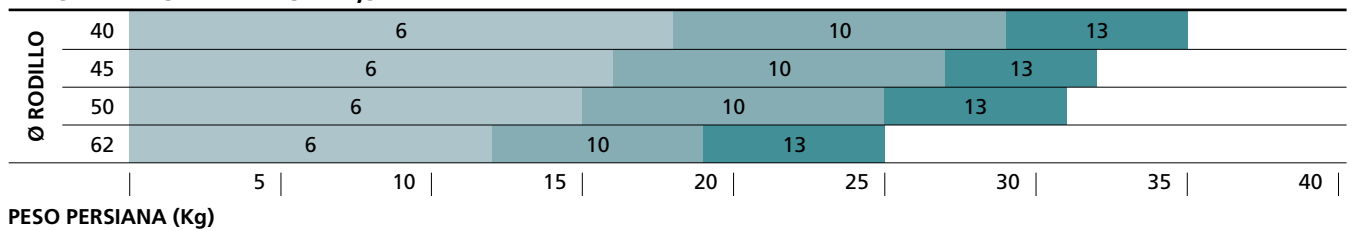
**NOTA:** los valores indicados en la tabla pueden llegar a doblarse en base al espesor del material utilizado. Además, la presencia de fuertes fricciones puede incidir en el peso efectivo que el motor deberá levantar.

### TOLDOS VERTICALES O MOSQUITERAS

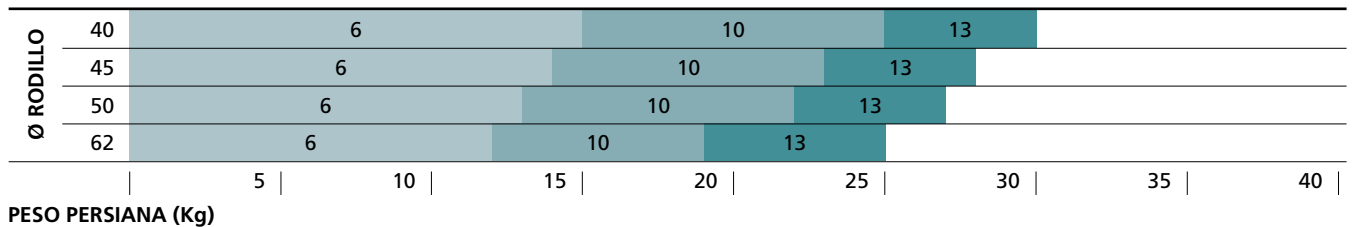
Para automatizar toldos verticales o mosquiteras hay que tener en cuenta sólo el peso de la barra utilizada para mantener en tensión la pantalla.

## MOTORES TUBULARES Ø 35 mm PARA PERSIANAS PERSIANA CON TABLILLA DE ALTURA MAX 40 mm ESPESOR MAX 9 mm

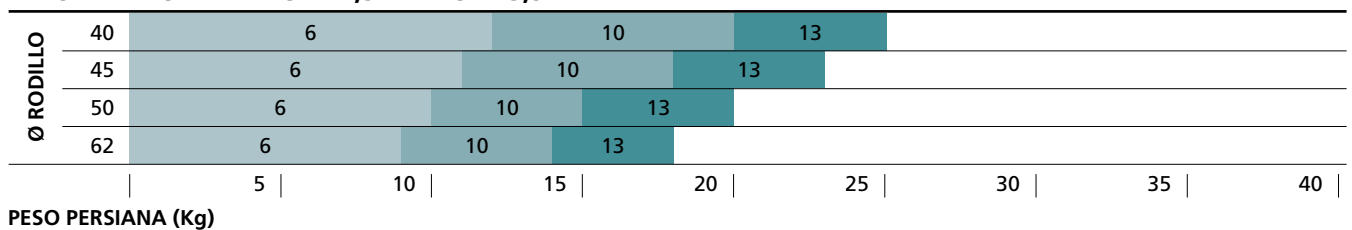
### ALTURA PERSIANA HASTA 1,5 m



### ALTURA PERSIANA DESDE 1,5 m HASTA 2,5 m



### ALTURA PERSIANA DESDE 2,5 m HASTA 3,5 m



### Ø 35 mm

Final de carrera mecánico	MATIX6	MATIX10	MATIX13
Final de carrera mecánico y receptor de radio incorporado	-	-	TRONIX13
Final de carrera electrónico, encoder y receptor de radio incorporado	TRONIXRFE6	TRONIXRFE10	TRONIXRFE13

**MOTORES TUBULARES Ø 45 mm PARA PERSIANAS  
PERSIANA CON TABLILLA DE ALTURA MAX 55 mm ESPESOR MAX 14 mm**

**ALTURA PERSIANA HASTA 1,5 m**

Ø RODILLO	50	20	30	40	50	60														
	60	20	30	40	50	60														
	70	20	30	40	50	60														
	80	20	30	40	50	60														
	90	20	30	40	50	60														
		10	20	30	40	50	60	70	80	90	100	110	120							

**PESO PERSIANA (Kg)**

**ALTURA PERSIANA DESDE 1,5 m HASTA 2,5 m**

Ø RODILLO	50	20	30	40	50	60														
	60	20	30	40	50	60														
	70	20	30	40	50	60														
	80	20	30	40	50	60														
	90	20	30	40	50	60														
		10	20	30	40	50	60	70	80	90	100	110	120							

**PESO PERSIANA (Kg)**

**ALTURA PERSIANA DESDE 2,5 m HASTA 3,5 m**

Ø RODILLO	50	20	30	40	50	60														
	60	20	30	40	50	60														
	70	20	30	40	50	60														
	80	20	30	40	50	60														
	90	20	30	40	50	60														
		10	20	30	40	50	60	70	80	90	100	110	120							

**PESO PERSIANA (Kg)**

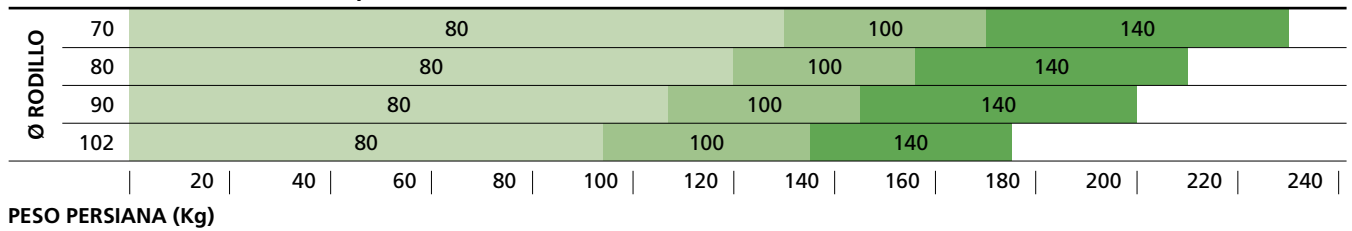
**Ø 45 mm**

Final de carrera mecánico	Modelo basico	MATIX20	MATIX30	MATIX40	MATIX50	MATIX60
	Receptor de radio incorporado	TRONIX20	TRONIX30	TRONIX40	TRONIX50	-
	Maniobra de emergencia	MATIX M20	MATIX M30	MATIX M40	MATIX M50	MATIX M60
	Maniobra de emergencia y receptor	TRONIX RM20	TRONIX RM30	TRONIX RM40	TRONIX RM50	-
Final de carrera electrónico y encoder	Receptor de radio incorporado	TRONIX RFE20	TRONIX RFE30	TRONIX RFE40	TRONIX RFE50	-

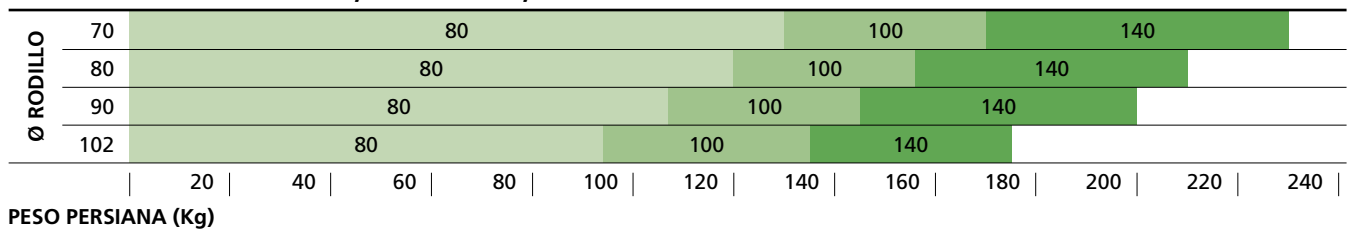
# GUIA PARA LA ELECCIÓN

## MOTORES TUBULARES Ø 59 mm PARA PERSIANAS PERSIANA CON TABLILLA DE ALTURA MAX 55 mm ESPESOR MAX 14 mm

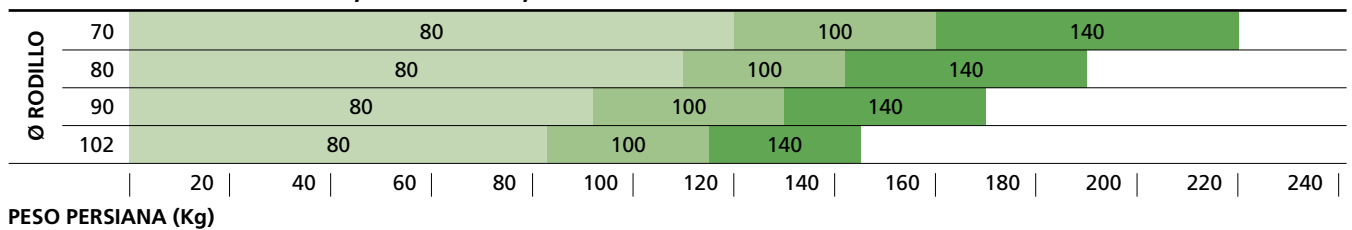
### ALTURA PERSIANA HASTA 1,5 m



### ALTURA PERSIANA DESDE 1,5 m HASTA 2,5 m



### ALTURA PERSIANA DESDE 2,5 m HASTA 3,5 m



### Ø 59 mm

Final de carrera mecánico	Modelo básico	ROLL80	ROLL100	ROLL140
	Maniobra de emergencia	HANDROLL80	HANDROLL100	HANDROLL140

**MOTORES TUBULARES PARA TOLDOS**
**RODILLO ENROLLABLE Ø 50 mm**

NUMERO DE BRAZOS		2	4	6	8
<b>SALIENTE BRAZOS</b>	1,5 m	20 Nm	20 Nm	30 Nm	40 Nm
	2,0 m	30 Nm	30 Nm	40 Nm	50 Nm
	2,5 m	30 Nm	30 Nm	40 Nm	60Nm
	3,0 m	30 Nm	40 Nm	50 Nm	-
	4,0 m	40 Nm	50 Nm	60Nm	-
	5,0 m	50 Nm	-	-	-

**RODILLO ENROLLABLE Ø 60/70 mm**

NUMERO DE BRAZOS		2	4	6	8	6	8
<b>SALIENTE BRAZOS</b>	1,5 m	20 Nm	30 Nm	30 Nm	50 Nm	80 Nm	100 Nm
	2,0 m	30 Nm	30 Nm	40 Nm	60 Nm	80 Nm	140 Nm
	2,5 m	30 Nm	30 Nm	40 Nm	60 Nm	100 Nm	140 Nm
	3,0 m	30 Nm	40 Nm	50 Nm	80 Nm	140 Nm	-
	4,0 m	40 Nm	50 Nm	60 Nm	80 Nm	140 Nm	-
	5,0 m	50 Nm	60 Nm	80 Nm	100 Nm	-	-

**RODILLO ENROLLABLE Ø 78 mm**

NUMERO DE BRAZOS		2	4	6	8
<b>SALIENTE BRAZOS</b>	1,5 m	20 Nm	30 Nm	30 Nm	60 Nm
	2,0 m	30 Nm	40 Nm	40 Nm	80 Nm
	2,5 m	30 Nm	40 Nm	50 Nm	100 Nm
	3,0 m	40 Nm	50 Nm	60 Nm	140 Nm
	4,0 m	50 Nm	60 Nm	80 Nm	140 Nm
	5,0 m	60 Nm	60 Nm	100 Nm	-

**RODILLO ENROLLABLE Ø 85 mm**

NUMERO DE BRAZOS		2	4	6	8
<b>SALIENTE BRAZOS</b>	1,5 m	40 Nm	50 Nm	60 Nm	80 Nm
	2,0 m	50 Nm	60 Nm	80 Nm	100 Nm
	2,5 m	60 Nm	80 Nm	100 Nm	140 Nm
	3,0 m	80 Nm	80 Nm	100 Nm	-
	4,0 m	80 Nm	100 Nm	140 Nm	-
	5,0 m	100 Nm	140 Nm	-	-

# MATIX Ø35

230V

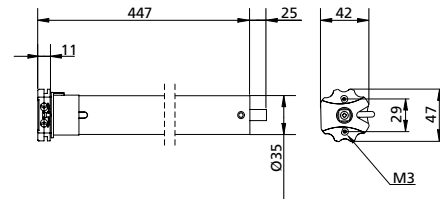


Motorreductor tubular Ø 35 mm  
con final de carrera mecánico



**Accesorios incluidos:**

adaptador (código 163488), soporte de pared (código 163509),  
polea (código 162710) y corona (código 162711)  
para tubo octogonal Ø 40 x 0,6



## CARACTERÍSTICAS TÉCNICAS

MODELO	MATIX6	MATIX10	MATIX13
<b>CÓDIGO</b>	<b>27A050</b>	<b>27A051</b>	<b>27A052</b>
Carga máxima (Kg) - Valor calculado con rodillo Ø 40 mm	15	25	30
Par (Nm)	6	10	13
Velocidad (rpm)	28	14	14
Alimentación (Vac - Hz)	230 - 50	230 - 50	230 - 50
Potencia eléctrica máxima (W)	121	121	121
Corriente absorbida (A)	0,53	0,53	0,53
Longitud cable - (m)	2,5	2,5	2,5
Grado de protección (IP)	44	44	44

# TRONIX Ø35

230V

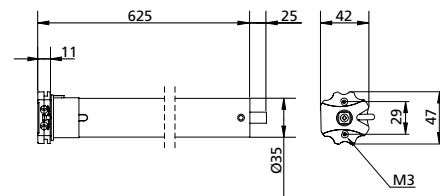


Motorreductor tubular Ø 35 mm  
con final de carrera mecánico  
y receptor de radio incorporado



**Accesorios incluidos:**

adaptador (código 163488), soporte de pared (código 163509),  
polea (código 162710) y corona (código 162711)  
para tubo octogonal Ø 40 x 0,6



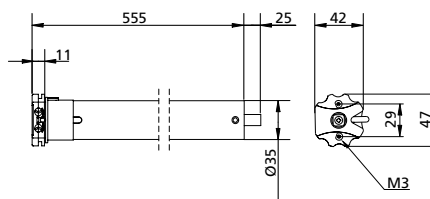
## CARACTERÍSTICAS TÉCNICAS

MODELO	TRONIX13
<b>CÓDIGO</b>	<b>27A053</b>
Carga máxima (Kg) - Valor calculado con rodillo Ø 40 mm	30
Par (Nm)	13
Velocidad (rpm)	14
Alimentación (Vac - Hz)	230 - 50
Potencia eléctrica máxima (W)	121
Corriente absorbida (A)	0,53
Longitud cable - (m)	2,5
Grado de protección (IP)	44

# TRONIX RFE Ø35



**Motorreductor tubular Ø 35 mm con final de carrera electrónico, encoder y receptor de radio incorporado**



**Accesorios incluidos:**

adaptador (código 163488), soporte de pared (código 163509), polea (cód. 163510) y corona (cód. 163511) para tubo redondo Ø 40 x 1,5

## CARACTERÍSTICAS TÉCNICAS

MODELO	TRONIX6RFE	TRONIX10RFE
<b>CÓDIGO</b>	<b>27A054</b>	<b>27A055</b>
Carga máxima (Kg) - Valor calculado con rodillo Ø 40 mm	15	25
Par (Nm)	6	10
Velocidad (rpm)	28	14
Alimentación (Vac - Hz)	230 - 50	230 - 50
Potencia eléctrica máxima (W)	121	121
Corriente absorbida (A)	0,53	0,53
Longitud cable - (m)	2,5	2,5
Grado de protección (IP)	44	44

## ELECTRÓNICA DE COMANDO

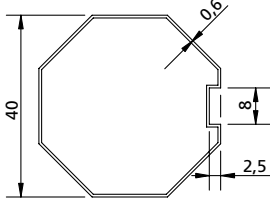
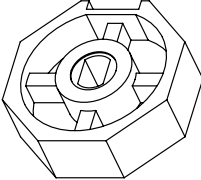
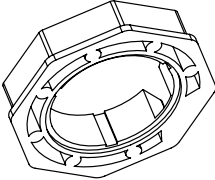
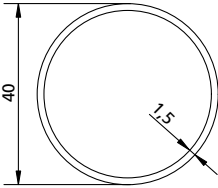
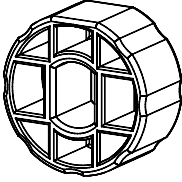
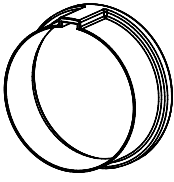
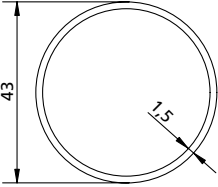
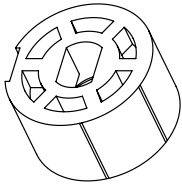
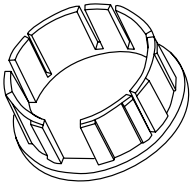
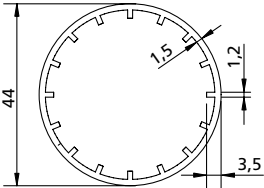
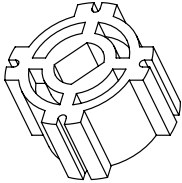
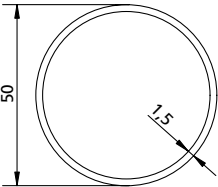
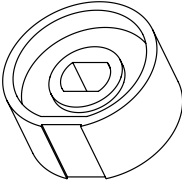
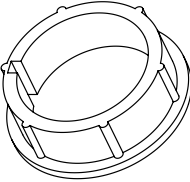
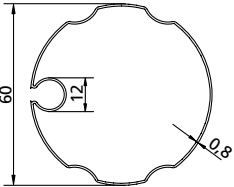
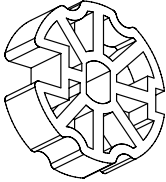
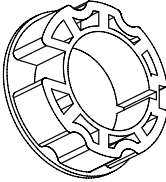


CU1 - CU3 - CU4 - DEV-R1	PRG2	PROTEO 1/2/4/6/12/12D
Cuadros de maniobras	Tarjeta de expansión para 2 motores (mando único)	Emisor 434,15 MHz. Disponible en las versiones 1 - 4 - 6 - 12 canales con visualización a led. Versión 12 canales disponible también con pantalla LCD



ARTEMIS 1/2/6	LOKI 1/2/4	DEV-T1
Emisor de mesa o pared 434,15 MHz. Disponible en las versiones 1 - 2 - 6 canales	Emisor 434,15 Mhz. Disponible en las versiones 1 - 2 - 4 canales	Módulo emisor 434,15 MHz para cajas de empalme con alimentación de red

**Accesorios para MOTORREDUCTORES Ø35**

TUBO	POLEA	CORONA
<p>OCTOGONAL Ø 40 x 0,6</p> 	<p>COD. 162710</p>  <p>PL</p>	<p>COD. 162711</p>  <p>PL</p>
<p>REDONDO Ø 40 x 1,5</p> 	<p>COD. 163510</p>  <p>PL</p>	<p>COD. 163511</p>  <p>PL</p>
<p>REDONDO Ø 43 x 1,5</p> 	<p>COD. 162712</p>  <p>PL</p>	<p>COD. 163423</p>  <p>PL</p>
<p>REDONDO Ø 44</p> 	<p>COD. 162713</p>  <p>PL</p>	
<p>REDONDO Ø 50 x 1,5</p> 	<p>COD. 162757</p>  <p>PL</p>	<p>COD. 162709</p>  <p>PL</p>
<p>OJIVA Ø 60 ONDULADA</p> 	<p>COD. 162782</p>  <p>PL</p>	<p>COD. 162783</p>  <p>PL</p>

ACCESORIOS	DESCRIPCIÓN	CÓDIGO
	Adaptador para soportes de pared (excepto 162729)	163488
<b>MT</b>		
	Adaptador para cortinas screen (max. 10Nm)	163412
<b>MT</b>		
	Soporte de pared d 10 x 10 mm (max. 10 Nm)	162729
<b>MT</b>		
	Soporte de pared	162764
<b>MT</b>		
	Soporte de pared	163509
<b>MT</b>		
	Soporte con ajuste vertical	162733
<b>MT</b>		
	Soporte de pared	163477
<b>MT</b>		
	Soporte de caja	163490
<b>MT</b>		

# MATIX Ø45

230V

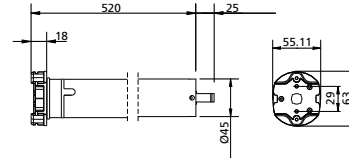


Motorreductor tubular Ø 45 mm  
con final de carrera mecánico



**Accesorios incluidos:**

adaptador (cód. 163471 para MATIX 20 - 30 / código 163470 para MATIX 40 - 50), soporte de pared (cód. 163509), polea (cód. 162801) y corona (cód. 162802) para tubo octogonal Ø 60



**CARACTERÍSTICAS TÉCNICAS**

MODELO	MATIX20	MATIX30	MATIX40	MATIX50
<b>CÓDIGO</b>	<b>27B360</b>	<b>27B361</b>	<b>27B362</b>	<b>27B363</b>
Carga máxima (Kg) - Valor calculado con rodillo Ø 50 mm	40	55	80	95
Par (Nm)	20	30	40	50
Velocidad (rpm)	15	15	15	15
Alimentación (Vac - Hz)	230 - 50	230 - 50	230 - 50	230 - 50
Potencia eléctrica máxima (W)	145	191	198	205
Corriente absorbida (A)	0,64	0,83	0,86	0,89
Longitud cable - (m)	2,5	2,5	2,5	2,5
Grado de protección (IP)	44	44	44	44

# MATIX 60 Ø45

230V

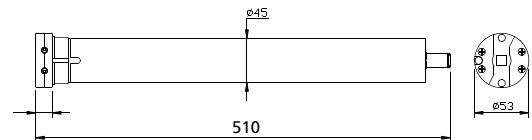


Motorreductor tubular Ø 45 mm  
con final de carrera mecánico



**Accesorios incluidos:**

adaptador (cód. 163512), soporte de pared (cód. 163509), polea (cód. 162801) y corona (cód. 162802) para tubo octogonal Ø 60



**CARACTERÍSTICAS TÉCNICAS**

MODELO	MATIX60
<b>CÓDIGO</b>	<b>27B365</b>
Carga máxima (Kg) - Valor calculado con rodillo Ø 50 mm	114
Par (Nm)	60
Velocidad (rpm)	8
Alimentación (Vac - Hz)	230 - 50
Potencia eléctrica máxima (W)	208
Corriente absorbida (A)	0,89
Longitud cable - (m)	2,5
Grado de protección (IP)	44

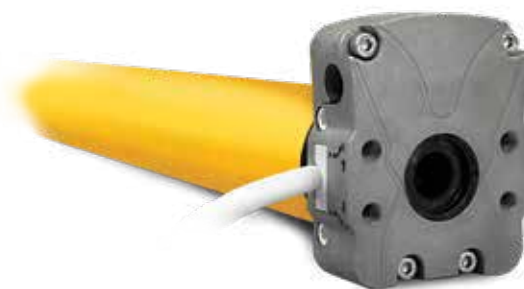
# MATIX M Ø45

230V

FC

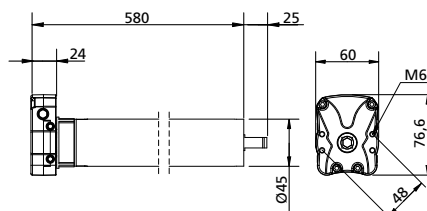


Motorreductor tubular Ø 45 mm con final de carrera mecánico y maniobra de emergencia



**Accesorios incluidos:**

adaptador (cód. 163472), soporte de pared (cód. 163509), polea (cód. 162801) y corona (cód. 162802) para tubo octogonal Ø 60, ojal (código 162825)



**CARACTERÍSTICAS TÉCNICAS**

MODELO	MATIXM20	MATIXM30	MATIXM40	MATIXM50	MATIXM60
CÓDIGO	27B374	27B375	27B376	27B377	27B379
Carga máxima (Kg) - Valor calculado con rodillo Ø 50 mm	40	55	80	95	114
Par (Nm)	20	30	40	50	60
Velocidad (rpm)	15	15	15	15	8
Alimentación (Vac - Hz)	230 - 50	230 - 50	230 - 50	230 - 50	230 - 50
Potencia eléctrica máxima (W)	145	191	198	205	208
Corriente absorbida (A)	0,64	0,83	0,86	0,89	0,89
Longitud cable - (m)	2,5	2,5	2,5	2,5	2,5
Grado de protección (IP)	44	44	44	44	44

# TRONIX Ø45

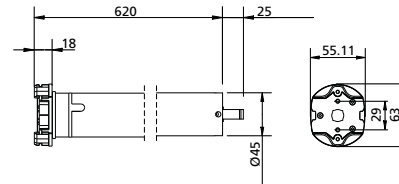


Motorreductor tubular Ø 45 mm con final de carrera mecánico y receptor de radio incorporado



**Accesorios incluidos:**

adaptador (cód. 163471 para TRONIX 20 - 30 / código 162470 para TRONIX 40 - 50), soporte de pared (cód. 163509), polea (cód. 162801) y corona (cód. 162802) para tubo octogonal Ø 60



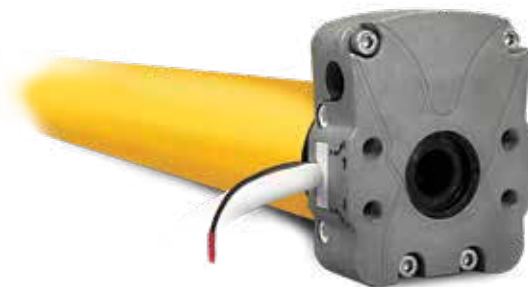
**CARACTERÍSTICAS TÉCNICAS**

MODELO	TRONIX20	TRONIX30	TRONIX40	TRONIX50
<b>CÓDIGO</b>	<b>27B366</b>	<b>27B367</b>	<b>27B368</b>	<b>27B369</b>
Carga máxima (Kg) - Valor calculado con rodillo Ø 50 mm	40	55	80	95
Par (Nm)	20	30	40	50
Velocidad (rpm)	15	15	15	15
Alimentación (Vac - Hz)	230 - 50	230 - 50	230 - 50	230 - 50
Potencia eléctrica máxima (W)	145	191	198	205
Corriente absorbida (A)	0,64	0,83	0,86	0,89
Longitud cable - (m)	2,5	2,5	2,5	2,5
Grado de protección (IP)	44	44	44	44

# TRONIX RM Ø45

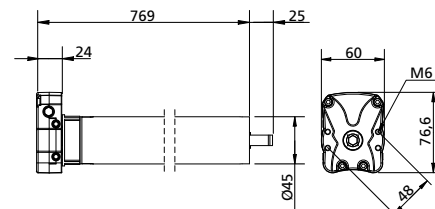


Motorreductor tubular Ø 45 mm con final de carrera mecánico, maniobra de emergencia y receptor de radio incorporado



**Accesorios incluidos:**

adaptador (cód. 163472), soporte de pared (cód. 163509), polea (cód. 162801) y corona (cód. 162802) para tubo octogonal Ø 60, ojal (código 162825)



**CARACTERÍSTICAS TÉCNICAS**

MODELO	TRONIXRM30	TRONIXRM40	TRONIXRM50
<b>CÓDIGO</b>	<b>27B380</b>	<b>27B381</b>	<b>27B382</b>
Carga máxima (Kg) - Valor calculado con rodillo Ø 50 mm	55	80	95
Par (Nm)	30	40	50
Velocidad (rpm)	15	15	15
Alimentación (Vac - Hz)	230 - 50	230 - 50	230 - 50
Potencia eléctrica máxima (W)	191	198	205
Corriente absorbida (A)	0,83	0,86	0,89
Longitud cable - (m)	2,5	2,5	2,5
Grado de protección (IP)	44	44	44

# TRONIX RFE Ø45



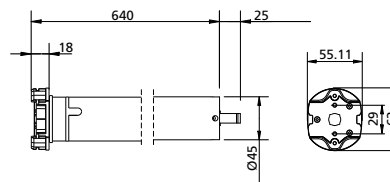
**Motorreductor tubular Ø 45 mm con final de carrera electrónico, encoder y receptor de radio incorporado**



**Accesorios incluidos para TRONIX RFE 20 - 30:** adaptador (código 163471), soporte de pared (código 163509), polea (cód. 162801) y corona (cód. 162802) para tubo octogonal Ø 60

**Accesorios incluidos para TRONIX RFE 40 - 50:** polea (código 162801) y corona (código 162802) para tubo octogonal Ø 60.

**NOTA:** Los adaptadores no están incluidos y deben elegirse en la sección ADAPTADORES COMPATIBLES CON STAR HEAD



## CARACTERÍSTICAS TÉCNICAS

MODELO	TRONIXRFE20	TRONIXRFE30	TRONIXRFE40	TRONIXRFE50
CÓDIGO	27B370	27B371	27B372	27B373
Carga máxima (Kg) - Valor calculado con rodillo Ø 50 mm	40	55	80	95
Par (Nm)	20	30	40	50
Velocidad (rpm)	15	15	15	15
Alimentación (Vac - Hz)	230 - 50	230 - 50	230 - 50	230 - 50
Potencia eléctrica máxima (W)	145	191	198	205
Corriente absorbida (A)	0,64	0,83	0,86	0,89
Longitud cable - (m)	2,5	2,5	2,5	2,5
Grado de protección (IP)	44	44	44	44

## ELECTRÓNICA DE COMANDO



CU1 - CU3 - CU4 - DEV-R1	PRG2	MISTRAL - HURRICANE - HURRICANE-RS - TYPHOON - SYROCO-RS
Cuadros de maniobras	Tarjeta de expansión para 2 motores	Anemómetros



PROTEO 1/2/4/6/12/12D	ARTEMIS 1/2/6	LOKI 1/2/4	DEV-T1
Emisor 434,15 MHz. Disponible en las versiones 1 - 4 - 6 - 12 canales con visualización a led. Versión 12 canales disponible también con pantalla LCD	Emisor de mesa o pared 434,15 MHz. Disponible en las versiones 1 - 2 - 6 canales	Emisor 434,15 Mhz. Disponible en las versiones 1 - 2 - 4 canales	Módulo emisor 434,15 MHz para cajas de empalme con alimentación de red

# MATIX SRP Ø45

12V



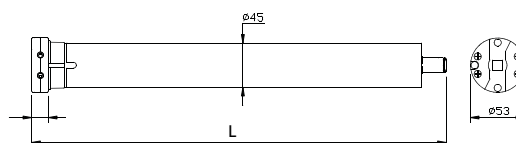
Motorreductor tubular Ø 45 mm con final de carrera mecánico y receptor de radio incorporado.

Alimentado por batería de 12V



**Accesorios incluidos:**

adaptador (cód. 163512), soporte de pared (cód. 163509), polea (cód. 162801) y corona (cód. 162802) para tubo octogonal Ø 60



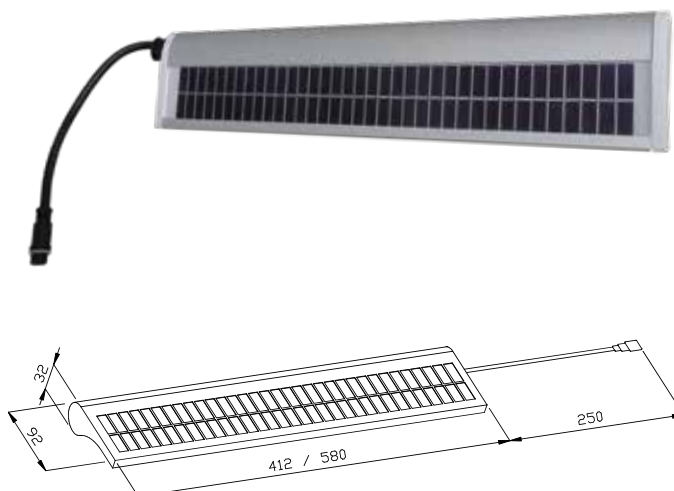
## CARACTERÍSTICAS TÉCNICAS

MODELO	MATIXSRP20	MATIXSRP50
CÓDIGO	27B384	27B385
Carga máxima (Kg) - Valor calculado con rodillo Ø 50 mm	40	100
Par (Nm)	20	50
Velocidad (rpm)	10	5
Alimentación (Vac - Hz)	12	12
Potencia eléctrica máxima (W)	45	90
Corriente absorbida (A)	3,8	7,5
Longitud L (mm)	490	650
Longitud cable - (m)	1	1
Grado de protección (IP)	44	44

**NOTA:** Los modelos SRP son compatibles con los sensores SYROCO-RS, HURRICANE-RS y TYPHOON. Estos modelos no requieren la instalación de placa de pulsadores externa.

# SOLEM

Panel solar con batería y receptor radio integrado.  
Ideal para motorizaciones externas



MODELO	SOLEM20	SOLEM50
<b>CÓDIGO</b>	<b>163458</b>	<b>163459</b>
Para motores DC hasta (Nm)	20	50
Tensión nominal (Vcc)	12	12
Corriente máxima (A)	12	12
Frecuencia (MHz)	434,15	434,15
Protección (PI)	55	55
Panel solar (W-V)	3 - 18	5 - 18
Batería de litio (Ah - V)	3 - 12	5,1 - 12
Temperatura de trabajo (°C)	-20 / +55	-20 / +55
Dimensiones (mm)	412 x 92 x 32	280 x 92 x 32

## KIT SOLEM 20



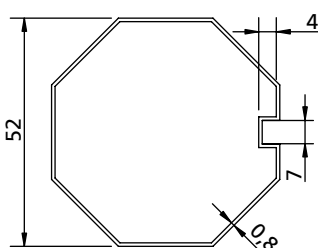
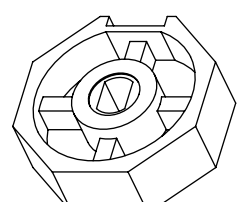
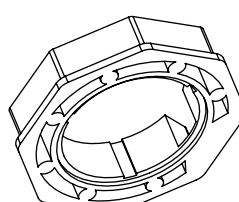
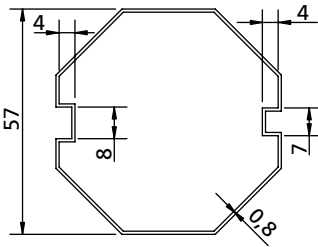
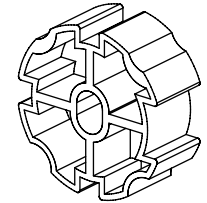
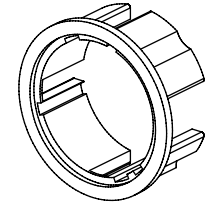
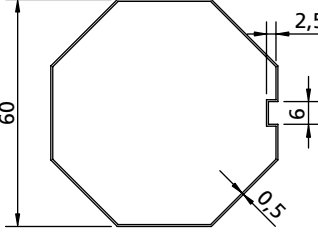
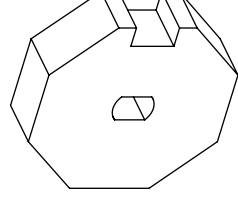
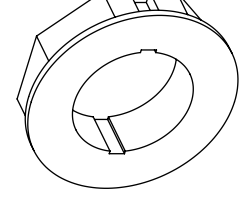
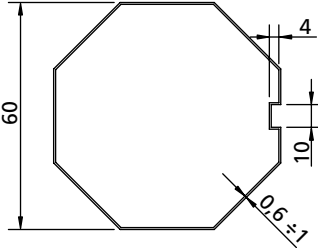
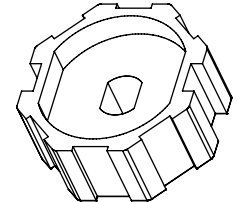
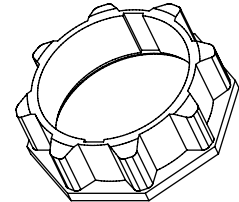
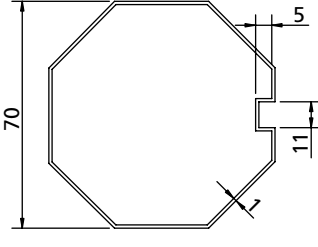
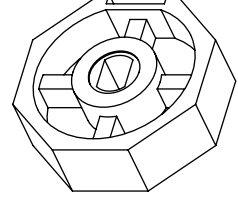
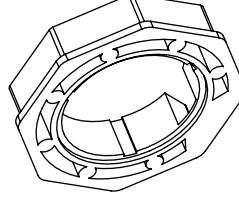
MODELO Kit ▼	MATIXSRP20	SOLEM 20	CÓDIGO Kit ▼
kit SOLEM 20	■	■	34B030

## KIT SOLEM 50

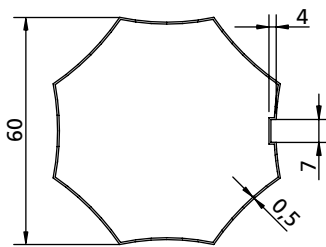
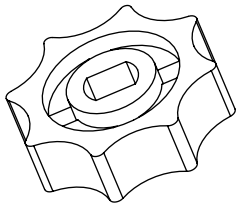
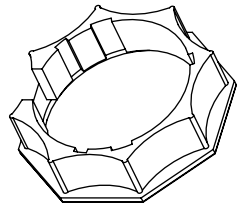
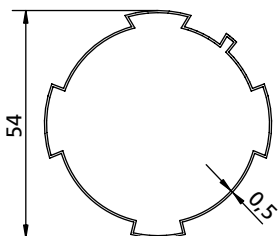
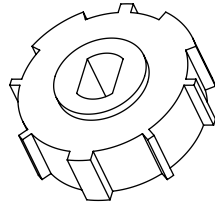
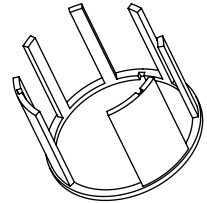
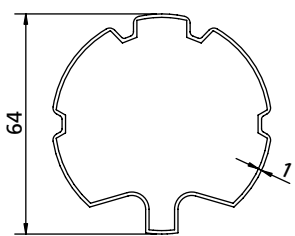
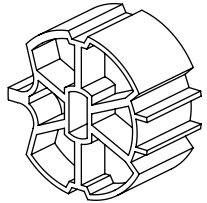
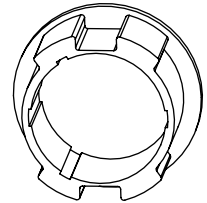
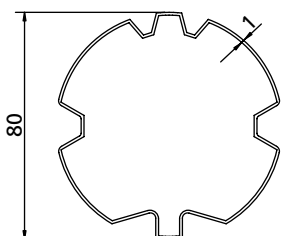
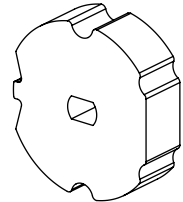
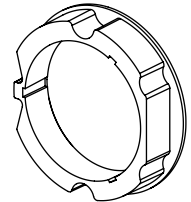


MODELO Kit ▼	MATIXSRP50	SOLEM 50	CÓDIGO Kit ▼
kit SOLEM 50	■	■	34B031

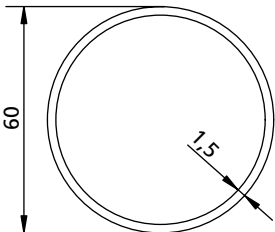
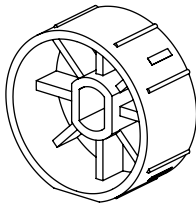
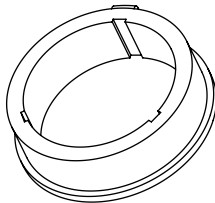
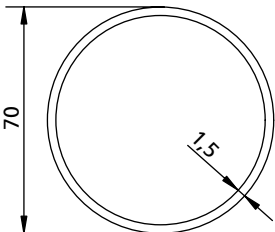
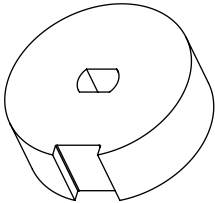
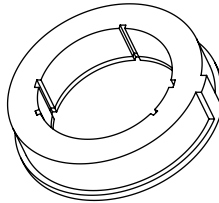
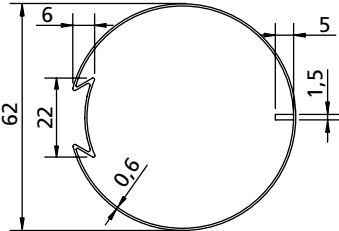

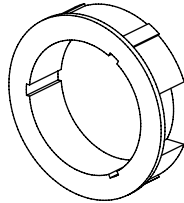
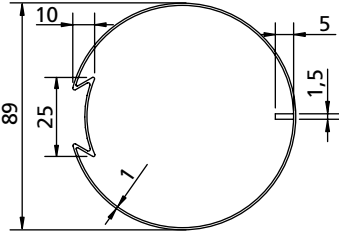
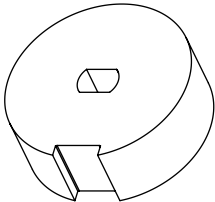
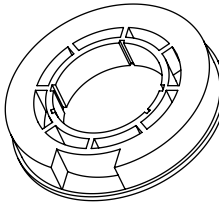
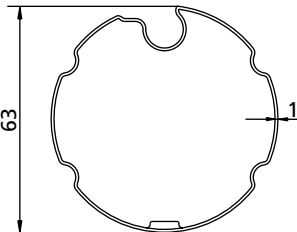
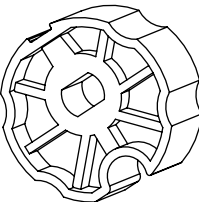
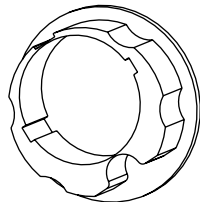
**Accesorios para MOTORREDUCTORES Ø45**

TUBO	POLEA	CORONA
<p>OCTOGONAL Ø 52</p> 	<p>COD. 162751</p>  <p>PL</p>	<p>COD. 162752</p>  <p>PL</p>
<p>OCTOGONAL Ø 57</p> 	<p>COD. 162866</p>  <p>PL</p>	<p>COD. 162867</p>  <p>PL</p>
<p>OCTOGONAL Ø 60 x 0,5</p> 	<p>COD. 163401</p>  <p>PL</p>	<p>COD. 163402</p>  <p>PL</p>
<p>OCTOGONAL Ø 60</p> 	<p>COD. 162801</p>  <p>PL</p>	<p>COD. 162802</p>  <p>PL</p>
<p>OCTOGONAL Ø 70</p> 	<p>COD. 162718</p>  <p>MT</p>	<p>COD. 162719</p>  <p>PL</p>

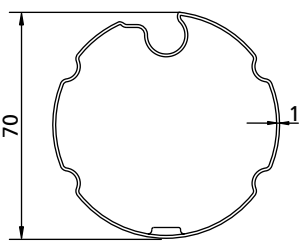
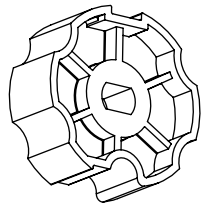
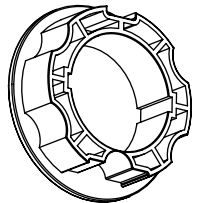
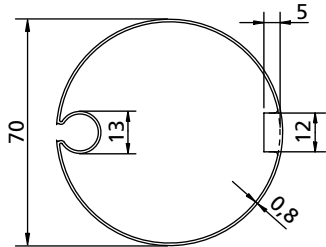
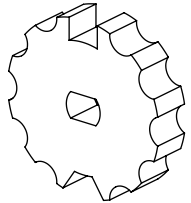
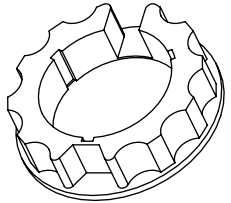
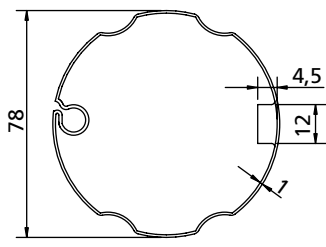
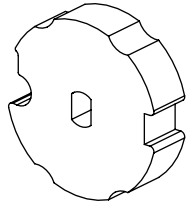
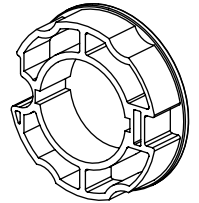
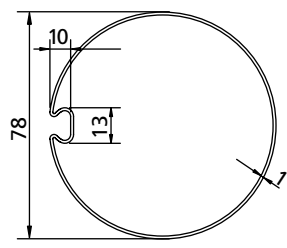
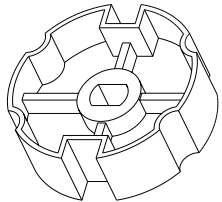
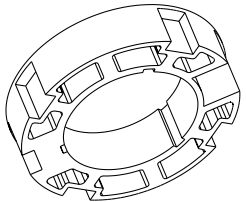
**Accesorios para MOTORREDUCTORES Ø45**

TUBO	POLEA	CORONA
ESTRELLA Ø 60	COD. 162716	COD. 162715
		
	MT	PL
ZF54	COD. 162808	COD. 162809
		
	PL	PL
ZF64	COD. 163424	COD. 162891
		
	PL	PL
ZF80	COD. 162898	COD. 162899
		
	PL	PL

**Accesorios para MOTORREDUCTORES Ø45**

TUBO	POLEA	CORONA
REDONDO Ø 60 x 1,5	COD. 162762	COD. 162763
	 PL	 PL
REDONDO Ø 70 x 1,5	COD. 162798	COD. 162799
	 PL	 PL
DEPRAT Ø 62	COD. 162767	COD. 162862
	 PL	 PL
DEPRAT Ø 89	COD. 162806	COD. 162807
	 MT	 PL
OJIVA Ø 63 ROLLERBAT	COD. 163413	COD. 163414
	 MT	 PL

**Accesorios para MOTORREDUCTORES Ø45**

TUBO	POLEA	CORONA
OJIVA Ø 70 ROLLERBAT	COD. 163415	COD. 163416
		
	MT	PL
OJIVA Ø 70	COD. 163404	COD. 162721
		
	MT	PL
OJIVA Ø 78 ROLLERBAT	COD. 163405	COD. 163406
		
	MT	PL
OJIVA Ø 78 PLANA	COD. 162758	COD. 162759
		
	PL	PL

**Accesorios para MOTORREDUCTORES Ø45**

ACCESORIOS	DESCRIPCIÓN	CÓDIGO
	<p>Adaptador esencial para soportes de pared (excepto 163479) - Máx. 30 Nm</p>	163471
<p>MT</p>		
	<p>Adaptador esencial para soportes de pared (excepto 163479) - Máx. 50 Nm</p>	163470
<p>MT</p>		
	<p>Adaptador para MATIX 60 Nm y MATIX SRP</p>	163512
<p>MT</p>		
	<p>Adaptador para MATIX M / imprescindible para soportes de pared (excepto 163479)</p>	163472
<p>MT</p>		
	<p>Soporte con ajuste vertical</p>	163476
<p>MT</p>		
	<p>Soporte con ajuste vertical</p>	162822
<p>MT</p>		
	<p>Soporte de pared</p>	162764
<p>MT</p>		
	<p>Soporte de pared</p>	163477
<p>MT</p>		

**Accesorios para MOTORREDUCTORES Ø45**

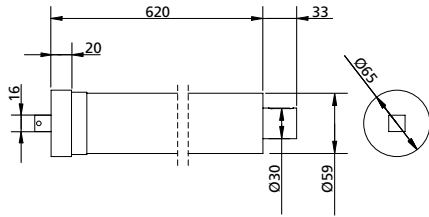
ACCESORIOS	DESCRIPCIÓN	CÓDIGO
	Soporte de pared	162829
	Soporte de pared	163509
	Soporte con ajuste vertical	162733
	Soporte de pared	163479
ADAPTADORES COMPATIBLES CON CABEZA DE ESTRELLA	DESCRIPCIÓN	CÓDIGO
	Soporte de pared	163474
	Soporte con ajuste vertical	163473
	Soporte de estrella de aluminio - Máx. 50 Nm	163475

# ROLL

230V



Motorreductor tubular Ø 59 mm con final de carrera mecánico



## CARACTERÍSTICAS TÉCNICAS

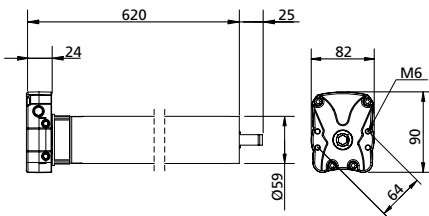
MODELO	ROLL80-230V	ROLL100-230V	ROLL140-230V
CÓDIGO	27C035	27C036	27C039
Carga máxima (Kg) - Valor calculado con rodillo Ø 70 mm	125	165	230
Par (Nm)	80	100	140
Velocidad (rpm)	15	12	7
Alimentación (Vac - Hz)	230 - 50	230 - 50	230 - 50
Potencia eléctrica máxima (W)	330	345	385
Corriente absorbida (A)	1,43	1,54	1,54
Longitud cable - (m)	2,5	2,5	2,5
Grado de protección (IP)	44	44	44

# HAND-ROLL

230V



Motorreductor tubular Ø 59 mm con final de carrera mecánico y maniobra de emergencia



## CARACTERÍSTICAS TÉCNICAS

MODELO	HANDROLL80-230V	HANDROLL100-230V	HANDROLL140-230V
CÓDIGO	27C037	27C038	27C040
Carga máxima (Kg) - Valor calculado con rodillo Ø 70 mm	125	165	230
Par (Nm)	80	100	140
Velocidad (rpm)	15	12	7
Alimentación (Vac - Hz)	230 - 50	230 - 50	230 - 50
Potencia eléctrica máxima (W)	330	345	385
Corriente absorbida (A)	1,43	1,54	1,54
Longitud cable - (m)	2,5	2,5	2,5
Grado de protección (IP)	44	44	44

## ELECTRÓNICA DE COMANDO

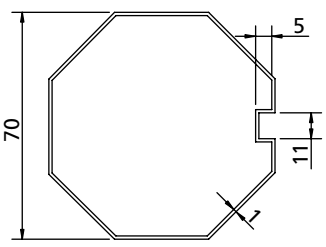
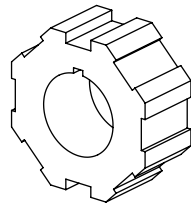
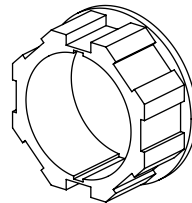
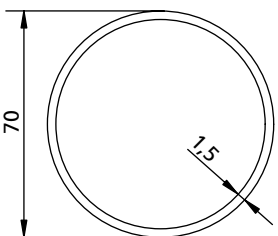
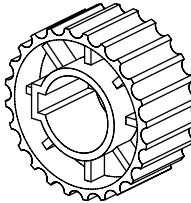
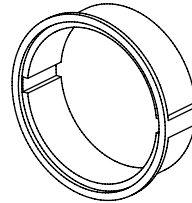
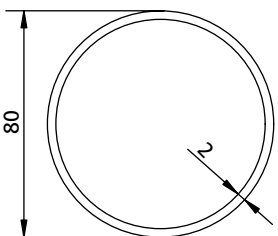
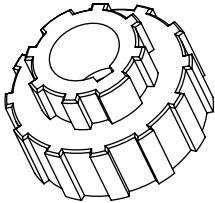
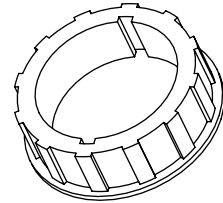
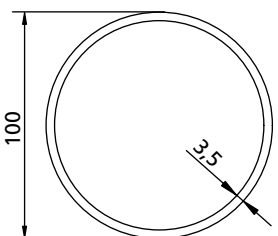
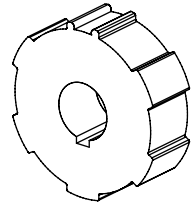
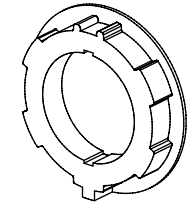
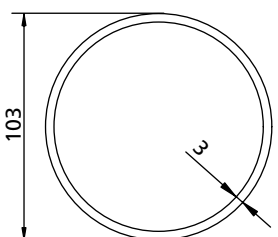
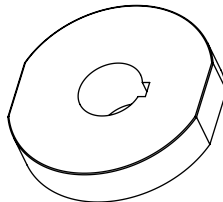
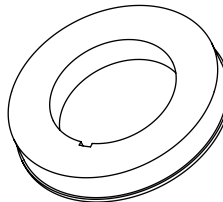


<b>CU1 - CU3 - CU4 - DEV-R1</b>	<b>PRG2</b>	<b>MISTRAL - HURRICANE - HURRICANE-RS - TYPHOON - SYROCO-RS</b>
Cuadros de maniobras	Tarjeta de expansión para 2 motores	Anemómetros

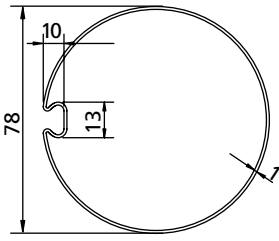
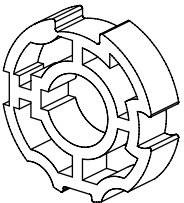
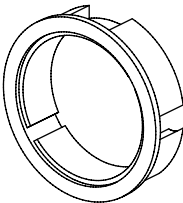
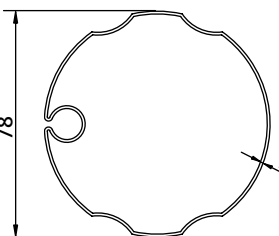
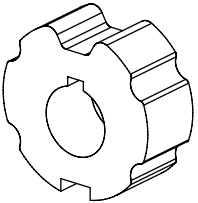
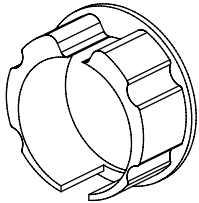
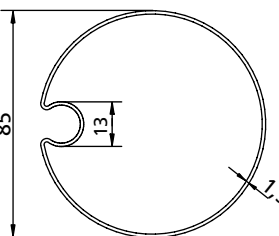
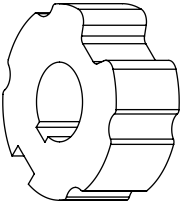
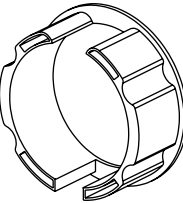
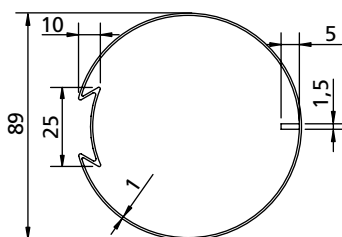
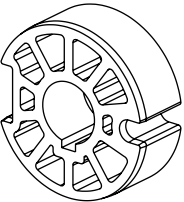
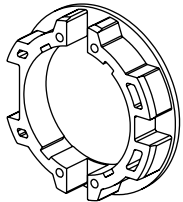


<b>PROTEO 1/2/4/6/12/12D</b>	<b>ARTEMIS 1/2/6</b>	<b>LOKI 1/2/4</b>	<b>DEV-T1</b>
Emisor 434,15 MHz. Disponible en las versiones 1 - 4 - 6 - 12 canales con visualización a led. Versión 12 canales disponible también con pantalla LCD	Emisor de mesa o pared 434,15 MHz. Disponible en las versiones 1 - 2 - 6 canales	Emisor 434,15 Mhz. Disponible en las versiones 1 - 2 - 4 canales	Módulo emisor 434,15 MHz para cajas de empalme con alimentación de red

**Accesorios para MOTORREDUCTORES Ø59**

TUBO	POLEA	CORONA
<p>OCTOGONAL Ø 70</p> 	<p><b>COD. 162726</b></p>  <p>MT</p>	<p><b>COD. 162727</b></p>  <p>PL</p>
<p>REDONDO Ø 70</p> 	<p><b>COD. 162864</b></p>  <p>PL</p>	<p><b>COD. 162865</b></p>  <p>PL</p>
<p>REDONDO Ø 80</p> 	<p><b>COD. 162746</b></p>  <p>PL</p>	<p><b>COD. 162747</b></p>  <p>PL</p>
<p>REDONDO Ø 100 x 3,5</p> 	<p><b>COD. 162859</b></p>  <p>MT</p>	<p><b>COD. 162858</b></p>  <p>PL</p>
<p>REDONDO Ø 103</p> 	<p><b>COD. 162775</b></p>  <p>MT</p>	<p><b>COD. 162774</b></p>  <p>PL</p>

**Accesorios para MOTORREDUCTORES Ø59**

TUBO	POLEA	CORONA
<p>OJIVA Ø 78 PLANA</p> 	<p><b>COD. 162861</b></p>  <p><b>MT</b></p>	<p><b>COD. 162860</b></p>  <p><b>PL</b></p>
<p>OJIVA Ø 78 BAT</p> 	<p><b>COD. 162784</b></p>  <p><b>MT</b></p>	<p><b>COD. 162785</b></p>  <p><b>PL</b></p>
<p>OJIVA Ø 85</p> 	<p><b>COD. 162894</b></p>  <p><b>MT</b></p>	<p><b>COD. 162893</b></p>  <p><b>PL</b></p>
<p>DEPRAT Ø 89</p> 	<p><b>COD. 163407</b></p>  <p><b>PL</b></p>	<p><b>COD. 163408</b></p>  <p><b>PL</b></p>

**Accesorios para MOTORREDUCTORES Ø59**

ACCESORIOS	DESCRIPCIÓN	CÓDIGO
	<p>Soporte de pared 16 x 16 mm</p> <p><b>MT</b></p>	<p><b>162731</b></p>
	<p>Soporte de pared 16 x 16 mm</p> <p><b>MT</b></p>	<p><b>162819</b></p>
	<p>Soporte con placa cuadrada 16 x 16 mm</p> <p><b>MT</b></p>	<p><b>162734</b></p>

**CABLE DE PRUEBA PARA MOTORES TUBULARES**

ACCESORIOS	DESCRIPCIÓN	CÓDIGO
	Cable de prueba	163517

**Dispositivos de seguridad / PARACAÍDAS**

ACCESORIOS	DESCRIPCIÓN	CÓDIGO
	Paracaídas para motorreductores tubulares Ø 45	163485









	Paracaídas para motorreductores tubulares Ø 59	163486
--	---	--------



	Adaptador de paracaídas octogonal de 70 mm	163487
--	---	--------



**Accesorios para MOTORREDUCTORES TUBULARES DE FUNCIONAMIENTO MANUAL**

ACCESORIOS	DESCRIPCIÓN	CÓDIGO
	Asta articulada 1300 mm	163504
	Asta articulada 1800 mm	162736
	Asta fija 1300 mm	163505
	Asta a retráctil 1500 mm	163506
	Ojal 80 mm	162825
	Ojal 170 mm	163507

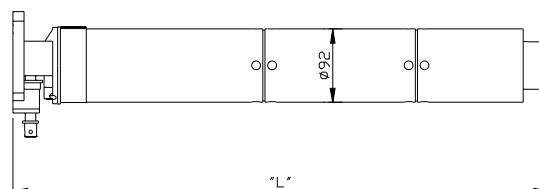
**Accesorios para MOTORREDUCTORES TUBULARES DE  
FUNCIONAMIENTO MANUAL**

ACCESORIOS	DESCRIPCIÓN	CÓDIGO
	Articulación 45° - 250 mm	162823
	Articulación 90° - 400 mm	162824
	Articulación 45° para asta retráctil 163506	163508

# MATIX M Ø92





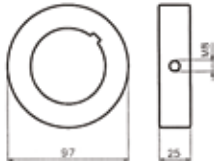

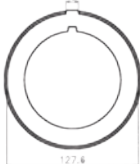
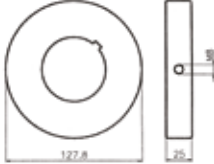
Motorreductor tubular Ø 92 mm con final de carrera mecánico y maniobra de emergencia






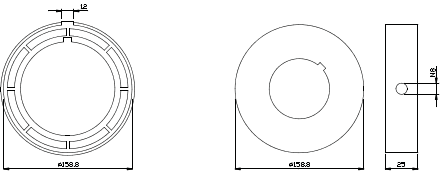
## CARACTERÍSTICAS TÉCNICAS

MODELO	MATIXM300	MATIXM550
CÓDIGO	27D007	27D008
Carga máxima (Kg) - Valor calculado con rodillo Ø 100 mm	300	-
Carga máxima (Kg) - Valor calculado con rodillo Ø 133 mm	230	450
Par (Nm)	300	550
Velocidad (rpm)	9	6
Alimentación (Vac - Hz)	230 - 50	230 - 50
Potencia eléctrica máxima (W)	940	1020
Corriente absorbida (A)	4,08	4,4
Longitud L (mm)	607	688
Longitud cable - (m)	2,5	2,5
Grado de protección (IP)	44	44

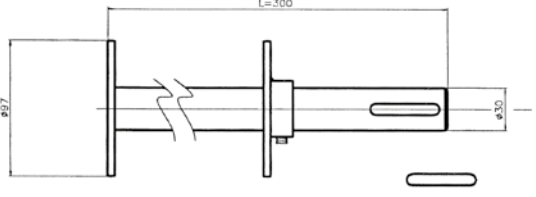
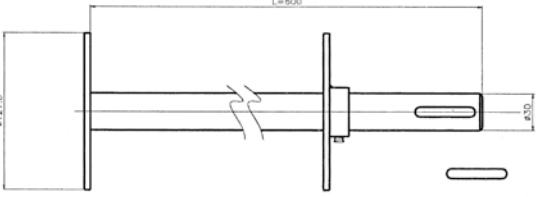



## Accesorios para MATIXM300

TUBO	POLEA	CORONA
Ø 101.6 x 2	COD. 163462	COD. 163463
		
Ø 133 x 2,5	COD. 163464	COD. 163465
		

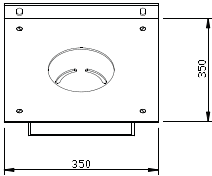
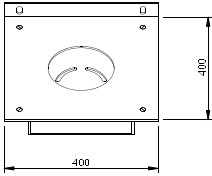
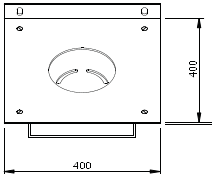
## Accesorios para MATIXM550

TUBO	POLEA + CORONA
Ø 133 x 2,5	COD. 163513
	
Ø 168 x 4,5	COD. 163518
	

## Accesorios para MOTORREDUCTORES Ø92

ACCESORIOS	DESCRIPCIÓN	CÓDIGO
	<p>Kit eje brida D. 30 L= 300 Eje con bridas ajustables para tubo de 101,6 x 2</p>	<b>163466</b>
	<p>Kit eje brida D. 30 L= 600 Eje con bridas ajustables para tubo de 133 x 2,5</p>	<b>163467</b>
	<p>Paracaídas para motorreductores tubulares Ø 92</p>	<b>163469</b>
	<p>Cojinete</p>	<b>163468</b>
	<p>Ojal</p>	<b>163451</b>

## Accesorios para MATIXM550

ACCESORIOS	DESCRIPCIÓN	CÓDIGO
	<p>Placa con cajón</p>	<b>163514</b>
	<p>Placa con cajón Compatible con 163513</p>	<b>163519</b>
	<p>Placa lateral del paracaídas Compatible con 163513</p>	<b>163520</b>



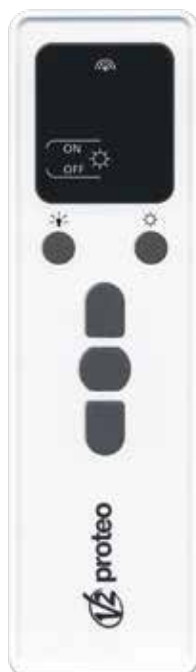


# ÍNDICE DE LOS PRODUCTOS

Emisores	128	<b>PROTEO</b>	
	130	<b>LOKI</b>	
	131	<b>ARTEMIS</b>	
<hr/>			
Módulos de comando miniaturizados	132	<b>DEV</b>	
<hr/>			
Cuadros de maniobras	134	<b>CU1</b>	
	134	<b>CU3 - CU4</b>	
	135	<b>PRG2</b>	
	135	<b>PRG3</b>	
<hr/>			
Sensores	136	<b>SYROCO</b>	
	136	<b>MISTRAL</b>	
	136	<b>HURRICANE</b>	
	137	<b>HURRICANE-RS</b>	
	137	<b>TYPHOON</b>	

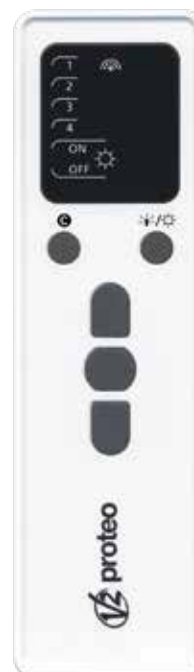
# PROTEO

Emisor 434,15 MHz  
para toldos y persianas  
enrollables



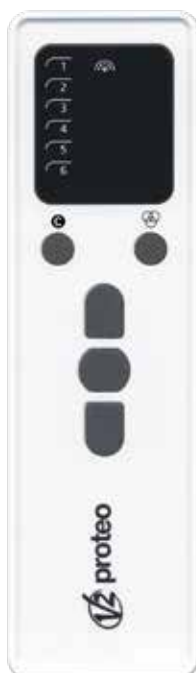
## PROTEO1

Emisor de 1 canal,  
pulsador sol ON/OFF,  
pulsador para gestionar  
una luz de cortesía



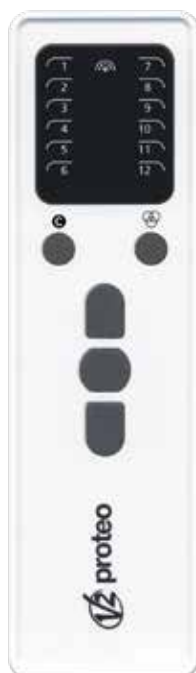
## PROTEO4

Emisor de 4 canales,  
pulsador sol ON/OFF y luz  
de cortesía



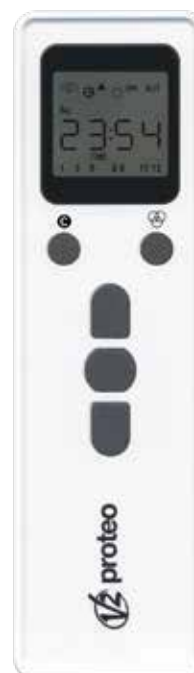
## PROTEO6

Emisor de 6 canales,  
pulsador sol ON/OFF,  
función grupos



## PROTEO12

Emisor de 12 canales,  
pulsador sol ON/OFF,  
función grupos



## PROTEO12-D

Emisor de 12 canales  
con pantalla digital,  
programación de eventos  
y funcionamiento  
automático

## V2 ELECTRÓNICA PARA MOTORREDUCTORES TUBULARES

- Disponibles en los modelos con 1, 4, 6, 12 canales para comandar una o más automatizaciones al mismo tiempo
- Función grupos múltiples para programar hasta 8 grupos de automatizaciones
- Posibilidad de activar / desactivar el sensor de sol en cuadros de maniobras remotas y en los motores con central integrada
- Pulsador para comandar una luz de cortesía a través del módulo DEV-R2 (solo modelos PROTEO1 y PROTEO4)
- Dip-switch interno para programar las funciones de los cuadros de maniobras SCREEN y de los motores tubulares con cuadro de maniobras integrado
- Cómodo soporte de pared incluido
- Modelo con pantalla (PROTEO12-D) con funciones avanzadas:
  - posibilidad de programar hasta 5 eventos al día
  - funcionamiento automático o manual



### CARACTERÍSTICAS TÉCNICAS

MODELO	PROTEO1	PROTEO4	PROTEO6	PROTEO12	PROTEO12-D
CÓDIGO	10T040	10T041	10T042	10T043	10T044
Canales	1	4	6	12	12
Frecuencia (MHz)	434,15				
Alcance a campo abierto (m)	300				
Alimentación (tipo de pila)	1 x Lithium 3V (CR2032)				
Corriente absorbida máx (mA)	< 15				
Dimensiones (mm)	160 x 45 x 14				

# LOKI

**Emisor 434,15 MHz para toldos y persianas enrollables**



**LOKI1**  
Emisor 1 canal



**LOKI2**  
Emisor 2 canales



**LOKI4**  
Emisor 4 canales,  
función global

- Disponible en los modelos de 1, 2, 4 canales para controlar una o más automatizaciones simultáneamente
- Función global para transmitir simultáneamente el mando a los 4 canales (solo LOKI4)
- LED para programar las funciones de los cuadros de maniobras SCREEN y de los motores tubulares con cuadro de maniobras integrado

- Práctico ojal para la fijación del emisor a un llavero
- Cómodo soporte de pared en dotación que puede fijarse por medio de adhesivo (incluido) o predispuesto para la fijación por medio de tornillo



## CARACTERÍSTICAS TÉCNICAS

MODELO	LOKI1	LOKI2	LOKI4
CÓDIGO	10T062	10T063	10T064
Canales	1	2	4
Frecuencia (MHz)	434,15		
Alcance a campo abierto (m)	300		
Alimentación (tipo de pila)	1 x Lithium 3V (CR2032)		
Corriente absorbida máx (mA)	< 25		
Dimensiones (mm)	38 x 92 x 12		

# ARTEMIS

**Emisor 434,15 MHz de pared para toldos y persianas enrollables**



**ARTEMIS1**  
Emisor de 1 canal



**ARTEMIS2**  
Emisor de 2 canales



**ARTEMIS6**  
Emisor de 6 canales,  
pulsador sol ON/OFF

- Los emisores de la serie ARTEMIS pueden utilizarse como simples emisores de mesa o de pared utilizando la placa accesoria código 163444
- La placa dispone de un imán interno que garantiza el enganche del emisor
- Disponible en los modelos con 1, 2, 6 canales para dirigir una o varias automatizaciones a la vez
- Posibilidad de activar / desactivar el sensor de sol en las centrales a distancia y en los motores con central integrada (ARTEMIS6)

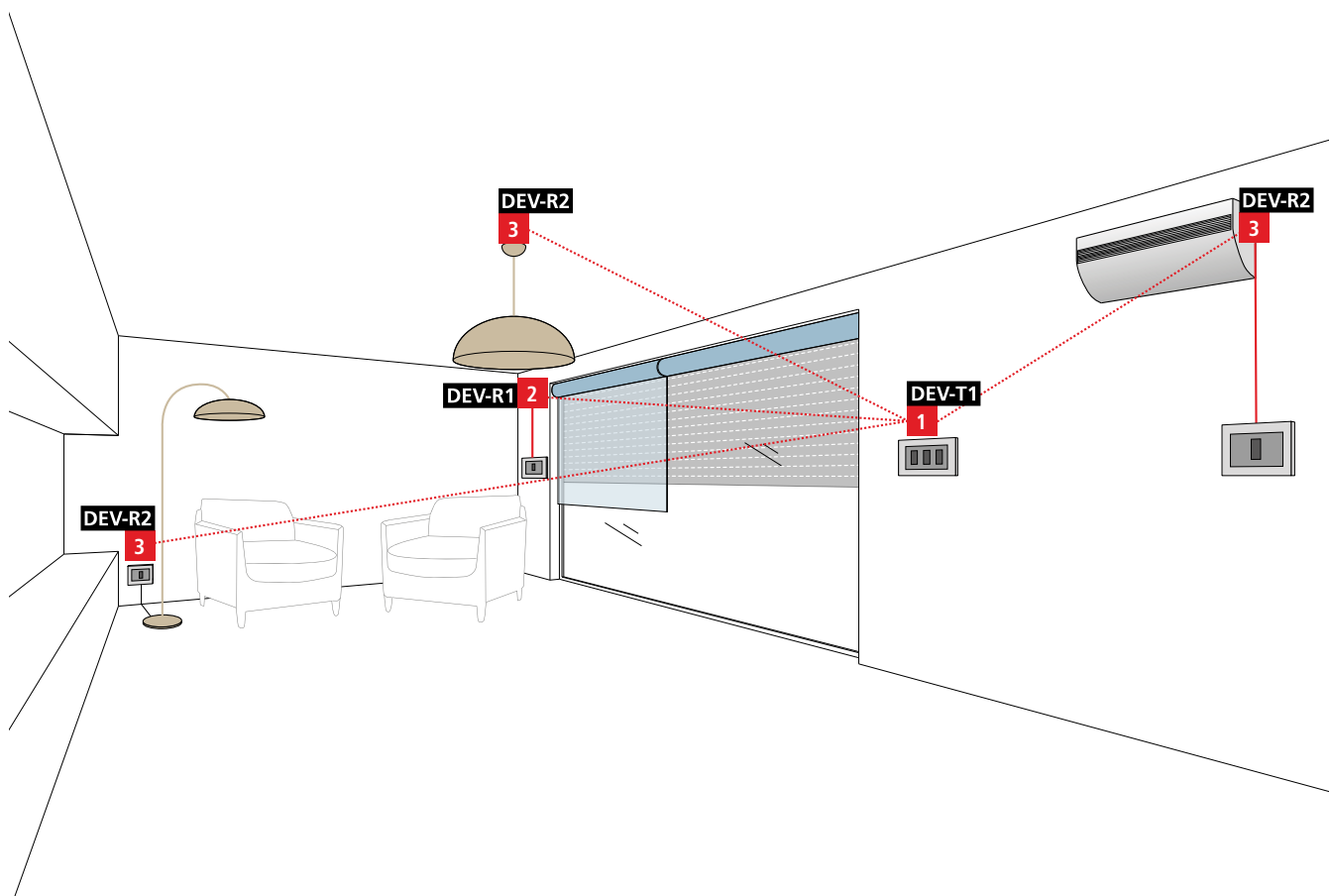


## CARACTERÍSTICAS TÉCNICAS

MODELO	ARTEMIS1	ARTEMIS2	ARTEMIS6
CÓDIGO	10K025	10K026	10K027
Canales	1	2	6
Frecuencia (MHz)	434,15		
Alcance a campo abierto (m)	300		
Alimentación (tipo de pila)	1 x Lithium 3V (CR2032)		
Corriente absorbida máx (mA)	< 25		
Dimensiones (mm)	49 x 53 x 13		

# DEV

## Módulos de comando miniaturizados para cajas de empalme



230V  
on/off



230V  
IRI  
Sun  
Wind  
Thermometer



230V  
IRI

### DEV-T1

Emisor miniaturizado para caja de empalme con alimentación de red

### DEV-R1

Receptor miniaturizado para caja de empalme para comandar un motor asíncrono monofásico

### DEV-R2

Receptor miniaturizado para caja de empalme para comandar una carga de hasta 500W

- Ideales para comandar dispositivos que no pueden alcanzarse directamente mediante cables
- Se instalan en el interior de cajas de empalme normales
- Alimentación con rango amplio (85 ÷ 260 Vac - 50/60 Hz)
- Muy bajo consumo de energía en stand-by

### DEV-T1

- 4 entradas cableadas para botones N.A. (UP-STOP-DOWN-PROG)
- Gestión del movimiento del toldo/persiana o del grupo

### DEV-R1

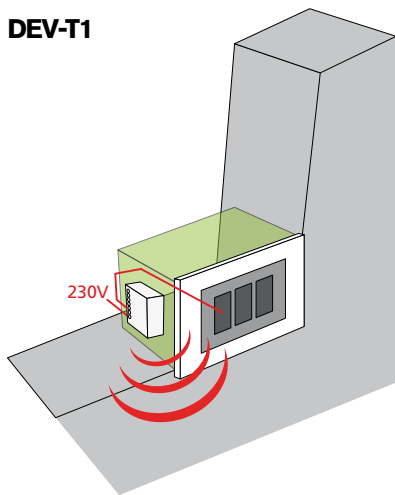
- Receptor de radio de 434,15 MHz con antena integrada
- Compatible con los emisores serie PROTEO, LOKI, ARTEMIS y DEV-T1
- Memoria capaz de gestionar hasta 30 canales radio
- Dos entradas cableadas: arriba y abajo
- Botón integrado para las operaciones de programación

- Programación vía radio mediante un emisor memorizado
- Gestión vía radio de los sensores de clima serie HURRICANE-RS y TYPHOON

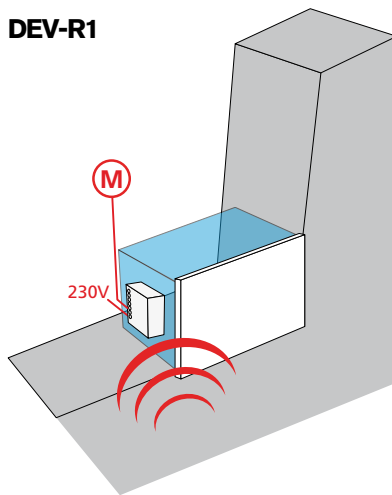
### DEV-R2

- Receptor de radio de 434.15 MHz con antena integrada
- Compatible con los emisores serie PROTEO, LOKI, ARTEMIS y DEV-T1
- Memoria capaz de gestionar hasta 30 canales radio
- Dos entradas cableadas programables
- Programación a través de pulsador integrado o emisores PROTEO
- Programación vía radio mediante un emisor memorizado
- Salida de relé con contactos libres de tensión para cargas de hasta 500W

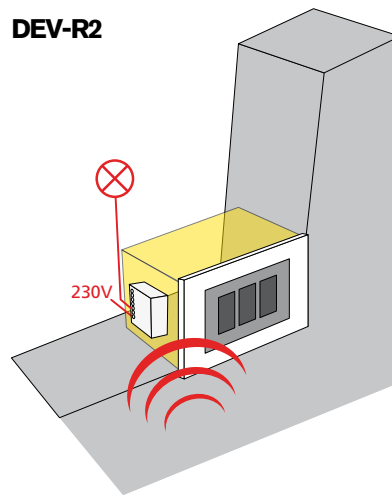
DEV-T1



DEV-R1



DEV-R2



## CARACTERÍSTICAS TÉCNICAS

MODELO	DEV-T1	DEV-R1	DEV-R2
CÓDIGO	10K024	12E107	11D023
Alimentación (Vac - Hz)	85 - 260 / 50 - 60	85 - 260 / 50 - 60	85 - 260 / 50 - 60
Frecuencia (MHz)	434,15	434,15	434,15
Absorción en stand-by (W)	0,15	0,25	0,25
Temperatura de funcionamiento (°C)	-20 ÷ +60	-20 ÷ +60	-20 ÷ +60
Tiempo de funcionamiento máximo (s)	120	120	-
Dimensiones (mm)	20 x 34 x 41	20 x 34 x 41	20 x 34 x 41

# CU1



**Cuadro de maniobras de exterior para la automatización de toldos o persianas domesticas. Receptor radio incorporado (434,15 MHz)**

- Entrada pulsador ABRE/STOP/CIERRA/STOP
- Entrada sensores MISTRAL/HURRICANE
- Niveles sensores de VIENTO, SOL, TEMPERATURA regulables desde emisor
- Receptor 434,15 MHz integrado
- Posibilidad de memorizar hasta 30 emisores



# CU3 - CU4



**Cuadro de maniobras de exterior para la automatización de toldos o persianas domesticas**

- Entradas independientes para pulsadores UP/DOWN o para pulsadores ABRIR/STOP/CERRAR/STOP
- Entrada para sensores MISTRAL/HURRICANE
- Niveles de los sensores de VIENTO, SOL y TEMPERATURA ajustables por el emisor o directamente desde el cuadro
- Entrada para la gestión de un cierre total proveniente de una alarma
- Receptor de radio enchufable (opcional) de 434,15 MHz



- Posibilidad de memorizar hasta 30 emisores

**CU3:** salida para 1 motor

**CU4:** salida para 2 motores independientes o con funcionamiento sincronizado en el mismo eje

## CARACTERÍSTICAS TÉCNICAS

MODELO	CU1	CU3	CU4
<b>CÓDIGO</b>	<b>12E033</b>	<b>12E058</b>	<b>12E059</b>
Alimentación (Vac - Hz)	230 - 50	230 - 50	230 - 50
Carga máxima (W)	700	500	2 x 500
Grado de protección (IP)	55	55	55
Temperatura de funcionamiento (°C)	-20 ÷ +60	-20 ÷ +60	-20 ÷ +60
Dimensiones (mm)	127 x 41 x 24	142 x 120 x 42	142 x 120 x 42

# PRG2

230V

## Tarjeta de expansión para 2 motores (mando único)



- Posibilidad de controlar 2 actuadores utilizando la salida de un solo cuadro de maniobras o con un desviador
- Posibilidad de controlar singularmente los dos motores en apertura y cierre conectando dos pulsadores en las correspondientes salidas P1 y P2
- 2 salidas relé capaces de controlar cargas hasta 1500W por cada salida

# PRG3

230V

## Tarjeta de expansión para 3 motores (mando múltiple)



- Posibilidad de controlar 3 actuadores utilizando la salida de un solo cuadro de maniobras o con un desviador
- 3 salidas relé capaces de controlar cargas hasta 1000W por cada salida

MODELO	PRG2	PRG3
<b>CÓDIGO</b>	<b>12G013</b>	<b>12G008</b>
Alimentación (Vac - Hz)	230 - 50	230 - 50
Carga máxima (W)	2 x 1500	3 x 1000
Grado de protección (IP)	55	55
Temperatura de funcionamiento (°C)	-20 ÷ +60	-20 ÷ +60
Dimensiones (mm)	127 x 41 x 24	113 x 113 x 57

# SYROCO-RS

Sensor anemométrico de vibración  
vía radio (434,15 MHz)

## CARACTERÍSTICAS TÉCNICAS

MODELO	SYROCO-RS
CÓDIGO	18A026
Alimentación (Vac - Hz)	2 x alkaline AAA
Frecuencia (MHz)	434.15
Grado de protección (IP)	55
Temperatura de funcionamiento (°C)	-20 ÷ +60
Dimensiones (mm)	154 x 32 x 25



# MISTRAL

Anemómetro  
(señal vía cable)

## CARACTERÍSTICAS TÉCNICAS

MODELO	MISTRAL
CÓDIGO	18A009
Alimentación (Vac - Hz)	230 - 50
Grado de protección (IP)	44
Temperatura de funcionamiento (°C)	-20 ÷ +60



# HURRICANE

Anemómetro con sensor de sol y  
temperatura (señal vía cable)

## CARACTERÍSTICAS TÉCNICAS

MODELO	HURRICANE
CÓDIGO	18A010
Alimentación (Vac - Hz)	230 - 50
Potencia absorbida (W)	3,5
Grado de protección (IP)	44
Temperatura de funcionamiento (°C)	-20 ÷ +60



# HURRICANE-RS

Anemómetro con sensor de sol y temperatura (señal vía radio)

## CARACTERÍSTICAS TÉCNICAS

MODELO	HURRICANE-RS
CÓDIGO	18A011
Alimentación (Vac - Hz)	230 - 50
Potencia absorbida (W)	3,5
Frecuencia (MHz)	434,15
Grado de protección (IP)	44
Temperatura de funcionamiento (°C)	-20 ÷ +60



# TYPHOON

Anemómetro con sensor de sol y temperatura, alimentación por células solares (señal vía radio)

## CARACTERÍSTICAS TÉCNICAS

MODELO	TYPHOON
CÓDIGO	18A015
Frecuencia (MHz)	434,15
Grado de protección (IP)	44
Temperatura de funcionamiento (°C)	-20 ÷ +60



## GATE



Puerta corredera



Cuadro de maniobras predispuesto para EASY-PULSE



Receptor incorporado



Puerta batiente



Cuadro de maniobras predispuesto para la conexión del módulo SYNCRO



Conector para receptor modular



Persianas metálicas y domesticas



Cuadro de maniobras predispuesto para el funcionamiento con módulo batería



Sensor de sol on/off



Salida para lámparas semafóricas



Compatible con el sistema ECO-LOGIC



Luz de cortesía on/off



Tensión de alimentación del cuadro de maniobras



Cuadro de maniobras habilitado para la conexión del módulo WIFI y gestión a través de **V2 GO**



Grupos múltiples



Tensión de alimentación del motor



Funcionamiento automático o manual



Inverter incorporado

## SCREEN



Entrada para sensor de sol



Receptor incorporado



Tensión de alimentación



Entrada para sensor de viento



Conector para receptor modular



Alimentación por células solares



Entrada para sensor de temperatura



Salida para lámpara de señalización con intermitencia



Final de carrera mecánico



Plástico



Salida para lámpara de señalización sin intermitencia



Final de carrera electrónico



Metal



Interfaz para la conexión de los módulos ADI



Encoder



Cuadro de maniobras predispuesto para la conexión del módulo LUX2+



Maniobra de emergencia

# TIENDA ONLINE



## Compra V2 en Tienda Online N1 en Europa

DAPORTAS es distribuidor oficial de V2 para la Península Ibérica. Puede comprar equipos y accesorios de V2 en nuestra Tienda Online y recibirlos cómodamente en su hogar en un plazo de hasta 5 días laborables. DAPORTAS es la Tienda Online de automatismos N°1 en Europa.

DAPORTAS és distribuïdor oficial de V2 per a la Península Ibèrica. Pots comprar equips i accessoris de V2 a la nostra Botiga Online i rebre'ls còmodament a casa teva en un termini de fins a 5 dies laborables. DAPORTAS és la Botiga Online d'automatismes N°1 a Europa.

DAPORTAS é distribuïdor oficial de V2 para a Península Ibérica. Pode mercar equips e accesorios de V2 na nosa Tenda Online e recibilos comodamente na súa casa nun prazo de ata 5 días hábiles. DAPORTAS é a Tenda Online de automatismos N°1 en Europa.

DAPORTAS V2-ren banatzaile ofiziala da Iberiar Penintsulan. V2 ekipamenduak eta osagarriak gure Online Dendan eros ditzakezu, eta zure etxean eroso jaso, gehienez 5 laneguneko epean. DAPORTAS Europako 1. zenbakiko automatismoen Online Denda da.



**DAPORTAS**