



**AUTOMATION
CATALOGUE**

23

24

BOUTIQUE EN LIGNE














***FRANCE • MONACO • BELGIQUE
LUXEMBOURG • SUISSE***

Nos envois d'automatismes et d'accessoires sont effectués par le transporteur GLS, qui assure les livraisons dans toute l'Union Européenne, Monaco et Suisse sous 5 jours ouvrés. C'est notre partenaire de référence.

GLS.

SOMMAIRE

	—————	MOTEURS POUR PORTAILS COULISSANTS.....	11
	—————	MOTEURS POUR PORTAILS BATTANTS.....	21
	—————	MOTEURS POUR BARRIÈRES	37
	—————	MOTEURS POUR GARAGES ET RIDEAUX MÉTALLIQUES.....	45
	—————	ARMOIRES DE COMMANDE.....	57
	—————	ÉMETTEURS ET RÉCEPTEURS	69
	—————	DISPOSITIFS DE SÉCURITÉ ET ACCESSOIRES.....	79
	—————	KITS ÉLECTRONIQUES.....	93
	—————	MOTORÉDUCTEURS TUBULAIRES.....	96
	—————	ELECTRONIQUE POUR MOTORÉDUCTEURS TUBULAIRES	127
	—————	SYMBOLES.....	138

Nos valeurs ...

EFFICACITÉ

Les produits V2 sont les plus fiables et rapides à installer. V2 vous garantit une facilité d'installation et une flexibilité maximales.

PROFESSIONALISME

Plus de trente ans d'expérience nous ont amenés à développer une gamme de produits spécifiques pour les professionnels, conçus pour leurs besoins et leurs exigences.

EXHAUSTIVITÉ

Tout ce dont vous avez besoin, une seule marque et une seule philosophie. V2 vous permet de créer des installations et des systèmes complexes en incluant des portails, garages, volets roulants et rideaux.

GREEN

Nous pensons à l'environnement et à l'économie des consommations. ECO-LOGIC est le dispositif à énergie solaire pour alimenter les moteurs V2 sans raccordement à la ligne électrique. Be green, be eco-logic.

SÉCURITÉ

V2 vous propose une large gamme d'accessoires et de dispositifs de sécurité pour la protection totale des utilisateurs finaux, contre le risque d'écrasement et d'accidents.

DESIGN

L'efficacité et le professionnalisme, sans oublier l'élégance. Les produits V2 se distinguent par leur design moderne, captivant et adapté à tout milieu, de celui domestique à celui industriel.



L'innovation au service de l'installateur et de l'utilisateur final



V2 GO pour l'utilisateur final

L'application V2 GO vous permet de gérer vos automatisations directement depuis votre smartphone.



V2APPTOOL pour l'installateur

Visitez www.v2home.com: l'application V2APPTOOL vous permet de réaliser toutes les phases de configuration de l'installation en opérant directement sur votre smartphone ou votre tablette.

WINPPCLNET

Le logiciel WINPPCLNET est un programme qui permet le stockage, la consultation et la mise à jour de toutes les données et de tous les paramètres du système à l'aide d'une base de données (archive de données informatiques).

Suivez tous les services V2 en ligne

Visitez www.v2home.com Inscrivez-vous à la newsletter pour être informé des nouveautés, parcourez la section Téléchargement pour accéder aux fiches et manuels techniques, demandez l'accès à l'Espace Réservé pour consulter les vues éclatées des produits et le matériel marketing.



V2 GO

La nouvelle App pour l'utilisateur final

L'application V2 GO permet la gestion de l'automatisation à distance

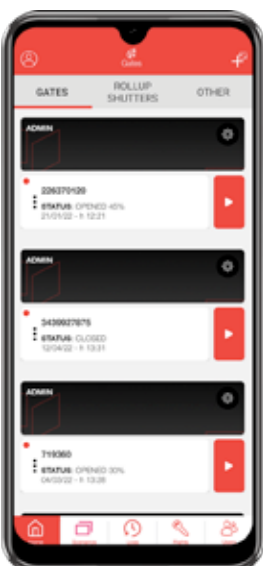


Gestion et contrôle

Possibilité de gérer plusieurs installations à distance à tout moment, de vérifier l'état du portail à tout moment et de gérer l'ouverture/fermeture en un seul clic.

Gestion des accès prioritaires ou temporaires

Possibilité de personnaliser les politiques d'accès et les heures pour chaque utilisateur individuel.



Contrôle d'accès (logs)

Capacité à surveiller l'utilisation de l'automatisation



Facilité d'utilisation

Pratique et rapide, grâce à l'utilisation de codes QR, pour ajouter de nouveaux utilisateurs et / ou installations.



Scénarios personnalisés automatiques

Possibilité de contrôler vos automatisations ou vos appareils à des jours et heures sélectionnés



Module WF01

Il est possible de connecter l'automatisation au réseau, grâce au module WIFI, qui peut être branché sur les centrales numériques V2.



Personal Pass

Systeme srialis pour commande à distance

La solution V2 pour simplifier la gestion d'installations complexes.

Un systeme complet de tecommandes srialisees, recepteurs, cles et decodificateurs, en mesure de s'associer avec un logiciel pense pour gerer chaque utilisateur avec un code univoque, garantissant ainsi rapidite d'installation et plus de securite pour tous.



PROTECTION DE L'INSTALLATEUR

Grâce au code-contrat qui lui a été attribué, personne d'autre ne peut intervenir sur l'installation réalisée, fournir des pièces de rechange ou apporter des modifications. En outre, Personal Pass simplifie et accélère considérablement les procédures d'installation mais aussi celles d'entretien de l'installation.

PROTECTION DE L'UTILISATEUR

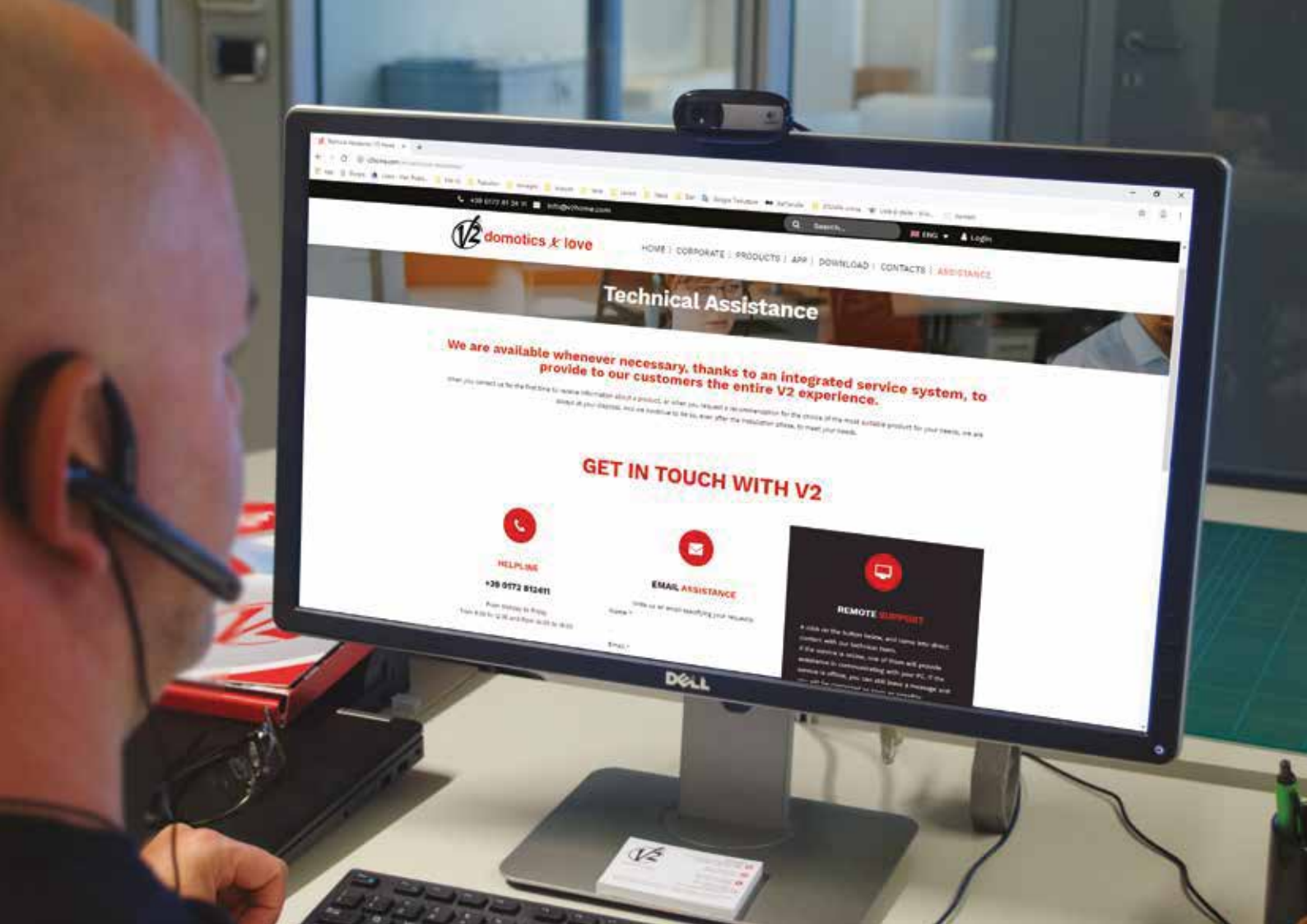
Chaque émetteur permet à l'utilisateur spécifique de contrôler à distance des accès privés et des accès communs, à travers un code univoque attribué à l'origine par l'installateur, qui permet donc l'identification personnelle non duplicable de chaque personne qui utilise le système.

HAUTE FLEXIBILITE

Chaque tecommande à 4 canaux peut en gerer jusqu'à 14 en utilisant la pression combinée de 2 ou 3 touches. De plus, le systeme permet d'associer une touche à un canal du recepteur avec la logique de fonctionnement preferée.

GESTION SIMPLIFIEE

L'installateur peut créer une base de données, en gerant avec simplicité également de grandes installations. Simplement avec l'utilisation de l'ordinateur et du logiciel special WINPPCLNET il peut créer une archive d'informations, éliminer ou ajouter des utilisateurs à la base de données, annuler un code et le remplacer en cas de perte de la tecommande, planifier au mieux l'entretien.



Support technique et formation

En choisissant un produit V2, vous choisissez également un service d'assistance à l'avant-garde, qui saura vous accompagner pas à pas, à partir du choix de l'automatisation qui vous convient le mieux jusqu'aux phases qui suivent l'installation.

Avec V2, vous disposerez du meilleur support dans tous les domaines, où que vous soyez. V2 a en effet un réseau de distribution et de filiales en Europe et dans le reste du monde, prêts à vous conseiller et à vous aider.

Pour tout besoin commercial ou technique, pour un conseil ou pour connaître les dernières mises à jour sur nos produits, vous pouvez contacter notre assistance technique par différents moyens : par email, chat, assistance à distance ou téléphonique. Nos techniciens seront toujours à votre disposition !

La qualité et le professionnalisme passent également par la formation. V2 investit chaque année du temps et des ressources dans la formation de ses techniciens et de ses clients, en organisant des formations techniques dans ses bureaux à l'étranger et dans la salle de démonstration innovante de son siège en Italie.





INDEX DES PRODUITS

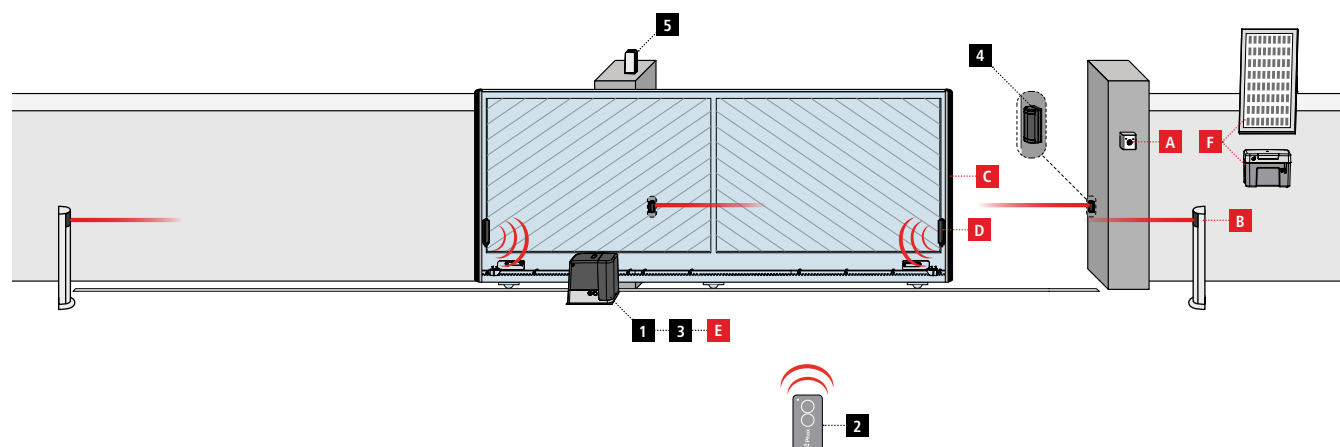
Électromécanique pour

UTILISATION RÉSIDENIELLE _____	TORQ _____	10
	AYROS _____	12
	FORTECO _____	14

Électromécanique pour

UTILISATION INDUSTRIELLE _____	FORTECO 2500-I _____	14
	HYPERFOR _____	16

INSTALLATION TYPIQUE



COMPOSANTS

- 1** Motoréducteur
- 2** Émetteur
- 3** Module récepteur
- 4** Photocellules
- 5** Feu

AUTRES ACCESSOIRES

- A** Sélecteur à clé
- B** Potelets avec photocellules
- C** Barres palpées de sécurité
- D** Émetteurs WES
- E** Récepteur WES
- F** Système ECO-LOGIC

CÂBLES À UTILISER

LONGUEUR DU CÂBLE	< 10 mètres	de 10 à 20 mètres	de 20 à 30 mètres
Alimentation 230V	3G x 1,5 mm ²	3G x 1,5 mm ²	3G x 2,5 mm ²
Alimentation 230 - 400V	4G x 1,5 mm ²	4G x 1,5 mm ²	4G x 2,5 mm ²
Photocellules (TX)	2 x 0,5 mm ²	2 x 0,5 mm ²	2 x 0,5 mm ²
Photocellules (RX)	4 x 0,5 mm ²	4 x 0,5 mm ²	4 x 0,5 mm ²
Sélecteur à clé	2 x 0,5 mm ²	2 x 0,5 mm ²	2 x 0,5 mm ²
Feu	2 x 1,5 mm ²	2 x 1,5 mm ²	2 x 1,5 mm ²
Antenne (intégrée dans le feu)	RG174	RG174	RG174
ECO-LOGIC (groupe accumulateur)	2 x 1,5 mm ²	-	-
ECO-LOGIC (panneau solaire)	2 x 1 mm ²	-	-

TORQ



Motoréducteur électromécanique irréversible

pour portails coulissants jusqu'à 800 Kg de poids

Disponible en version 24V et 230V



Version 24V:

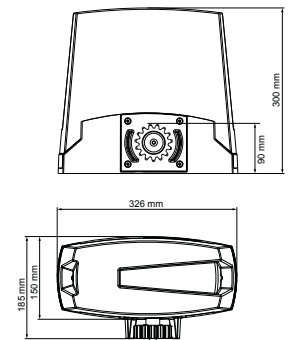
- Armoire de commande DIGITALE
- Fonctionnement précis et en toute sécurité avec encodeur
- Auto-apprentissage des temps d'ouverture et de fermeture
- Capteur d'obstacles
- Accélérations et décélérations programmables
- Ralentissement dans la phase d'ouverture (rampe de démarrage programmable)
- Fonctionnement en cas de coupure de courant grâce à la batterie tampon 161237
- Fonctionnement à énergie solaire grâce au système ECO-LOGIC
- Fonctionnement synchronisé de deux moteurs par module SYNCRO

- Fins de course magnétiques précis et fiables dans le temps
- Programmation par 3 touches et afficheur
- Connecteur rapide pour récepteur radio modulaire MR2
- Connecteur ADI pour modules optionnels



Version 230V:

- Armoire de commande ANALOGIQUE
- Récepteur 433,92 MHz intégré (compatible seulement avec des émetteurs de la série PHOX)
- Auto-apprentissage des temps d'ouverture et de fermeture
- Détection des obstacles
- Réglages et programmation par trimmer et dip-switch
- Fins de course mécaniques

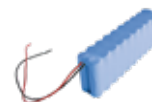


CARACTÉRISTIQUES TECHNIQUES

Description	24V portails jusqu'à 500 Kg armoire de commande DIGITALE	24V portails jusqu'à 400 Kg armoire de commande DIGITALE moteur FAST	230V portails jusqu'à 500 Kg armoire de commande ANALOGICA	230V portails jusqu'à 800 Kg armoire de commande ANALOGICA
MODÈLE	TORQ500D-24V	TORQ400D-24V-F	TORQ500A-230V	TORQ800A-230V
CODE	23G001	23G002	23G003	23G004
Poids maxi portail (Kg)	500	400	500	800
Alimentation (Vac / Hz)	230 - 50	230 - 50	230 - 50	230 - 50
Puissance électrique maximum (W)	300	250	300	400
Absorption à pleine charge @ 230Vac (A)	2	1,1	1,3	1,7
Vitesse maxi portail (m/s)	0,28	0,36	0,17	0,17
Poussée maxi (N)	600	400	450	850
Indice d'exploitation (%)	90	70	30	30
Pignon	M4-Z15	M4-Z15	M4-Z15	M4-Z15
Température de fonctionnement (°C)	-20 ÷ +55	-20 ÷ +55	-20 ÷ +55	-20 ÷ +55
Poids du moteur (Kg)	9	9	10	12
Degré de protection (IP)	44	44	44	44
Charge maxi accessoires alimentés à 24V (W)	7	7	6	6

ACCESSOIRES

REMARQUE : les accessoires électroniques sont utilisables seulement avec les modèles TORQ dotés d'une armoire de commande DIGITALE



11B047 ▪ MR2	161230 ▪ WF01	161216 ▪ SYNCRO	161237
Module récepteur embrochable 433,92 MHz. Disponible également en version 868,30 MHz (code 11B048)	Module WIFI pour la gestion avec V2 GO	Modules ADI pour le fonctionnement synchronisé de deux moteurs	Batterie tampon 24 V 1,6 Ah



161238	162313	162322	ACC009
Chargeur de batterie pour 161237	Crémaillère en nylon M4 6 attaches L. 1m avec pièce métallique interne	Crémaillère métallique zinguée 30x12 M4 L. 1m avec kit de fixation	Panneau moniteur

TORQ KIT



MODÈLE Kit ▼	PHOX2	MR2	SENSIVA-XS	LUMOS-M	ACC009	CODE Kit ▼
Kit Light TORQ500D-24V	■ ■	■				30C109
Kit Full TORQ500D-24V	■ ■	■	■	■	■	30C110
Kit Light TORQ400D-24V-F	■ ■	■				30C124
Kit Full TORQ400D-24V-F	■ ■	■	■	■	■	30C125
Kit Light TORQ500A-230V	■ ■					30C111
Kit Full TORQ500A-230V	■ ■		■	■	■	30C112
Kit Light TORQ800A-230V	■ ■					30C113
Kit Full TORQ800A-230V	■ ■		■	■	■	30C114

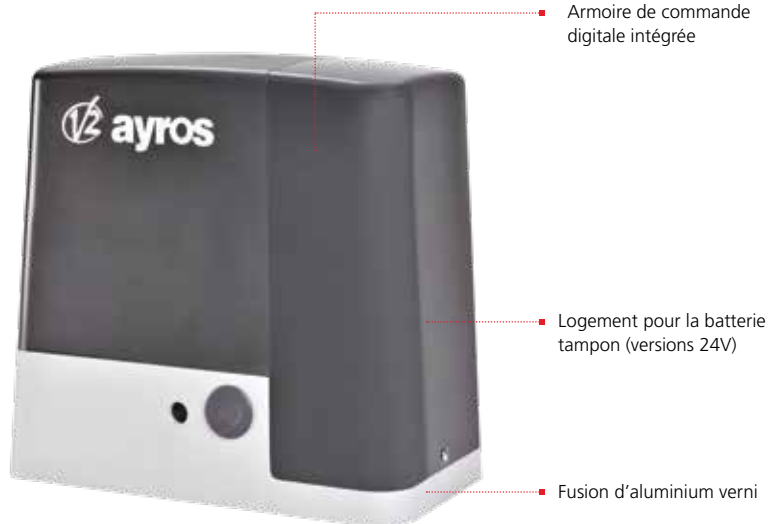
AYROS



Motoréducteur électromécanique irréversible

pour portails coulissants jusqu'à 1500 Kg de poids

Disponible en version **24V, 230V** et **230V triphasé avec VARIATEUR**



- Fonctionnement précis et en toute sécurité avec encodeur
- Capteur d'obstacles
- Auto-apprentissage des temps d'ouverture et de fermeture
- Fonctionnement synchronisé de deux moteurs par module SYNCRO
- Fins de course magnétiques précis et fiables dans le temps
- Programmation par 3 touches et afficheur
- Connecteur rapide pour récepteur radio modulaire MR2
- 2 entrées pour photocellules avec fonction d'autotest
- 2 entrées pour barres palpeuses mécaniques ou résistives
- Sortie lumière de courtoisie
- Connecteur ADI pour modules optionnels
- Ralentissement dans la phase d'ouverture (rampe de démarrage programmable)

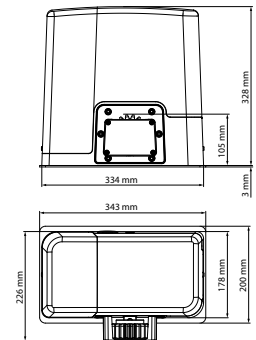
Version 24V:

- Accélérations et décélérations programmables
- Fonctionnement en cas de coupure de courant grâce à la batterie tampon B-PACK
- Fonctionnement à énergie solaire grâce au système ECO-LOGIC



Version VARIATEUR:

- Moteur triphasé avec variateur avec armoire de commande 230V
- Accélérations et décélérations programmables
- Vitesse réglable en course et ralentissement
- Gestion dynamique du couple durant toutes les phases du cycle d'ouverture/ fermeture



CARACTÉRISTIQUES TECHNIQUES

Description	24V portails jusqu'à 600 Kg	24V portails jusqu'à 1000 Kg	230V portails jusqu'à 800 Kg	230V portails jusqu'à 1200 Kg	230V (INVERTER) portails jusqu'à 1500 Kg
MODÈLE	AYROS 600D-24V	AYROS 1000D-24V	AYROS 800D-230V	AYROS 1200D-230V	AYROS 1500D-I
CODE	23C034	23C035	23C032	23C033	23C054
Poids maxi portail (Kg)	600	1000	800	1200	1500
Alimentation (Vac / Hz)	230 - 50	230 - 50	230 - 50	230 - 50	230 - 50
Puissance électrique maximum (W)	400	550	500	600	570
Absorption à pleine charge @ 230Vac (A)	2	2,5	2	2,6	5
Vitesse maxi portail (m/s)	0,14 (@ 300N) 0,26 (à vide)	0,14 (@ 450N) 0,26 (à vide)	0,16	0,16	0,035 - 0,26
Poussée maxi (N)	600	900	670	950	1400
Indice d'exploitation (%)	60	60	30	30	50
Pignon	M4-Z18	M4-Z18	M4-Z18	M4-Z18	M4-Z18
Température de fonctionnement (°C)	-20 ÷ +55	-20 ÷ +55	-20 ÷ +55	-20 ÷ +55	-20 ÷ +55
Poids du moteur (Kg)	16	18	15	16	15
Degré de protection (IP)	44	44	44	44	44
Charge maxi accessoires alimentés à 24V (W)	7	7	10	10	10

ACCESSOIRES



11B047 ▪ MR2	161230 ▪ WF01	161216 ▪ SYNCRO	161212 ▪ B-PACK
Module récepteur embrochable 433,92 MHz. Disponible également en version 868,30 MHz (code 11B048)	Module WIFI pour la gestion avec V2 GO	Modules ADI pour le fonctionnement synchronisé de deux moteurs	Batterie tampon avec chargeur intégré



162313	162322	ACC009
Crémaillère en nylon M4 6 attaches L. 1m avec pièce métallique interne	Crémaillère métallique zinguée 30x12 M4 L. 1m avec kit de fixation	Panneau moniteur

AYROS KIT



MODÈLE Kit ▼	PHOX2	MR2	SENSIVA-XS	LUMOS-M	ACC009	CODE Kit ▼
Kit Light AYROS600D-24V	■ ■	■				30C072
Kit Full AYROS600D-24V	■ ■	■	■	■	■	30C073
Kit Light AYROS1000D-24V	■ ■	■				30C074
Kit Full AYROS1000D-24V	■ ■	■	■	■	■	30C075
Kit Light AYROS800D-230V	■ ■	■				30C078
Kit Full AYROS800D-230V	■ ■	■	■	■	■	30C079
Kit Light AYROS1200D-230V	■ ■	■				30C104
Kit Full AYROS1200D-230V	■ ■	■	■	■	■	30C105

FORTECO



Motoréducteur électromécanique irréversible

pour portails coulissants jusqu'à 2500 Kg de poids

Disponible en version **230V monophasé** et **230V triphasé avec VARIATEUR**



- Fonctionnement précis et en toute sécurité avec encodeur
- Capteur d'obstacles
- Auto-apprentissage des temps d'ouverture et de fermeture
- Fonctionnement synchronisé de deux moteurs par module SYNCRO
- Fins de course magnétiques précis et fiables dans le temps
- Possibilité de monter un pignon M6
- Programmation par 3 touches et afficheur
- Connecteur rapide pour récepteur radio modulaire MR2
- 2 entrées pour photocellules avec fonction d'autotest
- 2 entrées pour barres palpeuses mécaniques ou

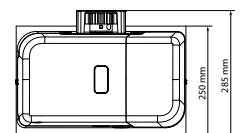
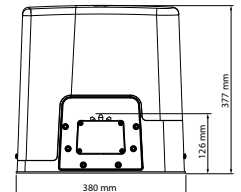
résistives

- Sortie lumière de courtoisie
- Connecteur ADI pour modules optionnels
- Ralentissement dans la phase d'ouverture (rampe de démarrage programmable)



Version VARIATEUR:









- Moteur triphasé avec variateur avec armoire de commande 230V
- Accélérations et décélérations programmables
- Vitesse réglable en course et ralentissement
- Gestion dynamique du couple durant toutes les phases du cycle d'ouverture/ fermeture



CARACTÉRISTIQUES TECHNIQUES

Description	230V portails jusqu'à 2200 Kg	230V (INVERTER) portails jusqu'à 2500 Kg
MODÈLE	FORTECO 2200-230V	FORTECO 2500-I
CODE	23E015	23E025
Poids maxi portail (Kg)	2200	2500
Alimentation (Vac / Hz)	230 - 50	230 - 50
Puissance électrique maximum (W)	800	750
Absorption à pleine charge @ 230Vac (A)	4	3,7
Vitesse maxi portail (m/s)	0,16	0,035 - 0,26
Poussée maxi (N)	1550	1660
Indice d'exploitation (%)	35	50
Pignon	M4-Z18	M4-Z18
Température de fonctionnement (°C)	-20 ÷ +55	-20 ÷ +55
Poids du moteur (Kg)	18	19
Degré de protection (IP)	44	44
Charge maxi accessoires alimentés à 24V (W)	10	10

ACCESSOIRES

			
<p>11B047 ▪ MR2</p> <p>Module récepteur embrochable 433,92 MHz. Disponible également en version 868,30 MHz (code 11B048)</p>	<p>161230 ▪ WF01</p> <p>Module WIFI pour la gestion avec V2 GO</p>	<p>161216 ▪ SYNCRO</p> <p>Modules ADI pour le fonctionnement synchronisé de deux moteurs</p>	<p>162322</p> <p>Crémaillère métallique zinguée 30x12 M4 L. 1m avec kit de fixation</p>
			
<p>162324</p> <p>Crémaillère métallique zinguée 22x22 M4 L. 1m</p>	<p>162323</p> <p>Crémaillère métallique zinguée 30x30 M6 L. 1m</p>	<p>MM017B</p> <p>Pignon M6 pour crémaillère 162323</p>	<p>ACC009</p> <p>Panneau moniteur</p>

HYPERFOR



Motoréducteur électromécanique irréversible

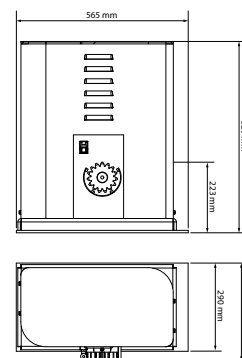
pour portails coulissants jusqu'à 4000 Kg de poids

230V triphasé avec VARIATEUR



- Fonctionnement intensif même avec des portails de grandes dimensions
- Capteur d'obstacles
- Auto-apprentissage des temps d'ouverture et de fermeture
- Fonctionnement synchronisé de deux moteurs par module SYNCRO
- Possibilité de régler le couple du réducteur
- Fin de course électromécanique industriel et pignon M6
- Programmation par 3 touches et afficheur
- Menu de programmation multilingue consultable grâce à l'utilisation d'un afficheur graphique 122x32 pixels
- Connecteur rapide pour récepteur radio modulaire MR2
- 2 entrées pour photocellules avec fonction d'autotest
- 2 entrées pour barres palpeuses mécaniques ou résistives

- Trois sorties relais programmables telles que les lumières, serrure électrique, feu de signalisation, le électrofrein ou test de fonctionnement 12 Vcc
- Connecteur ADI pour modules optionnels
- Moteur triphasé avec variateur avec armoire de commande 230V
- Accélération et décélération programmables
- Vitesse réglable en course et ralentissement
- Gestion dynamique du couple durant toutes les phases du cycle d'ouverture/ fermeture



CARACTÉRISTIQUES TECHNIQUES

Description	230V triphasé avec VARIATEUR portails jusqu'à 4000 Kg
MODÈLE	HYPERFOR 4000-I
CODE	23F003
Poids maxi portail (Kg)	4000
Alimentation (Vac / Hz)	230 - 50
Puissance électrique maximum (W)	1100
Puissance nominale mécanique (W-HP)	750-1
Assorbimento a pieno carico (A)	5
Vitesse maxi portail (m/s)	0,016 ÷ 0,32
Poussée maxi (N)	4800
Cycle de travail (%)	50
Pignon	M6-Z15
Température de fonctionnement (°C)	-20 ÷ +55
Poids du moteur (Kg)	80
Degré de protection (IP)	55
Charge maxi accessoires alimentés à 24V (W)	10

ACCESSOIRES



11B047 ▪ MR2	161230 ▪ WF01	161216 ▪ SYNCRO	162323
Module récepteur embrochable 433,92 MHz. Disponible également en version 868,30 MHz (code 11B048)	Module WIFI pour la gestion avec V2 GO	Modules ADI pour le fonctionnement synchronisé de deux moteurs	Crémaillère métallique zinguée 30x30 M6 L. 1m



ACC009

Panneau moniteur

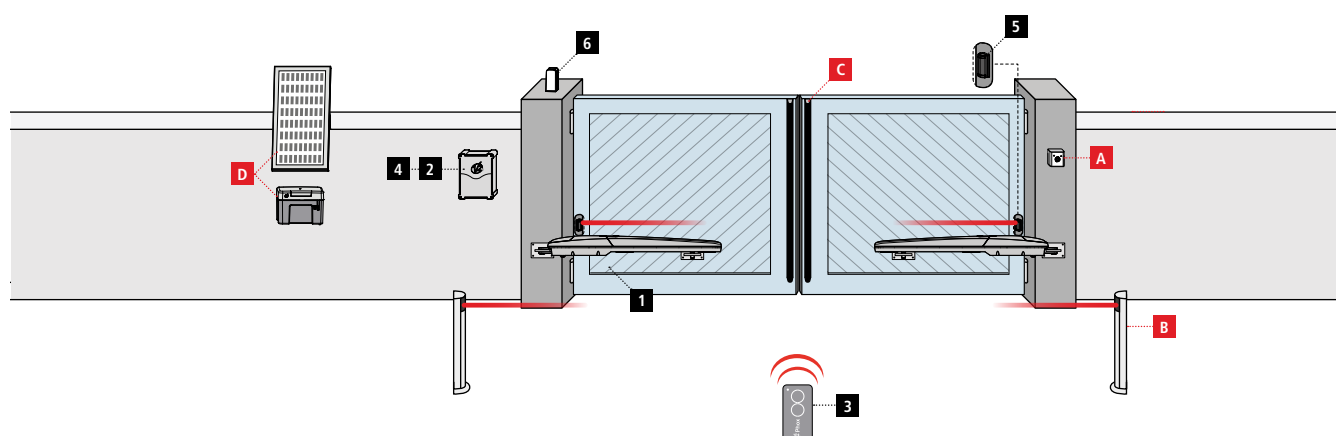




INDEX DES PRODUITS

Moteurs pour MONTAGE EXTERNE	NYK	20
	STARK3	22
	STARK6	24
	CALYPSO	26
	URSUS	28
	ZORUS	30
BLITZ	32	
Moteurs pour MONTAGE ENCASTRÉ	VULCAN	34

INSTALLATION TYPIQUE



COMPOSANTS

- 1** Vérin
- 2** Armoire de commande
- 3** Émetteur
- 4** Module récepteur
- 5** Photocellules
- 6** Feu

AUTRES ACCESSOIRES

- A** Sélecteur à clé
- B** Potelets avec photocellules
- C** Barres palpeuses de sécurité
- D** Système ECO-LOGIC

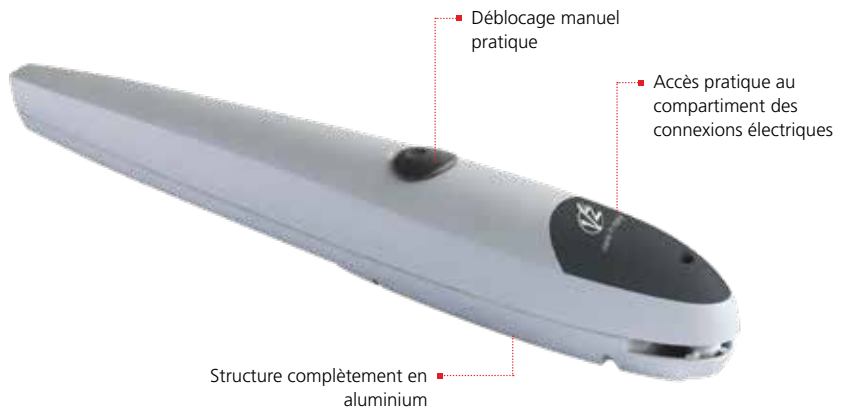
CÂBLES À UTILISER

LONGUEUR DU CÂBLE	< 10 mètres	de 10 à 20 mètres	de 20 à 30 mètres
Alimentation 230V	3G x 1,5 mm ²	3G x 1,5 mm ²	3G x 2,5 mm ²
Alimentation moteur 230V	4G x 1,5 mm ²	4G x 1,5 mm ²	4G x 2,5 mm ²
Alimentation moteur 24V	2G x 1,5 mm ²	2G x 1,5 mm ²	2G x 2,5 mm ²
Photocellules (TX)	2 x 0,5 mm ²	2 x 0,5 mm ²	2 x 0,5 mm ²
Photocellules (RX)	4 x 0,5 mm ²	4 x 0,5 mm ²	4 x 0,5 mm ²
Sélecteur à clé	2 x 0,5 mm ²	2 x 0,5 mm ²	2 x 0,5 mm ²
Barres palpeuses de sécurité	2 x 0,5 mm ²	2 x 0,5 mm ²	2 x 0,5 mm ²
Feu	2 x 1,5 mm ²	2 x 1,5 mm ²	2 x 1,5 mm ²
Antenne (intégrée dans le feu)	RG174	RG174	RG174
ECO-LOGIC (groupe accumulateur)	2 x 1,5 mm ²	-	-
ECO-LOGIC (panneau solaire)	2 x 1 mm ²	-	-

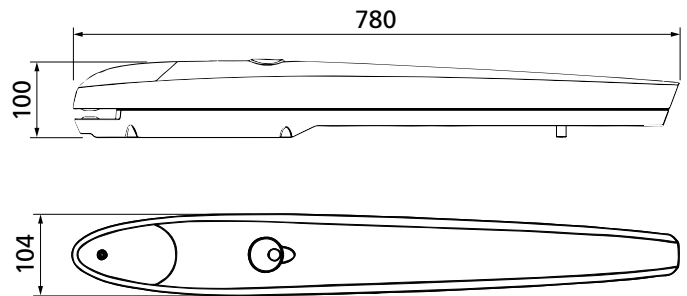
NYK

Vérin électromécanique irréversible 24V

pour portails battants avec vantaux jusqu'à 2 m de long



- Equipé avec butée d'ouverture mécanique
- Arrêt de fermeture mécanique disponible en accessoire
- Version unique pour vantail droit ou gauche
- Supports de fixation réglables pour accélérer l'installation du moteur



CARACTÉRISTIQUES TECHNIQUES

Description	24V vantaux jusqu'à 2 m
MODÈLE	NYK-24V
CODE	22K001
Longueur maxi vantail (m)	2
Poids maxi vantail (Kg)	250
Alimentation (Vac - Hz)	24
Absorption à vide (A)	0,4
Absorption maxi (A)	6
Puissance électrique maximum (W)	80
Temps ouverture vantail 0 ÷ 90° (s)	16
Course maxi d'entraînement (mm)	320
Vitesse de traction (m/s)	0,016
Poussée maxi (N)	1500
Température de fonctionnement (°C)	-20 ÷ +55
Degré de protection (IP)	44
Indice d'exploitation (%)	50
Poids moteur (Kg)	6

ARMOIRES DE COMMANDE UTILISABLES

M
24V



CITY2+

Armoire de commande **digitale** pour **moteurs 24V**

ACCESSOIRES



162268

Butée mécanique réglable
(pack de 2 pcs.)



162913

Serrure électrique horizontale 12V



162912

Serrure électrique verticale 12V



ACC009

Panneau moniteur

NYK KIT



MODÈLE Kit ▼	ARMOIRE DE COMMANDE	PHOX2	MR2	SENSIVA-XS	LUMOS-M	ACC009	CODE Kit ▼
Kit Light NYK	CITY2+	■ ■	■				29H001
Kit Full NYK	CITY2+	■ ■	■	■	■	■	29H002

STARK3

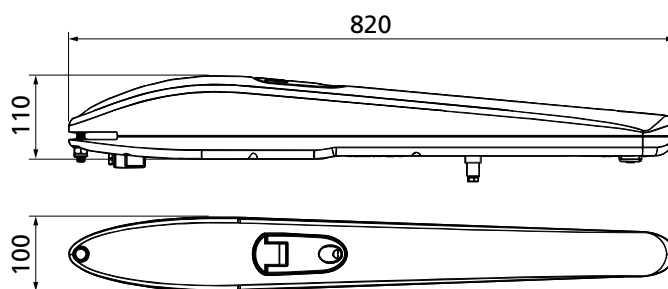
**Vérin
électromécanique
irréversible**

**pour portails battants
avec vantaux jusqu'à
3 m de long**

Disponible en version
24V et 230V



- Equipé avec butée d'ouverture mécanique
- Arrêt de fermeture mécanique disponible en accessoire
- Version unique pour vantail droit ou gauche
- Supports de fixation réglables pour accélérer l'installation du moteur



CARACTÉRISTIQUES TECHNIQUES

Description	24V vantaux jusqu'à 3 m	230V vantaux jusqu'à 3 m
MODÈLE	STARK3-24V	STARK3-230V
CODE	22K002	22K003
Longueur maxi vantail (m)	3	3
Poids maxi vantail (Kg)	600	600
Alimentation (Vac - Hz)	24 Vdc	230 - 50
Absorption à vide (A)	0,8	1
Absorption maxi (A)	15	1,6
Puissance électrique maximum (W)	120	200
Temps ouverture vantail 0 ÷ 90° (s)	15	18,5
Course maxi d'entraînement (mm)	360	360
Vitesse de traction (m/s)	0,020	0,016
Poussée maxi (N)	2000	2000
Température de fonctionnement (°C)	-20 ÷ +55	-20 ÷ +55
Degré de protection (IP)	44	44
Indice d'exploitation (%)	90	30
Poids moteur (Kg)	7	8

ARMOIRES DE COMMANDE UTILISABLES



CITY2+ Armoire de commande digitale pour moteurs 24V	CITY1-EVO Armoire de commande digitale pour moteurs 230V	FLEXY2 Armoire de commande analogique pour moteurs 230V
------------------------------------------------------------------------------	----------------------------------------------------------------------------------	---------------------------------------------------------------------------------

ACCESSOIRES



162258 Butée mécanique réglable (pack de 2 pcs.)	162913 Serrure électrique horizontale 12V	162912 Serrure électrique verticale 12V	ACC009 Panneau moniteur
---------------------------------------------------------------	-----------------------------------------------------	---------------------------------------------------	-----------------------------------



162299 Support arrière à visser pré-soudé (2 pcs./paquet)	162256 Support arrière vertical à visser (2 pcs./pack)	162257 Support avant à visser (2 pièces/paquet)
------------------------------------------------------------------------	---------------------------------------------------------------------	--------------------------------------------------------------

STARK3 KIT



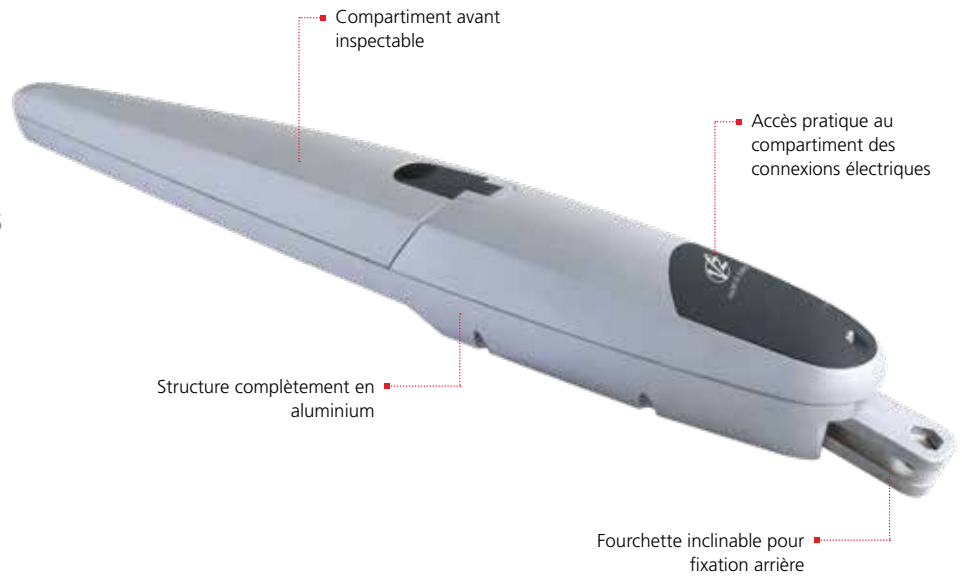
MODÈLE Kit ▼	ARMOIRE DE COMMANDE	PHOX2	MR2	SENSIVA-XS	LUMOS-M	ACC009	CODE Kit ▼
Kit Light STARK3-24V	CITY2+	■ ■	■				29H003
Kit Full STARK3-24V	CITY2+	■ ■	■	■	■	■	29H004
Kit Light STARK3-230V	CITY1-EVO	■ ■	■				29H005
Kit Full STARK3-230V	CITY1-EVO	■ ■	■	■	■	■	29H006

STARK6

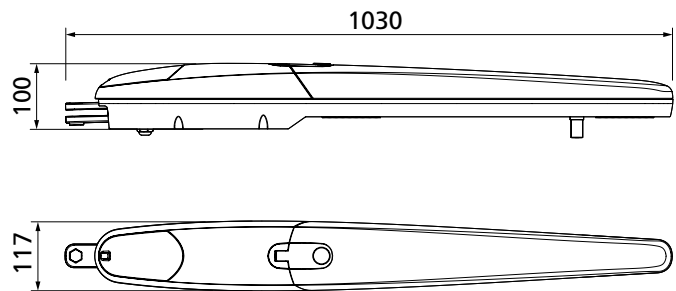
Vérin électromécanique irréversible

pour portails battants avec vantaux jusqu'à 6 m de long

Disponible en version **24V et 230V**



- Equipé de butée mécanique d'ouverture et de fermeture
- Transmission mécanique robuste en acier et bronze pour une durabilité et une fiabilité maximales
- Poignée de déverrouillage en aluminium avec clé personnalisée
- Grand compartiment de connexion situé au sommet du moteur



CARACTÉRISTIQUES TECHNIQUES

Description	24V vantaux jusqu'à 6 m	230V vantaux jusqu'à 6 m
MODÈLE	STARK6-24V	STARK6-230V
CODE	22K004	22K005
Longueur maxi vantail (m)	6	6
Poids maxi vantail (Kg)	750	750
Alimentation (Vac - Hz)	24 Vdc	230
Absorption à vide (A)	0,8	1
Absorption maxi (A)	7	1,2
Puissance électrique maximum (W)	170	240
Temps ouverture vantail 0 ÷ 90° (s)	28	25
Course maxi d'entraînement (mm)	540	540
Vitesse de traction (m/s)	0,016	0,016
Poussée maxi (N)	2400	2000
Température de fonctionnement (°C)	-20 ÷ +55	-20 ÷ +55
Degré de protection (IP)	44	44
Indice d'exploitation (%)	80	30
Poids moteur (Kg)	9	10

ARMOIRES DE COMMANDE UTILISABLES



CITY2+	CITY1-EVO	FLEXY2
Armoire de commande digitale pour moteurs 24V	Armoire de commande digitale pour moteurs 230V	Armoire de commande analogique pour moteurs 230V

ACCESSOIRES



162913	162912	ACC009
Serrure électrique horizontale 12V	Serrure électrique verticale 12V	Panneau moniteur

KITS ÉLECTRONIQUES



MODÈLE Kit ▼	ARMOIRE DE COMMANDE	PHOX2	MR2	SENSIVA-XS	LUMOS-M	CODE Kit ▼
Kit UNIVERSAL 1E	CITY1-EVO	■ ■	■	■	■	28A087
Kit UNIVERSAL 2	FLEXY2	■ ■		■	■	28A061
Kit UNIVERSAL 2+	CITY2+	■ ■	■	■	■	28A117

CALYPSO

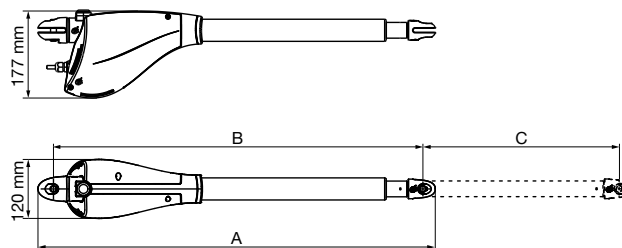
Vérin électromécanique irréversible 230V

pour portails battants
avec vantaux jusqu'à
4 m de long

Disponible en 3 versions
400, 500 et 600 mm



- Version unique pour vantail droit ou gauche
- Pratique système de déverrouillage
- Version 400 pour vantaux jusqu'à 2,5 m
- Version 500 pour vantaux jusqu'à 3 m
- Version 600 pour vantaux jusqu'à 4 m



	CALYPSO 400	CALYPSO 500	CALYPSO 600
A	819	944	1044
B	762	887	987
C	400	500	600

CARACTÉRISTIQUES TECHNIQUES

Description	230V vantaux jusqu'à 2,5 m	230V vantaux jusqu'à 3 m	230V vantaux jusqu'à 4 m
	CALYPSO 400	CALYPSO 500	CALYPSO 600
MODÈLE	CALYPSO 400	CALYPSO 500	CALYPSO 600
CODE	22G001	22G003	22G016
Longueur maxi vantail (m)	2,5	3	4
Poids maxi vantail (Kg)	400	500	500
Alimentation (Vac - Hz)	230 - 50	230 - 50	230 - 50
Absorption à vide (A)	0,8	0,8	0,8
Absorption maxi (A)	1,2	1,2	1,2
Puissance électrique maximum (W)	250	250	250
Temps ouverture vantail 0 ÷ 90° (s)	22	25	30
Course maxi d'entraînement (mm)	400	500	600
Vitesse de traction (m/s)	0,016	0,016	0,016
Poussée maxi (N)	2300	2300	2300
Température de fonctionnement (°C)	-30 ÷ +50	-30 ÷ +50	-30 ÷ +50
Degré de protection (IP)	44	44	44
Indice d'exploitation (%)	30	30	30
Poids moteur (Kg)	6,5	6,8	7,1

ARMOIRES DE COMMANDE UTILISABLES

M
230V



M
230V



CITY1-EVO	FLEXY2
Armoire de commande digitale pour moteurs 230V	Armoire de commande analogique pour moteurs 230V

ACCESSOIRES



162913
Serrure électrique horizontale 12V



162912
Serrure électrique verticale 12V



162237
Kit pattes de fixation à visser



ACC009
Panneau moniteur

CALYPSO KIT

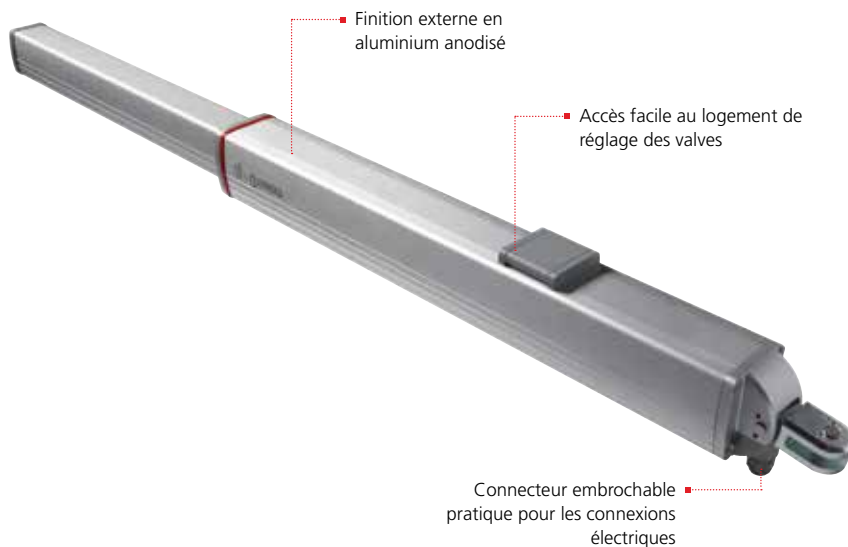


MODÈLE Kit ▼	ARMOIRE DE COMMANDE	PHOX2	MR2	SENSIVA-XS	LUMOS-M	ACC009	CODE Kit ▼
Kit Light-E CALYPSO-230V	CITY1-EVO	■ ■	■				29D044
Kit Full-E CALYPSO-230V	CITY1-EVO	■ ■	■	■	■	■	29D045
Kit Light-A CALYPSO-230V	FLEXY2	■ ■	■				29D029
Kit Full-A CALYPSO-230V	FLEXY2	■ ■	■	■	■	■	29D030

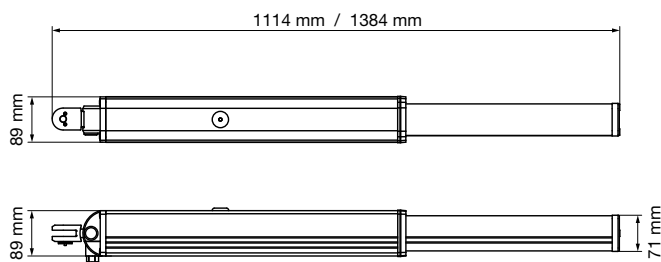
URSUS

Vérin hydraulique 230V

pour portails battants
avec vantaux jusqu'à
6 m de long



- Idéal pour usage intensif
- Version unique pour vantail droit ou gauche
- Bloc en ouverture et en fermeture
- Dispositifs d'amortissement mécanique en fermeture
- Réglage de poussée et tir par des valves réglables



CARACTÉRISTIQUES TECHNIQUES

Description	230V irréversible ante fino a 4 m	230V irréversible ante fino a 6 m
MODÈLE	URSUS-A33LB	URSUS-A43LB
CODE	22D015	22D016
Longueur maxi vantail (m)	4	6
Poids maxi vantail (Kg)	700	700
Alimentation (Vac - Hz)	230 - 50	230 - 50
Absorption maxi (A)	1	1
Puissance électrique maximum (W)	230	230
Temps ouverture vantail 0 ÷ 90° (s)	22	33
Course maxi d'entraînement (mm)	265	400
Vitesse de traction (m/s)	0,01	0,01
Poussée maxi (N)	7000	7000
Température de fonctionnement (°C)	-10 ÷ +90	-10 ÷ +90
Degré de protection (IP)	65	65
Indice d'exploitation (%)	100	100
Poids moteur (Kg)	9,5	11

ARMOIRES DE COMMANDE UTILISABLES

M
230V



M
230V



CITY1-EVO Armoire de commande digitale pour moteurs 230V	FLEXY2 Armoire de commande analogique pour moteurs 230V
----------------------------------------------------------------------------------	---------------------------------------------------------------------------------

ACCESSOIRES



162913
Serrure électrique horizontale 12V



162912
Serrure électrique verticale 12V



ACC009
Panneau moniteur

KITS ÉLECTRONIQUES



MODÈLE Kit ▼	ARMOIRE DE COMMANDE	PHOX2	MR2	SENSIVA-XS	LUMOS-M	CODE Kit ▼
Kit UNIVERSAL 1E	CITY1-EVO	■ ■	■	■	■	28A087
Kit UNIVERSAL 2	FLEXY2	■ ■		■	■	28A061

ZORUS



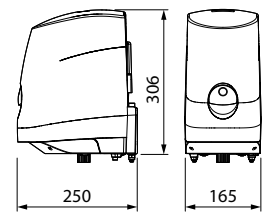
Opérateur électromécanique irréversible 24V à bras articulé

pour portails battants avec vantaux jusqu'à 4,2 m de long



- Installation facile sur des piliers de moyennes / grandes dimensions
- Capteur d'obstacles
- Accélération et décélération programmables
- Auto-apprentissage des temps d'ouverture et de fermeture
- Fonctionnement en cas de coupure de courant grâce à la batterie tampon 161237
- Fonctionnement à énergie solaire grâce au système ECO-LOGIC
- Programmation par 3 touches et afficheur
- Connecteur rapide pour récepteur radio modulaire MR2

- 2 entrées pour photocellules avec fonction d'autotest
- 2 entrées pour barres palpeuses mécaniques ou résistives
- Sortie pour feu 24V avec ou sans intermittence
- Sortie lumière de courtoisie
- Fonction d'économie d'énergie pour réduire la consommation électrique (en standby)
- Compteur cycles de fonctionnement avec programmation d'alerte maintenance
- Connecteur ADI pour module optionnel










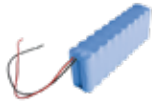





CARACTÉRISTIQUES TECHNIQUES

Description	24V moteur SLAVE vantaux jusqu'à 2,8 m	230V moteur MAITRE avec armoire de commande vantaux jusqu'à 2,8 m	24V moteur SLAVE vantaux jusqu'à 4,2 m	230V moteur MAITRE avec armoire de commande vantaux jusqu'à 4,2 m
MODÈLE	ZORUS2-S	ZORUS2-M	ZORUS4-S	ZORUS4-M
CODE	22E010	22E011	22E012	22E013
Longueur maxi vantail (m)	2,8	2,8	4,2	4,2
Poids maxi vantail (Kg)	300	300	500	500
Alimentation (Vac - Hz)	24 Vdc	230 - 50	24 Vdc	230 - 50
Puissance électrique maximum (2 moteurs) (W)	-	280	-	350
Vitesse (Rpm)	1,5	1,5	1,5	1,5
Couple (Nm)	650	650	760	760
Température de fonctionnement (°C)	-20 ÷ +55	-20 ÷ +55	-20 ÷ +55	-20 ÷ +55
Indice d'exploitation (cycles/heure)	80	80	80	80
Poids moteur (Kg)	7,5	7,5	7,5	7,5
Degré de protection (IP)	44	44	44	44
Charge maxi accessoires alimentés à 24V (W)	7	7	7	7

REMARQUE : les moteurs individuels ne sont pas équipés du bras articulé. Il est nécessaire de choisir parmi la liste des accessoires le bras le plus adapté au portail.

* Cette mesure prend en compte l'utilisation du bras articulé 162272

ACCESSOIRES

				
162271 Bras articulé pour portes jusqu'à 1,8 m. Distance maximale entre l'axe de rotation du portail et le plan de fixation du motoréducteur 200 mm	162272 Bras articulé pour portes jusqu'à 4,2 m. Distance maximale entre l'axe de rotation du portail et le plan de fixation du motoréducteur 350 mm	162273 Bras articulé à glissière pour portes jusqu'à 1,8 m. Version gauche	162274 Bras articulé à glissière pour portes jusqu'à 1,8 m. Version droite	
				
162275 Bras articulé avec articulations (rotation +/- 8 °) pour portes jusqu'à 4,2 m	11B047 ▪ MR2 Module récepteur embrochable 433,92 MHz. Disponible également en version 868,30 MHz (code 11B048)	161230 ▪ WF01 Module WIFI pour la gestion avec V2 GO	161237 Batterie tampon 24 V 1,6 Ah	161238 Chargeur de batterie pour 161237
				
162662 ▪ BLINDO44 Kit de déverrouillage extérieur avec câble métallique	162913 Serrure électrique horizontale 12V	162912 Serrure électrique verticale 12V	ACC009 Panneau moniteur	

ZORUS KIT

						
MODÈLE Kit ▼	PHOX2	MR2	SENSIVA-XS	LUMOS-M	ACC009	CODE Kit ▼
Kit Light ZORUS2-24V	■ ■	■				29E033
Kit Full ZORUS2-24V	■ ■	■	■	■	■	29E034
Kit Light ZORUS4-24V	■ ■	■				29E035
Kit Full ZORUS4-24V	■ ■	■	■	■	■	29E036

REMARQUE : les KITS ZORUS contiennent le bras articulé modèle 162272

BLITZ

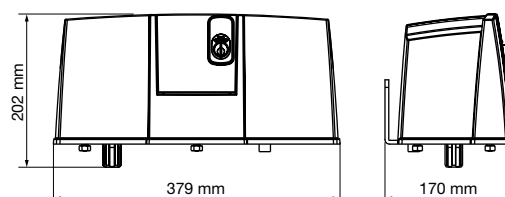
Opérateur électromécanique irréversible à bras articulé

pour portails battants avec vantaux jusqu'à 3 m de long

Disponible en version **24V** et **230V**



- Version unique pour vantail droit ou gauche
- Version 24V pour usage intensif
- Levier de déverrouillage interne
- Double fin de course électrique intégré
- Condensateur de démarrage interne
- Possibilité de déverrouillage de l'extérieur



CARACTÉRISTIQUES TECHNIQUES

Description	24V vantaux jusqu'à 3 m	230V vantaux jusqu'à 3 m
MODÈLE	BLITZ-24V	BLITZ-230V
CODE	22E002	22E001
Longueur maxi vantail (m)	3	3
Poids maxi vantail (Kg)	800	800
Alimentation (Vac - Hz)	24 Vdc	230 - 50
Absorption maxi (A)	7,5	2,5
Puissance électrique maximum (W)	-	575
Vitesse (Rpm)	1,4 - 0,5	1,6
Couple (Nm)	320	340
Température de fonctionnement (°C)	-30 ÷ +60	-30 ÷ +60
Degré de protection (IP)	44	44
Indice d'exploitation (%)	80	20
Poids moteur (Kg)	14,6	14,6

ARMOIRES DE COMMANDE UTILISABLES

M
24V



M
230V



M
230V



CITY2+

Armoire de commande **digitale** pour **moteurs 24V**

CITY1-EVO

Armoire de commande **digitale** pour **moteurs 230V**

FLEXY2

Armoire de commande **analogique** pour **moteurs 230V**



162219

Kit de déverrouillage extérieur avec 4 m de câble métallique



ACC009

Panneau moniteur

KITS ÉLECTRONIQUES



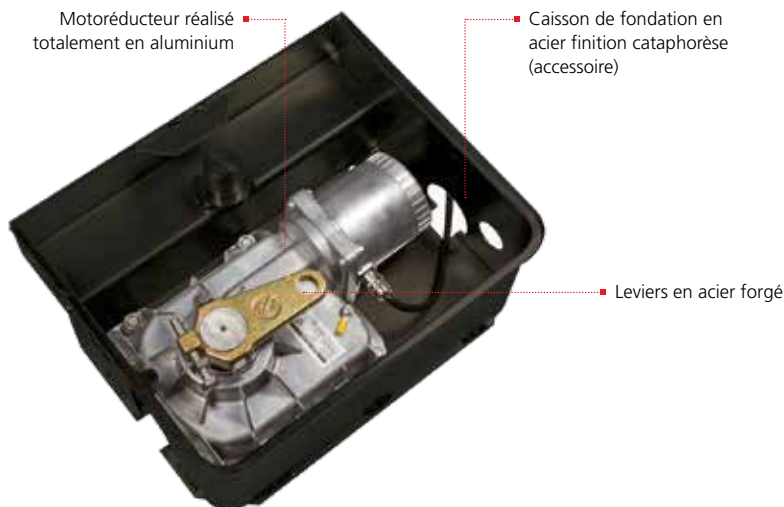
MODÈLE Kit ▼	ARMOIRE DE COMMANDE	PHOX2	MR2	SENSIVA-XS	LUMOS-M	CODE Kit ▼
Kit UNIVERSAL 1E	CITY1-EVO	■ ■	■	■	■	28A087
Kit UNIVERSAL 2	FLEXY2	■ ■		■	■	28A061
Kit UNIVERSAL 2+	CITY2+	■ ■	■	■	■	28A117

VULCAN

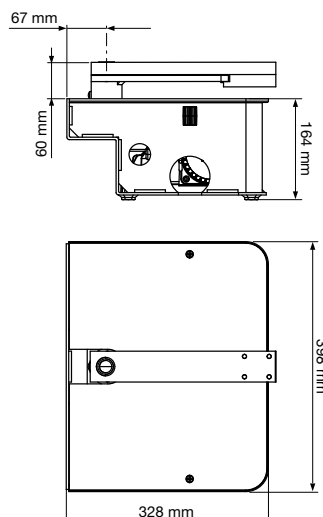
**Motoréducteur
encastré
électromécanique
irréversible**

**pour portails battants
avec vantaux jusqu'à
3,5 m de long**

Disponible en version
24V et **230V**



- Motoréducteur à complète étanchéité à l'eau
- Ouverture jusqu'à 110° avec les leviers en dotation
- Ouverture jusqu'à 360° avec le levier accessoire
- Version 7M avec câble d'alimentation de 7 mètres de longueur
- Les fentes particulières de la base de fixation permettent l'installation même à l'intérieur de plusieurs modèles de caissons de fondation existants
- Butées mécaniques réglables en ouverture et en fermeture



CARACTÉRISTIQUES TECHNIQUES

Description	24V vantaux jusqu'à 3,5 m (longueur du câble 2 m)	230V vantaux jusqu'à 3,5 m (longueur du câble 2 m)	230V vantaux jusqu'à 3,5 m (longueur du câble 7 m)
MODÈLE	VULCAN-24V	VULCAN-230V	VULCAN-230V-7M
CODE	22F012	22F003	22F008
Longueur maxi vantail (m)	3,5	3,5	3,5
Poids maxi vantail (Kg)	600	800	800
Alimentation (Vac - Hz)	24 Vdc	230 - 50	230 - 50
Absorption maxi (A)	15	2,4	2,4
Puissance électrique maximum (W)	-	550	550
Temps ouverture (90°)	15 - 25	17	17
Couple maxi (Nm)	320	320	320
Température de fonctionnement (°C)	-20 ÷ +55	-20 ÷ +55	-20 ÷ +55
Degré de protection (IP)	67	67	67
Indice d'exploitation (%)	80	30	30
Poids moteur (Kg)	11,5	11	11

ARMOIRES DE COMMANDE UTILISABLES



CITY2+	CITY1-EVO	FLEXY2
Armoire de commande digitale pour moteurs 24V	Armoire de commande digitale pour moteurs 230V	Armoire de commande analogique pour moteurs 230V

ACCESSOIRES



162233	162218	162215	162913
Caisson de fondation en acier finition cataphorèse avec levier pour ouverture 110° et déverrouillage	Leviers pour ouverture >110° + déverrouillage	Encodeur Disponible avec une longueur de câble de 7 m (cod.162238)	Serrure électrique horizontale 12V



162912	ACC009
Serrure électrique verticale 12V	Panneau moniteur

VULCAN KIT



MODÈLE Kit ▼	ARMOIRE DE COMMANDE	PHOX2	MR2	SENSIVA-XS	LUMOS-M	ACC009	CODE Kit ▼
Kit Light VULCAN-24V	CITY2+	■ ■	■				29G011
Kit Full VULCAN-24V	CITY2+	■ ■	■	■	■	■	29G012
Kit Light VULCAN-230V	CITY1-EVO	■ ■	■				29G015
Kit Full VULCAN-230V	CITY1-EVO	■ ■	■	■	■	■	29G016

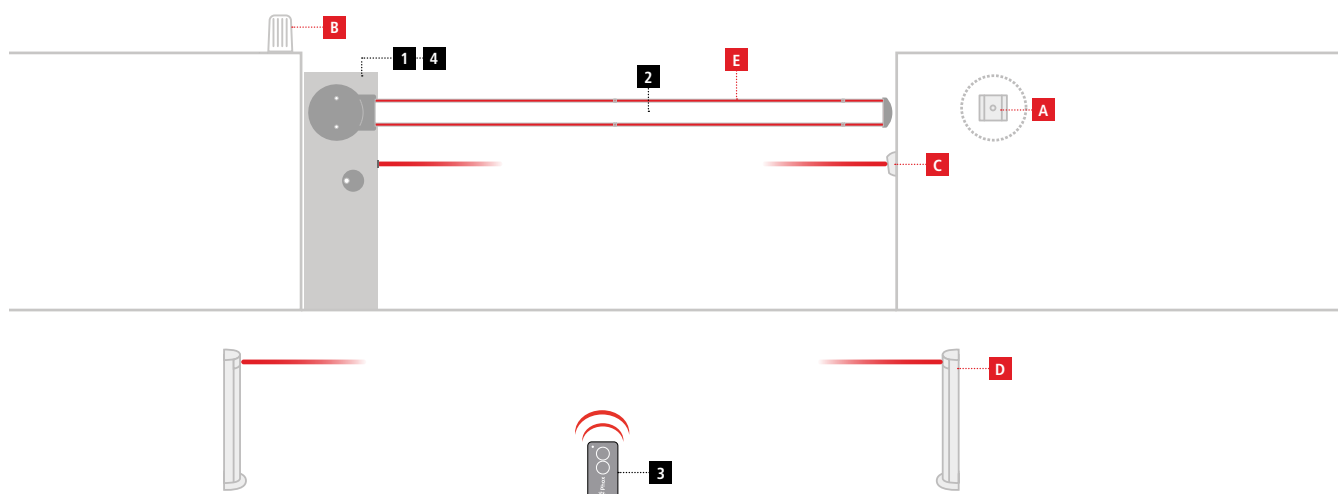




INDEX DES PRODUITS

NUUR _____	38
Accessoires pour barrières 4m _____	40
Accessoires pour barrières 6m _____	40
Accessoires communs _____	41
Détecteurs de boucle _____	41

INSTALLATION TYPIQUE



COMPOSANTS

- 1** Barrière
- 2** Lisse
- 3** Émetteur
- 4** Module récepteur

AUTRES ACCESSOIRES

- A** Sélecteur à clé
- B** Feu
- C** Photocellules
- D** Potelets avec photocellules
- E** Kit lumières (lisse)

CÂBLES À UTILISER

LONGUEUR DU CÂBLE	< 10 mètres	de 10 à 20 mètres	de 20 à 30 mètres
Alimentation 230V	3G x 1,5 mm ²	3G x 1,5 mm ²	3G x 2,5 mm ²
Photocellules (TX)	2 x 0,5 mm ²	2 x 0,5 mm ²	2 x 0,5 mm ²
Photocellules (RX)	4 x 0,5 mm ²	4 x 0,5 mm ²	4 x 0,5 mm ²
Sélecteur à clé	2 x 0,5 mm ²	2 x 0,5 mm ²	2 x 0,5 mm ²
Feu	2 x 1,5 mm ²	2 x 1,5 mm ²	2 x 1,5 mm ²

NUUR



Barrière levante 24V à ouverture rapide

pour le contrôle des passages résidentiels et collectifs 6 m de large

- Fonctionnement précis et en toute sécurité avec encodeur
- Capteur d'obstacles
- Auto-apprentissage des temps d'ouverture et de fermeture
- Ralentissement dans la zone de fin de course
- Ressort de compensation inclus
- Barre en aluminium peint en blanc (accessoire)
- Armoire de commande numérique programmable via 3 boutons et écran
- Connecteur rapide pour récepteur radio modulaire MR2
- Connecteur ADI pour module WF01 qui permet le contrôle de la barrière avec l'application V2 GO
- Entrée pour photocellules avec fonction d'autotest
- Entrée pour barres palpeuses mécaniques
- Sortie lumière de courtoisie
- Sortie pour ventouse électromécanique
- Fonction d'économie d'énergie pour réduire la consommation électrique (en standby)
- Accélération et décélération programmables
- Fonctionnement en cas de coupure de courant grâce à la batterie tampon
- Fonctionnement à énergie solaire grâce au système ECO-LOGIC
- Fonctionnement avec le module SYNCLUX en option

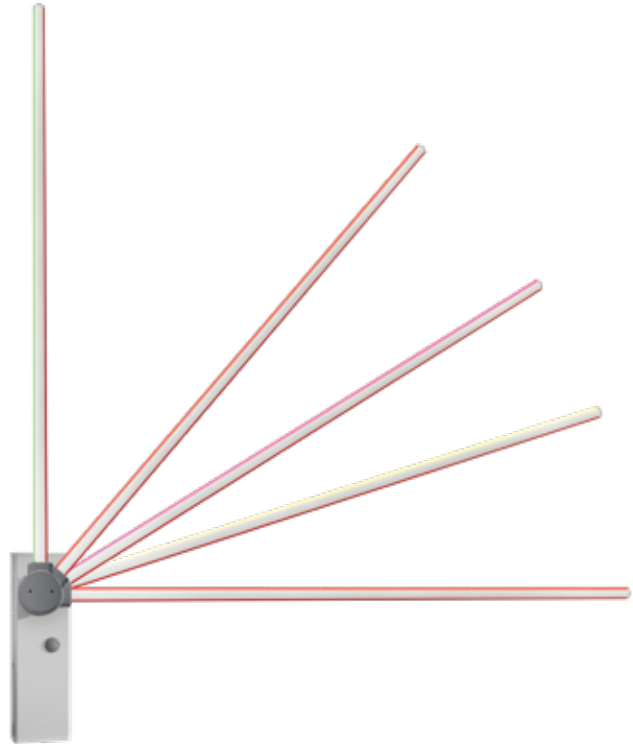


CARACTÉRISTIQUES TECHNIQUES

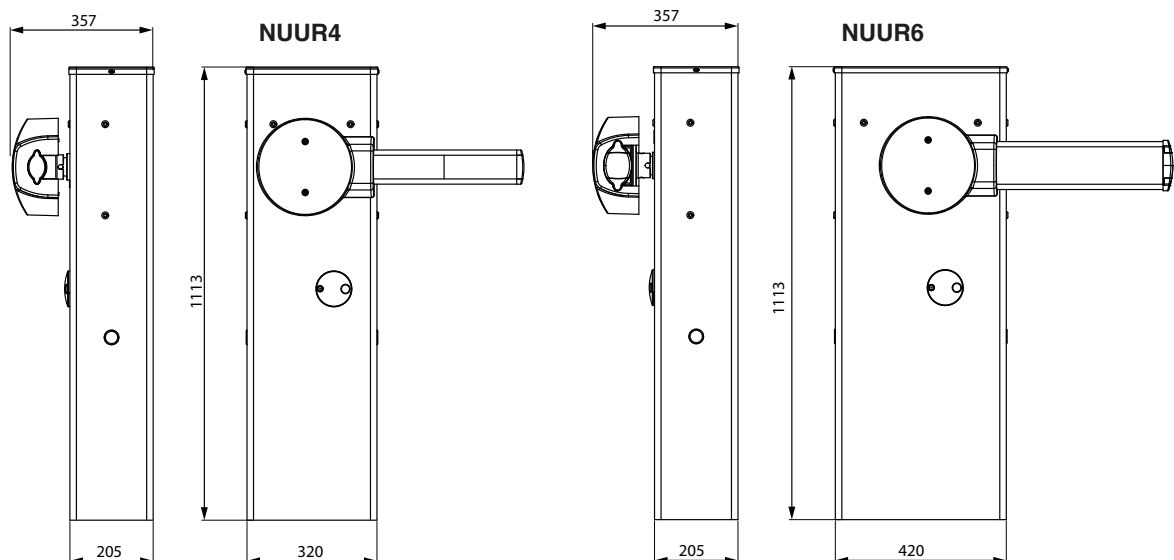
Description	24V pour lisses jusqu'à 4 m	24V pour lisses jusqu'à 6 m
MODÈLE	NUUR4	NUUR6
CODE	36A032	36A033
Alimentation (Vac - Hz)	230 - 50	230 - 50
Alimentation moteur (Vac - Hz)	24 Vdc	24 Vdc
Puissance électrique maximum (W)	300	240
Temps d'ouverture (s)	3 ÷ 4	5 ÷ 6
Température de fonctionnement (°C)	-20 ÷ +55	-20 ÷ +55
Indice d'exploitation % - (cycles/heure)	80 - (300)	80 - (200)
Poids moteur (Kg)	44	52



- Armoire de commande numérique programmable via 3 boutons et écran
- Connecteur rapide pour récepteur radio modulaire MR2
- Connecteur ADI pour module WF01 qui permet le contrôle de la barrière avec l'application V2 GO
- Fonctionnement avec le module optionnel SYNCLUX qui permet:
 - le fonctionnement synchronisé de deux barrières
 - contrôle d'un feu de circulation
 - la commande d'une sortie relais programmable



Avec le module SYNCLUX en option, il est également possible de piloter une bande LED RGB à installer sur la tige pour indiquer l'état de la barrière avec différentes couleurs.



ACCESSOIRES POUR BARRIÈRES 4 m



163638 Lisse pour passage de 4 m	163677 Bande adhésive RGB-LED (4 m) REMARQUE : les codes 163675 et 163676 sont également requis pour l'installation	163651 Cordon led pour lisses. Passage 4 mètres REMARQUE : le code 163641 est également requis pour l'installation	163687 Plaque d'ancrage (1 jeu inclus avec NUUR4)
--------------------------------------------	-----------------------------------------------------------------------------------------------------------------------------------------	-------------------------------------------------------------------------------------------------------------------------------------------	----------------------------------------------------------------



163684 Articulation pour barre	163679 Couverture de lisse
------------------------------------------	--------------------------------------

ACCESSOIRES POUR BARRIÈRES 6 m



163647 Lisse pour passage de 3 m	163639 Lisse pour passage de 5 m	163653 Joint pour lisses	163678 Bande adhésive RGB-LED (6 m) REMARQUE : les codes 163675 et 163676 sont également requis pour l'installation
--------------------------------------------	--------------------------------------------	------------------------------------	-----------------------------------------------------------------------------------------------------------------------------------------



163652 Cordon led pour lisses. Passage 6 mètres REMARQUE : le code 163641 est également requis pour l'installation	163688 Plaque d'ancrage (1 jeu inclus avec NUUR6)	163680 Couverture de lisse
-------------------------------------------------------------------------------------------------------------------------------------------	----------------------------------------------------------------	--------------------------------------

ACCESSOIRES COMMUNS



163675
Caoutchouc de protection transparent pour RGB (6 pièces de 1 m)



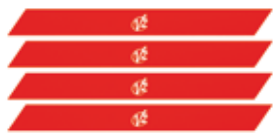
163641
Caoutchouc de protection rouge (9 pièces de 1 m)



163643
Lyre de repos mobile



163605
Lyre de repos fixe



163622
Bandes adhésives réfléchissantes (24 pièces)



163650
Herse en aluminium (2 m)



163676 ▪ SYNCLUX
Module pour la gestion de bandes lumineuses RVB ou pour le fonctionnement synchronisé de 2 barrières



161261
Batterie tampon avec chargeur intégré



CA123A
Câble adaptateur pour le raccordement du système ECO-LOGIC



135017
Photocellule pour installation à l'intérieur de l'armoire de la barrière



11B047 ▪ MR2
Module récepteur embrochable 433,92 MHz
Disponible également en version 868,30 MHz (code 11B048)



161230 ▪ WF01
Module WIFI pour la gestion avec V2 GO

DÉTECTEURS DE BOUCLE



162241 ▪ VEK1
Détecteur de boucle (monocanal)



162242 ▪ VEK2
Détecteur de boucle (bicanal)



CAB106 ▪ WIRE9
Câble périphérique (9 m)



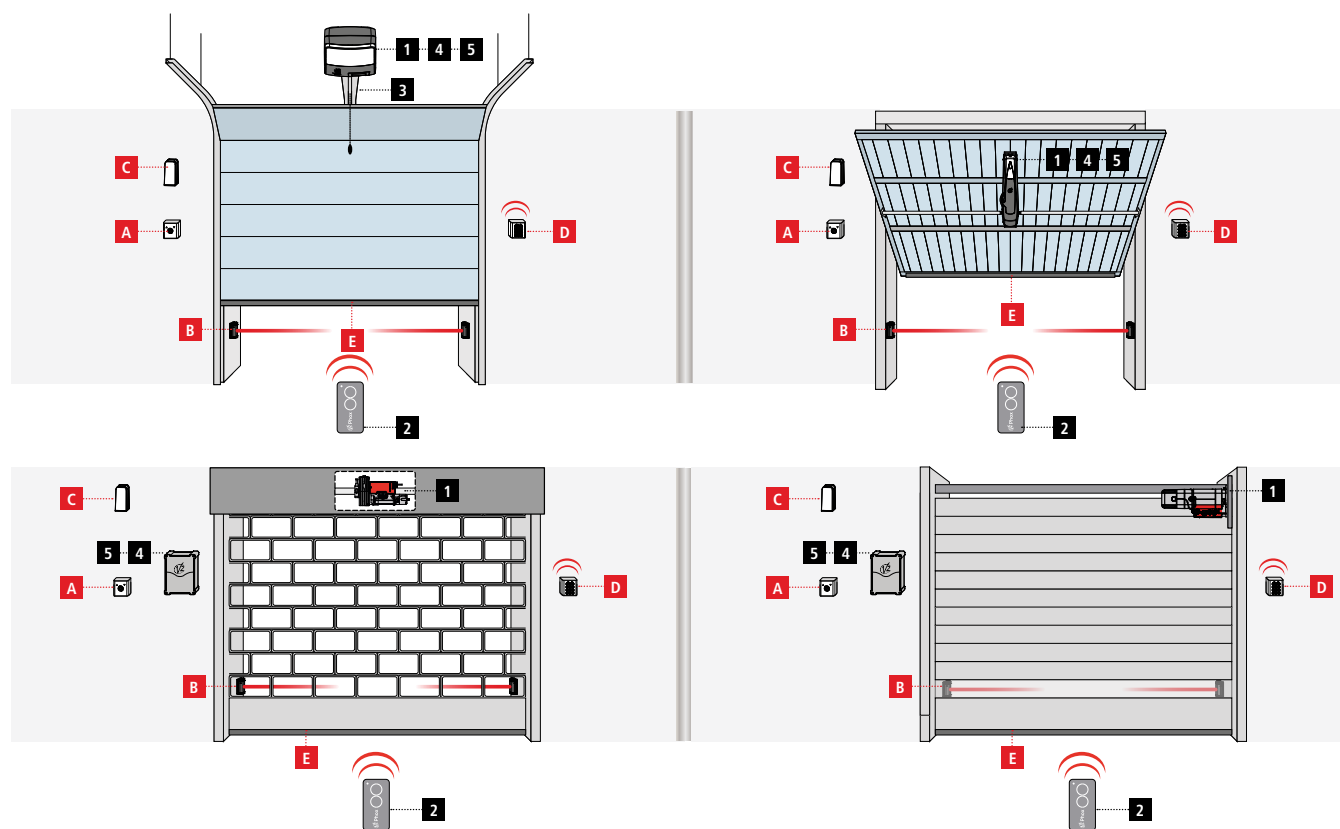
001 VV



INDEX DES PRODUITS

Opérateurs pour UTILISATION RÉSIDENIELLE	_____	_____	_____
ATRIS	_____	_____	46
STERN	_____	_____	48
VEGA	_____	_____	50
AGON	_____	_____	52
ULK	_____	_____	54

INSTALLATION TYPIQUE



COMPOSANTS

- 5 Opérateur
- 2 Émetteur
- 3 Rail de guidage
- 4 Armoire de commande
- 5 Module récepteur

AUTRES ACCESSOIRES

- E Sélecteur à clé
- B Photocellules
- C Feu
- D Sélecteur digitale par radio
- E Barres palpeuses de sécurité

CÂBLES À UTILISER

LONGUEUR DU CÂBLE	< 10 mètres	de 10 à 20 mètres	de 20 à 30 mètres
Alimentation 230V	3G x 1,5 mm ²	3G x 1,5 mm ²	3G x 2,5 mm ²
Alimentation 400V	4G x 1,5 mm ²	4G x 1,5 mm ²	4G x 2,5 mm ²
Photocellules (TX)	2 x 0,5 mm ²	2 x 0,5 mm ²	2 x 0,5 mm ²
Photocellules (RX)	4 x 0,5 mm ²	4 x 0,5 mm ²	4 x 0,5 mm ²
Sélecteur à clé	2 x 0,5 mm ²	2 x 0,5 mm ²	2 x 0,5 mm ²
Barres palpeuses de sécurité	2 x 0,5 mm ²	2 x 0,5 mm ²	2 x 0,5 mm ²
Feu	2 x 1,5 mm ²	2 x 1,5 mm ²	2 x 1,5 mm ²
Antenne (intégrée dans le feu)	RG174	RG174	RG174

ATRIS



Attuatore elettromeccanico irreversibile 24V

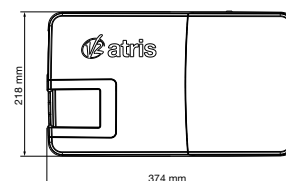
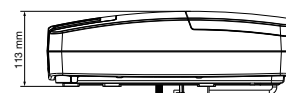
per porte sezionali e basculanti
fino a 15 m²

Disponibile in versione
700 N e 1000 N



- Fonctionnement précis et en toute sécurité avec encodeur
- Signale sonore durant la fermeture automatique
- Panneau de contrôle doté de clavier et d'affichage LCD
- Raccordements protégés par un carter
- Fonctionnement en cas de black-out grâce à la batterie tampon B-PACK
- Fonctionnement à énergie solaire grâce au système ECO-LOGIC
- Programmation par 4 touches et afficheur
- Menu rapide pour la programmation simple du dispositif
- Fonctionnement FAST qui permet d'avoir une vitesse jusqu'à 20 cm / s (version ATRIS-1000 uniquement)
- Connecteur rapide pour récepteur radio modulaire MR2

- Entrée pour photocellules ou barres palpeuses
- Entrée pour une touche de start externe
- Entrée pour une touche de stop externe
- Sortie pour feu 24V avec intermittence
- Programmation en auto-apprentissage avec mémorisation des temps, des ralentissements et des forces tant en ouverture qu'en fermeture
- Fonction de capteur d'obstacles



CARACTÉRISTIQUES TECHNIQUES

Description	24V force de démarrage 700N	24V force de démarrage 1000N
	ATRIS-700	ATRIS-1000
MODÈLE	ATRIS-700	ATRIS-1000
CODE	25C029	25C030
Alimentation (Vac - Hz)	230 - 50	230 - 50
Puissance électrique maximum (W)	330	805 - 820 (FAST)
Absorption en stand-by (Wh)	< 0,5	< 0,5
Surface de la porte (m ²)	< 10	< 15
Force de démarrage (N)	700	1000
Vitesse maximum (cm/s)	12 (ouverture) - 14 (fermeture)	Fonctionnement normal: 12 (ouverture) - 12 (fermeture) Fonctionnement FAST: 20 (ouverture) - 20 (fermeture)
Température de fonctionnement (°C)	-20 ÷ +40	-20 ÷ +40
Indice d'exploitation (%)	30	30
Degré de protection (IP)	20	20
Poids moteur (Kg)	6	7

ACCESSOIRES



11B047 ▪ MR2	162504	162537
Module récepteur embrochable 433,92 MHz. Disponible également en version 868,30 MHz (code 11B048)	Bras adaptateur pour portes basculantes à contrepoids	Kit de déverrouillage de l'extérieur avec clé



161212 ▪ B-PACK
Batterie tampon avec chargeur intégré

RAIL DE GUIDAGE PRÉ-ASSEMBLÉ



CODE	TYPE	LONGUEUR TOTAL	HAUTEUR MAXI PORTE	
			Porte sectionnelle ou basculante à ressorts	Porte basculante à contrepoids
162569	chaîne	3 m (1 x 3 m)	2200 mm	2500 mm
162560	chaîne	3,3 m (1 x 3,3 m)	2500 mm	2800 mm
162562	chaîne	3,8 m (1 x 3,8 m)	3000 mm	3300 mm
162568	chaîne	3,3 m (2 x 1,65 m)	2500 mm	2800 mm
162571	courroie	3,3 m (1 x 3,3 m)	2500 mm	2800 mm
162574	courroie	3,3 m (2 x 1,65 m)	2500 mm	2800 mm
162575	courroie	3,8 m (1 x 3,8 m)	3000 mm	3300 mm

ATRIS KIT



MODÈLE Kit ▼	PHOX2	MR2	CODE Kit ▼
Kit ATRIS-700-433	■ ■	■	32B062
Kit ATRIS-700-868	■ ■	■	32B063
Kit ATRIS-1000-433	■ ■	■	32B064
Kit ATRIS-1000-868	■ ■	■	32B065

STERN

**Opérateur
électromécanique
irréversible 24V**

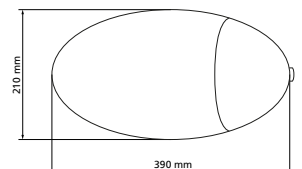
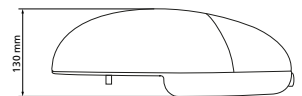
**pour portes
sectionnelles et
basculantes
jusqu'à 16 m²**

Disponible dans les deux versions
620 N et 1000 N



- Disponible en kits avec guide pré-assemblé de 3 mètres en une seule pièce ou en 3 pièces de 1 mètre chacune
- Tous les kits sont équipés de 2 émetteurs PHOX2
- Possibilité de mémoriser jusqu'à 120 émetteurs
- Le moteur se fixe rapidement au rail grâce à 4 vis fournies. En cas d'encombrement au plafond, le moteur peut être orienté à 90° par rapport à l'axe du rail
- Configuration et programmation par trimmer et commutateur DIP
- Clignotant intégré avec/ou sans fonction d'intermittance
- Entrées pour démarrer, arrêter l'ouverture des commandes câblées

- Double entrée pour les dispositifs de sécurité pendant l'ouverture et la fermeture
- Possibilité d'alimenter des accessoires 24VDC
- Entrée pour antenne externe pouvant être utilisée pour augmenter la portée radio
- Ralentissement ouverture et fermeture (réglable avec la procédure professionnelle).



CARACTÉRISTIQUES TECHNIQUES

Description	24V force de démarrage 620N			24V force de démarrage 1000N	
	KIT STERN600-G1	KIT STERN600-G2	KIT STERN600-G3	KIT STERN1000-G4	KIT STERN1000-G5
MODÈLE					
CODE	32B052	32B053	32B054	32B055	32B056
Rail de guidage	1 x 3m	3 x 1m	1 x 4m	1 x 3m	1 x 4m
Alimentation (V - Hz)	230~ - 50/60			230~ - 50/60	
Puissance électrique maximum (W)	200			300	
Surface de la porte (m ²)	Sectionnelle <10 / Porte basculante <8,5			Sectionnelle <16 / Porte basculante <11	
Hauteur maxi porte	2,4	2,4	3,4	2,4	3,4
Force de démarrage (N)	620			1000	
Vitesse maximum (cm/s)	19			19	
Température de fonctionnement (°C)	-20 ÷ +55			-20 ÷ +55	
Indice d'exploitation (cycles / heure)	90			90	
Degré de protection (IP)	40			40	
Poids moteur (Kg)	10			10	

ACCESSOIRES



162547	162548	162549	1725A4
Bras adaptateur pour portes basculantes à contrepoids	Support de fixation adjoint	Extension pour bras de traînée	Kit de déverrouillage de l'extérieur avec clé

RAIL DE GUIDAGE PRÉ-ASSEMBLÉ



CODE	TYPE	LONGUEUR TOTAL	HAUTEUR MAXI PORTE	
			Porte sectionnelle ou basculante à ressorts	Porte basculante à contrepoids
162542	cinghia	3 m (1 x 3 m)	2400 mm	2700 mm
162543	cinghia	3 m (3 x 1 m)	2400 mm	2700 mm
162544	cinghia	4 m (1 x 4 m)	3400 mm	3700 mm

VEGA



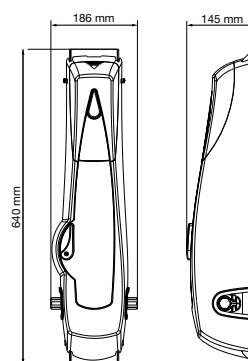
Opérateur électromécanique irréversible 230V

pour portes basculantes jusqu'à 9 m²



- Structure compacte et mécanique simple et solide pour garantir des hautes performances avec tout type de porte basculante
- Capteur d'obstacles
- Auto-apprentissage des temps d'ouverture et de fermeture
- Lumière de courtoisie intégrée
- Cames réglables paramétrables comme fin de course ou début ralentissement
- Programmation par 3 touches et afficheur
- Connecteur rapide pour récepteur radio modulaire MR2
- 1 entrée pour photocellules avec fonction de auto test

- 1 entrée pour barres palpeuses de sécurité mécaniques ou résistives
- Sortie pour clignotants 24V ou lampe témoin
- Sortie lumière de courtoisie
- Auto-apprentissage des temps de travail et capteur d'obstacles
- Compteur cycles de fonctionnement avec programmation d'alerte maintenance
- Ralentissement dans la zone de fin de course





CARACTÉRISTIQUES TECHNIQUES

Description	230V armoire de commande digitale	230V sans armoire de commande
	VEGA-C 230V	VEGA-230V
MODÈLE	VEGA-C 230V	VEGA-230V
CODE	24A005	24A002
Alimentation (Vac - Hz)	230 - 50	230 - 50
Surface de la porte (m ²)	9	14*
Absorption maxi (A)	2,5	2,5
Puissance électrique maximum (W)	575	575
Vitesse moyenne (Rpm)	1,6	1,6
Condensateur (µF)	8	8
Température de fonctionnement (°C)	-20 ÷ +50	-20 ÷ +50
Indice d'exploitation (%)	30	30
Degré de protection (IP)	20	20
Poids moteur (Kg)	9	9
Charge maxi accessoires à 24V (W)	3	-

* installation à 2 moteurs en combinaison avec VEGA-C 230V

ACCESSOIRES

				
162401 Bras télescopique droit avec tige	162407 Bras télescopique courbé	162415 Couple bras télescopiques courbés avec tige	162411 Couple arbres de transmission avec douille de 2 m	162404 Couple de douilles
				
162405 Kit fixation à la structure	162406 Couple d'étriers de guidage pour arbre avec bague	162414 Longeron de fixation de 1,2 m	162402 Longeron de fixation de 1,8 m	162403 Kit déverrouillage de l'extérieur avec cordelette métallique



11B047 • MR2

Module récepteur embrochable
433,92 MHz.
Disponible également en version
868,30 MHz (code 11B048)

VEGA KIT



MODÈLE Kit ▼	VEGA-C 230V	PHOX2	MR2	162415	162411	162402	162405	162406	CODE Kit ▼
Kit VEGA 1	■	■■	■						32C007
Kit VEGA 2				■	■	■	■	■	32C002

AGON

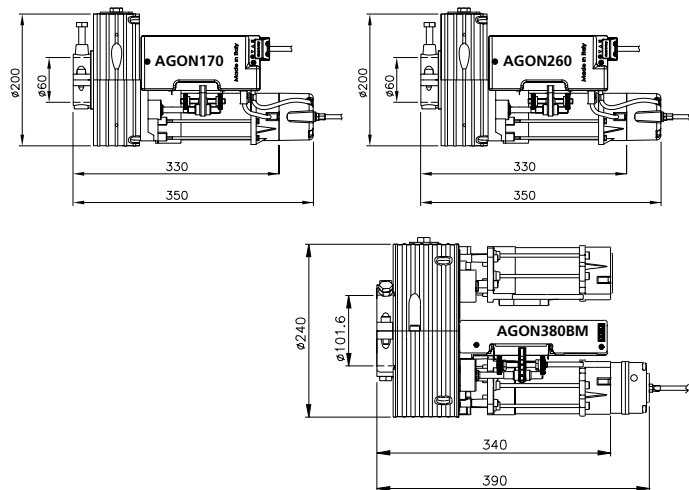
Motoréducteur électromécanique irréversible 230V

pour rideaux métalliques de 170 à 380 Kg de poids



Disponible dans les deux versions avec ou sans électrofrein

- Câblages protégés par le spécial boîtier en plastique
- Groupe fin de course extérieur et facilement accessible
- Condensateur pré-câblé
- Réglage des butées simple et intuitif
- Adaptateur d'arbre Ø 48 et couronne Ø 220 inclus (modèles 170-260)
- Adaptateur d'arbre Ø 76 inclus (modèles 380)



CARACTÉRISTIQUES TECHNIQUES

Description	170 Kg	170 Kg électrofrein	260 Kg électrofrein	380 Kg électrofrein
MODÈLE	AGON170	AGON170-FR	AGON260-FR	AGON380-FR
CODE	26A021	26A022	26A024	26B025
Alimentation (Vac - Hz)	230 - 50	230 - 50	230 - 50	230 - 50
Courant absorbé (A)	2,7	2,7	2,9	5,8
Puissance électrique maximum (W)	630	630	670	1330
Force de soulèvement (Kg)	170	170	260	380
Couple (Nm)	170	170	260	430
Vitesse couronne moteur (rpm)	10	10	10	8
Ø arbre rideau métallique (B) (mm)	60/48	60/48	60/48	101/76
Ø couronne moteur (A) (mm)	200/220	200/220	200/220	240
Poids moteur (Kg)	7	8	9	18
Température de fonctionnement (°C)	-20 ÷ +55	-20 ÷ +55	-20 ÷ +55	-20 ÷ +55
Hauteur rideaux métalliques max (m)	7	7	7	7

ARMOIRES DE COMMANDE UTILISABLES



EASY-TOP

Armoire de commande **digitale**
pour **moteurs 230V**

EASY-BASIC

Armoire de commande **analogique**
pour **moteurs 230V**

ACCESSOIRES



162645

Sélecteur mural à clé en aluminium avec
desserrage du frein électrique

162646

Sélecteur à clé en aluminium avec bouton de
commande et levier de desserrage du frein
électrique

162647

Sélecteur à clé en aluminium avec verrou
tubulaire, bouton de commande et desserrage
du frein électrique



162633

Électrofrein pour moteurs AGON170

162635

Adaptateur d'essieu Ø 33 pour
moteurs AGON170 et AGON260

162636

Adaptateur d'essieu Ø 42 pour
moteurs AGON170 et AGON260



162650

Adaptateur d'essieu Ø 76 pour
moteurs AGON380

162649

Adaptateur d'essieu Ø 90 pour
moteurs AGON380

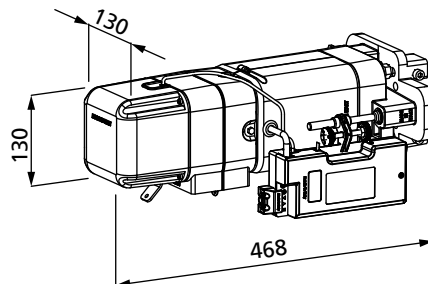
ULK

Motoréducteur latéraux 230V

Pour volets sans ressorts compensateurs jusqu'à 600 kg de poids



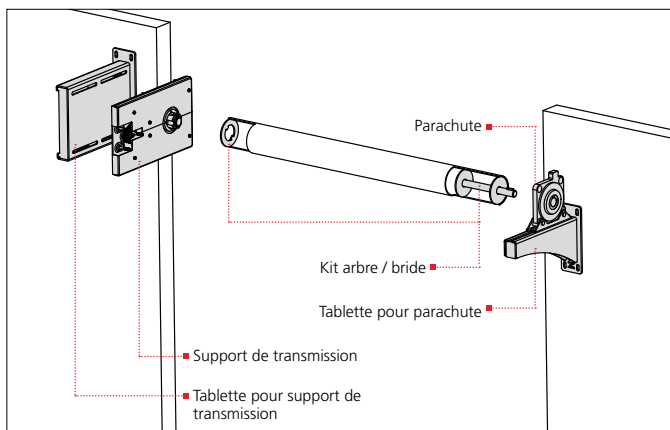
- Câblages protégés par le spécial boîtier en plastique
- Groupe fin de course extérieur et facilement accessible
- Réglage des butées simple et intuitif
- Déverrouillage pratique de la chaîne pour actionner manuellement la porte en cas de panne de courant



CARACTÉRISTIQUES TECHNIQUES

Description	230V - 50Hz volets jusqu'à 600 Kg
MODÈLE	ULK600-50HZ
CODE	26C006
Alimentation (Vac - Hz)	230 - 50
Puissance électrique maximum (W)	600
Force de soulèvement (Kg)	600
Couple (Nm)	412
Vitesse (rpm)	4,6 (162637) / 9,3 (162648)
Limite temps (min)	6
Temps thermique (min)	5
Poids du moteur (Kg)	13,4
Température de fonctionnement (°C)	-20 ÷ +55
Type de chaîne	10A
Diamètre maximum porte (m)	0,44
Degré de protection (IP)	30

INSTALLATION TYPIQUE



ARMOIRES DE COMMANDE UTILISABLES



EASY-TOP

Armoire de commande **digitale** pour **moteurs 230V**

EASY-BASIC

Armoire de commande **analogique** pour **moteurs 230V**

ACCESSOIRES



162637

Support de transmission à chaîne (4,6 rpm)



162648

Support de transmission à chaîne (9,3 rpm)



162638

Tablette pour support de transmission



162642

Parachute Ø 40



162643

Tablette pour parachute



162644

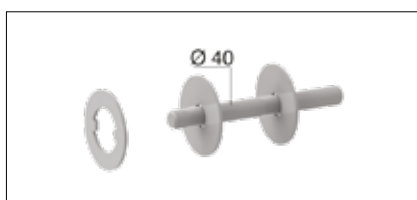
Palier Ø 40



162654

Sélecteur à clé mural (conteneur en plastique)

ACCESSOIRES DE MONTAGE POUR LE SUPPORT DE TRANSMISSION

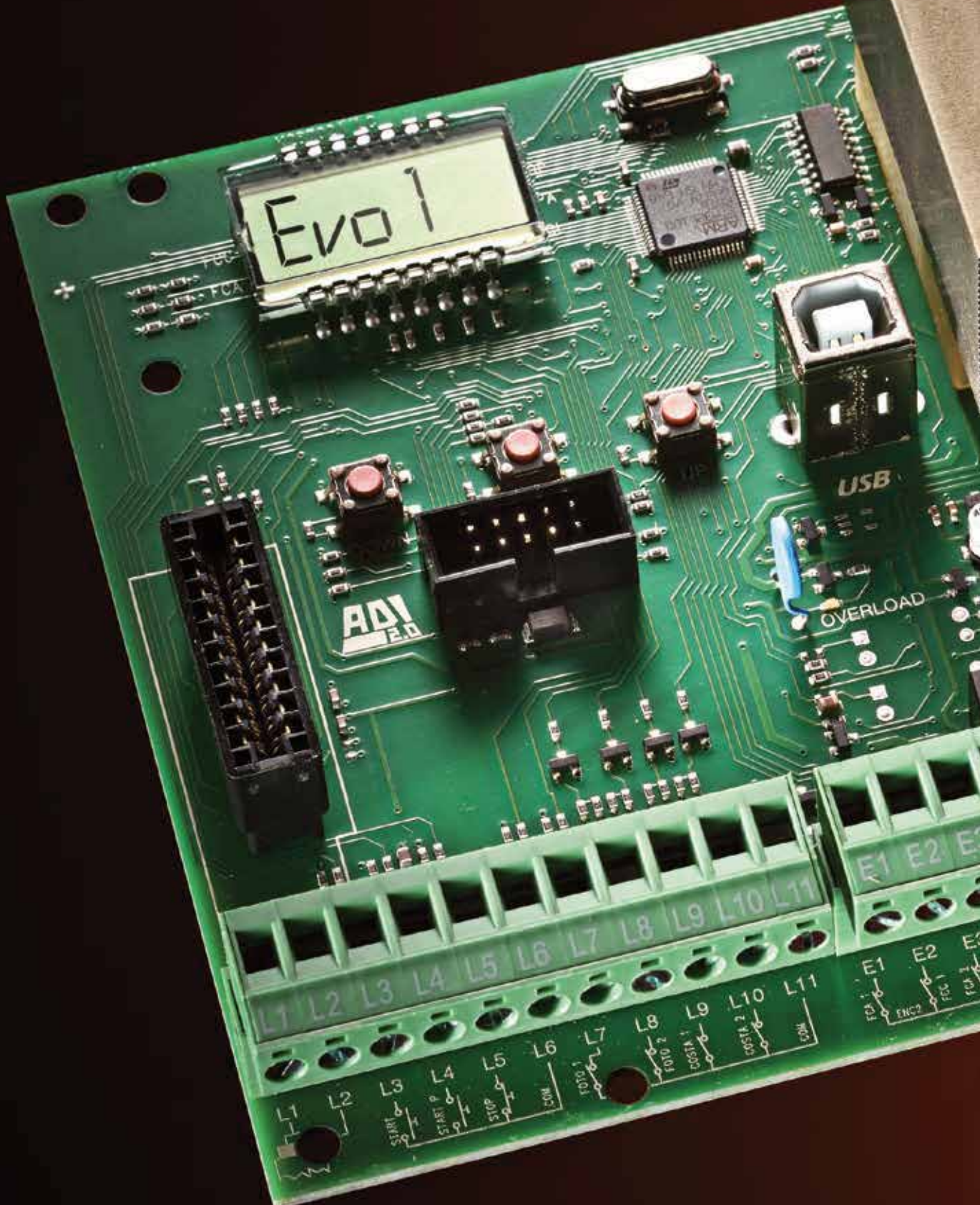


KIT ARBRE / BRIDE MESURES EUROPÉENNES (mm)

CODE	TYPE
162639	Ø 101.1 x 2
162640	Ø 133 x 4
162641	Ø 159 x 4.5

KIT ARBRE / BRIDE MESURES ANGLAISES (inches)

CODE	TYPE
162651	Ø 4 inch
162652	Ø 5 inch
162653	Ø 6 inch





INDEX DES PRODUITS

Armoires de commande pour portails

BATTANTS et COULISSANTS _____	CITY1-EVO _____	56
	CITY2+ _____	57
	CITY4-EVO _____	58
	FLEXY2 _____	59

Armoires de commande pour

FEUX DE SIGNALISATION _____	CITY5 _____	60
------------------------------------	--------------------	-----------

Armoires de commande pour

RIDEAUX METALLIQUES _____	EASY-TOP _____	61
	EASY-LUX _____	62
	EASY-BASIC _____	63
	EASY1 _____	63
	EASY2 _____	64

Armoires de commande pour portails

INDUSTRIELS _____	HEAVY1 _____	65
--------------------------	---------------------	-----------

CITY1-EVO



Armoire de commande

pour portails battants et coulissants

Digitale **230V**



- Programmation par 3 touches et afficheur
- Alimentation pour 2 moteurs monophasés 230V
- Permet le contrôle de moteurs équipés d'un ENCODEUR
- Connecteur USB pour connecter l'armoire de commande à un ordinateur et gérer à l'aide du logiciel la programmation de l'armoire, les mises à jour du firmware et les diagnostics de fonctionnement
- Connecteur pour le module LOW ENERGY qui permet une économie d'énergie importante (< 0,5 W)
- Connecteur rapide pour récepteur embrochable MR2
- Gestion de start, start piéton et stop par émetteur
- Test des dispositifs de sécurité avant chaque ouverture
- Sortie feu 230V (utiliser feux avec intermittence)
- Fonction d'auto-apprentissage des temps de travail
- Fonction détection d'obstacles
- Compteur cycles de fonctionnement avec programmation d'alerte maintenance
- Ralentissement durant la phase d'ouverture et de fermeture (temps programmable)
- Visualisation de l'état des entrées depuis l'afficheur
- Disponible aussi dans la version CITY1-EVO-PB avec boîtier industriel et sectionneur de sécurité

ACCESSOIRES

	11B047 ▪ MR2 Module récepteur embrochable 433,92 MHz. Disponible également en version 868,30 MHz (code 11B048)
	161230 ▪ WF01 Module WIFI pour la gestion avec V2 GO
	161217 ▪ LUX2+ Module ADI pour la gestion de lumières, feu et électrofrein
	161218 Module LOW ENERGY pour économiser du courant électrique

CARACTÉRISTIQUES TECHNIQUES

Description	230V pour moteurs 230V	230V pour moteurs 230V (boîtier industriel)
MODÈLE	CITY1-EVO	CITY1-EVO-PB
CODE	12G041	12G048
Alimentation (Vac - Hz)	230 - 50	230 - 50
Charge maxi des moteurs (W)	2 x 700	2 x 700
Charge maxi accessoires à 24V (W)	10	10
Température de fonctionnement (°C)	-20 ÷ +60	-20 ÷ +60
Dimensions (mm)	295 x 230 x 100	400 x 300 x 165
Poids (g)	1600	4000
Degré de protection (IP)	55	55

CITY2+



Armoire de commande

pour portails battants et coulissants équipés avec 2 moteurs en courant continu 24V

Digitale **230V**



- Programmation par 3 touches et afficheur
- Connecteur rapide pour récepteur embrochable MR2
- Gestion de start, start piéton et stop par émetteur
- Gestion du canal auxiliaire par l'émetteur
- Entrée pour groupe batteries d'urgence
- Entrée encodeur
- Sortie en basse tension pour lampe témoin ou pour feu à 24V
- Test des dispositifs de sécurité avant chaque ouverture
- Fonction de détecteur d'obstacles capteur ampérométrique avec seuil programmable
- Compteur cycles de fonctionnement avec programmation d'alerte maintenance
- Ralentissement des vantaux dans la zone de fin de course pour empêcher bruits et rebonds en fermeture
- Visualisation de l'état des entrées depuis l'afficheur
- Fonction d'économie d'énergie pour réduire la consommation électrique (en standby)
- Disponible aussi dans la version CITY2+BC prédisposée pour le fonctionnement avec le système ECO-LOGIC (cette version n'a pas de transformateur et de carte d'alimentation)

ACCESSOIRES



11B047 ▪ **MR2**

Module récepteur embrochable 433,92 MHz. Disponible également en version 868,30 MHz (code 11B048)



161230 ▪ **WF01**

Module WIFI pour la gestion avec V2 GO



161217 ▪ **LUX2+**

Module ADI pour la gestion de lumières, feu et électrofrein



161212 ▪ **B-PACK**

Batterie tampon avec chargeur intégré

CARACTÉRISTIQUES TECHNIQUES

Description	230V pour moteurs 24V (2 x 150W)	24Vdc pour moteurs 24V (2 x 150W)
	CITY2+	CITY2+BC
MODÈLE	CITY2+	CITY2+BC
CODE	12A042	12A030
Alimentation (Vac - Hz)	230 - 50	24 Vdc
Charge total maxi (W)	250	250
Charge maxi pour chaque moteur (W)	150	150
Charge maxi accessoires à 24V (W)	7	7
Température de fonctionnement (°C)	-20 ÷ +60	-20 ÷ +60
Dimensions (mm)	295 x 230 x 100	295 x 230 x 100
Poids (g)	3000	1000
Degré de protection (IP)	55	55

CITY4-EVO



Armoire de commande

pour portails battants (vantaux unique) et coulissants

Digitale **230V**



- Programmation par 3 touches et afficheur
- Alimentazione per 1 motore monofase 230V
- Permet le contrôle de moteurs équipés d'un ENCODEUR
- Connecteur USB pour connecter l'armoire de commande à un ordinateur et gérer à l'aide du logiciel la programmation de l'armoire, les mises à jour du firmware et les diagnostics de fonctionnement
- Connecteur pour le module LOW ENERGY qui permet une économie d'énergie importante (< 0,5 W)
- Connecteur rapide pour récepteur embrochable MR2
- Gestion de start, start piéton et stop par émetteur
- Gestion du canal auxiliaire par l'émetteur
- Sortie feu 230V (utiliser des feux avec intermittence)
- Test des dispositifs de sécurité avant chaque ouverture
- Fonction d'auto-apprentissage des temps de travail
- Fonction détection d'obstacles
- Compteur cycles de fonctionnement avec programmation d'alerte maintenance
- Ralentissement des vantaux dans la zone de fin de course pour empêcher bruits et rebonds en fermeture
- Ralentissement des vantaux dans la phase d'ouverture (temps programmable)
- Visualisation de l'état des entrées depuis l'afficheur

ACCESSOIRES

	11B047 ▪ MR2 Module récepteur embrochable 433,92 MHz. Disponible également en version 868,30 MHz (code 11B048)
	161230 ▪ WF01 Module WIFI pour la gestion avec V2 GO
	161217 ▪ LUX2+ Module ADI pour la gestion de lumières, feu et électrofrein
	161218 Module LOW ENERGY pour économiser du courant électrique

CARACTÉRISTIQUES TECHNIQUES

Description	230V pour 1 moteur 230V
MODÈLE	CITY4-EVO
CODE	12G044
Alimentation (Vac - Hz)	230 - 50
Charge maxi moteur (W)	700
Charge maxi accessoires à 24V (W)	10
Température de fonctionnement (°C)	-20 ÷ +60
Dimensions (mm)	295 x 230 x 100
Poids (g)	1600
Degré de protection (IP)	55

CITY5

Armoire de commande

pour la gestion des feux de signalisation installés à proximité d'un passage au sens de marche alterné

Digitale **230V**



- Programmation par 3 touches et afficheur
- Gestion de 2 groupes de feux de signalisation
- Alimentation des feux indépendante de la tension du réseau
- Connecteur rapide pour récepteur embrochable MR2
- 2 entrées pour les touches entrée, sortie
- 1 entrée code pour dispositifs de commande
- 2 entrées de détection de présence de véhicules (contact N.O. ou N.F)
- 1 entrée d'alarme pour issue de secours en situations d'urgence
- Gestion indépendante d'entrée et de sortie par émetteur
- 2 sorties de commande pour l'armoire du portail (N.O. ou N.F.) ouverture, fermeture
- 2 sorties 24V ac/dc pour l'alimentation des accessoires
- Voyants vert et rouge sur la platine qui répètent la situation des lampes du feu de signalisation
- Compteur des véhicules passés avec inhibition d'accès une fois atteint un seuil prédéterminé (capacité parking)
- Programmation du critère de priorité dans les deux directions
- Visualisation de l'état des entrées depuis l'afficheur

ACCESSOIRES



11B047 • MR2

Module récepteur embrochable 433,92 MHz. Disponible également en version 868,30 MHz (code 11B048)

CARACTÉRISTIQUES TECHNIQUES

Description	230V pour feux de signalisation
MODÈLE	CITY5
CODE	12G014
Alimentation (Vac - Hz)	230 - 50
Alimentation lampes feux (Vac)	Courant continu ou alternatif, max 250V
Charge maxi lampes feux (A)	5
Charge maxi accessoires à 24V (W)	3
Température de fonctionnement (°C)	-20 ÷ +60
Dimensions (mm)	195 x 145 x 80
Poids (g)	800
Degré de protection (IP)	55

FLEXY2



Armoire de commande

pour portails battants et coulissants

Analogique **230V** avec **récepteur intégré (433,92 MHz)**



- Configuration et programmation par touche et led
- Alimentation pour 2 moteurs monophasés 230V
- Récepteur radio 433,92 MHz intégré
- Possibilité de mémoriser 240 émetteurs Personal Pass 433,92 MHz
- Connecteur RJ45 pour le raccordement au programmeur PROG2 en utilisant le câble de réseau standard (UTP)
- Gestion de start, start piéton et stop par émetteur
- Entrée pour fin de course en ouverture et en fermeture
- Sortie pour feu 230V (utiliser feux avec intermittence)
- Sortie pour lumière de courtoisie (gérable aussi par émetteur)
- Test des dispositifs de sécurité avant chaque ouverture
- Ralentissement des vantaux dans la zone de fin de course pour empêcher bruits et rebonds en fermeture
- Visualisation de l'état des entrées par led

CARACTÉRISTIQUES TECHNIQUES

Description	230V pour moteurs 230V
MODÈLE	FLEXY2
CODE	12G035
Alimentation (Vac - Hz)	230 - 50
Charge maxi des moteurs (W)	700
Charge maxi accessoires à 24V (W)	3
Température de fonctionnement (°C)	-20 ÷ +60
Dimensions (mm)	170 x 185 x 70
Poids (g)	800
Degré de protection (IP)	55

EASY-TOP



Armoire de commande

pour rideaux métalliques

Digitale **230V**



- Programmation par 3 touches et afficheur
- Alimentation pour 1 moteur monophasé 230V
- Connecteur rapide pour récepteur embrochable MR2
- Entrées de up, stop, down
- Gestion de up, stop, down et lumière de courtoisie par émetteur
- 1 entrée pour photocellules avec fonction d'autotest
- 1 entrée pour barres palpeuses mécaniques, optiques ou de caoutchouc conducteur avec fonction d'autotest
- 1 entrée d'urgence (anti-incendie/alarmes)
- Sortie 24V pour l'alimentation des accessoires
- Sortie pour feu/lumière de courtoisie 230V
- Sortie réglage puissance des barres palpeuses de type optique
- Borniers débrochables
- Visualisation de l'état des entrées par afficheur
- Possibilité d'installer le couvercle avec coffret de commande (code 171224) que, utilisé avec module 171226, permet de commander directement l'armoire de commande

ACCESSOIRES



11B047 ▪ MR2

Module récepteur embrochable 433,92 MHz. Disponible également en version 868,30 MHz (code 11B048)



171224 ▪ EASY-PULSE

Coffret avec 3 boutons



171226 ▪ EASY-PULSE

Adaptateur boutons

CARACTÉRISTIQUES TECHNIQUES

Description	230V pour 1 moteur 230V
MODÈLE	EASY-TOP
CODE	12C045
Alimentation (Vac - Hz)	230 - 50
Charge maxi moteur (W)	1100
Charge maxi accessoires à 24V (W)	3
Température de fonctionnement (°C)	-20 ÷ +60
Dimensions (mm)	170 x 185 x 70
Poids (g)	800
Degré de protection (IP)	55

Armoire de commande

pour rideaux métalliques

Digitale **230V**
avec **lumière de courtoisie à led et**
boîtier de commande



- Programmation par 3 touches et afficheur
- Alimentation pour 1 moteur monophasé 230V
- Lumière de courtoisie à LED intégrée dans le boîtier
- Clavier de commande placé sur le couvercle
- Connecteur rapide pour récepteur embrochable MR2
- Entrées de up, stop, down
- Gestion de up, stop, down et lumière de courtoisie par émetteur
- 1 entrée pour photocellules avec fonction d'autotest
- 1 entrée pour barres palpeuses mécaniques, optiques ou de caoutchouc conducteur avec fonction d'autotest
- 1 entrée d'urgence (anti-incendie/alarmes)
- Sortie 24V pour l'alimentation des accessoires
- Sortie pour feu/lumière de courtoisie 230V
- Sortie réglage puissance des barres palpeuses de type optique
- Borniers débrochables
- Visualisation de l'état des entrées par afficheur

ACCESSOIRES



11B047 ▪ **MR2**

Module récepteur embrochable
433,92 MHz. Disponible également en
version 868,30 MHz (code 11B048)



CARACTÉRISTIQUES TECHNIQUES

Description	230V pour 1 moteur 230V
MODÈLE	EASY-LUX
CODE	12C049
Alimentation (Vac - Hz)	230 - 50
Charge maxi moteur (W)	1100
Charge maxi accessoires à 24V (W)	3
Température de fonctionnement (°C)	-20 ÷ +60
Dimensions (mm)	170 x 185 x 70
Poids (g)	800
Degré de protection (IP)	55

EASY-BASIC



Armoire de commande

pour rideaux métalliques

Analogique **230V**
avec **récepteur intégré**
(**433,92 MHz**)



- Configuration et programmation par trimmer et commutateur DIP
- Alimentation pour 1 moteur monophasé 230V
- Récepteur radio 433,92 MHz intégré
- Fonctionnement avec émetteurs série Personal Pass ou Royal
- Possibilité de mémoriser 30 codes différents (Personal Pass)
- Entrées de start, stop / barre palpeuse
- 1 entrée pour photocellules
- Gestion de start et lumières de courtoisie par émetteur
- Sortie 230V pour feu ou lumière de courtoisie
- Visualisation de l'état des entrées par led

EASY1



Armoire de commande

pour rideaux métalliques et volets roulants

Analogique **230V**
avec **récepteur intégré**
(**433,92 MHz**)



- Alimentation pour 1 moteur monophasé 230V
- Puissance disponible pour 1 moteur max. 700W
- Récepteur radio intégré, capacité de mémorisation 32 émetteurs Personal Pass
- Entrées de start séparées pour la gestion de la fonction UP/DOWN avec deux boutons
- Possibilité de gérer le store avec un seul bouton en configurant la logique PAS-A-PAS
- Fonctionnement à 1 ou 2 boutons même depuis l'émetteur

CARACTÉRISTIQUES TECHNIQUES

Description	230V pour 1 moteur 230V	230V pour 1 moteur 230V
MODÈLE	EASY-BASIC	EASY1
CODE	12C044	12C029
Alimentation (Vac - Hz)	230 - 50	230 - 50
Charge maxi moteur (W)	1100	700
Charge maxi accessoires à 24V (W)	3	-
Température de fonctionnement (°C)	-20 ÷ +60	-20 ÷ +60
Dimensions (mm)	170 x 185 x 70	41 x 127 x 24
Poids (g)	800	100
Degré de protection (IP)	55	55

EASY2



Armoire de commande

pour rideaux métalliques

Analogique **230V**
avec **lumière de courtoisie** et
fermeture automatique



- Configuration et programmation par trimmer et commutateur DIP
- Alimentation pour 1 moteur monophasé 230V
- Connecteur rapide pour récepteur embrochable MR2
- Entrées de up, stop, down
- Gestion de up, stop, down et lumière de courtoisie par émetteur
- 1 entrée pour photocellules avec fonction d'autotest
- 1 entrée pour barres palpeuses mécaniques, optiques ou de caoutchouc conducteur avec fonction d'autotest
- Sortie clignotant 230V (utiliser les clignotants avec intermittence)
- Sortie pour lumière de courtoisie (gérable aussi par émetteur)
- Test des dispositifs de sécurité avant chaque ouverture
- Visualisation de l'état des entrées par led

ACCESSOIRES



11B047 ▪ MR2

Module récepteur embrochable
433,92 MHz. Disponible également en
version 868,30 MHz (code 11B048)

CARACTÉRISTIQUES TECHNIQUES

Description	230V pour 1 moteur 230V
MODÈLE	EASY2
CODE	12C030
Alimentation (Vac - Hz)	230 - 50
Charge maxi moteur (W)	700
Charge maxi accessoires à 24V (W)	3
Température de fonctionnement (°C)	-20 ÷ +60
Dimensions (mm)	170 x 185 x 70
Poids (g)	800
Degré de protection (IP)	55

HEAVY1



Armoire de commande

pour moteurs triphasé **230V**

Digitale **230V** avec **VARIATEUR**



HEAVY1-PB

- Programmation par 3 touches et afficheur
- Menu de programmation multilingue consultable grâce à l'utilisation d'un afficheur graphique 122x32 pixels
- Alimentation pour 1 moteur triphasé 230V (branchement en triangle)
- Connecteur rapide pour récepteur radio modulaire MR2
- Entrée pour le branchement d'un encodeur
- Gestion de start, start piéton, stop depuis émetteur
- Trois sorties relais programmables telles que les lumières, serrure électrique, feu de signalisation, le électrofrein ou test de fonctionnement 12 Vcc
- Sortie feu 230V (utiliser feu avec intermittence)
- Test des dispositifs de sécurité avant chaque ouverture
- Réglage précis de force et vitesse pendant la course normale et pendant les phases de ralentissement
- Fonction d'auto-apprentissage de la course
- Fonction de détection d'obstacles par capteur ampérométrique
- Compteur de cycles de fonctionnement avec programmation d'alerte maintenance
- Visualisation de l'état des entrées depuis l'afficheur
- Disponible en version platine seule ou en coffret (plastique ou métallique) avec sectionneur et touches OUVERTURE, FERMETURE et ARRÊT D'URGENCE

ACCESSOIRES



11B047 ▪ **MR2**

Module récepteur embrochable 433,92 MHz. Disponible également en version 868,30 MHz (code 11B048)



161230 ▪ **WF01**

Module WIFI pour la gestion avec V2 GO



161217 ▪ **LUX2+**

Module ADI pour la gestion de lumières, feu et électrofrein



161216 ▪ **SYNCRO**

Modules ADI pour le fonctionnement synchronisé de deux armoires de commande

CARACTÉRISTIQUES TECHNIQUES

Description	230V avec VARIATEUR platine seule	230V avec VARIATEUR coffret plastique
MODÈLE	HEAVY1	HEAVY1-PB
CODE	12B052	12B055
Alimentation (Vac - Hz)	230 - 50	230 - 50
Fréquence de pilotage du moteur (Hz)	5 ÷ 99	5 ÷ 99
Charge maxi moteur (W)	1500	1500
Charge maxi accessoires à 24V (W)	20	20
Température de fonctionnement (°C)	-20 ÷ +60	-20 ÷ +60
Dimensions (mm)	200 x 172 x 80	400 x 300 x 165
Poids (g)	1800	4500
Degré de protection (IP)	-	56



 xerox



INDEX DES PRODUITS

Émetteurs _____	PHOX _____	68
	KEHO _____	69
	PMR _____	69
	MATCH _____	70
Récepteurs _____	WALLY _____	71
	MR2 _____	71
	WALLY2-230V _____	72
	RXP4 _____	72
Modules de commande miniaturisés _____	DEV _____	73
	WF01 _____	73
Programmateurs et logiciel _____	PROG2 _____	74
	FLASH-PROG _____	74
	WINPPCLNET _____	75

PHOX

Émetteur Personal Pass

433,92 - 868,30 MHz
code variable



433,92 MHz

868,30 MHz

- Transmission à code variable
- Disponible en version à 433,92MHz et 868,30 MHz
- Version à 2 touches et 4 touches, codifié à l'origine ou programmable
- Possibilité d'obtenir jusqu'à 14 canaux en associant la pression de plusieurs touches
- Programmation par radio grâce à Flash-prog et WINPPCLNET sans devoir extraire l'émetteur de sa boîte
- Possibilité de programmer avec WINPPCLNET des émetteurs de substitution en mesure de remplacer des émetteurs mémorisés précédemment sur l'installation
- Disponible en boîte multi couleurs: 10 émetteurs en 5 couleurs différentes (2 émetteurs par couleur)

CARACTÉRISTIQUES TECHNIQUES

MODÈLE	PHOX2-433	PHOX2P-433	PHOX4-433	PHOX4P-433	PHOX2-868	PHOX2P-868	PHOX4-868	PHOX4P-868
CODE	10V001	10V002	10V003	10V004	10V005	10V006	10V007	10V008
Fréquence (MHz)	433,92	433,92	433,92	433,92	868,30	868,30	868,30	868,30
Touches	2	2	4	4	2	2	4	4
Sérialisé	•		•		•		•	
À sérialiser		•		•		•		•
Portée en champ ouvert (m)	350				250			
Alimentation (type de batterie)	Lithium 3V (CR2032)							
Absorption max. (mA)	< 10							
Dimensions (mm)	32,4 x 63,2 x 9,8							

BOÎTE MULTI-COULEUR



MODÈLE	PHOX2-433	PHOX2P-433	PHOX4-433	PHOX4P-433	PHOX2-868	PHOX2P-868	PHOX4-868	PHOX4P-868
CODE	10V501	10V502	10V503	10V504	10V505	10V506	10V507	10V508

KEHO

Émetteur Personal Pass

433,92 MHz
code variable



- Transmission à code variable
- Possibilité d'obtenir jusqu'à 14 canaux en associant la pression de plusieurs touches
- Programmation par radio grâce à Flash-prog et WINPPCLNET sans devoir extraire l'émetteur de sa boîte
- Possibilité de programmer avec WINPPCLNET des émetteurs de substitution en mesure de remplacer des émetteurs mémorisés précédemment sur l'installation

CARACTÉRISTIQUES TECHNIQUES

MODÈLE	KEHO4-433	KEHO4P-433
CODE	10R101	10R102
Fréquence (MHz)	433,92	433,92
Sérialisé	•	
À sérialiser		•
Portée en champ ouvert (m)	300	
Alimentation (type de batterie)	Lithium 3V (CR2032)	
Absorption max. (mA)	< 10	
Dimensions (mm)	38 x 73 x 10	

PMR

Émetteur radio mural Personal Pass

433,92 MHz
code variable



- Transmission à code variable
- Portée utile 20 m en champ fermé dépassant aussi 2 gros murs et 200 m en champ ouvert

CARACTÉRISTIQUES TECHNIQUES

MODÈLE	PMR4
CODE	10K004
Fréquence (MHz)	433,92
Touches	4
Portée en champ ouvert (m)	200
Alimentation (type de batterie)	Lithium 3V (CR2032)
Absorption max. (mA)	10
Dimensions (mm)	70 x 70 x 17

MATCH

Émetteur Royal et copieur pour codes fixes

433,92 MHz
Royal / 53200



- Idéal pour copier tous les émetteurs à code fixe qui émettent à 433,92MHz
- Programmation rapide et simple
- Chaque bouton fonctionne de manière indépendante et par conséquent, sur un seul émetteur MATCH, il est possible de mémoriser le code de quatre émetteurs différents
- Chaque bouton est déjà configuré avec un code à 20 bit de type ROYAL, donc MATCH peut être utilisé immédiatement comme un émetteur normal
- Possibilité de configurer le code de transmission comme 53200 à 12 bit

CARACTÉRISTIQUES TECHNIQUES

MODÈLE	MATCH-W
CODE	10R005
Fréquence (MHz)	433,92
Portée en champ ouvert (m)	300
Alimentation (type de batterie)	Lithium 3V (CR2032)
Absorption max. (mA)	< 8
Dimensions (mm)	38 x 73 x 10

WALLY

Récepteur 12-24V pour externe

433,92 - 868,30 MHz
Personal Pass / Royal



- Fonctionnement avec émetteurs séries Royal ou Personal Pass
- Logique de fonctionnement monostable, bistable ou minuteur
- Possibilité de mémoriser jusqu'à 1008 codes différents
- Mémorisation séquentielle des émetteurs
- Indication de mémoire pleine
- Gestion auto-apprentissage émetteurs par radio
- Gestion émetteur substitutif
- Permet d'habiliter ou deshabilter le mode ROLLING CODE
- Programmation base par touche ou avancée par programmeur PROG2 et logiciel WINPPCLNET
- Bornier extractible

CARACTÉRISTIQUES TECHNIQUES

MODÈLE	WALLY1-U-433	WALLY2-U-433	WALLY4-U-433	WALLY2-U-868
CODE	11G050	11G051	11G052	11G054
Fréquence (MHz)	433,92	433,92	433,92	868,30
Canaux	1	2	4	2
Alimentation	12 - 24 Vac / 12 - 36 Vdc			
Absorption en stand-by (mA)	16 @ 24 Vdc			
Contacts relais (A)	1 @ 30 Vdc			
Sensibilité	≥ -103 dBm			
S/N	> 17dB @ 100dBm m=100%			
Température de fonctionnement (°C)	-20 ÷ +60°C			
Degré de protection (IP)	55			
Dimensions (mm)	132 x 26 x 74			

MR2

Module récepteur embrochable pour armoires de commande V2

433,92 - 868,30 MHz
Personal Pass / Royal



- Fonctionnement avec émetteurs séries Royal ou Personal Pass
- Disponible dans les versions à 433,92 MHz et 868,30 MHz
- 4 canaux programmables avec logique de fonctionnement monostable, bistable ou minuteur
- Possibilité de mémoriser jusqu'à 1008 codes différents
- Mémorisation séquentielle des émetteurs
- Indication de mémoire pleine
- Gestion auto-apprentissage émetteurs par radio
- Gestion émetteur substitutif
- Permet d'habiliter ou deshabilter le mode ROLLING CODE
- Programmation base par touche ou avancée par programmeur PROG2 et logiciel WINPPCLNET

CARACTÉRISTIQUES TECHNIQUES

MODÈLE	MR2-U-433	MR2-U-868
CODE	11B047	11B048
Fréquence (MHz)	433,92	868,30
Sensibilité	≥ -103 dBm	
S/N	> 17dB @ 100dBm m=100%	
Température de fonctionnement (°C)	-20 ÷ +60°C	
Dimensions (mm)	52 x 35 x 15	

WALLY2-230V

Récepteur 230V pour externe

433,92 MHz
Personal Pass / Royal



- Fonctionnement avec émetteurs séries Royal ou Personal Pass
- 2 canaux programmables avec logique de fonctionnement monostable, bistable ou minuteur
- Relais de puissance pour charges jusqu'à 1500W
- Possibilité de mémoriser jusqu'à 240 codes différents
- Mémorisation séquentielle des émetteurs
- Indication de mémoire pleine
- Gestion auto-apprentissage émetteurs par radio
- Gestion émetteur substitutif
- Permet d'habilitier ou deshabilitier le mode ROLLING CODE
- Programmation base par touche ou avancée par programmeur PROG2 et logiciel WINPPCLNET

CARACTÉRISTIQUES TECHNIQUES

MODÈLE	WALLY2-230V
CODE	11D012
Fréquence (MHz)	433,92
Alimentation (Vac)	230 - 50
Absorption en stand-by (mA)	20
Contacts relais (A)	10 (@ 250Vac)
Sensibilité	≥ -103 dBm
S/N	> 17dB @ 100dBm m=100%
Température de fonctionnement (°C)	-20 ÷ +60
Degré de protection (IP)	55
Dimensions (mm)	113 x 113 x 57

RXP4

Récepteur 24V d'extérieur avec afficheur

433,92 - 868,30 MHz
Personal Pass / Royal



- Programmation par 3 touches et afficheur
- Fonctionnement avec émetteurs séries Royal ou Personal Pass
- 4 canaux programmables avec logique de fonctionnement monostable, bistable ou minuteur
- Sorties relais 2 - 3 - 4 avec contact N.O. ou N.F. sélectionnable par l'intermédiaire des jumpers
- Possibilité de mémoriser jusqu'à 1008 codes différents
- Mémorisation séquentielle des émetteurs
- Indication de mémoire pleine
- Gestion auto-apprentissage émetteurs par radio
- Gestion émetteur substitutif
- Permet d'habilitier ou deshabilitier le mode ROLLING CODE
- Sauvegarde des données sur module récepteur extractible MR2
- Gestion des données par PROG2 et WINPPCLNET en insérant le module extractible MR2 dans le connecteur TX du PROG2

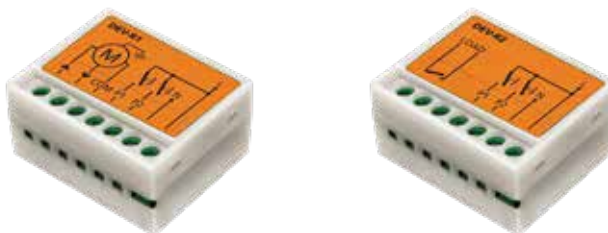
CARACTÉRISTIQUES TECHNIQUES

MODÈLE	RXP4-433	RXP4-868
CODE	11D017	11D018
Fréquence (MHz)	433,92	868,30
Alimentation (Vac)	12-24 Vac/dc / 12-36 Vdc	
Absorption en stand-by (mA)	16 @ 24 Vdc	
Contacts relais (A)	relè 1 = 5A - 230Vac / relè 2 = 1A - 30Vdc relè 3 = 1A - 30Vdc / relè 4 = 1A - 30Vdc	
Sensibilité	≥ -103 dBm	
S/N	> 17dB @ 100dBm m=100%	
Température de fonctionnement (°C)	-20 ÷ +60	
Degré de protection (IP)	55	
Dimensions (mm)	170 x 185 x 70	

DEV

Module récepteur miniaturisé

433,92 - 868,30 MHz
Personal Pass



DEV-R1: Module récepteur miniaturisé pour contrôler un moteur asynchrone monophasé

DEV-R2: Module récepteur miniaturisé pour commander une charge jusqu'à 500 W

- Alimentation avec plage étendue
- Très faible consommation en repos
- Disponible dans les versions à 433,92 MHz et 868,30 MHz
- Compatible avec les émetteurs Personal Pass
- Possibilité de mémoriser jusqu'à 30 codes différents
- Deux entrées câblées
- Bouton intégré pour gérer les phases de programmation
- Mémorisation séquentielle des émetteurs
- Gestion auto-apprentissage émetteurs par radio

CARACTÉRISTIQUES TECHNIQUES

MODÈLE	DEV-R1-433	DEV-R1-868	DEV-R2-433	DEV-R2-868
CODE	12E105	12E106	11D021	11D022
Alimentation (Vac - Hz)	85 ÷ 260 - 50/60	85 ÷ 260 - 50/60	85 ÷ 260 - 50/60	85 ÷ 260 - 50/60
Fréquence (MHz)	433,92	868,30	433,92	868,30
Absorption en stand-by (W)	0,25	0,25	0,25	0,25
Température de fonctionnement (°C)	-20 ÷ +60	-20 ÷ +60	-20 ÷ +60	-20 ÷ +60
Durée maximale de fonctionnement (s)	120	120	-	-
Dimensions (mm)	20 x 34 x 41	20 x 34 x 41	20 x 34 x 41	20 x 34 x 41

WF01

Module WIFI pour la gestion avec V2 GO

L'accessoire WF01 est un dispositif qui, grâce à la communication WiFi, permet de contrôler le mouvement et l'état des automatismes V2 équipés d'un connecteur ADI et compatibles avec le fonctionnement de ce produit.



MODÈLE	WF01
CODE	161230

PROG2

Programmeur portatif

- Programmation avec codes aléatoires d'émetteurs vierges
- Connecteur pour modules mémoire et récepteurs de la série WALLY/MR2 pour afficher, modifier, annuler (partiellement ou totalement) les codes mémorisés
- Connecteur USB pour se connecter à un PC et gérer les données relatives à l'installation au moyen du logiciel WINPPCLNET



MODÈLE	PROG2-USB 433	PROG2-USB 868
CODE	161006	161007
Fréquence (MHz)	433,92	868,30

FLASH-PROG

Programmeur rapide pour émetteurs PHOX

- Programmation par radio des émetteurs PHOX: il suffit d'appuyer la télécommande sur le programmeur et de procéder avec la programmation avec WINPPCLNET
- Double fréquence : il permet de programmer les émetteurs 433,92 MHz et 868,30 MHz
- Connexion directe à l'ordinateur via porte USB
- Possibilité de gérer la programmation également avec PROG2



MODÈLE	FLASH-PROG
CODE	161009

WINPPCLNET

Logiciel de gestion

Le logiciel WINPPCLNET est un programme qui permet la mémorisation, la consultation et la mise à jour de toutes les données et de tous les réglages des installations en utilisant une base de données (fichier informatique de données).

WINPPCLNET marche soit individuellement soit connecté au programmeur portatif PROG2. Dans le premier cas il est possible de travailler seulement avec la base de données, bien que dans le deuxième cas toutes les opérations de lecture/écriture sur dispositifs V2 soient admises.

Pour utiliser le WINPPCLNET, il est nécessaire d'obtenir par V2 un code de qualification du contrat qui permettra de personnaliser les dispositifs utilisés avec le propre code client.

Il permet à l'installateur d'optimiser son temps en programmant tous les ÉMETTEURS ET ACCESSOIRES V2 directement auprès de son siège.

Les configurations réalisées sont simplement transférées sur les récepteurs ou les dispositifs de mémoire par le PROG2 et mises en place sur l'installation.

Il permet d'habiller rapidement un nouvel utilisateur grâce à la possibilité de générer automatiquement une série de codes casuels et les transférer sur le récepteur.

Pour habiller un nouvel utilisateur il suffira, ensuite, de programmer un émetteur vierge avec un des codes déjà présents en mémoire.

WINPPCLNET effectue aussi un contrôle automatique des codes casuels générés pour empêcher la création de codes déjà existants.

Il permet l'impression et l'exportation de toutes les informations concernant les utilisateurs, les émetteurs, les récepteurs, les installations.

Il permet de retrouver un émetteur dans la base de données en visualisant les récepteurs où il est présent.

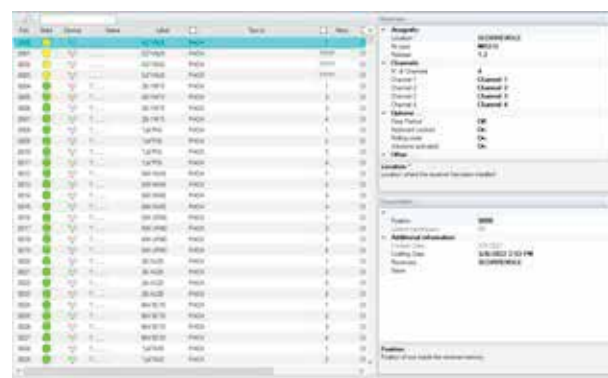
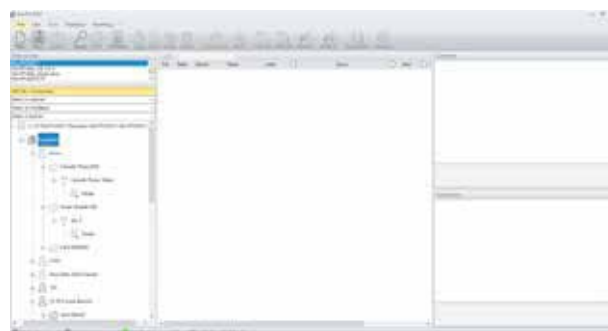
Il permet de générer des émetteurs en mesure de remplacer par radio un émetteur précédemment mémorisé dans un récepteur de la série WALLY/MR2.

Il représente la plate-forme pour tout développement futur de logiciels et d'applications V2.

Possibilité de convertir très rapidement les bases de données des anciennes versions de WINPPCLNET grâce à l'application dédiée Net Converter.

Il garantit une compatibilité totale avec les fonctions et la gestion des versions précédentes de WINPPCLNET, permettant la continuité de la gestion des systèmes existants.

Disponible en versions pour S.O. 32 bits et 64 bits, compatible avec Windows 7, 8, Vista, 10 (NET.FRAMEWORK 4.7.2 ou supérieur)



MODÈLE	WINPPCLNET
CODE	21A001



2

3

A

5

6

B

8

9

C

0

$\frac{1}{2}$



INDEX DES PRODUITS

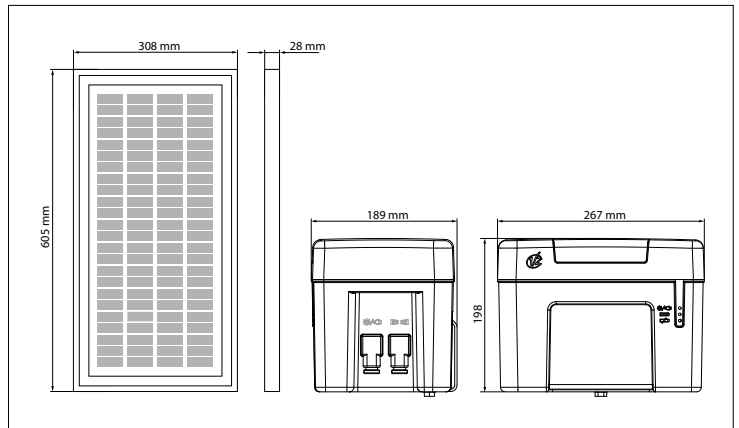
Systèmes à alimentation solaire	ECO-LOGIC	78
Dispositifs d'accès	SIRMO	79
	CLICK30	79
	KIBO	80
	PROKSIMA	81
Décodeur	DEC4-PLUS	81
Photocellules	SENSIVA	82
	SENSIVA-XS	82
	SENSIVA-180	82
	SENSIVA-PLUS	83
	SHIELD-180	83
	SENSIVA-WL	84
	FOT180BAT	84
Potelets	TOWER	85
Feux	LUMOS	85
	BLINKO	85
	ML6	86
	FZA	86
Antenne	ANS433	86
Systèmes pour le contrôle des barres palpeuses par radio	WES	87
Détecteurs de boucle	VEK	87
Barres palpeuses	TOUCH-CMM	88
	TOUCH-R	88
	FEEL	89

ECO-LOGIC

Kit alimentazione solare



- ECO-LOGIC est le nouveau système V2 pour alimenter les automatisations à 24V avec uniquement de l'énergie solaire
- Ce système permet l'automatisation d'accès très distants du réseau électrique sans devoir effectuer des opérations d'excavation
- Le panneau convertit les rayonnements solaires en énergie électrique et la stocke dans la batterie
- L'automatisation est alimentée directement par la batterie qui en garantit la pleine autonomie pendant la nuit ou durant les longues périodes de nébulosité
- Pour une charge rapide des batteries, il est disponible un accessoire d'alimentation auxiliaire à connecter à la tension de réseau 230V
- Possibilité d'installer un panneau supplémentaire pour compenser les exigences d'automatisations à usage intensif ou installées dans des zones peu ensoleillées
- Les trois leds situés sur le panneau avant du coffret indiquent l'état de charge des batteries
- Les deux connecteurs fixés sur le côté du coffret permettent une connexion rapide du panneau solaire et de l'armoire de commande
- Le connecteur utilisé pour le panneau solaire peut être connecté en alternative à l'alimentateur auxiliaire



ACCESSOIRES



172802
Alimentateur auxiliaire pour la recharge depuis le réseau électrique



172808
Panneau supplémentaire

CARACTÉRISTIQUES TECHNIQUES

Description	ECO-LOGIC groupe accumulateur	ECO-LOGIC panneau solaire	ECO-LOGIC alimentation du réseau
MODÈLE	ECO-LOGIC		-
CODE	28A034		172802
Tension en sortie vers la centrale (Vdc)	24 - 28	-	-
Tension maximale à vide (Vdc)	-	42	-
Tension du point de puissance maximale (Vdc)	-	33,6	-
Alimentation (Vac - Hz)	-	-	230 - 50
Courant maximum (A)	16	-	-
Puissance de crête (W)	-	20	-
Puissance nominale (W)	-	-	36
Capacité batterie (Ah)	18	-	-
Temps de recharge du réseau (h)	~15	-	-
Degré de protection (IP)	44	-	-
Température de fonctionnement (°C)	0 ÷ +40 (en charge) -20 ÷ +50 (en service)	-20 ÷ +80	0 ÷ +30
Poids (Kg)	12	2,2	1,7

SIRMO

Sélecteur à clé avec cylindre européen



- Conteneur en moulage sous pression d'aluminium
- Dispositif d'ouverture antieffraction
- Garniture interne pour garantir le maximum d'imperméabilité du conteneur
- Contacts électriques et leviers protégés par un conteneur plastique
- Possibilité de gérer plusieurs sélecteurs avec la même serrure en substituant le loquet en dotation avec le loquet accessoire. 8 séries de loquets sont disponibles avec les codes suivants
172003 - 172004 - 172005 - 172006
172007 - 172008 - 172009 - 172010

CARACTÉRISTIQUES TECHNIQUES

Description	sélecteurs à clé mural
MODÈLE	SIRMO-E
CODE	20A006
Dimensions (mm)	82 x 77 x 52
Température de fonctionnement (°C)	- 20 ÷ + 55 °C
Degré de protection (IP)	44

CLICK30

Sélecteurs à clé mural



- Installation murale
- Un récipient en plastique
- Connecteurs pré-câblés

CARACTÉRISTIQUES TECHNIQUES

Description	selettore a chiave da parete
MODÈLE	CLICK30
CODE	20A031
Dimensions (mm)	95 x 65 h 36mm
Température de fonctionnement (°C)	- 20 ÷ + 50 °C
Degré de protection (IP)	44

KIBO

Clavier digital par radio ou filaires



Robuste : conteneur en aluminium moulé sous pression pour une sécurité anti-vandalisme efficace

Étanche : joint interne pour protéger le conteneur contre les infiltrations d'eau

Sûr : la combinaison est un nombre de 1 à 8 chiffres, cela vous permet de générer plus de 10 000 000 de combinaisons

Polyvalent : 9 canaux de transmission différents pour contrôler un ou plusieurs automatismes pour stores extérieurs, volets roulants, portes, portes de garage et portails de différents types

Pratique : clavier rétroéclairé et signaux acoustiques et lumineux pour simplifier la programmation de l'appareil

Economique : l'appareil ne s'active qu'à l'appui d'une touche, une fois la transmission terminée il revient en veille

KIBO-R
Sélecteur numérique par radio avec 3 modes de fonctionnement différents selon le système auquel il est associé :

Personal Pass (rolling code 52 bits),
Royal (code fixe V2 standard 18 bits) e
53200 (code fixe 12 bits)

KIBO-WIRED
Sélecteur numérique version filaire pour interfacer avec les décodeurs DEC4 et RXP4-C

CARACTÉRISTIQUES TECHNIQUES

Description	clavier digital radio mural	clavier digital radio mural	clavier digital filaire mural
MODÈLE	KIBO-R433	KIBO-R868	KIBO-WIRED
CODE	10L021	10L022	20A030
Fréquence (MHz)	433,92	868,30	-
Alimentation	3V (1 x CR2032 lithium battery)	3V (1 x CR2032 lithium battery)	12-24 Vac/dc
Absorption max. (mA)	< 1	< 1	-
Portée en champ ouvert (m)	0,001 ÷ 15mA	0,001 ÷ 15mA	45 (24 Vac)
Température de fonctionnement (°C)	- 20 ÷ + 55 °C	- 20 ÷ + 55 °C	- 20 ÷ + 55 °C
Degré de protection (IP)	54	54	44
Dimensions (mm)	77 x 100 x 36	77 x 100 x 36	77 x 100 x 36

PROKSIMA

Systeme de proximité (clé READ & WRITE)



VTR



PROG-TAG

- Le système de proximité est utilisé dans les systèmes d'automatismes où il est nécessaire de contrôler l'accès avec clés et cartes personnalisées
- Le lecteur de proximité doit être interfacé avec un décodeur DEC4-PLUS
- Les clés et les cartes de proximité sont mémorisées dans le décodeur
- Il suffit d'approcher une clé ou une carte au lecteur Proksima pour effectuer la commande définie dans le décodeur
- Les clés et les cartes de proximité peuvent être sérialisées depuis V2 ou programmées par l'installateur au moyen du terminal Protag-USB interfacé au logiciel WINPPCLNET

- Les clés et les cartes de proximité sont des dispositifs "read & write" qui peuvent être reprogrammés infiniment. Le code de programmation des dispositifs d'accès est un code unique extrêmement sûr
- Signaux visuels par led et acoustiques par buzzer interne
- Conteneur en moulage sous pression d'aluminium
- Garniture interne pour garantir le maximum d'imperméabilité du conteneur

CARACTÉRISTIQUES TECHNIQUES

Description	lettore di prossimità da parete	chiave di prossimità serializzata*	programmatore per chiavi di prossimità
MODÈLE	PROKSIMA-EC	VTR	PROGTAG-USB
CODE	15C003	15B001	161502
Fréquence (KHz)	-	125	-
Alimentation (Vac)	12-24 Vac/dc	-	USB
Absorption (mW)	700	-	-
Température de fonctionnement (°C)	- 20 ÷ + 55 °C	- 20 ÷ + 55 °C	- 20 ÷ + 55 °C
Degré de protection (IP)	55	55	55
Dimensions (mm)	82 x 77 x 32	22 x 30 x 5	100 x 195 x 40

* la clé de proximité à sérialiser est le code 15B003

DEC4-PLUS

Décodeur

- Programmation par touches et led
- 4 sorties relais avec contact normalement ouvert
- Logique de fonctionnement monostable, bistable ou minuteur
- Possibilité de mémoriser jusqu'à 1008 codes différents
- Programmation base par touche ou avancée par programmeur PROG2 et logiciel WINPPCLNET
- Bornier extractible



CARACTÉRISTIQUES TECHNIQUES

Description	decodificatore remoto
MODÈLE	DEC4-PLUS
CODE	15D003
Alimentation (Vac/dc)	12-24
Absorption en stand-by (mA)	17
Contacts relais (A)	1 @ 30 Vdc
Longueur maxi du conducteur des données (m)	100
Température de fonctionnement (°C)	- 20 ÷ + 60
Degré de protection (IP)	55
Dimensions (mm)	74 x 132 x 26

SENSIVA

Photocellules murales synchronisées orientables

- Peuvent être installés à l'intérieur des potelets TOWER
- Orientables de 30° vers toutes les directions
- Synchronisées: le circuit de synchronisation permet l'installation de deux jeux de photocellules très proches, sans interférences entre elles
- Sûres: protégées des interférences causés par les rayons du soleil



CARACTÉRISTIQUES TECHNIQUES

MODÈLE	SENSIVA
CODE	13C001
Portée optique (m)	25
Dimensions (mm)	42 x 90 x 36
Alimentation	12÷24 Vac / 12÷36 Vdc
Contacts relais (A)	1 (max 30 Vdc)
Température de fonctionnement (°C)	-20 ÷ +60
Degré de protection (IP)	44

SENSIVA-XS

Photocellules miniaturisées murales, autoalignantes et synchronisées

- Dimensions extrêmement réduites (84x29x24 mm)
- Synchronisées: le circuit de synchronisation permet l'installation de deux jeux de photocellules très proches, sans interférences entre elles
- Sûres: protégées des interférences causés par les rayons du soleil



CARACTÉRISTIQUES TECHNIQUES

MODÈLE	SENSIVA-XS
CODE	13C002
Portée optique (m)	20
Dimensions (mm)	29 x 84 x 24
Alimentation	12÷24 Vac / 12÷36 Vdc
Contacts relais (A)	1 (max 30 Vdc)
Température de fonctionnement (°C)	-20 ÷ +60
Degré de protection (IP)	54

SENSIVA-180

Photocellules murales orientables (180°) et synchronisées

- Orientables jusqu'à 180° sur l'axe horizontal et 30° sur l'axe vertical
- Synchronisées: le circuit de synchronisation permet l'installation de deux jeux de photocellules très proches, sans interférences entre elles
- Sûres: protégées des interférences causés par les rayons du soleil



CARACTÉRISTIQUES TECHNIQUES

MODÈLE	SENSIVA-180
CODE	13C003
Portée optique (m)	20
Dimensions (mm)	41 x 115 x 38
Alimentation	12÷24 Vac / 12÷36 Vdc
Contacts relais (A)	1 (max 30 Vdc)
Température de fonctionnement (°C)	-20 ÷ +60
Degré de protection (IP)	54

SENSIVA-PLUS

Photocellules murales synchronisées (jusqu'à 8 jeux de dispositifs) et orientables (180°)

- Synchronisées: possibilité d'entrer 8 codes de transmission différents pour mettre côte à côte 8 jeux de photocellules sans qu'ils n'interfèrent entre eux
- Orientables jusqu'à 180° sur l'axe horizontal et 30° sur l'axe vertical
- Ralentissement automatique de la détection du signal en cas de neige pour éviter les interventions non désirées causées par la chute des flocons



CARACTÉRISTIQUES TECHNIQUES

MODÈLE	SENSIVA-PLUS
CODE	13C004
Portée optique (m)	20
Dimensions (mm)	41 x 115 x 38
Alimentation	12÷24 Vac / 12÷36 Vdc
Contacts relais (A)	1 (max 30 Vdc)
Température de fonctionnement (°C)	-20 ÷ +60
Degré de protection (IP)	54

SHIELD-180

Photocellules à sécurité renforcée pour montage en applique, orientables (180°) et synchronisées

- Coque anti-choc en aluminium
- Orientables jusqu'à 180° sur l'axe horizontal et 30° sur l'axe vertical
- Synchronisées: le circuit de synchronisation permet l'installation de deux jeux de photocellules très proches, sans interférences entre elles
- Sûres: protégées des interférences causés par les rayons du soleil



CARACTÉRISTIQUES TECHNIQUES

MODÈLE	SHIELD-180
CODE	13C007
Portée optique (m)	20
Dimensions (mm)	74 x 141 x 55
Alimentation	12÷24 Vac / 12÷36 Vdc
Contacts relais (A)	1 (max 30 Vdc)
Température de fonctionnement (°C)	-20 ÷ +60
Degré de protection (IP)	55

SENSIVA-WL

Photocellules murales synchronisées et orientables (180°) avec émetteur alimenté par batterie. Uniquement pour les automatismes 230V



- Possibilité de connecter un bord de sécurité, résistive ou traditionnelle, sur l'émetteur
- Synchronisées: possibilité d'entrer deux codes de transmission différents pour mettre côte à côte deux jeux de photocellules sans qu'ils n'interfèrent entre eux
- Orientables jusqu'à 180° sur l'axe horizontal et 30° sur l'axe vertical
- Ralentissement automatique de la détection du signal en cas de neige pour éviter les interventions non désirées causées par la chute des flocons

CARACTÉRISTIQUES TECHNIQUES

MODÈLE	SENSIVA-WL
CODE	13C005
Portée optique (m)	20
Dimensions (mm)	41 x 115 x 38
Alimentation RX	12÷24 Vac / 12÷36 Vdc
Alimentation TX	2 batterie 1,5V AAA
Contacts relais (A)	1 (max 30 Vdc)
Température de fonctionnement (°C)	-20 ÷ +60
Degré de protection (IP)	54

FOT180BAT

Photocellules murales synchronisées et orientables (180°) avec émetteur alimenté par batterie. Pour automatismes 24Vdc et 230V avec onduleur



- Possibilité de connecter un bord de sécurité, résistive ou traditionnelle, sur l'émetteur
- Synchronisées: possibilité d'entrer deux codes de transmission différents pour mettre côte à côte deux jeux de photocellules sans qu'ils n'interfèrent entre eux
- Orientables jusqu'à 180° sur l'axe horizontal et 30° sur l'axe vertical
- Possibilité de régler la vitesse d'intervention

CARACTÉRISTIQUES TECHNIQUES

MODÈLE	FOT180BAT
CODE	13S010
Portée optique (m)	20
Dimensions (mm)	40 x 104 x 36
Alimentation RX	12÷24 Vac
Alimentation TX	2 batterie 1,5V AAA
Contacts relais (A)	max 500mA e 48 Vac
Température de fonctionnement (°C)	-20 ÷ +55
Degré de protection (IP)	55

TOWER

Potelets en aluminium pour photocellules

- Les potelets permettent l'installation des photocellules SENSIVA (cod. 13C001) à la hauteur désirée et garantissent la protection totale des dispositifs
- Structure entièrement en aluminium
- Profil antérieur en polycarbonate couvrant
- Fixation au sol sur trois points



CARACTÉRISTIQUES TECHNIQUES

Description	paire de potelets	paire de potelets
MODÈLE	TOWER500	TOWER1000
CODE	161315	161313
Hauteur (cm)	50	100

LUMOS

Feu à led multi-tension

- Dispositif avec leds qui ne nécessite d'aucun entretien
- Technologie multi-tension qui permet le fonctionnement du feu avec une plage d'alimentation ample (de 24 à 230V)
- Circuit d'intermittence intégré automatique
- Installable sur une surface plane ou sur un mur en utilisant l'étrier en dotation
- Antenne intégré



CARACTÉRISTIQUES TECHNIQUES

MODÈLE	LUMOS-M
CODE	14C003
Alimentation (Vac/dc)	24 ÷ 300Vdc / 24 ÷ 230Vac - 50Hz
Température de fonctionnement (°C)	-20 ÷ +60
Degré de protection (IP)	54
Dimensions (mm)	136 x 82 x 35

BLINKO

Feu à led multi-tension

- Dispositif avec leds qui ne nécessite d'aucun entretien
- Technologie multi-tension qui permet le fonctionnement du feu avec une plage d'alimentation ample (de 24 à 230V)
- Circuit d'intermittence intégré automatique



CARACTÉRISTIQUES TECHNIQUES

MODÈLE	BLINKO-M
CODE	14D005
Alimentation (Vac/dc)	24 ÷ 300Vdc / 24 ÷ 230Vac - 50Hz
Température de fonctionnement (°C)	-20 ÷ +60
Degré de protection (IP)	54
Dimensions (mm)	90 x 43 x 36

ML6

Module multi-tension à led

- Dispositif avec leds qui ne nécessite d'aucun entretien
- Remplace les ampoules à incandescence normales à l'intérieur des clignotants déjà installés
- S'adapte à tous les types de clignotants, grâce à la technologie multi-tension
- Circuit d'intermittence intégré automatique
- Installation facile grâce à un connecteur à vis permettant d'utiliser le ML6 sur les raccords normaux des ampoules E14



CARACTÉRISTIQUES TECHNIQUES

MODÈLE	ML6
CODE	14A005
Alimentation (Vac/dc)	24 ÷ 300Vdc / 24 ÷ 230Vac - 50Hz
Température de fonctionnement (°C)	-20 ÷ +60
Dimensions (mm)	74 x 32 x 30

FZA

Feu

- Feu 24V avec deux lumières verte et rouge
- Structure en aluminium peint avec des pièces en nylon
- Lampes à LED de 3 W
- Orientable jusqu'à 200° sur l'axe horizontal
- Blindage pour lampe Ø 120 mm en poly méthacrylate



CARACTÉRISTIQUES TECHNIQUES

MODÈLE	FZA
CODE	161220
Alimentation (Vac/dc)	24
Température de fonctionnement (°C)	-30 ÷ +80
Degré de protection (IP)	65
Dimensions (mm)	180 x 410 x 290

ANS433

Antenne externe revêtue pour récepteurs avec 2,5 m de câble RG-58



CARACTÉRISTIQUES TECHNIQUES

MODÈLE	ANS433
CODE	19A001
Fréquence (MHz)	433 ÷ 868
Impédance (Ohm)	50
Gain (db)	2,5

WES

Systeme pour le contrôle par radio des barres palpeuses de sécurité

- Le système est composé d'un récepteur connecté directement à la centrale et d'un ou plusieurs émetteurs connectés aux barres palpeuses.
- Le récepteur est alimenté par l'unité de contrôle et vérifie en permanence l'état des capteurs connectés.
- Jusqu'à un maximum de 16 émetteurs peuvent être connectés à chaque récepteur.
- Le système est compatible avec les barres palpeuses de sécurité traditionnelles à contact N.C, barres palpeuses de sécurité résistantes (8,2kohm).
- Ce système est compatible avec toutes les armoires de commande.
- Également disponible en kit TX + RX (code 35B039).



CARACTÉRISTIQUES TECHNIQUES

Description	récepteur	émetteur
MODÈLE	RX	TX
CODE	35B037	35B038
Alimentation (Vac/dc)	12 / 24	2 x LR6/AA (1,5V-2600mAh)
Courant absorbé (mA)	70	-
Autonomie en stand-by	-	DIP1 OFF 1 ans DIP1 ON 2 ans
Sorties (contact de relais)	2 alarmes barre palpeuse	-
Nombre de canaux radio	fino a 16	-
Entrées	-	2 barres palpeuses méc. ou en caoutchouc cond.
Portée maxi (m)	-	20
Température de fonctionnement (°C)	- 20 ÷ + 60	- 15 ÷ + 50
Degré de protection (IP)	44	54
Dimensions (mm)	180 x 65 x 40	160 x 50 x 25

VEK

Détecteurs de boucle

- Système de détection piloté par microprocesseur permettant une grande précision et l'affichage de messages à l'utilisateur par l'intermédiaire de leds
- 4 niveaux de sensibilité réglable (pour les bicanaux : paramétrables indépendamment pour chaque boucle)
- Le boîtier modulaire est clipsable sur le rail DIN

DÉTECTEUR MONOCANAL

- 2 relais de sortie : 1 permanent, 1 impulsif
- Relais de sortie permanent paramétrable: normalement ouvert ou normalement fermé

DÉTECTEUR BI-CANAL

- Fonction de détection de présence : signalement de présence d'un véhicule par le relais 1 et impulsion du relais 2 lorsque le véhicule quitte la boucle
- Fonction de détection du sens de passage (sortie paramétrable fixe ou impulsif) : activation du relais 1 pour un sens du passage et de l'autre relais pour l'autre sens



CARACTÉRISTIQUES TECHNIQUES

Description	monocanal	bi-canal
MODÈLE	VEK1	VEK2
CODE	162241	162242
Alimentation (Vac/dc)	24 (+/- 10%)	24 (+/- 10%)
Puissance absorbée (W)	1,5	2
Sorties (contact de relais)	1 relè permanente 1 relè a impulsif	2 relè permanenti
Fréquence (KHz)	30 ÷ 130	30 ÷ 130
Dimensions (mm)	79 x 22,5 x 90	79 x 22,5 x 90

ACCESSOIRES



CAB106

Boucle périmètre (9 m)

TOUCH-CMM

Barres palpeuses de sécurité mécaniques

Elles utilisent comme élément sensible un fil métallique tendu à l'intérieur d'un profilé en caoutchouc.

L'activation du dispositif se fait en exerçant une pression sur le bord.

Le signal, relevé et intercepté par l'armoire de commande, est transmis dans le bloc de mouvement.

Les barres palpeuses mécaniques sont pré-assemblées sur profil en aluminium et sont disponibles en différentes longueurs: 1,5 m / 1,7 m / 2,0 m



Description	longueur 1,5 m	longueur 1,7 m	longueur 2 m
MODÈLE	TOUCH-CMM150	TOUCH-CMM170	TOUCH-CMM200
CODE	162301	162302	162303

TOUCH-R

Barres palpeuses de sécurité en caoutchouc conducteur

Le contrôle constant des dispositifs de sécurité tactiles s'effectue en utilisant le principe du circuit fermé avec courant de repos.

En cas de connexion en série de plusieurs dispositifs sensibles, le dernier de la série doit avoir une résistance terminale, dont la valeur est vérifiée par une armoire de commande spéciale.

De cette manière il est possible de détecter l'actionnement des dispositifs sensibles ainsi que l'interruption et le court-circuit.



TOUCH-RL



TOUCH-RH

TOUCH-RL	profil en aluminium longueur 2 m	profil en aluminium longueur 3 m	profil en caoutchouc longueur 25 m hauteur 30 mm largeur 25 mm	Bouchon avec insertions câble	Bouchon avec résistance
MODÈLE	TOUCH-RLA02	TOUCH-RLA03	TOUCH-RLG25	TOUCH-RLTC	TOUCH-RLTR
CODE	35B003	35B004	35B027	35B028	35B029

TOUCH-RH	profil en aluminium longueur 2 m	profil en aluminium longueur 3 m	profil en caoutchouc longueur 30 m hauteur 55 mm largeur 35 mm	Bouchon avec insertions câble	Bouchon avec résistance
MODÈLE	TOUCH-RHA02	TOUCH-RHA03	TOUCH-RHG25	TOUCH-RHTC	TOUCH-RHTR
CODE	35B011	35B012	35B036	35B031	35B032

FEEL

Barres palpées optiques

Les barres palpées optiques sont constituées d'un caoutchouc EPDM (résistance à la température : -50°/+150°) et d'un jeu de cellules émettrices-réceptrices étanches, de très faible dimension, issues de l'industrie et ayant déjà fait leurs preuves dans des milieux très hostiles comme les portiques de lavage.

Le fonctionnement est très simple : quand le caoutchouc est déformé par un corps extérieur, le faisceau cellule est coupé. L'information est transmise alors à un boîtier à sécurité positive avec entrée auto-test.

Le profil en caoutchouc "clipsable" permet la pose rapide du profil même et le passage du câble de la cellule et simple et rapide : il n'y a pas besoin de vissage, collage ou étanchéisation par silicone. Les cellules sont emmanchées dans le profil et raccordées à l'amplificateur. Avec peu de passages, le dispositif de sécurité est en service pour de longues années.

Le profil FEEL-LG20 peut servir aussi bien en position horizontale (portes) que verticale (portails). Il est possible d'enlever la bavette en plastique afin de préserver l'esthétique du portail.



FEEL-LG20



FEEL-HG20



FEEL-RX18 / FEEL-TX18

Description	Profil en caoutchouc L (h 57 mm - rouleau 20 m)	Bouchon de fermeture droit pour profil en caoutchouc L	Bouchon de fermeture gauche pour profil en caoutchouc L
MODÈLE	FEEL-LG20	FEEL-LTD	FEEL-LTS
CODE	35A003	35A004	35A005

Description	Profil en caoutchouc H (h 94 mm - rouleau 20 m)	Bouchon de fermeture droit pour profil en caoutchouc H	Bouchon de fermeture gauche pour profil en caoutchouc H
MODÈLE	FEEL-HG20	FEEL-HTD	FEEL-HTS
CODE	35A006	35A007	35A008


Description	Cellule (unité émettrice ø 18 mm)	Cellule (unité réceptrice ø 18 mm)
MODÈLE	FEEL-TX18	FEEL-RX18
CODE	35A001	35A002
Portée optique (m)	10	
Alimentation	12÷24 Vac/dc	
Signal	infrarouge modulé 833 Hz	
Température de fonctionnement (°C)	-20 ÷ +80	

ACCESSOIRES



35A009	35A010	35A012	35A013	35A024	35A025
Rail aluminium longueur 2 m (pour profils en caoutchouc L/H)	Rail aluminium longueur 3 m (pour profils en caoutchouc L/H)	Cordon extensible longueur 3 m (4 x 0,75 mm ²)	Cordon extensible longueur 3 m (7 x 0,25 mm ²)	Interface pour dispositifs optiques (1 sortie NPN)	Colle (tube de 2 g)



 www.V2HOME.com



 www.V2HOME.com



KIT UNIVERSAL 1



Kit électronique pour compléter l'installation de moteurs 230V pour portails battants et coulissants
Armoire de commande DIGITALE



MODÈLE Kit ▼	CITY1-EVO	PHOX2	MR2	SENSIVA-XS	LUMOS-M	CODE Kit ▼
Kit UNIVERSAL 1E	■	■■	■	■	■	28A087

KIT UNIVERSAL 2

Kit électronique pour compléter l'installation de moteurs 230V pour portails battants et coulissants
Armoire de commande analogique avec récepteur intégré



MODÈLE Kit ▼	FLEXY2	PHOX2	SENSIVA-XS	LUMOS-M	CODE Kit ▼
Kit UNIVERSAL 2	■	■■	■	■	28A061

KIT UNIVERSAL 2+

Kit électronique pour compléter l'installation de moteurs 24V pour portails battants et coulissants
Armoire de commande DIGITALE



MODÈLE Kit ▼	CITY2+	PHOX2	MR2	SENSIVA-XS	LUMOS-M	CODE Kit ▼
Kit UNIVERSAL 2+	■	■■	■	■	■	28A117

KIT EASY 2

Kit électronique pour compléter l'installation de moteurs 230V pour rideaux métalliques



MODÈLE Kit ▼	EASY2	PHOX2	MR2	CODE Kit ▼
Kit EASY2	■	■■	■	28A064

KIT EASY-BASIC

Kit électronique pour compléter
l'installation de moteurs 230V pour
rideaux métalliques



MODÈLE Kit ▼	EASY-BASIC	PHOX2	CODE Kit ▼
Kit EASY-BASIC	■	■ ■	28A065

KIT GARDEN LUX

Kit électronique pour commander
par radio des charges jusqu'à 1500W

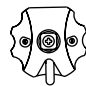

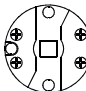
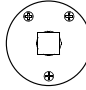

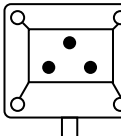


MODÈLE Kit ▼	WALLY2-230V	PHOX2	MATCH	CODE Kit ▼
Kit GARDEN LUX	■	■		28A066
Kit GARDEN LUX-R	■		■	28A067





INDEX DES PRODUITS

Motoréducteurs tubulaires Ø35	100	MATIX	
	100	TRONIX	
	101	TRONIX RFE	
<hr/>			
Motoréducteurs tubulaires Ø45	104	MATIX	
	105	MATIX M	
	106	TRONIX	
	106	TRONIX RM	
	107	TRONIX RFE	
108	MATIX SRP		
<hr/>			
Motoréducteurs tubulaires Ø59	116	ROLL	
	117	HAND-ROLL	
			
<hr/>			
Motoréducteurs tubulaires Ø92	124	MATIX M	

GUIDE DE CHOIX

POIDS INDICATI FS DES VOLETS ROULANTS

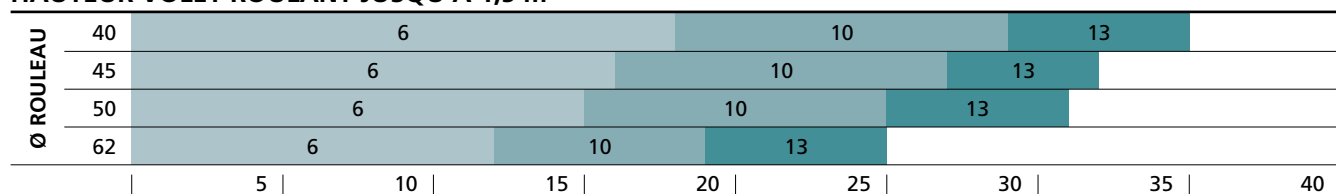
MATERIEL	KG/M ²
Aluminium extrudé avec polyuréthane expansé	07 - 09
Aluminium extrudé	08 - 10
PVC	06 - 08
Acier avec polyuréthane	10 - 12
Bois	10 - 12

ATTENTION: les valeurs indiquées dans le tableau peuvent même se doubler selon l'épaisseur du matériel utilisé. En plus, la présence de frottements importants peut avoir une répercussion sur le poids réel que le moteur devra soulever.

STORES ENROULEURS OU MOUSTIQUAIRES
Pour l'automatisation de stores enrouleurs ou moustiquaires, il ne faut tenir en considération que le poids de la barre utilisée pour maintenir l'écran sous tension.

MOTORÉDUCTEURS TUBULAIRES Ø 35 mm POUR VOLETS ROULANTS VOLETS ROULANTS AVEC LATTE DE HAUTEUR MAX 40 mm EPAISSEUR MAX 9 mm

HAUTEUR VOLET ROULANT JUSQU'À 1,5 m



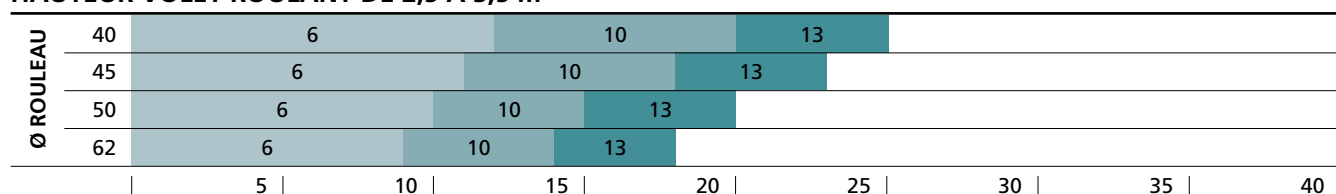
POIDS VOLET ROULANT (Kg)

HAUTEUR VOLET ROULANT DE 1,5 À 2,5 m



POIDS VOLET ROULANT (Kg)

HAUTEUR VOLET ROULANT DE 2,5 À 3,5 m



POIDS VOLET ROULANT (Kg)

Ø 35 mm

Fin de course mécanique	MATIX6	MATIX10	MATIX13
Fin de course mécanique et récepteur radio intégré	-	-	TRONIX13
Fin de course électronique, encodeur et récepteur radio intégré	TRONIXRFE6	TRONIXRFE10	TRONIXRFE13

**MOTORÉDUCTEURS TUBULAIRES Ø 45 mm POUR VOIETS ROULANTS
 VOIETS ROULANTS AVEC LATTE DE HAUTEUR MAX 55 mm EPAISSEUR MAX 14 mm**
HAUTEUR VOLET ROULANT JUSQU'À 1,5 m

Ø ROULEAU	50	20	30	40	50	60														
	60	20	30	40	50	60														
	70	20	30	40	50	60														
	80	20	30	40	50	60														
	90	20	30	40	50	60														
		10	20	30	40	50	60	70	80	90	100	110	120							

POIDS VOLET ROULANT (Kg)

HAUTEUR VOLET ROULANT DE 1,5 À 2,5 m

Ø ROULEAU	50	20	30	40	50	60														
	60	20	30	40	50	60														
	70	20	30	40	50	60														
	80	20	30	40	50	60														
	90	20	30	40	50	60														
		10	20	30	40	50	60	70	80	90	100	110	120							

POIDS VOLET ROULANT (Kg)

HAUTEUR VOLET ROULANT DE 2,5 À 3,5 m

Ø ROULEAU	50	20	30	40	50	60														
	60	20	30	40	50	60														
	70	20	30	40	50	60														
	80	20	30	40	50	60														
	90	20	30	40	50	60														
		10	20	30	40	50	60	70	80	90	100	110	120							

POIDS VOLET ROULANT (Kg)

Ø 45 mm

Fin de course mécanique	Modèle base	MATIX20	MATIX30	MATIX40	MATIX50	MATIX60
	Récepteur radio intégré	TRONIX20	TRONIX30	TRONIX40	TRONIX50	-
	Manoeuvre de dépannage	MATIX M20	MATIX M30	MATIX M40	MATIX M50	MATIX M60
	Manoeuvre de dépannage et récepteur	TRONIX RM20	TRONIX RM30	TRONIX RM40	TRONIX RM50	-
Fin de course électronique et encodeur	Récepteur radio intégré	TRONIX RFE20	TRONIX RFE30	TRONIX RFE40	TRONIX RFE50	-

GUIDE DE CHOIX

MOTORÉDUCTEURS TUBULAIRES Ø 59 mm POUR VOILETS ROULANTS VOILETS ROULANTS AVEC LATTE DE HAUTEUR MAX 55 mm EPAISSEUR MAX 14 mm

HAUTEUR VOILET ROULANT JUSQU'À 1,5 m



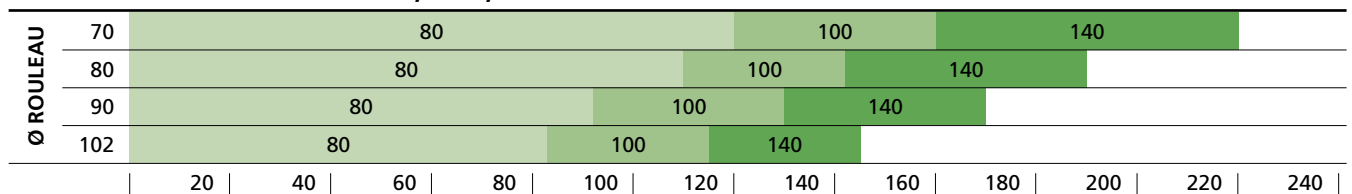
POIDS VOILET ROULANT (Kg)

HAUTEUR VOILET ROULANT DE 1,5 À 2,5 m



POIDS VOILET ROULANT (Kg)

HAUTEUR VOILET ROULANT DE 2,5 À 3,5 m



POIDS VOILET ROULANT (Kg)

Ø 59 mm

Fin de course mécanique	Modèle base	ROLL80	ROLL100	ROLL140
	Manoeuvre de dépannage	HANDROLL80	HANDROLL100	HANDROLL140

MOTORÉDUCTEURS TUBULAIRES POUR STORES
ROULEAU Ø 50 mm

NUMERO BRAS	→	2	4	6	8
SAILLIE BRAS	1,5 m	20 Nm	20 Nm	30 Nm	40 Nm
	2,0 m	30 Nm	30 Nm	40 Nm	50 Nm
	2,5 m	30 Nm	30 Nm	40 Nm	60Nm
	3,0 m	30 Nm	40 Nm	50 Nm	-
	4,0 m	40 Nm	50 Nm	60Nm	-
	5,0 m	50 Nm	-	-	-

ROULEAU Ø 60/70 mm

NUMERO BRAS	→	2	4	6	8	6	8
SAILLIE BRAS	1,5 m	20 Nm	30 Nm	30 Nm	50 Nm	80 Nm	100 Nm
	2,0 m	30 Nm	30 Nm	40 Nm	60 Nm	80 Nm	140 Nm
	2,5 m	30 Nm	30 Nm	40 Nm	60 Nm	100 Nm	140 Nm
	3,0 m	30 Nm	40 Nm	50 Nm	80 Nm	140 Nm	-
	4,0 m	40 Nm	50 Nm	60 Nm	80 Nm	140 Nm	-
	5,0 m	50 Nm	60 Nm	80 Nm	100 Nm	-	-

ROULEAU Ø 78 mm

NUMERO BRAS	→	2	4	6	8
SAILLIE BRAS	1,5 m	20 Nm	30 Nm	30 Nm	60 Nm
	2,0 m	30 Nm	40 Nm	40 Nm	80 Nm
	2,5 m	30 Nm	40 Nm	50 Nm	100 Nm
	3,0 m	40 Nm	50 Nm	60 Nm	140 Nm
	4,0 m	50 Nm	60 Nm	80 Nm	140 Nm
	5,0 m	60 Nm	60 Nm	100 Nm	-

ROULEAU Ø 85 mm

NUMERO BRAS	→	2	4	6	8
SAILLIE BRAS	1,5 m	40 Nm	50 Nm	60 Nm	80 Nm
	2,0 m	50 Nm	60 Nm	80 Nm	100 Nm
	2,5 m	60 Nm	80 Nm	100 Nm	140 Nm
	3,0 m	80 Nm	80 Nm	100 Nm	-
	4,0 m	80 Nm	100 Nm	140 Nm	-
	5,0 m	100 Nm	140 Nm	-	-

MATIX Ø35

230V

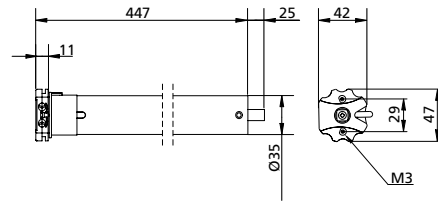


Motoréducteur tubulaire
Ø 35 mm avec fin de course
mécanique



Accessoires inclus :

adaptateur (code 163488), support mural (code 163509),
poulie (code 162710) et couronne (code 162711)
pour tube octogonal Ø 40 x 0,6



CARACTÉRISTIQUES TECHNIQUES

MODÈLE	MATIX6	MATIX10	MATIX13
CODE	27A050	27A051	27A052
Charge maximum (Kg) - Valeur calculée avec rouleau Ø 40 mm	15	25	30
Couple (Nm)	6	10	13
Vitesse (rpm)	28	14	14
Alimentation (Vac - Hz)	230 - 50	230 - 50	230 - 50
Puissance électrique maximum (W)	121	121	121
Absorption (A)	0,53	0,53	0,53
Longueur du câble - (m)	2,5	2,5	2,5
Degré de protection (IP)	44	44	44

TRONIX Ø35

230V

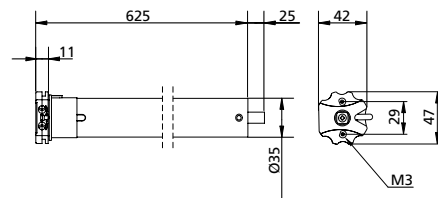


Motoréducteur tubulaire Ø 35 mm
avec fin de course mécanique et
récepteur radio intégré



Accessoires inclus :

adaptateur (code 163488), support mural (code 163509),
poulie (code 162710) et couronne (code 162711)
pour tube octogonal Ø 40 x 0,6



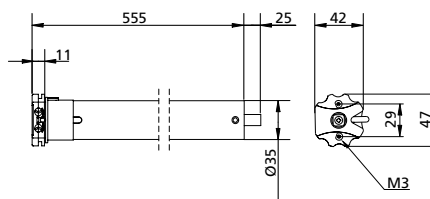
CARACTÉRISTIQUES TECHNIQUES

MODÈLE	TRONIX13
CODE	27A053
Charge maximum (Kg) - Valeur calculée avec rouleau Ø 40 mm	30
Couple (Nm)	13
Vitesse (rpm)	14
Alimentation (Vac - Hz)	230 - 50
Puissance électrique maximum (W)	121
Absorption (A)	0,53
Longueur du câble - (m)	2,5
Degré de protection (IP)	44

TRONIX RFE Ø35



Motoréducteur tubulaire Ø 35 mm avec fin de course électronique, encodeur et récepteur radio intégré



Accessoires inclus :

adaptateur (code 163488), support mural (code 163509), poulie (code 163510) et couronne (code 163511) pour tube rond Ø 40 x 1,5

CARACTÉRISTIQUES TECHNIQUES

MODÈLE	TRONIX6RFE	TRONIX10RFE
CODE	27A054	27A055
Charge maximum (Kg) - Valeur calculée avec rouleau Ø 40 mm	15	25
Couple (Nm)	6	10
Vitesse (rpm)	28	14
Alimentation (Vac - Hz)	230 - 50	230 - 50
Puissance électrique maximum (W)	121	121
Absorption (A)	0,53	0,53
Longueur du câble - (m)	2,5	2,5
Degré de protection (IP)	44	44

ÉLECTRONIQUE DE COMMANDE

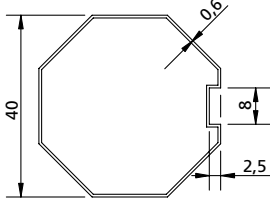
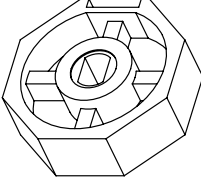
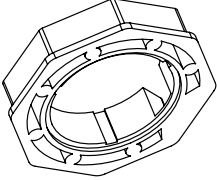
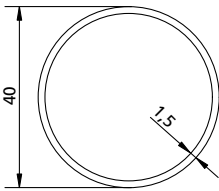
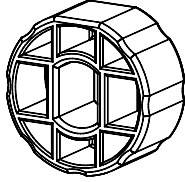
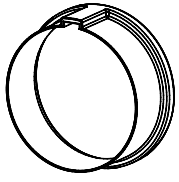
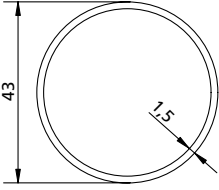
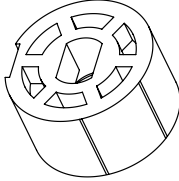
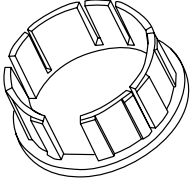
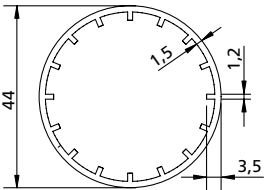
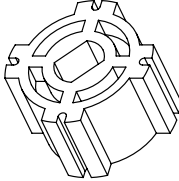
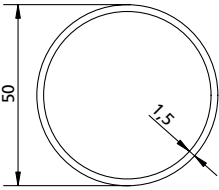
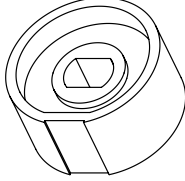
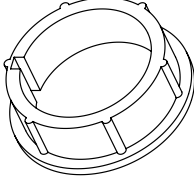
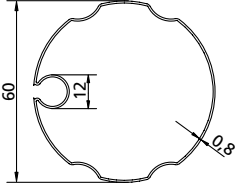
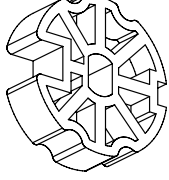
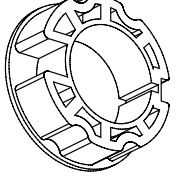


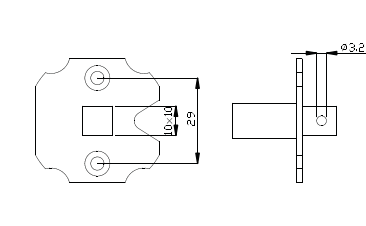
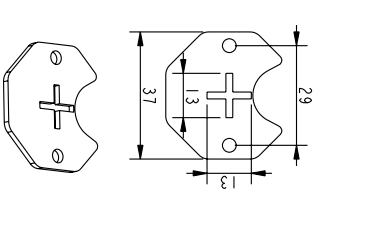
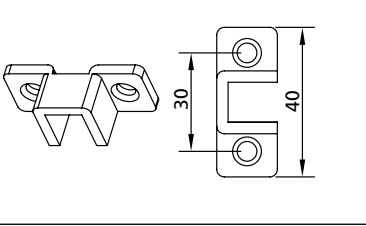
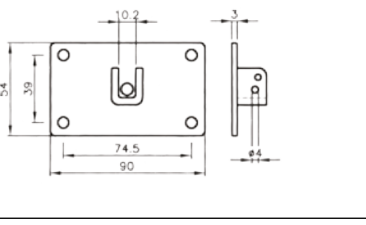
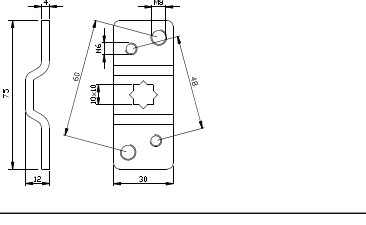
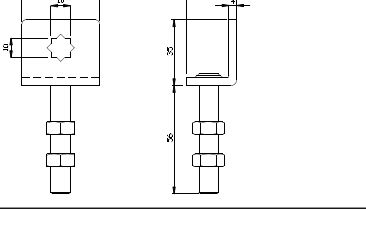
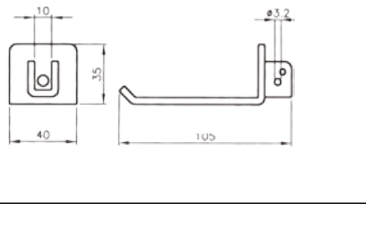
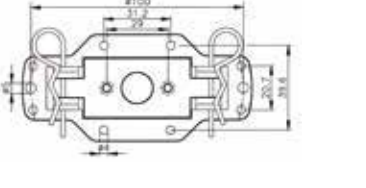
CU1 - CU3 - CU4 - DEV-R1	PRG2	PROTEO 1/2/4/6/12/12D
Armoires de commande	Platine d'expansion pour 2 moteurs (commande unique)	Émetteur 434,15 MHz. Disponible dans les versions 1 - 4 - 6 - 12 canaux avec affichage à led. Version 12 canaux disponible avec affichage LCD



ARTEMIS 1/2/6	LOKI 1/2/4	DEV-T1
Émetteur de table ou murale 434,15 MHz. Disponible dans les versions 1 - 2 - 6 canaux	Émetteur 434,15 Mhz. Disponible dans les versions 1 - 2 - 4 canaux	Module émetteur 434,15 MHz encastrable avec alimentation par réseau

Accessoires pour MOTORÉDUCTEURS Ø35

TUBE	POULIE	COURONNE
<p>OCTOGONAL Ø 40 x 0,6</p> 	<p>COD. 162710</p>  <p>PL</p>	<p>COD. 162711</p>  <p>PL</p>
<p>ROND Ø 40 x 1,5</p> 	<p>COD. 163510</p>  <p>PL</p>	<p>COD. 163511</p>  <p>PL</p>
<p>ROND Ø 43 x 1,5</p> 	<p>COD. 162712</p>  <p>PL</p>	<p>COD. 163423</p>  <p>PL</p>
<p>ROND Ø 44</p> 	<p>COD. 162713</p>  <p>PL</p>	<p>PL</p>
<p>ROND Ø 50 x 1,5</p> 	<p>COD. 162757</p>  <p>PL</p>	<p>COD. 162709</p>  <p>PL</p>
<p>GORGE Ø 60 ONDULÉE</p> 	<p>COD. 162782</p>  <p>PL</p>	<p>COD. 162783</p>  <p>PL</p>

ACCESSOIRES	DESCRIPTION	CODE
	<p>Adaptateur pour supports muraux (sauf 162729)</p> <p>MT</p>	<p>163488</p>
	<p>Adaptateur pour rideaux moustiquaires (max. 10Nm)</p> <p>MT</p>	<p>163412</p>
	<p>Support mural 10 x 10 mm (max. 10 Nm)</p> <p>MT</p>	<p>162729</p>
	<p>Support mural</p> <p>MT</p>	<p>162764</p>
	<p>Support mural</p> <p>MT</p>	<p>163509</p>
	<p>Support avec réglage vertical</p> <p>MT</p>	<p>162733</p>
	<p>Support mural</p> <p>MT</p>	<p>163477</p>
	<p>Support de boîte</p> <p>MT</p>	<p>163490</p>

MATIX Ø45

230V

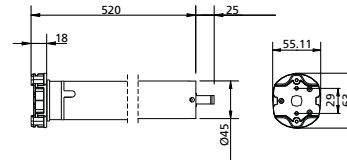


Motoréducteur tubulaire Ø 45 mm avec fin de course mécanique



Accessoires inclus :

adaptateur (code 163471 pour MATIX 20 - 30 / code 163470 pour MATIX 40 - 50), support mural (code 163509), poulie (code 162801) et couronne (code 162802) pour tube octogonal Ø 60



CARACTÉRISTIQUES TECHNIQUES

MODÈLE	MATIX20	MATIX30	MATIX40	MATIX50
CODE	27B360	27B361	27B362	27B363
Charge maximum (Kg) - Valeur calculée avec rouleau Ø 50 mm	40	55	80	95
Couple (Nm)	20	30	40	50
Vitesse (rpm)	15	15	15	15
Alimentation (Vac - Hz)	230 - 50	230 - 50	230 - 50	230 - 50
Puissance électrique maximum (W)	145	191	198	205
Absorption (A)	0,64	0,83	0,86	0,89
Longueur du câble - (m)	2,5	2,5	2,5	2,5
Degré de protection (IP)	44	44	44	44

MATIX 60 Ø45

230V

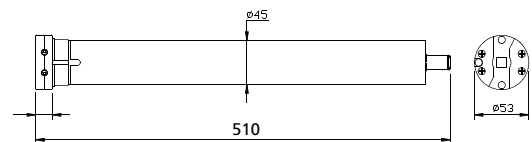


Motoréducteur tubulaire Ø 45 mm avec fin de course mécanique



Accessoires inclus :

adaptateur (code 163512), support mural (code 163509), poulie (code 162801) et couronne (code 162802) pour tube octogonal Ø 60



CARACTÉRISTIQUES TECHNIQUES

MODÈLE	MATIX60
CODE	27B365
Charge maximum (Kg) - Valeur calculée avec rouleau Ø 50 mm	114
Couple (Nm)	60
Vitesse (rpm)	8
Alimentation (Vac - Hz)	230 - 50
Puissance électrique maximum (W)	208
Absorption (A)	0,89
Longueur du câble - (m)	2,5
Degré de protection (IP)	44

MATIX M Ø45

230V

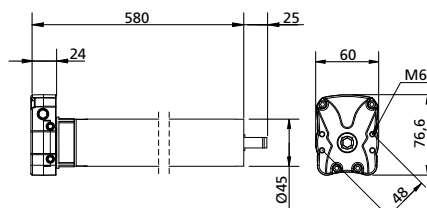


Motoréducteur tubulaire Ø 45 mm avec fin de course mécanique et manoeuvre de dépannage



Accessoires inclus :

adaptateur (code 163472), support mural (code 163509), poulie (code 162801) et couronne (code 162802) pour tube octogonal Ø 60, oeillet (code 162825)



CARACTÉRISTIQUES TECHNIQUES

MODÈLE	MATIXM20	MATIXM30	MATIXM40	MATIXM50	MATIXM60
CODE	27B374	27B375	27B376	27B377	27B379
Charge maximum (Kg) - Valeur calculée avec rouleau Ø 50 mm	40	55	80	95	114
Couple (Nm)	20	30	40	50	60
Vitesse (rpm)	15	15	15	15	8
Alimentation (Vac - Hz)	230 - 50	230 - 50	230 - 50	230 - 50	230 - 50
Puissance électrique maximum (W)	145	191	198	205	208
Absorption (A)	0,64	0,83	0,86	0,89	0,89
Longueur du câble - (m)	2,5	2,5	2,5	2,5	2,5
Degré de protection (IP)	44	44	44	44	44

TRONIX Ø45

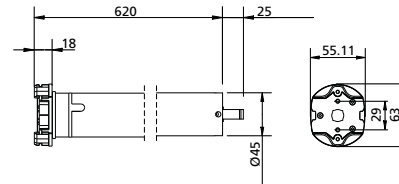


Motoréducteur tubulaire Ø 45 mm avec fin de course mécanique et récepteur radio intégré



Accessoires inclus :

adaptateur (code 163471 pour TRONIX 20 - 30 / code 162470 pour TRONIX 40 - 50), support mural (code 163509), poulie (code 162801) et couronne (code 162802) pour tube octogonal Ø 60



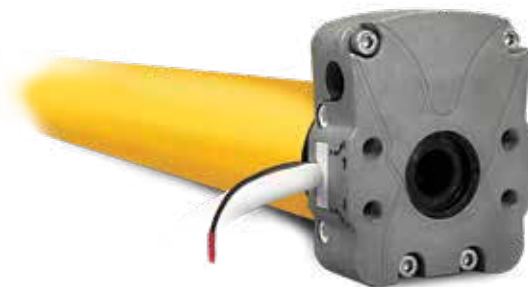
CARACTÉRISTIQUES TECHNIQUES

MODÈLE	TRONIX20	TRONIX30	TRONIX40	TRONIX50
CODE	27B366	27B367	27B368	27B369
Charge maximum (Kg) - Valeur calculée avec rouleau Ø 50 mm	40	55	80	95
Couple (Nm)	20	30	40	50
Vitesse (rpm)	15	15	15	15
Alimentation (Vac - Hz)	230 - 50	230 - 50	230 - 50	230 - 50
Puissance électrique maximum (W)	145	191	198	205
Absorption (A)	0,64	0,83	0,86	0,89
Longueur du câble - (m)	2,5	2,5	2,5	2,5
Degré de protection (IP)	44	44	44	44

TRONIX RM Ø45

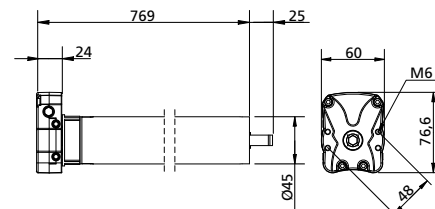


Motoréducteur tubulaire Ø 45 mm avec fin de course mécanique, manoeuvre de dépannage et récepteur radio intégré



Accessoires inclus :

adaptateur (code 163472), support mural (code 163509), poulie (code 162801) et couronne (code 162802) pour tube octogonal Ø 60, oeillet (code 162825)



CARACTÉRISTIQUES TECHNIQUES

MODÈLE	TRONIXRM30	TRONIXRM40	TRONIXRM50
CODE	27B380	27B381	27B382
Charge maximum (Kg) - Valeur calculée avec rouleau Ø 50 mm	55	80	95
Couple (Nm)	30	40	50
Vitesse (rpm)	15	15	15
Alimentation (Vac - Hz)	230 - 50	230 - 50	230 - 50
Puissance électrique maximum (W)	191	198	205
Absorption (A)	0,83	0,86	0,89
Longueur du câble - (m)	2,5	2,5	2,5
Degré de protection (IP)	44	44	44

TRONIX RFE Ø45



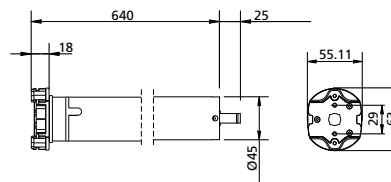
Motoréducteur tubulaire Ø 45 mm avec fin de course électronique, encodeur et récepteur radio intégré



Accessoires inclus pour TRONIX RFE 20 - 30 :
adaptateur (code 163471), support mural (code 163509), poulie (code 162801) et couronne (code 162802) pour tube octogonal Ø 60

Accessoires inclus pour TRONIX RFE 40 - 50 :
poulie (code 162801) et couronne (code 162802) pour tube octogonal Ø 60.

REMARQUE : les adaptateurs ne sont pas inclus et doivent être choisis dans la section ADAPTATEURS COMPATIBLES STAR HEAD



CARACTÉRISTIQUES TECHNIQUES

MODÈLE	TRONIXRFE20	TRONIXRFE30	TRONIXRFE40	TRONIXRFE50
CODE	27B370	27B371	27B372	27B373
Charge maximum (Kg) - Valeur calculée avec rouleau Ø 50 mm	40	55	80	95
Couple (Nm)	20	30	40	50
Vitesse (rpm)	15	15	15	15
Alimentation (Vac - Hz)	230 - 50	230 - 50	230 - 50	230 - 50
Puissance électrique maximum (W)	145	191	198	205
Absorption (A)	0,64	0,83	0,86	0,89
Longueur du câble - (m)	2,5	2,5	2,5	2,5
Degré de protection (IP)	44	44	44	44

ÉLECTRONIQUE DE COMMANDE



CU1 - CU3 - CU4 - DEV-R1	PRG2	MISTRAL - HURRICANE - HURRICANE-RS - TYPHOON - SYROCO-RS
Armoires de commande	Platine d'expansion pour 2 moteurs	Anémomètres



PROTEO 1/2/4/6/12/12D	ARTEMIS 1/2/6	LOKI 1/2/4	DEV-T1
Émetteur 434,15 MHz. Disponible dans les versions 1 - 4 - 6 - 12 canaux avec affichage à led. Version 12 canaux disponible avec affichage LCD	Émetteur 434,15 MHz de table ou murale. Disponible dans les versions 1 - 2 - 6 canaux	Émetteur 434,15 Mhz. Disponible dans les versions 1 - 2 - 4 canaux	Module émetteur 434,15 MHz encastrable avec alimentation par réseau

MATIX SRP Ø45

12V

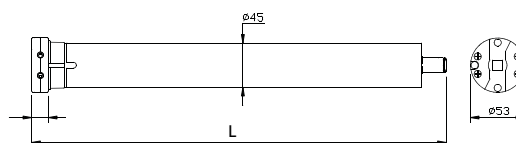


Motoréducteur tubulaire Ø 45 mm
avec fin de course mécanique
et récepteur radio intégré.
Alimenté par batterie 12V



Accessoires inclus :

adaptateur (code 163512), support mural (code 163509), poulie (code 162801) et couronne (code 162802) pour tube octogonal Ø 60



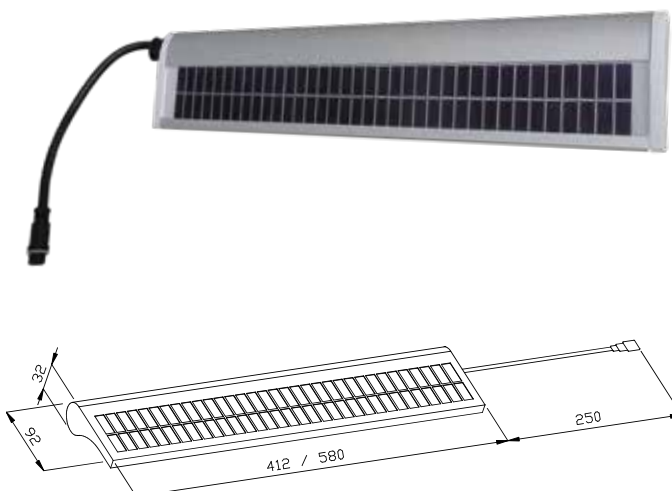
CARACTÉRISTIQUES TECHNIQUES

MODÈLE	MATIXSRP20	MATIXSRP50
CODE	27B384	27B385
Charge maximum (Kg) - Valeur calculée avec rouleau Ø 50 mm	40	100
Couple (Nm)	20	50
Vitesse (rpm)	10	5
Alimentation (Vac - Hz)	12	12
Puissance électrique maximum (W)	45	90
Absorption (A)	3,8	7,5
Longueur L (mm)	490	650
Longueur du câble - (m)	1	1
Degré de protection (IP)	44	44

REMARQUE : Les modèles SRP sont compatibles avec les capteurs SYROCO-RS, HURRICANE-RS et TYPHOON. Ces modèles ne nécessitent pas l'installation d'un panneau de boutons-poussoirs externe.

SOLEM

Panneau solaire avec batterie
et récepteur radio intégré.
Idéal pour les motorisations externes



MODÈLE	SOLEM20	SOLEM50
CODE	163458	163459
Pour moteurs à courant continu jusqu'à (Nm)	20	50
Tension nominale (Vcc)	12	12
Courant maximal (A)	12	12
Fréquence (MHz)	434,15	434,15
Protection (IP)	55	55
Panneau solaire (W - V)	3 - 18	5 - 18
Batterie au lithium (Ah-V)	3 - 12	5,1 - 12
Température de travail (°C)	-20 / +55	-20 / +55
Dimensions (mm)	412 x 92 x 32	280 x 92 x 32

KIT SOLEM 20



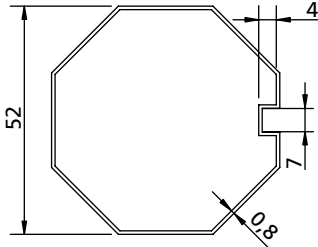
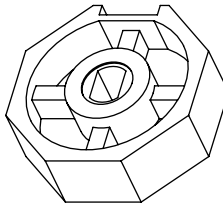
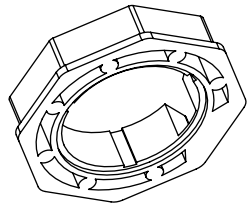
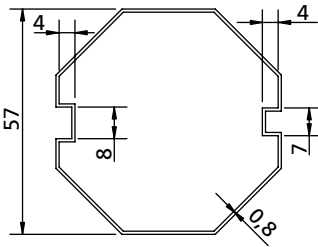
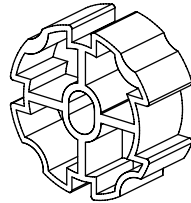
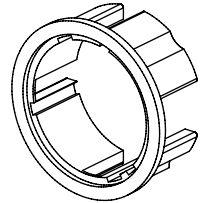
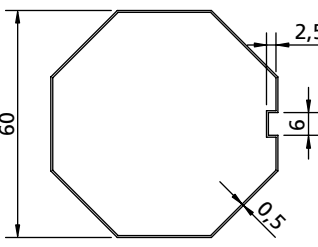
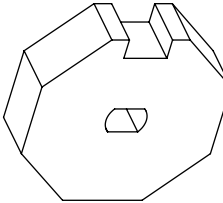
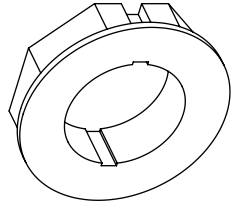
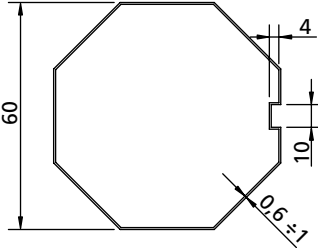
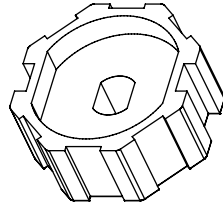
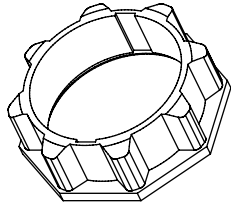
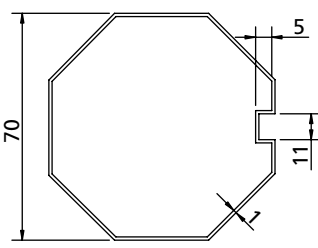
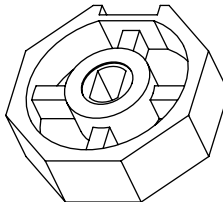
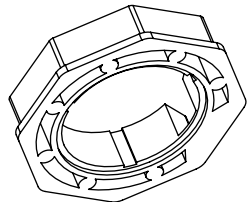
MODÈLE Kit ▼	MATIXSRP20	SOLEM 20	CODE Kit ▼
kit SOLEM 20	■	■	34B030

KIT SOLEM 50

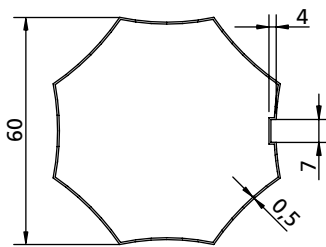
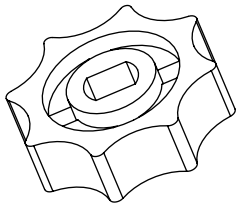
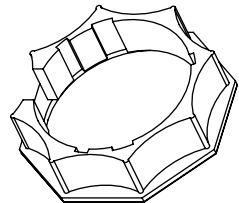
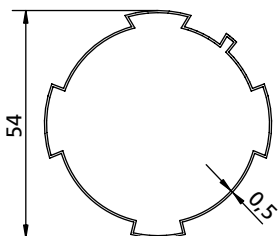
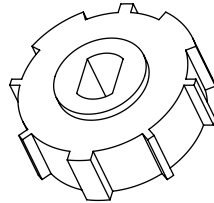
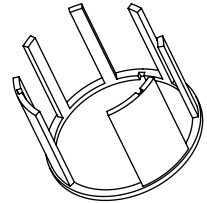
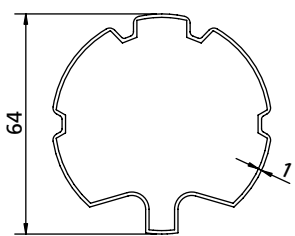
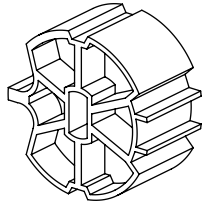
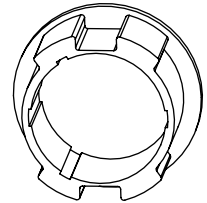
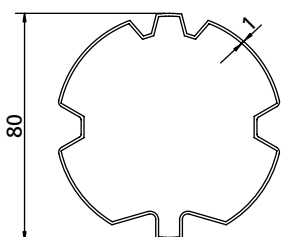
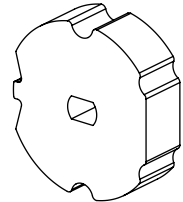
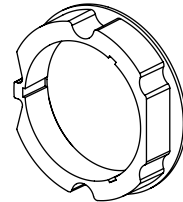


MODÈLE Kit ▼	MATIXSRP50	SOLEM 50	CODE Kit ▼
kit SOLEM 50	■	■	34B031

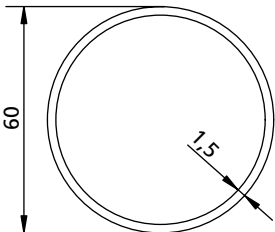
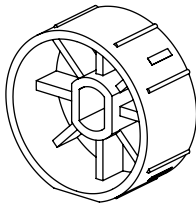
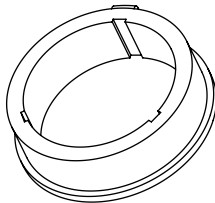
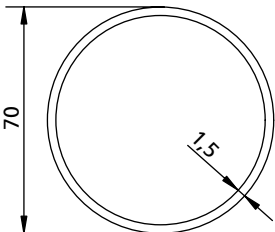
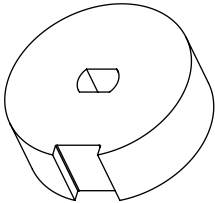
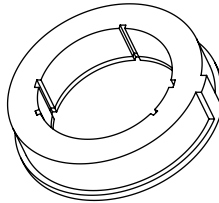
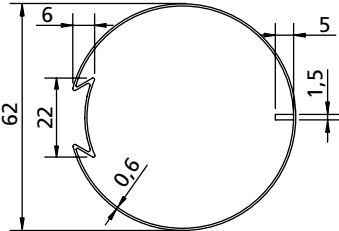

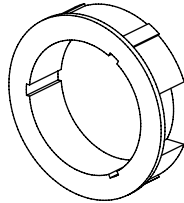
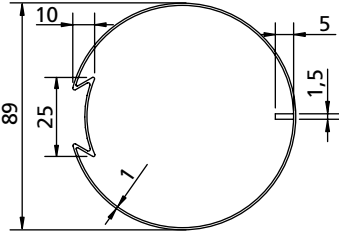
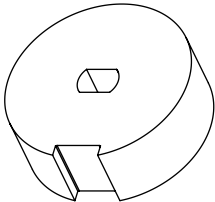
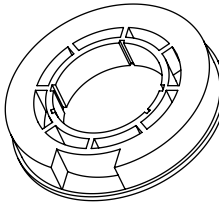
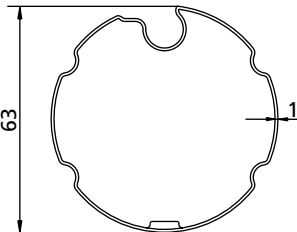
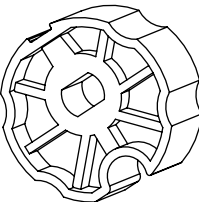
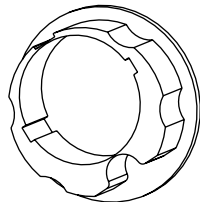
Accessoires pour MOTORÉDUCTEURS Ø45

TUBE	POULIE	COURONNE
<p>OCTOGONAL Ø 52</p> 	<p>COD. 162751</p>  <p>PL</p>	<p>COD. 162752</p>  <p>PL</p>
<p>OCTOGONAL Ø 57</p> 	<p>COD. 162866</p>  <p>PL</p>	<p>COD. 162867</p>  <p>PL</p>
<p>OCTOGONAL Ø 60 x 0,5</p> 	<p>COD. 163401</p>  <p>PL</p>	<p>COD. 163402</p>  <p>PL</p>
<p>OCTOGONAL Ø 60</p> 	<p>COD. 162801</p>  <p>PL</p>	<p>COD. 162802</p>  <p>PL</p>
<p>OCTOGONAL Ø 70</p> 	<p>COD. 162718</p>  <p>MT</p>	<p>COD. 162719</p>  <p>PL</p>

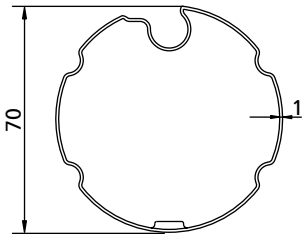
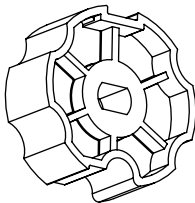
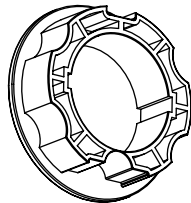
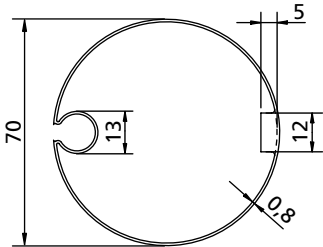
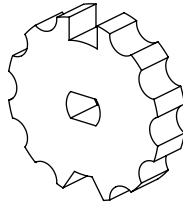
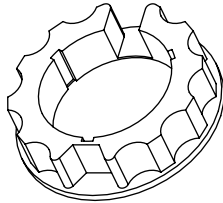
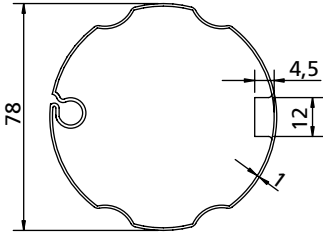
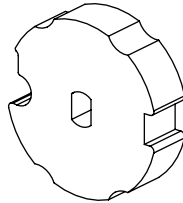
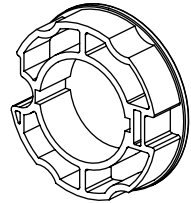
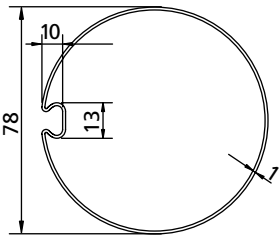
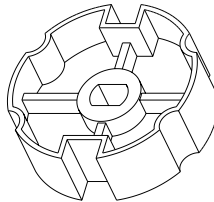
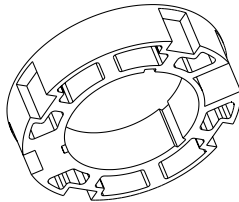
Accessoires pour MOTORÉDUCTEURS Ø45

TUBE	POULIE	COURONNE
<p>ÉTOILE Ø 60</p> 	<p>COD. 162716</p>  <p>MT</p>	<p>COD. 162715</p>  <p>PL</p>
<p>ZF54</p> 	<p>COD. 162808</p>  <p>PL</p>	<p>COD. 162809</p>  <p>PL</p>
<p>ZF64</p> 	<p>COD. 163424</p>  <p>PL</p>	<p>COD. 162891</p>  <p>PL</p>
<p>ZF80</p> 	<p>COD. 162898</p>  <p>PL</p>	<p>COD. 162899</p>  <p>PL</p>

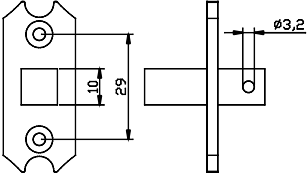
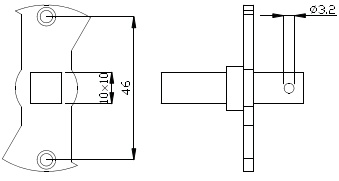
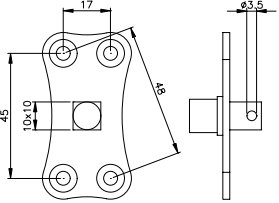
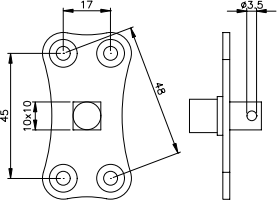
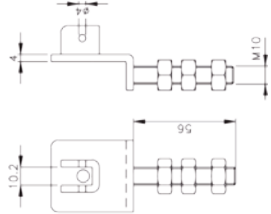
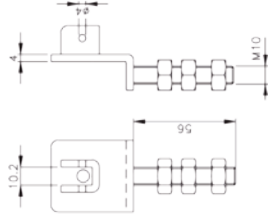
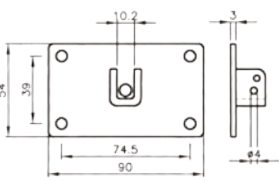
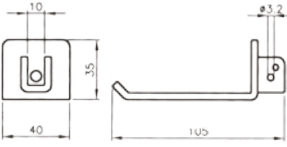
Accessoires pour MOTORÉDUCTEURS Ø45

TUBE	POULIE	COURONNE
<p>ROND Ø 60 x 1,5</p> 	<p>COD. 162762</p>  <p>PL</p>	<p>COD. 162763</p>  <p>PL</p>
<p>ROND Ø 70 x 1,5</p> 	<p>COD. 162798</p>  <p>PL</p>	<p>COD. 162799</p>  <p>PL</p>
<p>DEPRAT Ø 62</p> 	<p>COD. 162767</p>  <p>PL</p>	<p>COD. 162862</p>  <p>PL</p>
<p>DEPRAT Ø 89</p> 	<p>COD. 162806</p>  <p>MT</p>	<p>COD. 162807</p>  <p>PL</p>
<p>GORGE Ø 63 ROLLERBAT</p> 	<p>COD. 163413</p>  <p>MT</p>	<p>COD. 163414</p>  <p>PL</p>

Accessoires pour MOTORÉDUCTEURS Ø45

TUBE	POULIE	COURONNE
GORGE Ø 70 ROLLERBAT	COD. 163415	COD. 163416
	 MT	 PL
GORGE Ø 70	COD. 163404	COD. 162721
	 MT	 PL
GORGE Ø 78 ROLLERBAT	COD. 163405	COD. 163406
	 MT	 PL
GORGE Ø 78 PIATTA	COD. 162758	COD. 162759
	 PL	 PL

Accessoires pour MOTORÉDUCTEURS Ø45

ACCESSOIRES	DESCRIPTION	CODE
	<p>Adaptateur indispensable pour supports muraux (sauf 163479) - Max 30Nm</p> <p>MT</p>	163471
	<p>Adaptateur indispensable pour supports muraux (sauf 163479) - Max 50Nm</p> <p>MT</p>	163470
	<p>Adaptateur pour MATIX 60 Nm et MATIX SRP</p> <p>MT</p>	163512
	<p>Adaptateur pour MATIX M / indispensable pour supports muraux (sauf 163479)</p> <p>MT</p>	163472
	<p>Support avec réglage vertical</p> <p>MT</p>	163476
	<p>Support avec réglage vertical</p> <p>MT</p>	162822
	<p>Support mural</p> <p>MT</p>	162764
	<p>Support mural</p> <p>MT</p>	163477

Accessoires pour MOTORÉDUCTEURS Ø45

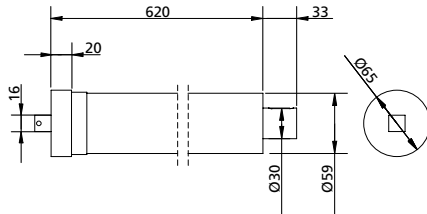
ACCESSOIRES	DESCRIPTION	CODE
	Support mural	162829
MT		
	Support mural	163509
MT		
	Support avec réglage vertical	162733
MT		
	Support mural	163479
MT		
ADAPTATEURS COMPATIBLES STAR HEAD	DESCRIPTION	CODE
	Support mural	163474
MT		
	Support avec réglage vertical	163473
MT		
	Support étoile en aluminium - Max 50Nm	163475
MT		

ROLL

230V



Motoréducteur tubulaire Ø 59 mm avec fin de course mécanique



CARACTÉRISTIQUES TECHNIQUES

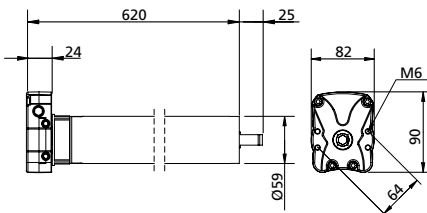
MODÈLE	ROLL80-230V	ROLL100-230V	ROLL140-230V
CODE	27C035	27C036	27C039
Charge maximum (Kg) - Valeur calculée avec rouleau Ø 70 mm	125	165	230
Couple (Nm)	80	100	140
Vitesse (rpm)	15	12	7
Alimentation (Vac - Hz)	230 - 50	230 - 50	230 - 50
Puissance électrique maximum (W)	330	345	385
Absorption (A)	1,43	1,54	1,54
Longueur du câble - (m)	2,5	2,5	2,5
Degré de protection (IP)	44	44	44

HAND-ROLL

230V



Motoréducteur tubulaire Ø 59 mm avec fin de course mécanique et manoeuvre de dépannage



CARACTÉRISTIQUES TECHNIQUES

MODÈLE	HANDROLL80-230V	HANDROLL100-230V	HANDROLL140-230V
CODE	27C037	27C038	27C040
Charge maximum (Kg) - Valeur calculée avec rouleau Ø 70 mm	125	165	230
Couple (Nm)	80	100	140
Vitesse (rpm)	15	12	7
Alimentation (Vac - Hz)	230 - 50	230 - 50	230 - 50
Puissance électrique maximum (W)	330	345	385
Absorption (A)	1,43	1,54	1,54
Longueur du câble - (m)	2,5	2,5	2,5
Degré de protection (IP)	44	44	44

ÉLECTRONIQUE DE COMMANDE

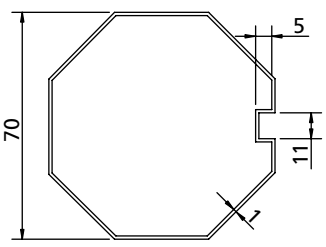
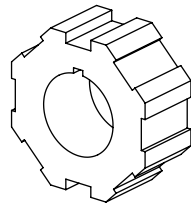
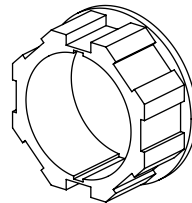
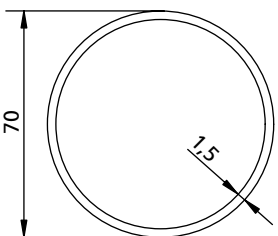
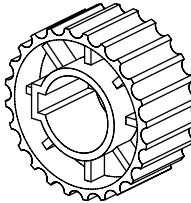
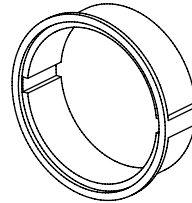
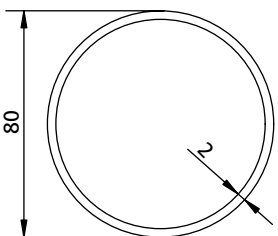
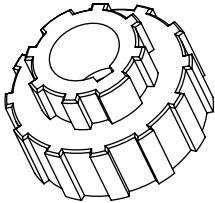
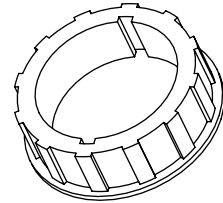
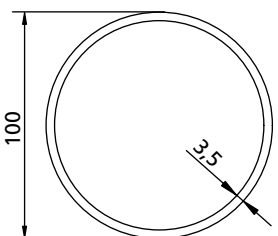
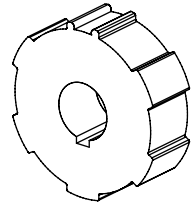
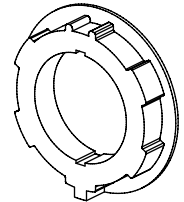
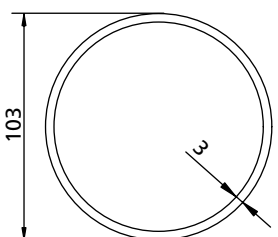
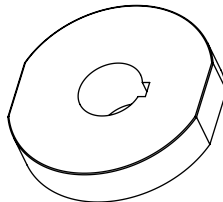
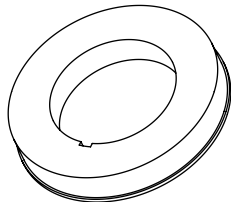


CU1 - CU3 - CU4 - DEV-R1	PRG2	MISTRAL - HURRICANE - HURRICANE-RS - TYPHOON - SYROCO-RS
Armoires de commande	Platine d'expansion pour 2 moteurs	Anémomètres

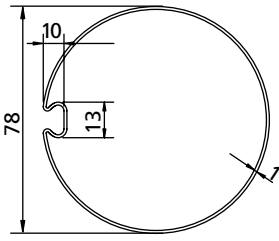
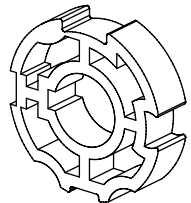
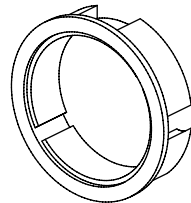
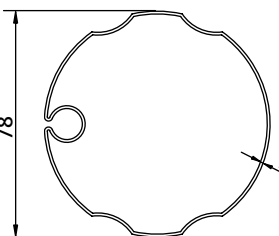
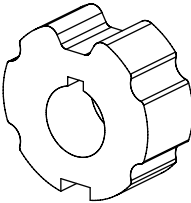
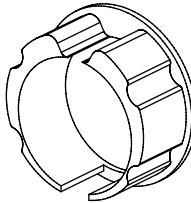
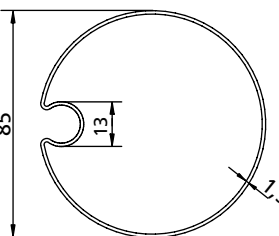
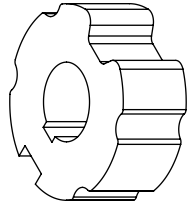
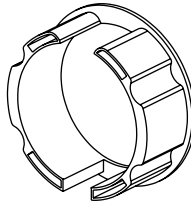
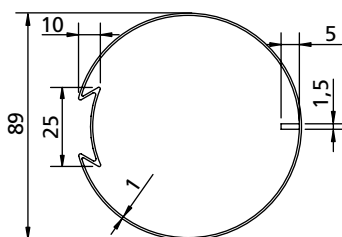
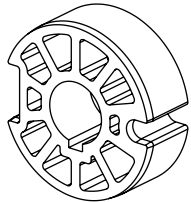
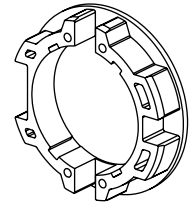


PROTEO 1/2/4/6/12/12D	ARTEMIS 1/2/6	LOKI 1/2/4	DEV-T1
Émetteur 434,15 MHz. Disponible dans les versions 1 - 4 - 6 - 12 canaux avec affichage à led. Version 12 canaux disponible avec affichage LCD	Émetteur 434,15 MHz de table ou murale. Disponible dans les versions 1 - 2 - 6 canaux	Émetteur 434,15 Mhz. Disponible dans les versions 1 - 2 - 4 canaux	Module émetteur 434,15 MHz encastrable avec alimentation par réseau

Accessoires pour MOTORÉDUCTEURS Ø59

TUBE	POULIE	COURONNE
<p>OCTOGONAL Ø 70</p> 	<p>COD. 162726</p>  <p>MT</p>	<p>COD. 162727</p>  <p>PL</p>
<p>ROND Ø 70</p> 	<p>COD. 162864</p>  <p>PL</p>	<p>COD. 162865</p>  <p>PL</p>
<p>ROND Ø 80</p> 	<p>COD. 162746</p>  <p>PL</p>	<p>COD. 162747</p>  <p>PL</p>
<p>ROND Ø 100 x 3,5</p> 	<p>COD. 162859</p>  <p>MT</p>	<p>COD. 162858</p>  <p>PL</p>
<p>ROND Ø 103</p> 	<p>COD. 162775</p>  <p>MT</p>	<p>COD. 162774</p>  <p>PL</p>

Accessoires pour MOTORÉDUCTEURS Ø59

TUBE	POULIE	COURONNE
<p>GORGE Ø 78 PLATE</p> 	<p>COD. 162861</p>  <p>MT</p>	<p>COD. 162860</p>  <p>PL</p>
<p>GORGE Ø 78 BAT</p> 	<p>COD. 162784</p>  <p>MT</p>	<p>COD. 162785</p>  <p>PL</p>
<p>GORGE Ø 85</p> 	<p>COD. 162894</p>  <p>MT</p>	<p>COD. 162893</p>  <p>PL</p>
<p>DEPRAT Ø 89</p> 	<p>COD. 163407</p>  <p>PL</p>	<p>COD. 163408</p>  <p>PL</p>

Accessoires pour MOTORÉDUCTEURS Ø59

ACCESSOIRES	DESCRIPTION	CODE
	<p>Support mural 16 x 16 mm</p> <p>MT</p>	<p>162731</p>
	<p>Support mural 16 x 16 mm</p> <p>MT</p>	<p>162819</p>
	<p>Support à plaque carrée 16 x 16 mm</p> <p>MT</p>	<p>162734</p>

CÂBLE DE TEST POUR MOTEURS TUBULAIRES

ACCESSOIRES	DESCRIPTION	CODE
	Cavo Test	163517

**DISPOSITIFS DE SÉCURITÉ / PARACHUTES**

ACCESSOIRES	DESCRIPTION	CODE
	Parachute pour motoréducteurs tubulaires Ø 45	163485









	Parachute pour motoréducteurs tubulaires Ø 59	163486
--	--------------------------------------------------	--------



	Adaptateur parachute octogonal 70 mm	163487
--	--------------------------------------	--------



**Accessoires pour MOTORÉDUCTEURS TUBULAIRES À
FONCTIONNEMENT MANUEL**

ACCESSOIRES	DESCRIPTION	CODE
	Barre articulée (1300 mm)	163504
	Barre articulée (1800 mm)	162736
	Barre fixe (1300 mm)	163505
	Barre rétractable (1500 mm)	163506
	Oeillet 80 mm	162825
	Oeillet 170 mm	163507

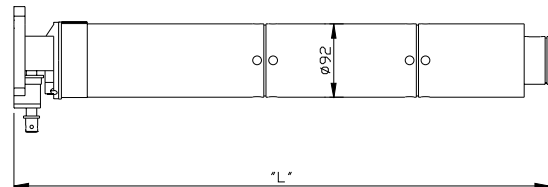
Accessoires pour MOTORÉDUCTEURS TUBULAIRES À FONCTIONNEMENT MANUEL

ACCESSOIRES	DESCRIPTION	CODE
	Joint 45° - 250 mm	162823
	Joint 90° - 400 mm	162824
	Joint 45° pour barre rétractable 163506	163508

MATIX M Ø92



Motoréducteur tubulaire Ø 92 mm avec fin de course mécanique et manoeuvre de dépannage



CARACTÉRISTIQUES TECHNIQUES

MODÈLE	MATIXM300	MATIXM550
CODE	27D007	27D008
Charge maximum (Kg) - Valeur calculée avec rouleau Ø 100 mm	300	-
Charge maximum (Kg) - Valeur calculée avec rouleau Ø 133 mm	230	450
Couple (Nm)	300	550
Vitesse (rpm)	9	6
Alimentation (Vac - Hz)	230 - 50	230 - 50
Puissance électrique maximum (W)	940	1020
Absorption (A)	4,08	4,4
Longueur (mm)	607	688
Longueur du câble - (m)	2,5	2,5
Degré de protection (IP)	44	44

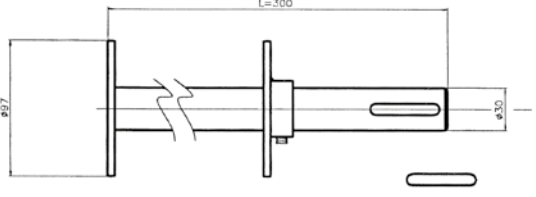
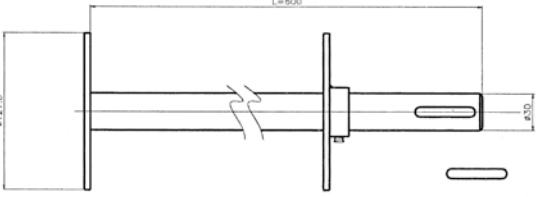



Accessoires pour MATIXM300

TUBE	POULIE	COURONNE
Ø 101.6 x 2	COD. 163462	COD. 163463
Ø 133 x 2,5	COD. 163464	COD. 163465

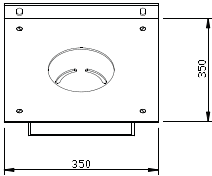
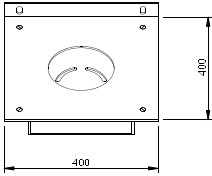
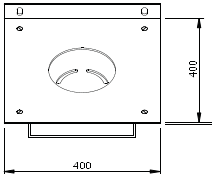
Accessoires pour MATIXM550

TUBE	POULIE + COURONNE
Ø 133 x 2,5	COD. 163513
Ø 168 x 4,5	COD. 163518

Accessoires pour MOTORÉDUCTEURS Ø92

ACCESSOIRES	DESCRIPTION	CODE
	<p>Kit arbre à bride D. 30 L= 300 Arbre à brides réglables pour tube 101,6 x 2</p>	163466
	<p>Kit arbre à bride D. 30 L= 600 Arbre à brides réglables pour tube 133 x 2,5</p>	163467
	<p>Parachute pour motoréducteurs tubulaires Ø 92</p>	163469
	<p>Palier</p>	163468
	<p>Oeillet</p>	163451

Accessoires pour MATIXM550

ACCESSOIRES	DESCRIPTION	CODE
	<p>Assiette avec tiroir</p>	163514
	<p>Assiette avec tiroir Compatible avec 163513</p>	163519
	<p>Plaque latérale côté parachute Compatible avec 163513</p>	163520



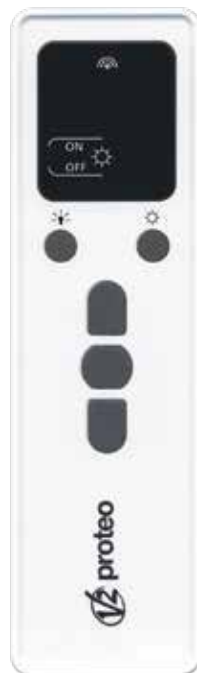


INDEX DES PRODUITS

Émetteurs	128	PROTEO	
	130	LOKI	
	131	ARTEMIS	
<hr/>			
Modules de commande miniaturisés	132	DEV	
<hr/>			
Armoires de commande	134	CU1	
	134	CU3 - CU4	
	135	PRG2	
	135	PRG3	
<hr/>			
Capteurs	136	SYROCO	
	136	MISTRAL	
	136	HURRICANE	
	137	HURRICANE-RS	
	137	TYPHOON	

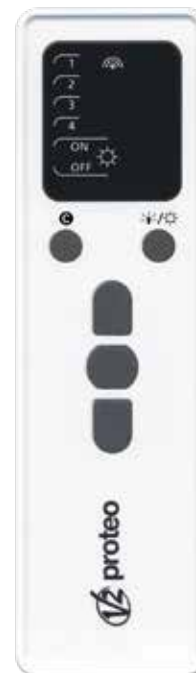
PROTEO

Émetteur 434,15 MHz pour rideaux et stores



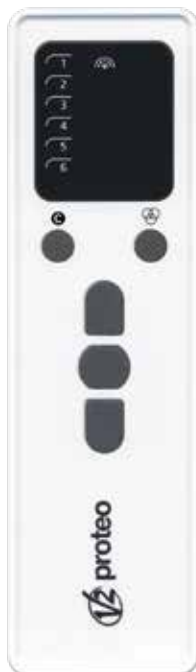
PROTEO1

Émetteur 1 canal, touche ON/OFF, touche pour la gestion d'une lumière de courtoisie



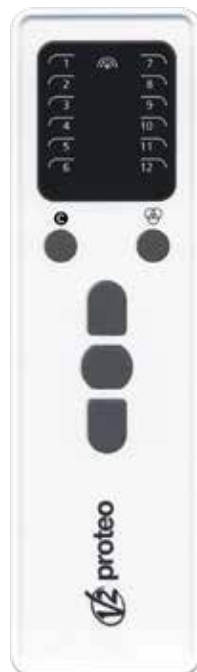
PROTEO4

Émetteur 4 canaux, touche ON/OFF et lumière de courtoisie



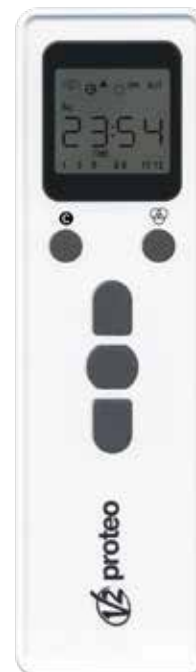
PROTEO6

Émetteur 6 canaux, fonction ON/OFF, fonction groupes



PROTEO12

Émetteur 12 canaux, fonction ON/OFF, fonction groupes



PROTEO12-D

Émetteur 12 canaux avec affichage, programmation événements et fonctionnement automatique

V2 ELECTRONIQUE POUR MOTORÉDUCTEURS TUBULAIRES

- Disponible dans les modèles à 1, 4, 6, 12 canaux pour commander une ou plusieurs automatisations en même temps
- Fonction groupes multiples pour programmer jusqu'à 8 groupes d'automatisations
- Possibilité d'activer/désactiver le capteur de soleil sur les armoires à distance et sur les moteurs avec armoire intégrée
- Touche dédiée pour commander une lumière de courtoisie par l'intermédiaire de le module DEV-R2 (seulement pour les modèles PROTEO1 et PROTEO4)
- Dip-switch interne pour programmer les fonctions des armoires de commande SCREEN et des moteurs tubulaires avec armoire intégrée
- Support mural pratique fourni en dotation
- Modèle avec affichage (PROTEO12-D) avec des fonctions avancées :
 - possibilité de programmer jusqu'à 5 événements par jour
 - fonctionnement automatique ou manuel



CARACTÉRISTIQUES TECHNIQUES

MODÈLE	PROTEO1	PROTEO4	PROTEO6	PROTEO12	PROTEO12-D
CODE	10T040	10T041	10T042	10T043	10T044
Canaux	1	4	6	12	12
Fréquence (MHz)	434,15				
Portée en champ ouvert (m)	300				
Alimentation (type de batterie)	1 x Lithium 3V (CR2032)				
Absorption max. (mA)	< 15				
Dimensions (mm)	160 x 45 x 14				

LOKI

Émetteur mural 434,15 MHz pour rideaux et stores



LOKI1
Émetteur 1 canal



LOKI2
Émetteur 2 canaux



LOKI4
Émetteur 4 canaux,
fonction globale

- Disponible dans les modèles à 1, 2, 4 canaux pour commander un ou plusieurs automatisations simultanément
- Fonction globale pour émettre simultanément la commande aux 4 canaux (seulement LOKI4)
- LED pour programmer les fonctions des armoires de commande SCREEN et des moteurs tubulaires avec armoire intégrée
- Oeillet pratique pour la fixation de l'émetteur à un porte-clés
- Support mural pratique fourni, fixable avec un adhésif (inclus) ou prédisposé pour la fixation à vis.



CARACTÉRISTIQUES TECHNIQUES

MODÈLE	LOKI1	LOKI2	LOKI4
CODE	10T062	10T063	10T064
Canaux	1	2	4
Fréquence (MHz)	434,15		
Portée en champ ouvert (m)	300		
Alimentation (type de batterie)	1 x Lithium 3V (CR2032)		
Absorption max. (mA)	< 25		
Dimensions (mm)	38 x 92 x 12		

ARTEMIS

Émetteur mural 434,15 MHz
pour rideaux et stores



ARTEMIS1
Émetteur mural 1 canal



ARTEMIS2
Émetteur mural 2 canaux



ARTEMIS6
Émetteur mural 6 canaux,
touche ON/OFF

- Les émetteurs de la série ARTEMIS peuvent être utilisés comme de simples émetteurs de table ou muraux en utilisant la plaque accessoire code 163444
- La plaque est dotée d'un aimant interne qui garantit la fixation de l'émetteur
- Disponible dans les modèles 1, 2, 6 canaux pour commander une ou plusieurs automatisations simultanément
- Possibilité d'activer / de désactiver le capteur de soleil sur les centrales à distance et sur les moteurs avec centrale intégrée (ARTEMIS6)

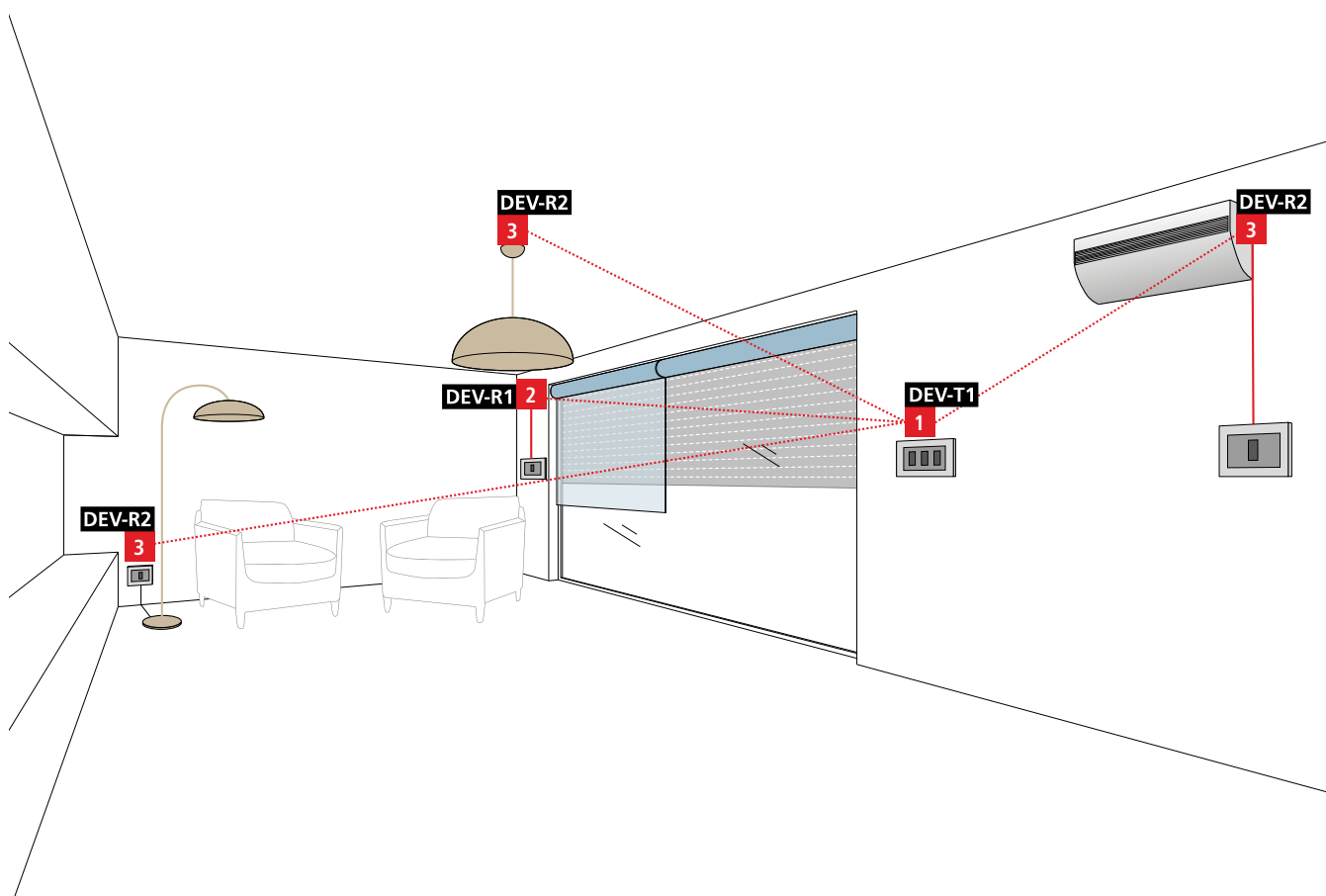


CARACTÉRISTIQUES TECHNIQUES

MODÈLE	ARTEMIS1	ARTEMIS2	ARTEMIS6
CODE	10K025	10K026	10K027
Canaux	1	2	6
Fréquence (MHz)	434,15		
Portée en champ ouvert (m)	300		
Alimentation (type de batterie)	1 x Lithium 3V (CR2032)		
Absorption max. (mA)	< 25		
Dimensions (mm)	49 x 53 x 13		

DEV

Modules de commande miniaturisés encastrables



230V
on/off



230V
IRI
Sun
Wind
Thermometer



230V
IRI

DEV-T1

Émetteur miniaturisé encastrable avec alimentation par le réseau

DEV-R1

Récepteur miniaturisé encastrable pour la gestion d'un moteur asynchrone monophasé

DEV-R2

Récepteur miniaturisé encastrable pour la gestion d'une charge pouvant atteindre 500W

- Idéales pour la gestion de dispositifs ne pouvant pas être atteints directement par câble
- Installation encastrée à l'intérieur des boîtiers électriques normaux
- Alimentation avec plage étendue (85 ÷ 260 Vac - 50/60 Hz)
- Très faible consommation en repos

DEV-T1

- 4 entrées câblées pour boutons N.O (UP-STOP-DOWN-PROG)
- Gestion des mouvements de store/volets ou de groupe

DEV-R1

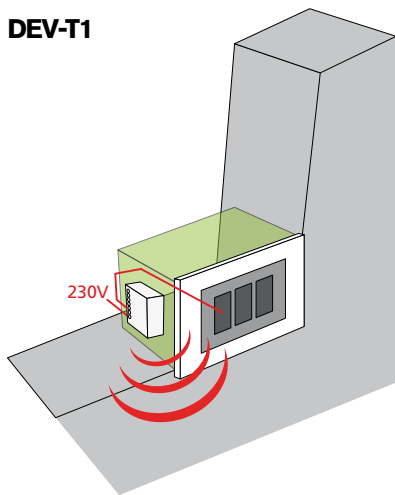
- Récepteur radio à 434,15 MHz avec antenne intégrée
- Compatible avec les émetteurs des séries PROTEO, LOKI, ARTEMIS et DEV-T1
- Mémoire permettant de gérer jusqu'à 30 canaux radio
- Deux entrées câblées : montée et descente

- Bouton intégré pour gérer les phases de programmation
- Programmation par émetteur mémorisé
- Gestion à distance des capteurs climatiques des séries HURRICANE-RS et TYPHOON

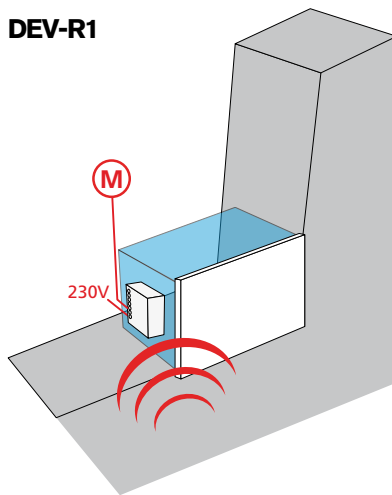
DEV-R2

- Récepteur radio à 434,15 MHz avec antenne intégrée
- Compatible avec les émetteurs des séries PROTEO, LOKI, ARTEMIS et DEV-T1
- Mémoire permettant de gérer jusqu'à 30 canaux radio
- Deux entrées filaires programmables
- Programmation grâce à une touche intégrée ou aux émetteurs PROTEO
- Programmation par émetteur mémorisé
- Sortie relais avec contacts secs pour charges jusqu'à 500W

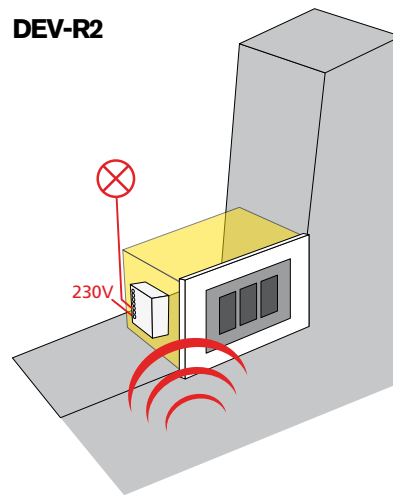
DEV-T1



DEV-R1



DEV-R2



CARACTÉRISTIQUES TECHNIQUES

MODÈLE	DEV-T1	DEV-R1	DEV-R2
CODE	10K024	12E107	11D023
Alimentation (Vac - Hz)	85 - 260 / 50 - 60	85 - 260 / 50 - 60	85 - 260 / 50 - 60
Fréquence (MHz)	434,15	434,15	434,15
Consommation en veille (W)	0,15	0,25	0,25
Température de fonctionnement (°C)	-20 ÷ +60	-20 ÷ +60	-20 ÷ +60
Durée maximale de fonctionnement (s)	120	120	-
Dimensions (mm)	20 x 34 x 41	20 x 34 x 41	20 x 34 x 41

CU1



Armoire de commande d'extérieur pour l'automatisation de stores et volets roulants.

Récepteur intégré (434,15 MHz)



- Entrée touche OUVRIER/STOP/FERMER/STOP
- Entrée capteurs MISTRAL/HURRICANE
- Niveaux capteurs de VENT, SOLEIL, TEMPÉRATURE réglables par émetteur
- Récepteur 434,15 MHz intégré
- Possibilité de mémoriser jusqu'à 30 émetteurs

CU3 - CU4



Armoire de commande d'extérieur pour l'automatisation de stores et volets roulants



- Entrées indépendantes pour touches UP/DOWN ou touche OUVRE/STOP/FERME/STOP
- Entrée pour capteurs MISTRAL/HURRICANE
- Niveaux des capteurs de VENT, SOLEIL, TEMPÉRATURE réglables par émetteur ou directement par l'armoire de commande
- Entrée pour gérer la fermeture avec commande provenant des armoires antivol

- Récepteur radio embrochable (en option) à la fréquence de 434,15 MHz
- Possibilité de mémoriser jusqu'à 30 émetteurs

CU3: sortie pour 1 moteur

CU4: sortie pour 2 moteurs indépendants ou fonctionnant de manière synchrone sur le même axe

CARACTÉRISTIQUES TECHNIQUES

MODÈLE	CU1	CU3	CU4
CODE	12E033	12E058	12E059
Alimentation (Vac - Hz)	230 - 50	230 - 50	230 - 50
Charge maximum (W)	700	500	2 x 500
Degré de protection (IP)	55	55	55
Température de fonctionnement (°C)	-20 ÷ +60	-20 ÷ +60	-20 ÷ +60
Dimensions (mm)	127 x 41 x 24	142 x 120 x 42	142 x 120 x 42

PRG2

230V

Platine d'expansion pour 2 moteurs (commande unique)



- Possibilité de piloter 2 actionneurs en utilisant la sortie d'une seule armoire de commande ou d'un commutateur
- Possibilité de piloter individuellement les deux moteurs à l'ouverture et la fermeture en raccordant deux boutons sur les deux sorties spécifiques P1 et P2
- 2 sorties relais capables de piloter des charges jusqu'à 1500W pour chaque sortie

PRG3

230V

Carte d'expansion pour 3 moteurs (commande multiple)



- Possibilité de piloter 3 actionneurs en utilisant la sortie d'une seule armoire de commande ou d'un commutateur
- 3 sorties relais capables de piloter des charges jusqu'à 1000W pour chaque sortie

MODÈLE	PRG2	PRG3
CODE	12G013	12G008
Alimentation (Vac - Hz)	230 - 50	230 - 50
Charge maximum (W)	2 x 1500	3 x 1000
Degré de protection (IP)	55	55
Température de fonctionnement (°C)	-20 ÷ +60	-20 ÷ +60
Dimensions (mm)	127 x 41 x 24	113 x 113 x 57

SYROCO-RS

Capteur anémométrique
à vibration via radio (434,15 MHz)

CARACTÉRISTIQUES TECHNIQUES

MODÈLE	SYROCO-RS
CODE	18A026
Alimentation (Vac - Hz)	2 x alkaline AAA
Fréquence (MHz)	434.15
Degré de protection (IP)	55
Température de fonctionnement (°C)	-20 ÷ +60
Dimensions (mm)	154 x 32 x 25



MISTRAL

Anémomètre
(signal par câble)

CARACTÉRISTIQUES TECHNIQUES

MODÈLE	MISTRAL
CODE	18A009
Alimentation (Vac - Hz)	230 - 50
Degré de protection (IP)	44
Température de fonctionnement (°C)	-20 ÷ +60



HURRICANE

Anémomètre avec capteur de soleil
et température (signal par câble)

CARACTÉRISTIQUES TECHNIQUES

MODÈLE	HURRICANE
CODE	18A010
Alimentation (Vac - Hz)	230 - 50
Puissance absorbée (W)	3,5
Degré de protection (IP)	44
Température de fonctionnement (°C)	-20 ÷ +60



HURRICANE-RS

Anémomètre avec capteur de soleil et température (signal par RADIO)

CARACTÉRISTIQUES TECHNIQUES

MODÈLE	HURRICANE-RS
CODE	18A011
Alimentation (Vac - Hz)	230 - 50
Puissance absorbée (W)	3,5
Fréquence (MHz)	434,15
Degré de protection (IP)	44
Température de fonctionnement (°C)	-20 ÷ +60



TYPHOON

Anémomètre avec capteur de soleil et température et alimentation à cellules solaires (signal par RADIO)

CARACTÉRISTIQUES TECHNIQUES

MODÈLE	TYPHOON
CODE	18A015
Fréquence (MHz)	434,15
Degré de protection (IP)	44
Température de fonctionnement (°C)	-20 ÷ +60



GATE



Portail coulissant



Armoire de commande prédisposée pour EASY-PULSE



Récepteur intégré



Portail battant



Armoire de commande prédisposée pour le module SYNCRO



Connecteur pour récepteur modulaire



Volet roulant et rideau métallique



Armoire de commande prédisposée pour le fonctionnement avec batterie tampon



Capteur soleil on/off



Sortie pour feu de signalisation



Compatible avec le système ECO-LOGIC



Lumière de courtoisie on/off



Tension d'alimentation de l'armoire de commande



Armoire conçue pour le raccordement du module et la gestion avec **V2 GO**



Groupes multiples



Tension d'alimentation moteur



Fonctionnement automatique ou manuel



VARIATEUR intégré

SCREEN



Entrée pour capteur soleil



Récepteur intégré



Tension d'alimentation



Entrée pour capteur vent



Connecteur pour récepteur modulaire



Alimentation à cellules solaires



Entrée pour capteur de température



Sortie pour feu avec intermittence



Buté mécanique



Plastique



Sortie pour feu sans intermittence



Buté électronique



Métal



Interface pour le branchement des modules ADI



Encodeur



Armoire de commande prédisposée pour le branchement du module LUX2+



Manoeuvre de dépannage

BOUTIQUE EN LIGNE



***FRANCE • MONACO • BELGIQUE
LUXEMBOURG • SUISSE***

Nos envois d'automatismes et d'accessoires sont effectués par le transporteur GLS, qui assure les livraisons dans toute l'Union Européenne, Monaco et Suisse sous 5 jours ouvrés. C'est notre partenaire de référence.

GLS.



daportas.fr | daportas.ch