

CATÁLOGO 2025

PORTÕES DE ENROLAR RESIDENCIAIS





PORQUÊ ESCOLHER PORTÕES DE ENROLAR DAPORTAS?

Quando pensa em portões de enrolar de alta qualidade, pensa na **DAPORTAS**. Somos a marca líder em Portugal, reconhecida por oferecer produtos e serviços excepcionais. O Nosso foco está em proporcionar aos nossos clientes soluções personalizadas e duráveis. Ao adquirir um portão seccionado **DAPORTAS**, está a investir num produto que combina design, tecnologia e segurança, além de contar com um serviço pós-venda de excelência.

QUALIDADE E DURABILIDADE

Materiais Selecionados: Utilizamos materiais de alta qualidade, submetidos a rigorosos testes, garantindo a durabilidade dos nossos produtos.

Fabrico Nacional: A produção nacional permite-nos controlar todo o processo de fabrico, assegurando a qualidade em cada detalhe.

PERSONALIZAÇÃO

Diversidade de Modelos: Uma vasta gama de modelos e acabamentos para se adaptar a qualquer tipo de ambiente.

Soluções à Medida: Desenvolvemos soluções personalizadas, ajustadas às suas necessidades e preferências.

SEGURANÇA E ISOLAMENTO

Sistemas de Segurança Avançados: Os nossos portões são equipados com sistemas de segurança de última geração, garantindo a proteção do seu património.

Isolamento Térmico e Acústico: Os painéis isolados proporcionam um excelente isolamento térmico e acústico, contribuindo para a poupança de energia e o conforto.

SERVIÇO PÓS-VENDA

Assistência Técnica Rápida: Uma equipa técnica altamente qualificada, disponível para o auxiliar sempre que precisar.

Peças de Substituição: Garantimos a disponibilidade de peças de substituição originais para todos os nossos produtos.

Manutenção Preventiva: Contratos de manutenção personalizados para prolongar a vida útil do seu portão.

EXPERIÊNCIA E PROFISSIONALISMO

Equipa Experiente: Contamos com uma equipa de profissionais com vasta experiência no sector.

Soluções Completas: Oferecemos um serviço completo, desde o projeto 3D à instalação e manutenção.

Um portão de enrolar **DAPORTAS** é muito mais do que um simples acessório. É um investimento em segurança, durabilidade e estética. Desde o projeto personalizado até a instalação, cada detalhe é pensado para proporcionar uma experiência única. Eleve o padrão da sua casa com um produto que combina design elegante, tecnologia avançada e a tranquilidade que só um portão de alta qualidade pode oferecer.



ENTREGAS GRÁTIS PORTUGAL E ESPANHA

Entregamos gratuitamente para os Arquipélagos dos Açores e da Madeira, através do transitário da sua preferência na zona do Porto de Leixões.

ONDE HOVER UMA GARAGEM, CHEGAMOS LÁ.

 **DAPORTAS**



ROLLEN 78 ALUMÍNIO

A **ROLLEN 78** representa a nova geração de lâminas térmicas em alumínio, concebida para quem valoriza design, eficiência e durabilidade. Desenvolvida a partir de perfis de 78 mm de altura, esta lâmina combina robustez estrutural com um núcleo isolante de espuma de poliuretano, garantindo excelente desempenho térmico e acústico, bem como uma movimentação suave e silenciosa.

Com um design de linhas simples e elegantes, a **ROLLEN 78** destaca-se pela superfície lisa e moderna, que reflete a qualidade e o rigor de fabrico característicos das soluções premium. A estética cuidada é complementada por uma oferta cromática exclusiva em duas tonalidades de imitação madeira, clara e escura, que proporcionam um aspeto natural e intemporal, facilmente integrável em diferentes estilos arquitetónicos.

Produzida em alumínio de elevada resistência à corrosão, a **ROLLEN 78** foi desenvolvida para resistir às condições mais exigentes, mantendo o seu desempenho e aparência impecável ao longo dos anos. O enchimento térmico assegura eficiência energética e conforto interior, tornando-a a solução ideal para aplicações residenciais e comerciais onde o equilíbrio entre funcionalidade, estética e inovação é essencial.

A **ROLLEN 78** é a escolha certa para quem procura uma lâmina térmica de excelência, que alia tecnologia, durabilidade e sofisticação num único produto.

CORES RAL STANDARD **ROLLEN 78 ALUMÍNIO**



MADEIRA CLARA



MADEIRA ESCURA

ROLLEN 78

ALUMÍNIO

PREMIUM



ISOLAMENTO TÉRMICO DO PAINEL



U = 3.9 W/m²K

ESTÉTICA



QUALIDADE



SEGURANÇA



PREÇO M2



FICHA TÉCNICA

Tipo de perfil: lâmina de alumínio extrudido com altura útil de 78 mm

Construção: parede dupla com núcleo isolante (espuma de poliuretano)

Material: alumínio de elevada resistência à corrosão

Altura do perfil: 78 mm

Espessura típica do perfil: ~25 mm

Enchimento térmico/acústico: espuma de poliuretano (PU) preenchendo interior

Número aproximado de lâminas por metro de altura: ~12 lâminas/m (valor indicativo)

Peso aproximado: ~0,53 kg/m linear (≈6,4 kg/m²) (referência comparável)

Largura máxima recomendada: até ~4.500 mm (classe de vento 2/3)

Altura máxima recomendada: até ~4.500 mm (classe de vento 2/3)

Cores disponíveis: imitação madeira clara / imitação madeira escura

Funcionamento: movimento suave e silencioso, reduzido diâmetro de bobina

Isolamento térmico: bom desempenho

Aplicações: ambientes residenciais / comerciais

Vantagens principais:

Excelente isolamento térmico e acústico

Estética sofisticada com acabamento imitação madeira

Perfil robusto e de elevada durabilidade

Integração fácil em construções modernas e exigentes



ROLLEN 90 AÇO

A **ROLLEN 90** é a expressão máxima de resistência e eficiência dentro da gama de lâminas térmicas, combinando a robustez do aço galvanizado com o desempenho isolante do núcleo em poliuretano de alta densidade. Com 90 mm de altura, este perfil foi concebido para responder às mais altas exigências de durabilidade, segurança e isolamento, mantendo uma estética contemporânea e equilibrada.

O seu design sólido e uniforme confere um carácter técnico e moderno, ideal para projetos que requerem portas de grandes dimensões ou condições de utilização intensiva, sem comprometer o conforto e a elegância visual. A estrutura metálica garante uma resistência excepcional à deformação e às intempéries, enquanto o enchimento térmico assegura eficiência energética superior e excelente isolamento acústico.

A **ROLLEN 90** está disponível em cinco acabamentos distintos, **RAL 9010** (branco puro), **RAL 9006** (alumínio branco), **RAL 7016** (cinzento antracite), e nas versões de **imitação madeira clara** e **imitação madeira escura**, oferecendo soluções versáteis que se adaptam harmoniosamente a diferentes estilos arquitetónicos.

Projectada para quem exige resistência, estabilidade e desempenho térmico, a **ROLLEN 90** representa a fusão perfeita entre tecnologia, design e longevidade, garantindo fiabilidade e elegância em cada detalhe.

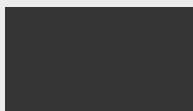
CORES RAL STANDARD **ROLLEN 95 AÇO**



RAL 9010
BRANCO PURO



RAL 9006
ALUMÍNIO BRANCO



RAL 7016
CINZENTO ANTRANCITE



MADEIRA CLARA



MADEIRA ESCURA



CORES RAL

ROLLEN 90

AÇO

+ECONÓMICO



ISOLAMENTO TÉRMICO DO PAINEL



U = 3.9 W/m²K

ESTÉTICA



QUALIDADE



SEGURANÇA



PREÇO M2



FICHA TÉCNICA

Tipo de perfil: lâmina de aço extrudido com altura útil de 90 mm

Construção: parede dupla com núcleo isolante (espuma de poliuretano)

Material: aço galvanizado / chapa de aço pré-lacada

Altura do perfil: 90 mm

Espessura típica do perfil: ~23 mm

Enchimento térmico / acústico: espuma de poliuretano de alta densidade, sem CFC's

Peso aproximado: ~0,93 kg/m linear (≈9,8 kg/m²)

Número aproximado de lâminas por metro de altura: ~11 lâminas/m (estimativa)

Largura máxima recomendada: até ~4.500 mm (classe de vento 2/3)

Altura máxima recomendada: até ~4.500 mm (classe de vento 2/3)

Cores disponíveis: RAL 9010 / RAL 9006 / RAL 7016 / Imitação Madeira Clara / Imitação Madeira Escura

Acabamentos: superfície canelada, lacado resistente UV + proteção anticorrosão

Funcionamento: movimento suave e silencioso, com excelente rigidez e enrolamento otimizado

Isolamento térmico: bom desempenho

Aplicações: ambientes residenciais / comerciais

Vantagens principais:

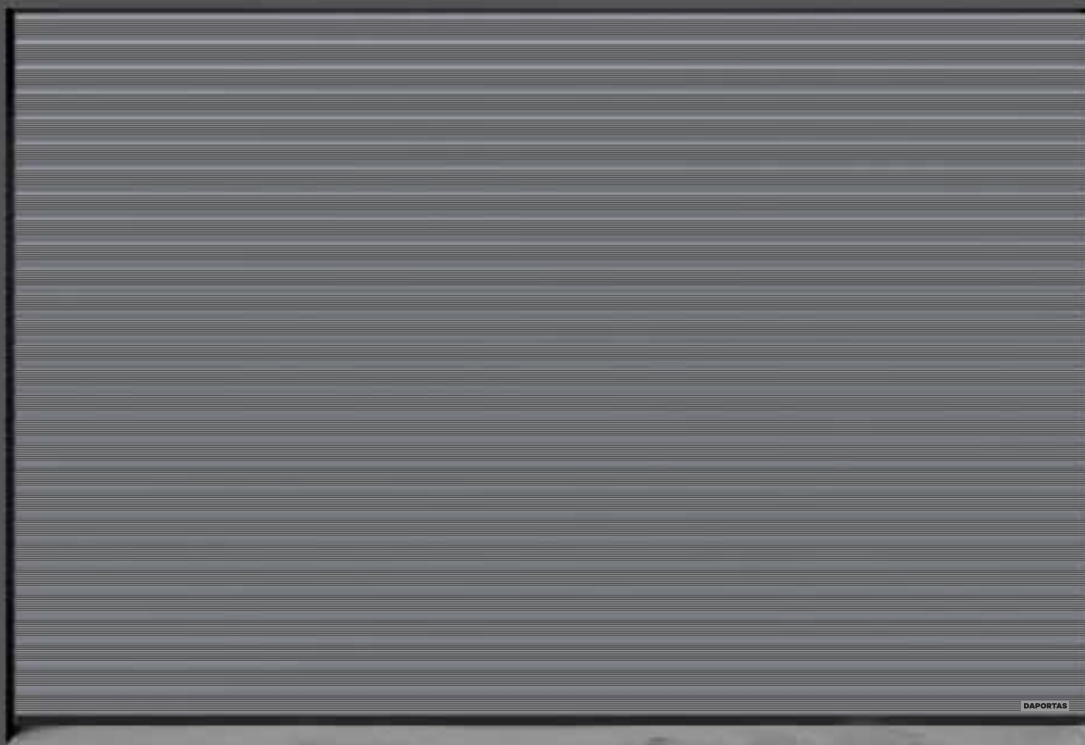
Construção robusta em aço para máxima durabilidade

Núcleo de poliuretano para isolamento térmico e acústico

Variedade de cores standard + acabamentos imitação madeira

Perfil de 90 mm para desempenho superior estrutural e estético

Ideal para instalações modernas e exigentes



ROLLEN 95 ALUMÍNIO

A **ROLLEN 95** é a expressão máxima de resistência e eficiência dentro da gama de lâminas térmicas, combinando a robustez do aço galvanizado com o desempenho isolante do núcleo em poliuretano de alta densidade. Com 95 mm de altura, este perfil foi concebido para responder às mais altas exigências de durabilidade, segurança e isolamento, mantendo uma estética contemporânea e equilibrada. **Pensada especialmente para uso industrial**, a **ROLLEN 95** garante desempenho superior em ambientes de elevada exigência, onde a fiabilidade e a resistência são fatores determinantes.

O seu design sólido e uniforme confere um carácter técnico e moderno, ideal para projetos que requerem portas de grandes dimensões ou condições de utilização intensiva, sem comprometer o conforto e a elegância visual. A estrutura metálica garante uma resistência excepcional à deformação e às intempéries, enquanto o enchimento térmico assegura eficiência energética superior e excelente isolamento acústico.

A **ROLLEN 95** está disponível em cinco acabamentos distintos, **RAL 9010** (branco puro), **RAL 9006** (alumínio branco), **RAL 7016** (cinzento antracite), e **RAL 8014** (castanho sépia), oferecendo soluções versáteis que se adaptam harmoniosamente a diferentes estilos arquitetónicos. É possível também pintar em qualquer cor RAL.

Projectada para quem exige resistência, estabilidade e desempenho térmico, a **ROLLEN 95** representa a fusão perfeita entre tecnologia, design e longevidade, garantindo fiabilidade e elegância em cada detalhe.

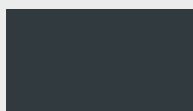
CORES RAL STANDARD **ROLLEN 95 ALUMÍNIO**



RAL 9010
BRANCO PURO



RAL 9006
ALUMÍNIO BRANCO



RAL 7016
CINZENTO ANTRACITE



RAL 8014
CASTANHO SÉPIA



CORES RAL

ROLLEN 95

ALUMÍNIO

INDUSTRIAL 



ISOLAMENTO TÉRMICO DO PAINEL



ESTÉTICA



QUALIDADE



SEGURANÇA



PREÇO M2



FICHA TÉCNICA

Tipo de perfil: lâmina de alumínio extrudido com altura útil de 95 mm

Construção: parede dupla com núcleo isolante em espuma de poliuretano (PU)

Material: alumínio de alta resistência à corrosão e durabilidade

Altura do perfil: 95 mm

Espessura típica do perfil: ~25 mm

Enchimento térmico / acústico: espuma de poliuretano de alta densidade

Número aproximado de lâminas por metro de altura: ~10,5 lâminas/m

Peso aproximado: ~0,65 kg/m linear (≈6,8 kg/m²)

Largura máxima recomendada: até ~4.500 mm (classe de vento 2/3)

Altura máxima recomendada: até ~4.500 mm (classe de vento 2/3)

Cores disponíveis: RAL 9010 / RAL 9006 / RAL 7016 / RAL 8014

Funcionamento: movimento suave e silencioso, reduzido diâmetro de bobina

Isolamento térmico: bom desempenho

Aplicações: ambientes comerciais e industriais de pequena / média dimensão

Vantagens principais:

Excelente isolamento térmico e acústico

Perfil robusto, estável e de elevada durabilidade

Estética moderna com várias opções de acabamento

Ideal para portas de grandes dimensões

Funcionamento silencioso e fiável

Reduzido espaço necessário para enrolamento

Elevada resistência à corrosão

FICHA TÉCNICA PORTÃO DE ENROLAR

SOLUÇÕES DE INSTALAÇÃO RESIDENCIAL / INDUSTRIAL

Os portões de enrolar são uma solução prática e versátil, especialmente indicada quando não é possível instalar um portão seccionado. Esta limitação pode dever-se à falta de espaço, à existência de paredes enviesadas ou a várias obstruções dentro da garagem que impossibilitam o funcionamento de um sistema seccionado. Nestas situações, o portão de enrolar adapta-se facilmente e permite uma instalação funcional sem comprometer a segurança ou a estética do espaço.

Existem duas principais formas de instalação: fora do vão e dentro do vão. Na **instalação fora do vão**, as ombreiras (paredes laterais) são utilizadas para fixar as calhas verticais, e a padieira existente, caso exista serve para ocultar o rolo do portão, garantindo um resultado visualmente mais limpo e elegante. Esta é geralmente a opção mais vantajosa, pois permite maximizar o vão útil tanto em largura como em altura, aproveitando ao máximo o espaço disponível na garagem.

Quando a instalação fora do vão não é possível, opta-se pela **instalação dentro do vão**. Neste caso, são utilizadas calhas de fixação lateral, e o rolo necessita de uma padieira falsa para o disfarçar, assegurando um acabamento estético e harmonioso. A principal desvantagem desta solução é a ligeira redução do vão útil, uma vez que a estrutura ocupa algum espaço em largura e altura. No entanto, continua a ser uma solução eficiente, prática e visualmente discreta.

O portão pode ser instalado tanto do lado interior como do lado exterior da garagem. A instalação interior é considerada a mais segura, sendo recomendada sempre que exista uma porta de acesso alternativa, o que permite uma entrada segura em caso de avaria elétrica ou mecânica. Quando não há outra porta de acesso, recomenda-se a instalação do portão do lado exterior, garantindo assim a possibilidade de intervenção sempre que necessário.

O sentido de enrolar da grade depende directamente da forma e da posição da instalação. Quando o portão é colocado do lado exterior, o rolo enrola para fora; quando é instalado no interior, enrola para dentro. Esta definição é sempre avaliada em conformidade com as condições específicas de cada projecto, de modo a assegurar o melhor equilíbrio entre funcionalidade, segurança e estética.

Em resumo, os portões de enrolar representam uma alternativa eficiente e segura aos portões seccionados, adaptando-se facilmente a diferentes tipos de garagens e configurações estruturais. A escolha entre instalação fora ou dentro do vão deve ser feita com base nas características do espaço e nas necessidades de acesso, garantindo sempre um resultado funcional, durável e visualmente harmonioso.

COLOCAÇÃO NO VÃO

FORA DE VÃO	DENTRO DE VÃO
<input type="checkbox"/> NA LARGURA	<input type="checkbox"/> NA LARGURA
<input type="checkbox"/> NA ALTURA	<input type="checkbox"/> NA ALTURA
<input type="checkbox"/> À ESQUERDA*	<input type="checkbox"/> À ESQUERDA*
<input type="checkbox"/> À DIREITA*	<input type="checkbox"/> À DIREITA*

SENTIDO DE ABERTURA

<input type="checkbox"/> ENROLA PARA FORA	<input type="checkbox"/> ENROLA PARA DENTRO
---	---

***TOMAR COMO REFERÊNCIA A VISTA EXTERIOR**

FICHA TÉCNICA PORTÃO DE ENROLAR

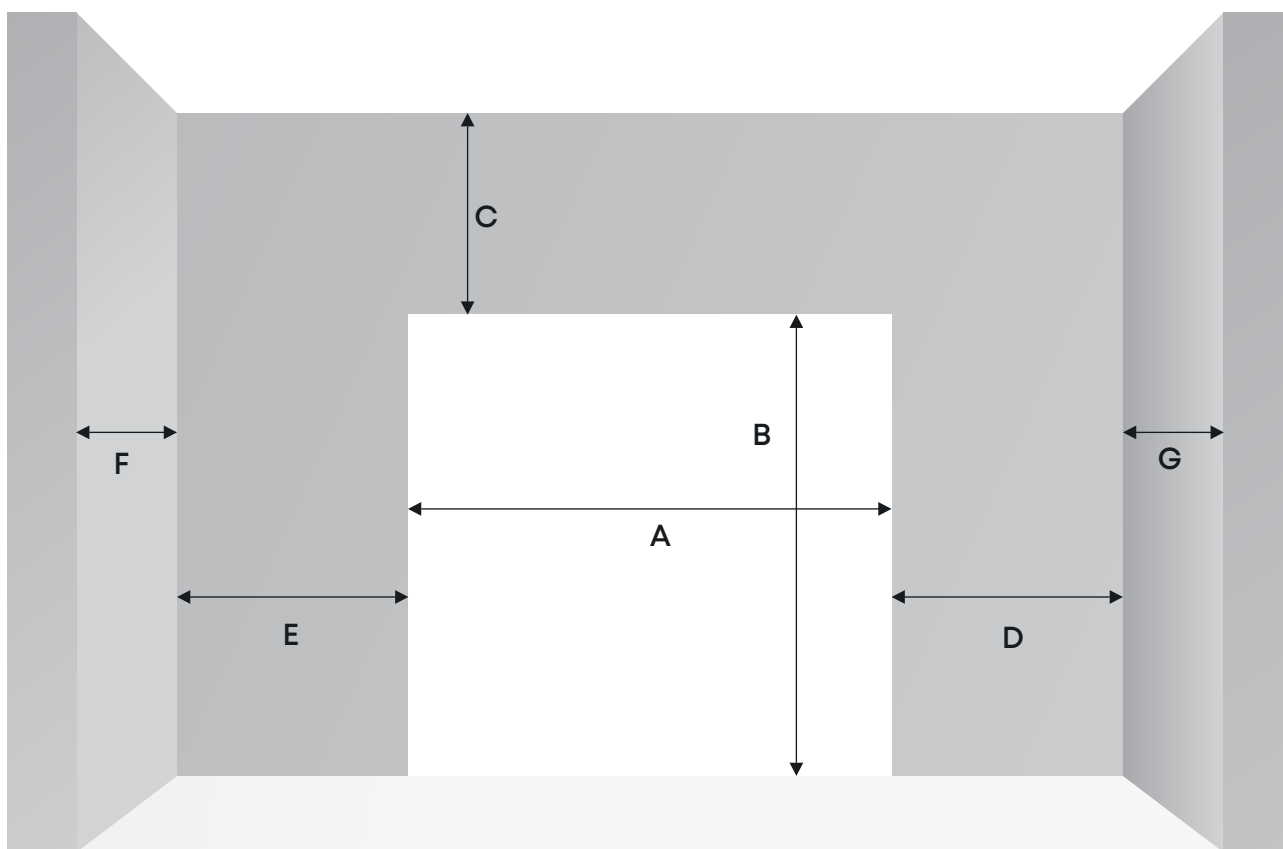
VÃO DE OBRA

No contexto de portões de enrolar, o vão refere-se à abertura na parede ou estrutura que o portão irá preencher. É essencial definir o vão com precisão para garantir a instalação correta e o bom funcionamento do portão.

O vão deve ser livre de obstruções, como vigas, tubulações ou revestimentos, que possam interferir na movimentação dos painéis do portão.

É importante considerar a presença de guarnições e outros elementos que podem reduzir a dimensão real da abertura.

A precisão das medidas é crucial para garantir um ajuste perfeito do portão e evitar problemas durante a instalação.



LEGENDA

A LARGURA DO VÃO

B ALTURA DO VÃO

C PADIEIRA / LINTEL

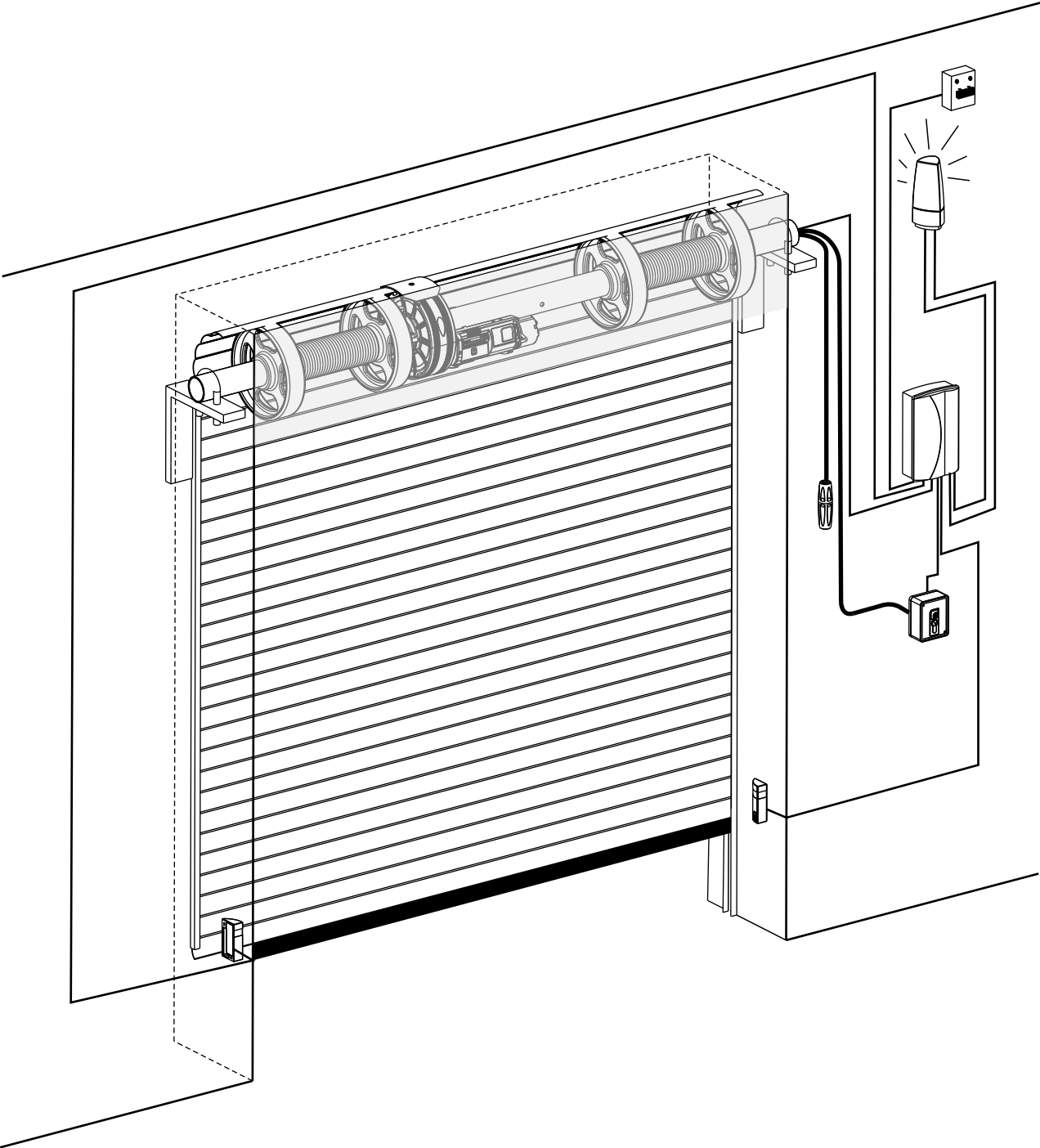
E OMBREIRA ESQUERDA

D OMBREIRA DIREITA

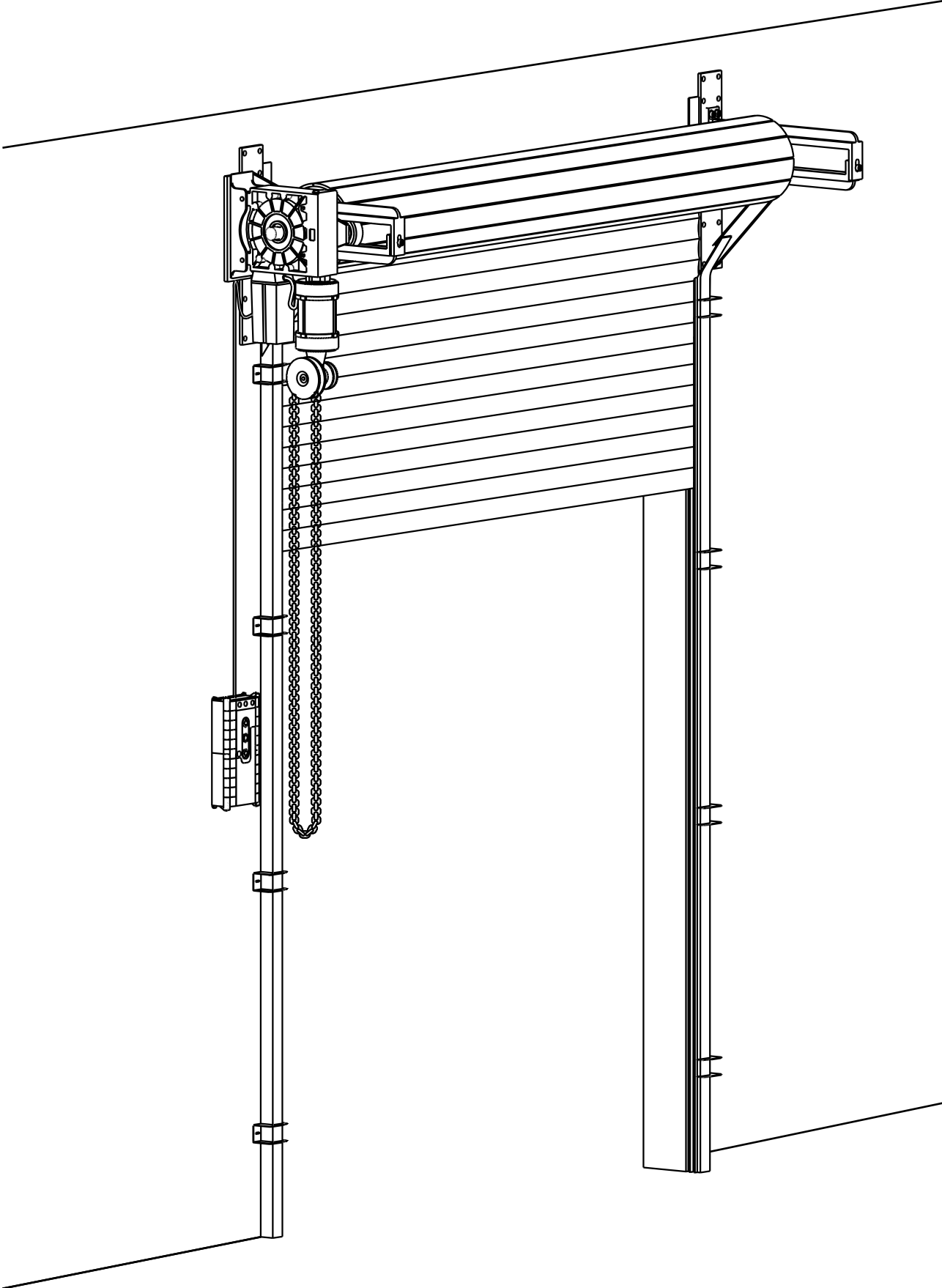
F PROFUNDIDADE DA PAREDE ESQUERDA

G PROFUNDIDADE DA PAREDE DIREITA

EXEMPLO INSTALAÇÃO RESIDENCIAL



EXEMPLO INSTALAÇÃO INDUSTRIAL



AUTOMATISMOS PORTÃO DE ENROLAR



RESIDENCIAL

Os automatismos para portões de enrolar foram desenvolvidos para garantir conforto, segurança e fiabilidade em ambientes residenciais. Concebidos para manobrar portões de forma suave e silenciosa, estes sistemas permitem a abertura e fecho automáticos através de controlo remoto ou botão de comando, proporcionando uma utilização prática e cómoda no dia a dia.

Fabricados com motores tubulares compactos e robustos, são adequados para portões de enrolar em alumínio ou aço, com diferentes configurações e dimensões. Em instalações residenciais, estes automatismos podem operar portões com uma área máxima aproximada de 12 m² (por exemplo, 4,0 m de largura x 3,0 m de altura), garantindo um desempenho fiável e seguro dentro dos limites recomendados para uso doméstico.

Equipados com sistemas de paragem automática, desbloqueio manual e possibilidade de integração com comandos, botoneiras ou receptores externos, estes automatismos asseguram uma solução completa e adaptável a diversos tipos de portas e grades de enrolar.



MADE IN GERMANY 

INDUSTRIAL

Os automatismos industriais para portões e grades de enrolar foram projetados para responder às mais elevadas exigências de desempenho, fiabilidade e durabilidade em ambientes de uso intensivo, como armazéns, fábricas e edifícios logísticos. Estes sistemas garantem uma operação robusta e segura, mesmo em portões de grandes dimensões, assegurando movimentos precisos e suaves durante as manobras de abertura e fecho.

Equipados com motores de alto rendimento e redutores metálicos reforçados, os automatismos industriais permitem ciclos de funcionamento frequentes e contínuos, mantendo a estabilidade e a segurança da estrutura. São compatíveis com portões de aço ou alumínio de grandes dimensões, podendo operar áreas até aproximadamente 30 m² (por exemplo, 6,0 m de largura x 5,0 m de altura), consoante o modelo e o peso do portão.

Estes sistemas incorporam travões eletromecânicos, limites de curso eletrónicos e mecanismos de desbloqueio manual, garantindo o máximo de segurança em caso de falha elétrica ou necessidade de operação manual. Adicionalmente, podem ser integrados com centrais de controlo avançadas, comandos por botão ou rádio, fotocélulas e sistemas de segurança adicionais, permitindo uma configuração completa e adaptada a cada aplicação industrial.

Graças à sua construção robusta e à elevada capacidade de carga, os automatismos industriais para portões de enrolar constituem uma solução fiável e duradoura, ideal para locais onde a eficiência operacional, a segurança e a longevidade dos equipamentos são fatores essenciais.

ACESSÓRIOS PORTÃO DE ENROLAR AUTOMÁTICO

Os portões de enrolar automáticos, além do automatismo e respectivos comandos, podem ser aplicados diversos acessórios complementares, selecionados de acordo com as necessidades específicas de cada instalação. Estes componentes aumentam o conforto, a segurança e a funcionalidade do sistema, garantindo uma utilização prática, fiável e adaptada a diferentes contextos residenciais ou coletivos.

As **fotocélulas** são um dos acessórios mais importantes, sobretudo em garagens coletivas, zonas com necessidade de manobra ou locais onde existam crianças. Como o portão pode ser acionado remotamente, nem sempre o campo de visão do utilizador é ideal. As fotocélulas detetam a presença de pessoas, veículos ou objetos no percurso do portão, interrompendo o movimento para evitar acidentes e danos materiais.

O **seletor de chave** é um elemento essencial que funciona como sistema de abertura alternativo. Em caso de avaria ou perda do comando, este acessório permite abrir o portão com segurança. Existem também versões com código digital, que oferecem a mesma funcionalidade sem necessidade de chave física.

O **cofre de desbloqueio** é indispensável em situações de falha elétrica ou avaria do automatismo. Quando não existe outro acesso à garagem, este sistema permite desbloquear o motor e operar o portão manualmente. É normalmente instalado no exterior, em local discreto e protegido, muitas vezes junto ao seletor de chave.

O **pirilampo** é um importante dispositivo de sinalização visual. Sempre que o portão está em movimento, o pirilampo acende-se, alertando peões e condutores. É especialmente útil em acessos com rampas, saídas para ruas estreitas ou locais com pouca visibilidade, reforçando a segurança durante o funcionamento do portão.

O **batente / limitador de curso** assegura que o portão pare exatamente na posição correta, evitando esforços desnecessários sobre o motor e prolongando a vida útil do sistema. Este componente é fundamental para garantir o bom funcionamento e o alinhamento perfeito do portão.

O **sistema de bloqueio eletromecânico** aumenta o nível de segurança, impedindo a abertura forçada do portão a partir do exterior e evitando movimentos indesejados em caso de avaria ou vento forte.

A **iluminação LED** integrada é uma opção cada vez mais comum, proporcionando visibilidade adicional dentro da garagem ou na zona de acesso. Além de melhorar o conforto e a segurança, contribui para uma estética moderna e funcional.

O **sensor de obstáculos / sistema anti-aperto** acrescenta uma camada extra de proteção. Este sistema deteta automaticamente qualquer resistência durante o fecho do portão e interrompe o movimento de imediato, prevenindo acidentes e protegendo pessoas, veículos e objetos.

O **painel de controlo** de acesso oferece opções de gestão mais avançadas, permitindo a integração de teclados digitais, leitores de cartão ou sistemas de controlo via smartphone, facilitando a operação do portão em ambientes com múltiplos utilizadores.

Por fim, o **botão de pressão** é um acessório simples mas prático, permitindo o controlo direto do portão a partir de um ponto fixo, como o interior da garagem ou um posto de controlo. É ideal como alternativa ou complemento ao comando remoto.

O **sistema Wi-Fi** permite a abertura e fecho do portão diretamente a partir do smartphone, através de uma aplicação dedicada. Esta solução oferece um controlo remoto completo, permitindo operar o portão a qualquer momento e a partir de qualquer lugar com acesso à Internet. Além da comodidade, o sistema Wi-Fi possibilita uma gestão avançada de utilizadores, permitindo atribuir permissões de acesso personalizadas, definir horários de abertura autorizada e programar aberturas e fechamentos automáticos — funcionando como um verdadeiro “relógio digital” do portão. É uma opção ideal para entradas partilhadas, condomínios residenciais ou instalações industriais, onde a gestão centralizada e o controlo de acessos são fundamentais.

O **sistema GSM** funciona de forma semelhante, mas utilizando a rede móvel em vez de Internet. Através de uma chamada telefónica ou envio de SMS, é possível acionar o portão remotamente, sem necessidade de ligação Wi-Fi. Este sistema é particularmente útil em locais onde o acesso à Internet é limitado ou inexistente, garantindo a mesma segurança e praticidade. Tal como o sistema Wi-Fi, o controlo GSM permite definir utilizadores autorizados, programar horários de acesso e configurar aberturas automáticas em períodos específicos, sendo especialmente indicado para parques empresariais, zonas industriais e acessos comunitários onde é importante manter um registo e gestão eficaz das utilizações.

DAPORTAS

MANUTENÇÃO

PREVENIR É POUPAR

Oferecemos uma gama abrangente de planos de manutenção preventiva, desenhados para atender às necessidades específicas de cada tipo de equipamento, incluindo portões seccionados, residencias e industriais, portas automáticas de vidro, grades de segurança, portas rápidas industriais, barreiras automáticas, automatismos instalados em portões de correr ou batente, e niveladores de cais.

INCLUÍDO EM TODOS OS PLANOS

LIMPEZA E LUBRIFICAÇÃO

de todos os componentes que constituem o equipamento.

AFINAÇÃO MECÂNICA

de todos os componentes sujeitos a vibrações, de forma a recompor a estabilidade inicial.

VERIFICAÇÃO ELECTRÓNICA

de todas as ligações, e a verificação dos componentes electrónicos do automatismo.

RELATÓRIO TÉCNICO

pormenorizado da intervenção efectuada pelos nossos técnicos.

PEDIR ORÇAMENTO

E-MAIL

A forma mais rápida e eficiente de solicitar um orçamento é através do e-mail **comercial@daportas.pt**.

Para podermos apresentar uma proposta detalhada, basta indicar as medidas do portão de enrolar (**largura x altura, normalmente apenas a medida do vão é suficiente**), o **modelo pretendido (por exemplo, Rollen 90)** e a **cor desejada** – se não souber o código RAL, pode simplesmente indicar a designação da cor. É igualmente importante informar se pretende o **serviço com instalação incluída** ou apenas o **fornecimento com entrega**, bem como se o portão de enrolar será **automático ou manual**.

Solicitamos também que inclua um **contacto telefónico**, para que a nossa equipa comercial possa esclarecer eventuais dúvidas. Sempre que possível, recomendamos **anexar uma fotografia do local de instalação**, pois esta informação facilita a avaliação técnica e agiliza o processo de orçamento.

A DAPORTAS realiza **serviços de instalação** nos **distritos do Porto, Braga e Viana do Castelo**, abrangendo ainda algumas localidades do **norte do distrito de Aveiro**. Outras zonas poderão ser consideradas mediante a quantidade de portões a instalar.

No nosso site e neste catálogo encontra informação complementar sobre as medidas do vão, **padieira e ombreiras**, que são essenciais para uma correta orçamentação.

FORMULÁRIO

A DAPORTAS disponibiliza no seu site, em várias páginas e secções, formulários de pedido de orçamento destinados a facilitar o contacto e o processo de solicitação. Esses formulários devem ser preenchidos com todos os elementos solicitados, de forma clara e completa. Caso exista algum detalhe específico ou situação que possa gerar dúvidas, recomendamos utilizar o campo de observações para descrever o seu pedido com maior precisão.

Como o site se encontra em constante atualização, é natural que alguns formulários mais antigos possam apresentar designações de modelos desatualizadas ou ligeiras diferenças na nomenclatura. Nesses casos, o campo de observações serve precisamente para esclarecer qualquer pormenor adicional e garantir que o seu pedido seja corretamente identificado e processado pela nossa equipa comercial.

TEMPO DE RESPOSTA

O tempo médio de resposta aos pedidos de orçamento é, habitualmente, de até 48 horas úteis. Os pedidos efetuados à sexta-feira poderão, no entanto, ser respondidos apenas na segunda-feira seguinte, uma vez que os fins de semana e feriados não são contabilizados neste prazo.

Existem duas épocas do ano em que o tempo de resposta poderá ser superior ao habitual, nomeadamente durante o mês de agosto e entre dezembro e janeiro, devido ao período de férias e às festividades.

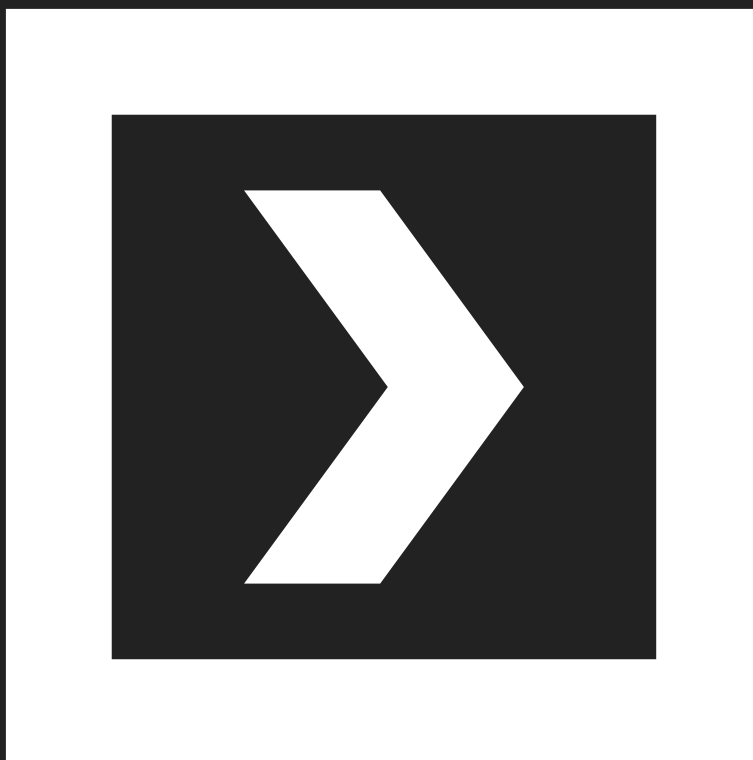
Caso não receba resposta ao seu pedido de orçamento dentro do prazo indicado, solicitamos que entre em contacto connosco, de forma a confirmarmos a receção do pedido e verificarmos eventuais atrasos na comunicação.

Importa ainda referir que pedidos de orçamento mais complexos, relacionados com obras, projetos específicos ou concursos públicos, poderão exigir um tempo adicional de análise, dada a necessidade de um levantamento técnico mais detalhado e rigoroso.

NOTA IMPORTANTE

A DAPORTAS cumpre integralmente o disposto no Regulamento (UE) 2016/679 do Parlamento Europeu e do Conselho, de 27 de abril de 2016 (Regulamento Geral sobre a Proteção de Dados – RGPD), bem como a Lei n.º 58/2019, de 8 de agosto, que assegura a execução, em Portugal, do referido regulamento. A empresa garante a confidencialidade, integridade e segurança de toda a informação facultada pelos seus clientes e parceiros, tratando os dados pessoais de forma lícita, transparente e responsável.

Com vista a reforçar a proteção da informação e a resiliência digital, a DAPORTAS investiu significativamente na implementação dos mais avançados procedimentos e tecnologias de segurança informática. Toda a infraestrutura de servidores, postos de trabalho e sistemas de gestão opera em ambiente Linux, reconhecido mundialmente pela sua robustez, estabilidade e resistência a vulnerabilidades. A infraestrutura de rede é periodicamente auditada e protegida por firewalls dedicadas, encriptação de dados, controlos de acesso e cópias de segurança redundantes, assegurando uma gestão de informação segura, eficiente e conforme com as melhores práticas internacionais de cibersegurança.



daportas.pt

DAPORTAS® AUTOMÁTICAS LDA

Travessa Industrial Nº 1691 4750-841 Barcelos PORTUGAL
geral@daportas.pt | comercial@daportas.pt

©certificação PME

Ø IAPMEI



IMPIC