

FICHA TÉCNICA PAINEL

SERIE G

FICHA TÉCNICA PAINEL SERIE G

Painéis Disponíveis

Serie G Liso Alumínio / Texturado Alumínio



Sistema de encaixe para perfis em alumínio com proteção contra esmagamento de dedos.

Superfícies Disponíveis



Super Liso



Texturado (Sablé)

Cores Disponível Serie G Super Liso / Texturado



Cores RAL



Afinação de Cor

Neste modelo a cor é aplicada nas duas faces do painel.

Opções Standard de Acrílico Disponíveis



Acrílico Duplo Transparente
3mm+10mm+3mm



Acrílico Simples Fosco
3mm



Acrílico Duplo Fosco
3mm+10mm+3mm

GARAGEM PERTO DO MAR?

EVITE PROBLEMAS!
OPTE POR UM
PORTÃO EM ALUMÍNIO



Se procura um portão seccionado resistente e durável para sua garagem, especialmente em regiões perto do mar? O painel **PAINEL SERIE G ALUMÍNIO** é a solução perfeita! A sua composição em alumínio proporciona uma resistência natural à corrosão, protegendo o seu portão contra a acção da maresia e da humidade. Em relação a um portão seccionado do aço galvanizado, o alumínio não enferruja, garantindo maior durabilidade e menor necessidade de manutenção.

Além da resistência, o alumínio é leve e versátil, permitindo a criação de portões com design moderno e a opção de escolha de várias cores. Para completar a protecção, recomendamos o uso de **CALHAS E FERRAGENS EM AÇO INOXIDÁVEL**, garantindo a durabilidade de todos os componentes.

NOTA IMPORTANTE

Mesmo que a sua casa não seja na primeira linha de mar, a maresia tem um raio de acção que pode chegar até 1Km de distância do mar. Avalie a necessidade de um portão resistente à corrosão observando outros portões e estruturas metálicas na proximidade do local de instalação do portão seccionado.

Caso pretenda alteração ao seu orçamento, pelo facto de o seu portão ser instalando perto do mar, por favor entre em contacto com o nosso comercial, e informe-o dessa situação e faculte o maior número de elementos possíveis para que possa avaliar com precisão a tipologia de portão seccionado mais adequada para si.

FICHA TÉCNICA PORTÃO SECCIONADO SERIE C

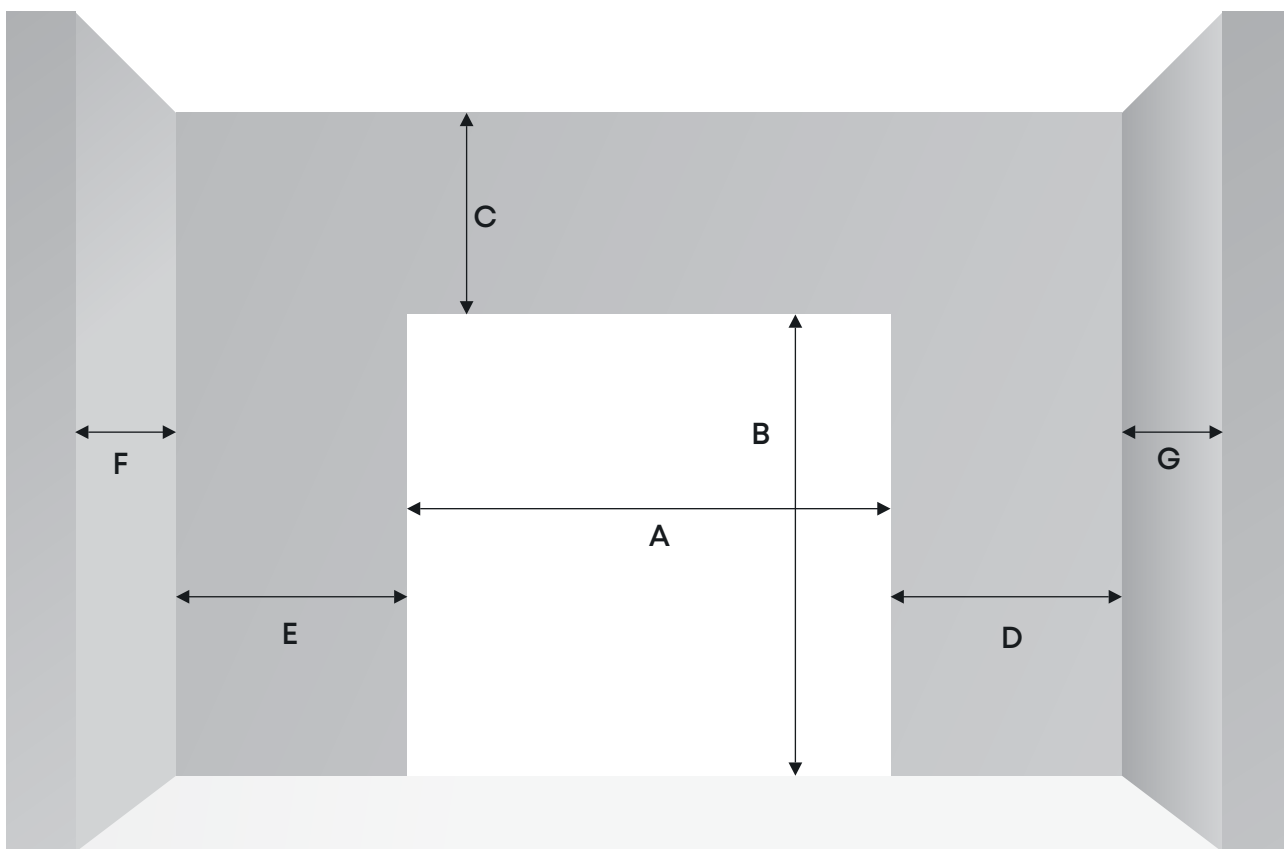
Vão de Obra

No contexto de portões seccionados, o vão refere-se à abertura na parede ou estrutura que o portão irá preencher. É essencial definir o vão com precisão para garantir a instalação correta e o bom funcionamento do portão.

O vão deve ser livre de obstruções, como vigas, tubulações ou revestimentos, que possam interferir na movimentação dos painéis do portão.

É importante considerar a presença de guarnições e outros elementos que podem reduzir a dimensão real da abertura.

A precisão das medidas é crucial para garantir um ajuste perfeito do portão e evitar problemas durante a instalação.



Legenda

A LARGURA DO VÃO

B ALTURA DO VÃO

C PADIEIRA / LINTEL

E OMBREIRA ESQUERDA

D OMBREIRA DIREITA

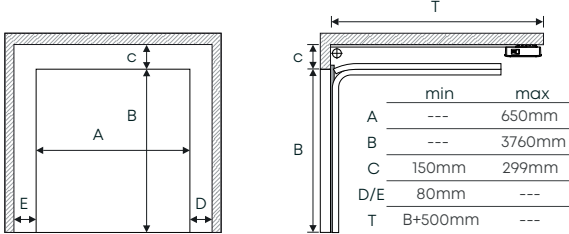
F PROFUNDIDADE DA PAREDE ESQUERDA

G PROFUNDIDADE DA PAREDE DIREITA

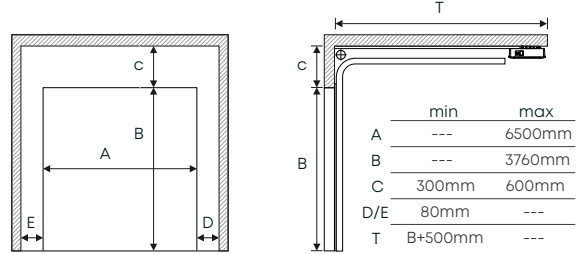
FICHA TÉCNICA PORTÃO SECCIONADO SERIE G

Soluções de Instalação Residencial

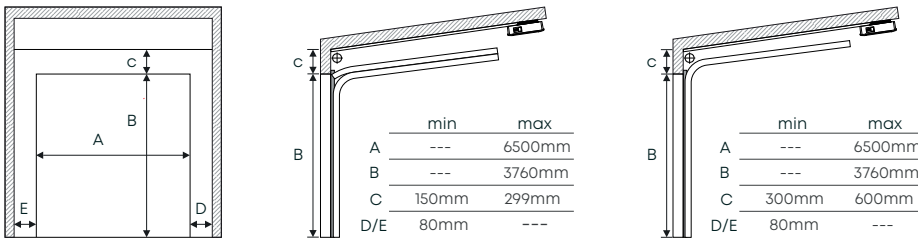
Calha Dupla



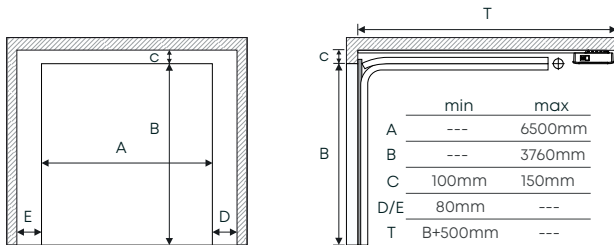
Calha Normal



Calha Inclinada Dupla / Simples

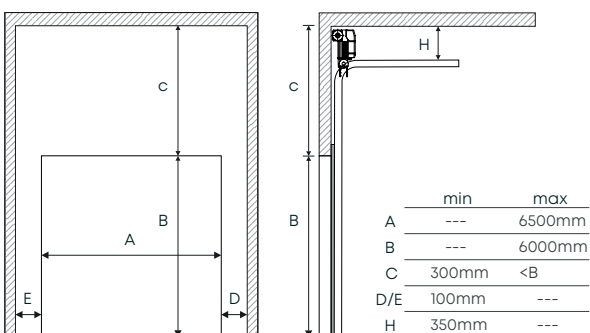


Calha Padieira Reduzida (Molas Recuadas)

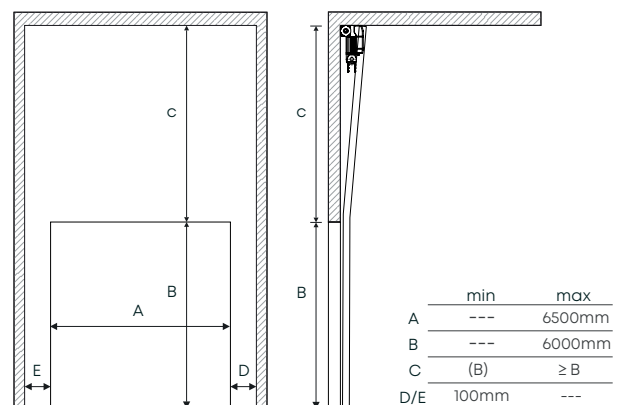


Soluções de Instalação Industrial

Calha Semi-Vertical



Calha Vertical



FICHA TÉCNICA PORTÃO SECCIONADO SERIE G

Porta de Serviço (Porta-Homem)

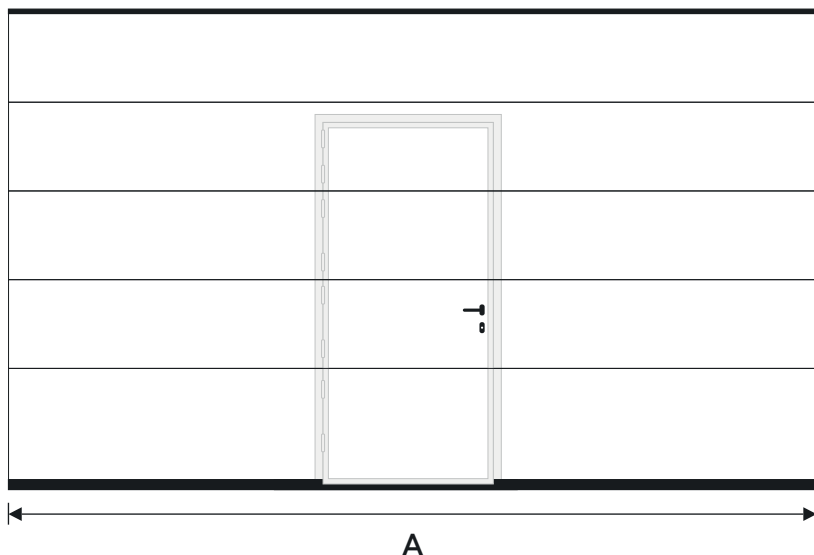
As portas de serviço, também conhecidas como portas-homem, são um complemento essencial para os portões seccionados, oferecendo uma entrada prática e segura para a sua garagem. No SERIE G, priorizamos a funcionalidade, por isso as nossas portas de serviço apresentam características standard únicas:

Dobradiças à Mostra: Proporcionam e garante máxima funcionalidade, não comprometendo a beleza do seu portão seccionado.

Soleira reduzida: Facilita a entrada e saída, especialmente para pessoas com mobilidade reduzida.

Fecho de 3 pontos: Garante a máxima segurança para a sua garagem, protegendo os seus bens contra intrusos.

Porta-Homem Dobradiça Normal



Soleira Reduzida

	min	max
A	---	5000mm

Soleira Alta

	min	max
A	---	5500mm

Nº1 NA EUROPA

UPPER

AUTOMATISMO PARA PORTÕES SECCIONADOS

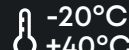
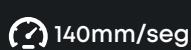
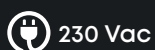
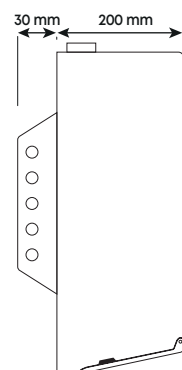
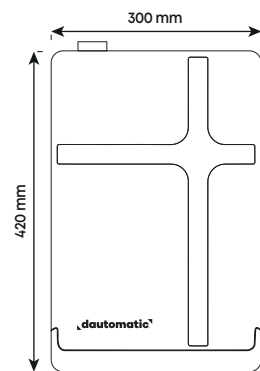
Descrição

Automatismo para Portões Seccionados até 18m². Motor preparado para Condomínios.

O automatismo Dautomatic UPPER oferece a combinação perfeita de segurança e conforto para a sua casa. Através de testes rigorosos, este automatismo garante uma durabilidade estimada de 15 anos, proporcionando-lhe a tranquilidade de uma entrada e saída sem preocupações.

Componentes do Kit

- 1 Motor com calha de 3200mm para porta até 2500mm de altura
- 2 Comandos 433,92Mhz Rolling Code
- Sistema Wifi Incorporado + Aplicação para Smartphone
- Receptor Rádio 433,92Mhz incorporado
- Acessórios de Montagem
- Manual de Instalação





daportas.pt