

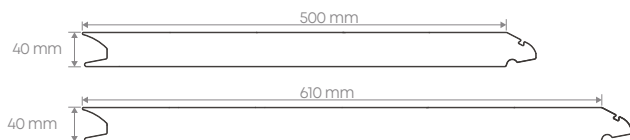
**FICHA TÉCNICA** PAINEL

# **SERIE V**

# FICHA TÉCNICA PAINEL SERIE V

## Painéis Disponíveis

Serie V Liso Alumínio / Texturado Alumínio



Sistema de encaixe para perfis em alumínio com proteção contra esmagamento de dedos.

## Superfícies Disponíveis



Super Liso



Texturado (Sablé)

## Cores Disponível Serie G Super Liso / Texturado



Cores RAL



Afinação de Cor

Neste modelo a cor é aplicada nas duas faces do painel.

# FICHA TÉCNICA PORTÃO SECCIONADO SERIE V

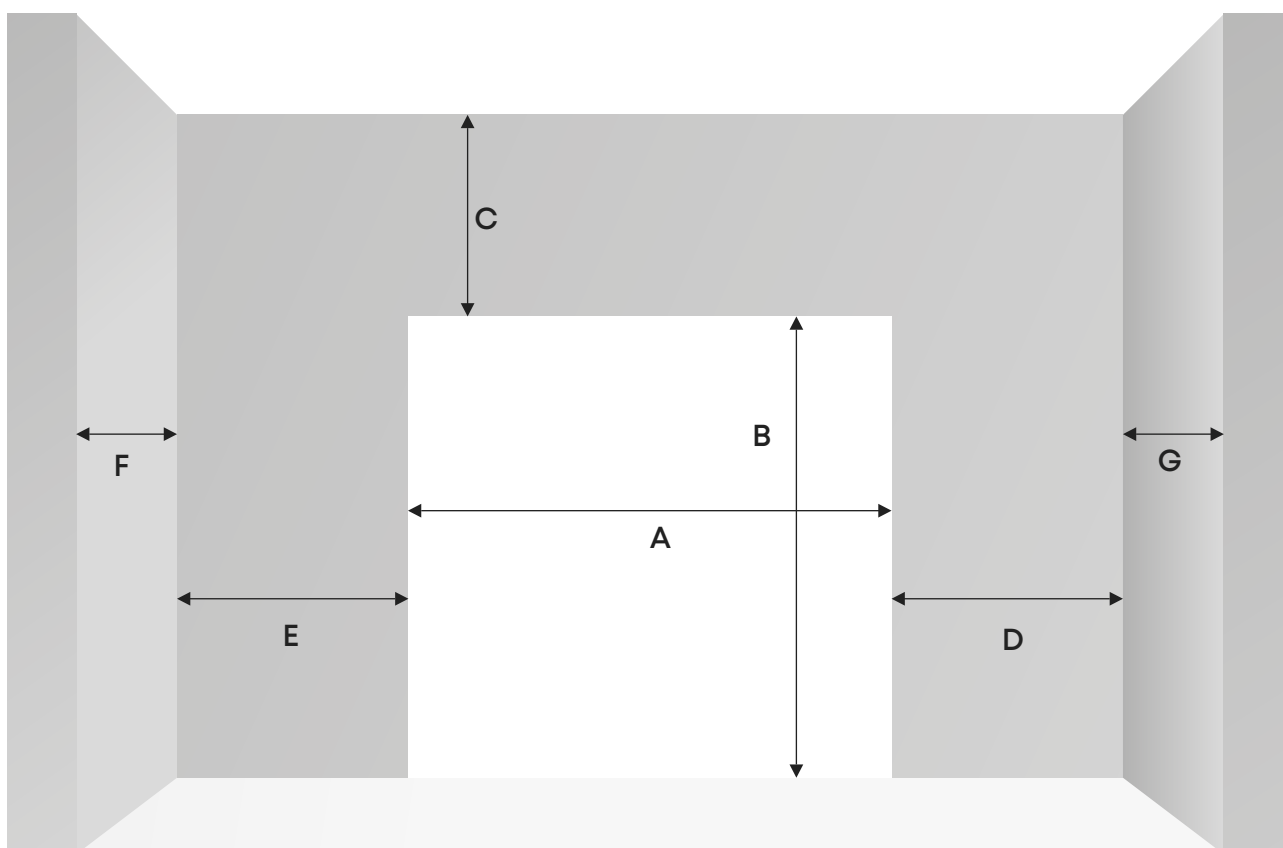
## Vão de Obra

No contexto de portões seccionados, o vão refere-se à abertura na parede ou estrutura que o portão irá preencher. É essencial definir o vão com precisão para garantir a instalação correta e o bom funcionamento do portão.

O vão deve ser livre de obstruções, como vigas, tubulações ou revestimentos, que possam interferir na movimentação dos painéis do portão.

É importante considerar a presença de guarnições e outros elementos que podem reduzir a dimensão real da abertura.

A precisão das medidas é crucial para garantir um ajuste perfeito do portão e evitar problemas durante a instalação.



## Legenda

**A** LARGURA DO VÃO

**B** ALTURA DO VÃO

**C** PADIEIRA / LINTEL

**E** OMBREIRA ESQUERDA

**D** OMBREIRA DIREITA

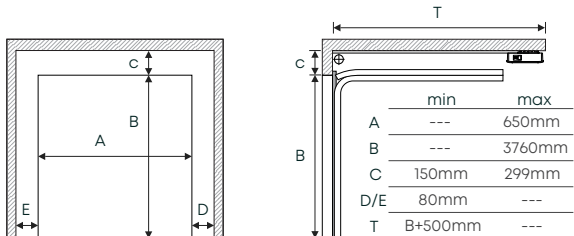
**F** PROFUNDIDADE DA PAREDE ESQUERDA

**G** PROFUNDIDADE DA PAREDE DIREITA

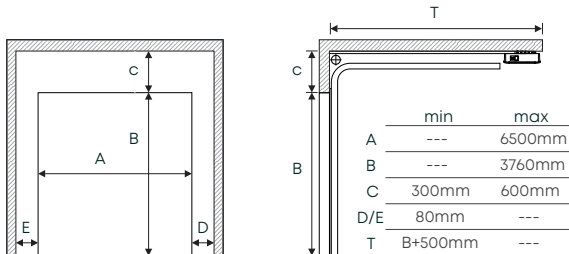
# FICHA TÉCNICA PORTÃO SECCIONADO SERIE V

## Soluções de Instalação Residencial

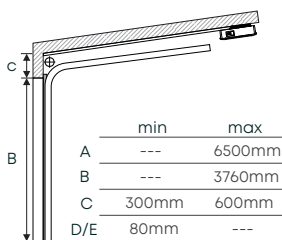
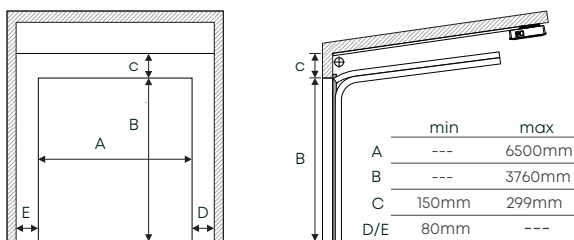
Calha Dupla



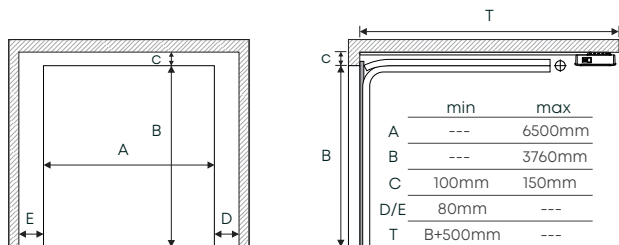
Calha Normal



Calha Inclinada Dupla / Simples

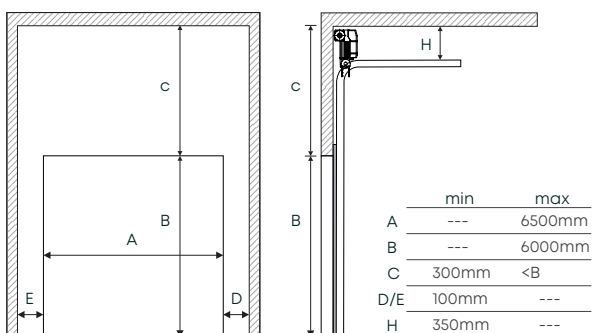


Calha Padieira Reduzida (Molas Recuadas)

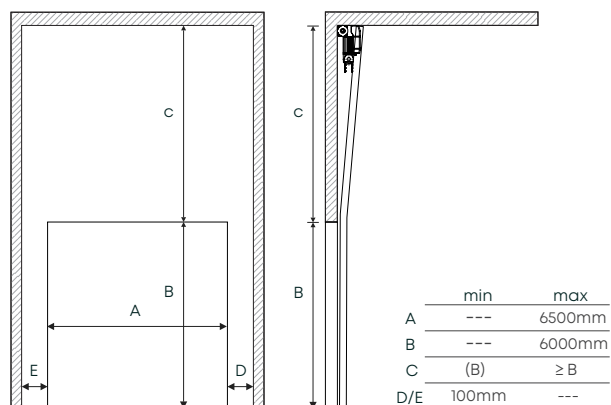


## Soluções de Instalação Industrial

Calha Semi-Vertical



Calha Vertical



# FICHA TÉCNICA PORTÃO SECCIONADO SERIE V

## Porta de Serviço (Porta-Homem)

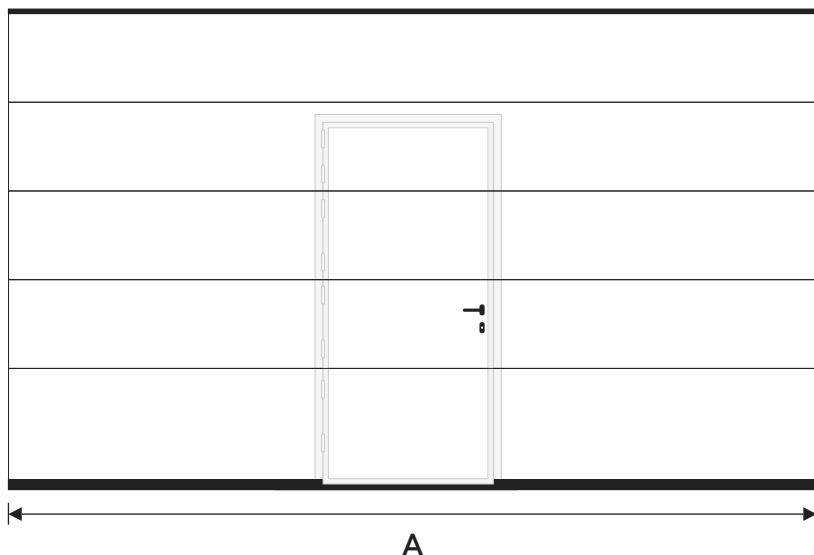
As portas de serviço, também conhecidas como portas-homem, são um complemento essencial para os portões seccionados, oferecendo uma entrada prática e segura para a sua garagem. No SERIE G, priorizamos a funcionalidade, por isso as nossas portas de serviço apresentam características standard únicas:

**Dobradiças à Mostra:** Proporcionam e garante máxima funcionalidade, não comprometendo a beleza do seu portão seccionado.

**Soleira reduzida:** Facilita a entrada e saída, especialmente para pessoas com mobilidade reduzida.

**Fecho de 3 pontos:** Garante a máxima segurança para a sua garagem, protegendo os seus bens contra intrusos.

### Porta-Homem Dobradiça Normal

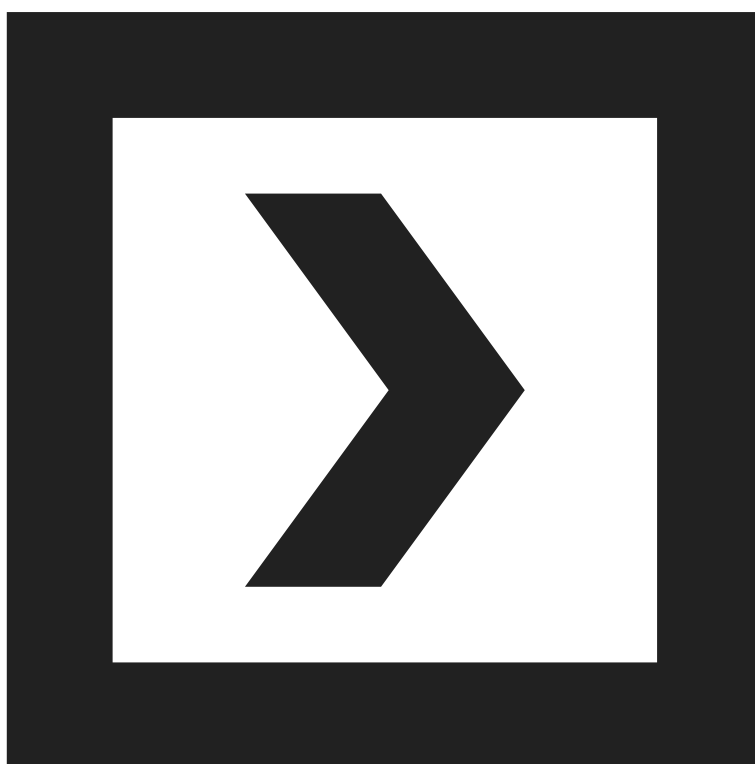


#### Soleira Reduzida

	min	max
A	---	5000mm

#### Soleira Alta

	min	max
A	---	5500mm



daportas.pt