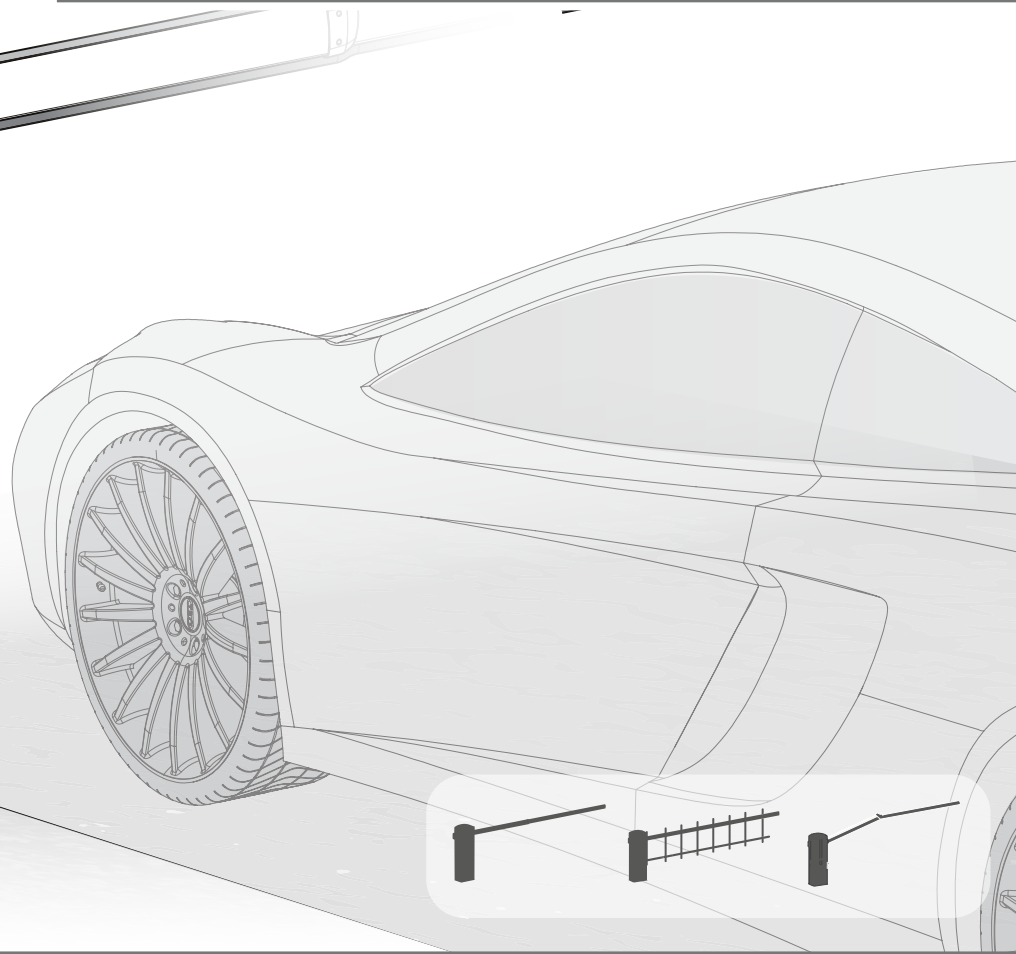
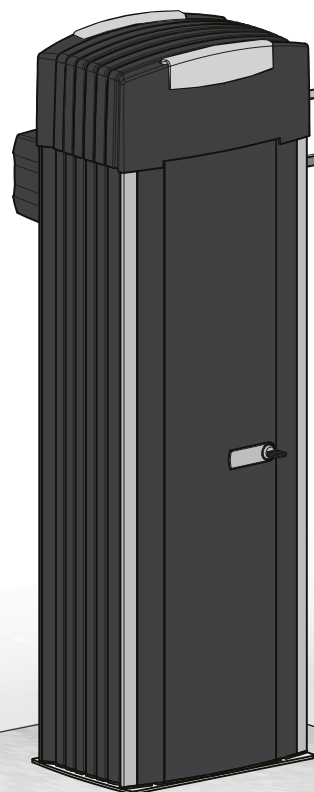




SIGMA X

MANUAL DO UTILIZADOR/INSTALADOR









motorline[®]
PROFESSIONAL

00. CONTEÚDO

ÍNDICE

01. AVISOS DE SEGURANÇA	1B
02. O AUTOMATISMO	
CARACTERÍSTICAS TÉCNICAS	4A
DESENHOS TÉCNICOS	4B
COMPONENTES	6B
PIRILAMPO LUMINOSO	7A
ABERTURA/FECHO MANUAL	7B
03. INSTALAÇÃO	
MAPA DE INSTALAÇÃO	8
REMOVER TAMPA E PERFIS	9A
SAPATA	9B
INSTALAÇÃO DO AUTOMATISMO	10
DIREÇÃO DAS MOLAS	11A
POSIÇÃO DAS MOLAS	11B
TROCAR 2 MOLAS PARA 1 MOLA	12
MONTAGEM DA HASTE SIGMA X	13
MONTAGEM DA HASTE SIGMA XS5	14A
MONTAGEM DA HASTE SIGMA XA5	14B
FIXAR SUPORTES DA HASTE	15
AFINAÇÃO DAS HASTES	16
AFINAR MOLAS	17
TABELAS DE AFINAÇÃO SIGMA X	18
TESTAR AFINAÇÃO DAS MOLAS	19A
CABO DE ALIMENTAÇÃO	19B
AJUSTAR BATENTES	20A
AFINAR OS FINS-DE-CURSO	20B
APLICAR PERFIS E TAMPA	21
04. LIGAÇÕES	
LIGAÇÕES DE MOTOR E PIRILAMPO	22
LIGAÇÕES DE FOTOCÉLULAS E BANDA DE SEGURANÇA	23
05. RESOLUÇÃO DE AVARIAS	
INSTRUÇÕES PARA CONSUMIDORES FINAIS / TÉCNICOS ESPECIALIZADOS	24

01. AVISOS DE SEGURANÇA

	Este produto está certificado de acordo com as normas de segurança da Comunidade Europeia (CE).
	Este produto está em conformidade com a Diretiva 2011/65/UE do Parlamento Europeu e do Conselho, relativa à restrição do uso de determinadas substâncias perigosas em equipamentos elétricos e eletrónicos e com a Diretiva Delegada (UE) 2015/863 da Comissão.
	(Aplicável em países com sistemas de reciclagem). Esta marcação indica que o produto e acessórios eletrónicos (ex. carregador, cabo USB, material eletrónico, comandos, etc.) não devem ser descartados como outros resíduos domésticos, no final da sua vida útil. Para evitar possíveis danos ao ambiente ou à saúde humana, decorrentes da eliminação descontrolada de resíduos, separe estes itens de outros tipos de resíduos e recicle-os de forma responsável, para promover a reutilização sustentável dos recursos materiais. Os utilizadores domésticos devem entrar em contacto com o revendedor onde adquiriram este produto ou com a Agência do Ambiente Nacional, para obter detalhes sobre onde e como podem levar esses itens para reciclagem ambientalmente segura. Os utilizadores empresariais devem contactar o seu fornecedor e verificar os termos e condições do contrato de compra. Este produto e os seus acessórios eletrónicos não devem ser misturados com outros resíduos comerciais para lixo.
	Esta marcação indica que as pilhas/baterias não devem ser descartadas como outros resíduos domésticos, no final da sua vida útil. As pilhas/baterias devem ser entregues, para reciclagem, nos pontos de recolha seletiva.
	Os diferentes tipos de embalagens (cartão, plástico, etc.) devem ser objeto de recolha seletiva para a reciclagem. Separe as embalagens e recicle-as de forma responsável.
	Esta marcação indica que o produto e acessórios eletrónicos (ex. carregador, cabo USB, material eletrónico, comandos, etc.), são passíveis de descargas elétricas, pelo contacto direto ou indireto com eletricidade. Seja prudente ao manusear o produto e respeite todas as normas de segurança indicadas neste manual.

01. AVISOS DE SEGURANÇA

AVISOS GERAIS

- Neste manual encontram-se informações de utilização e segurança muito importantes. Leia cuidadosamente todas as instruções do manual antes de iniciar os procedimentos de instalação/utilização e mantenha este manual num lugar seguro para que possa ser consultado sempre que necessário.
- Este produto destina-se exclusivamente à utilização mencionada neste manual. Qualquer outra aplicação ou operação que não esteja considerada é expressamente proibida, pois poderá danificar o produto e/ou colocar pessoas em risco originando ferimentos graves.
- Este manual destina-se principalmente a instaladores profissionais, não invalidando que o utilizador também tenha a responsabilidade de ler atentamente a secção “Normas do Utilizador”, de forma garantir o correto funcionamento produto.
- A instalação e reparação deste equipamento deve ser feita unicamente por técnicos qualificados e experientes, garantindo que todos estes procedimentos sejam efetuados em conformidade com as leis e normas aplicáveis. Os utilizadores não profissionais e sem experiência estão expressamente proibidos de executar qualquer ação, a não ser que tenha sido explicitamente solicitado por técnicos especializados para o fazer.
- As instalações devem ser frequentemente examinadas de forma a verificar o desequilíbrio e os sinais de desgaste ou estragos dos cabos, molas, dobradiças, rodas, apoios ou outros elementos mecânicos de montagem.
- Não utilizar o equipamento se for necessário reparar ou ajustar.
- Na realização da manutenção, limpeza e substituição de peças o produto deverá estar desconectado da alimentação. Incluindo também qualquer operação que exija a abertura da tampa do produto.
- A utilização, limpeza e manutenção deste produto pode ser realizada por pessoas com oito ou mais anos de idade e pessoas cujas capacidades físicas, sensoriais ou mentais sejam reduzidas, ou por pessoas sem qualquer conhecimento do funcionamento do produto, desde que, a estes seja dada supervisão ou instruções por pessoas com experiência no que respeita ao uso do produto de uma maneira segura e que esteja compreendido os riscos e perigos envolvidos.

- As crianças não devem brincar com o produto ou dispositivos de abertura, para evitar que a porta ou portão motorizados sejam acionados involuntariamente.
- Se o cabo de alimentação estiver danificado, deve ser substituído pelo fabricante, pelo serviço pós-venda ou por pessoal igualmente qualificado para evitar perigos.
- O dispositivo deve ser desconectado da rede elétrica ao remover a bateria.
- Garanta que é evitado o bloqueio entre a peça acionada e as peças fixas adjacentes devido ao movimento de abertura da peça acionada.

AVISOS PARA O INSTALADOR

- Antes de começar os procedimentos de instalação, certifique-se que tem todos os dispositivos e materiais necessários para completar a instalação do produto.
- Deve ter em atenção o seu Índice de Proteção (IP) e temperatura de funcionamento, para garantir que é adequado ao local de instalação.
- Forneça o manual do produto ao utilizador e informe-o de como o manusear em caso de emergência.
- Se o automatismo for instalado num portão com porta pedestre, é obrigatória a instalação de um mecanismo de bloqueio da porta enquanto o portão estiver em movimento.
- Não instale o produto de “cabeça para baixo” ou apoiado em elementos que não suportem o seu peso. Se necessário, acrescente suportes em pontos estratégicos para garantir a segurança do automatismo.
- Não instalar o produto em zonas explosivas.
- Os dispositivos de segurança devem proteger as eventuais áreas de esmagamento, corte, transporte e de perigo em geral, da porta ou portão motorizados.
- Verificar se os elementos a automatizar (portões, portas, janelas, estores, etc) estão em perfeito funcionamento, e se estão alinhados e nivelados. Verifique também se os batentes mecânicos necessários estão nos lugares apropriados.
- A central eletrónica deve ser instalada num local protegido de qualquer líquido (chuva, humidade, etc), poeiras e parasitas.
- Deve passar os vários cabos elétricos por tubos de proteção, para

01. AVISOS DE SEGURANÇA

os proteger contra esforços mecânicos, essencialmente no cabo de alimentação. Tenha em atenção que todos os cabos devem entrar na caixa da central eletrónica pela parte inferior.

- Caso o automatismo seja para instalar a uma cota superior a 2,5m do solo ou outro nível de acesso, deverão ser seguidas as prescrições mínimas de segurança e de saúde para a utilização pelos trabalhadores de equipamentos de segurança no trabalho da Diretiva 2009/104/CE do Parlamento Europeu e do Conselho, de 16 de Setembro de 2009.
- Fixe a etiqueta permanente respeitante ao desengate manual o mais próximo possível do mecanismo de desengate.
- Deve ser previsto nos condutores fixos de alimentação do produto um meio de desconexão, como um interruptor ou disjuntor no quadro elétrico, em conformidade com as regras de instalação.
- Se o produto a instalar necessitar de alimentação a 230Vac ou 110Vac, garanta que a ligação é feita a um quadro elétrico com ligação Terra.
- O produto é alimentado unicamente a baixa tensão de segurança com central eletrónica. (só nos motores 24V)
- Peças/produtos com peso superior a 20 kg devem ser manuseados com cuidado especial devido ao risco de ferimentos. Recomenda-se a utilização de sistemas auxiliares adequados para movimentação ou elevação de objetos pesados.
- Preste especial atenção ao perigo de queda de objetos ou movimento descontrolado de portas/portões durante a instalação ou operação deste produto.

AVISOS PARA O UTILIZADOR

- Mantenha este manual num lugar seguro para ser consultado sempre que necessário.
- Caso o produto tenha contacto com líquidos sem que esteja preparado para tal, deve desligar imediatamente o produto da corrente elétrica para evitar curtos-circuitos, e consulte um técnico especializado.
- Certifique-se de que o instalador lhe providenciou o manual do produto e o informou de como manusear o produto em caso de emergência.
- Se o sistema requer alguma reparação ou modificação, desbloqueie o equipamento, desligue a corrente elétrica e não o utilize até todas as

condições de segurança ficarem garantidas.

- No caso de disparo de disjuntores ou falha de fusíveis, localize a avaria e solucione-a antes de reinicializar o disjuntor ou trocar o fusível. Se a avaria não for reparável consultando este manual, contacte um técnico.
- Mantenha a área de ação do portão motorizado livre enquanto o mesmo estiver em movimento, e não crie resistência ao movimento do mesmo.
- Não efetue qualquer operação nos elementos mecânicos ou dobradiças caso o produto esteja em movimento.

RESPONSABILIDADE

- O fornecedor recusa qualquer responsabilidade se:
 - Ocorrerem falhas ou deformações do produto que resultem de uma instalação, utilização ou manutenção incorreta!
 - Se as normas de segurança não forem cumpridas na instalação, utilização e manutenção do produto.
 - Se as indicações presentes neste manual não forem respeitadas.
 - Ocorrerem danos causados por modificações não autorizadas.
 - Nestes casos, a garantia é anulada.

MOTORLINE ELECTROCELOS SA.

Travessa do Sobreiro, nº29
4755-474 Rio Côvo (Santa Eugénia)
Barcelos, Portugal

LEGENDA SÍMBOLOS



• Avisos importantes de segurança



• Informação útil



• Informação de programação



• Informação de potenciômetros



• Informação dos conectores



• Informação dos botões

02. O AUTOMATISMO

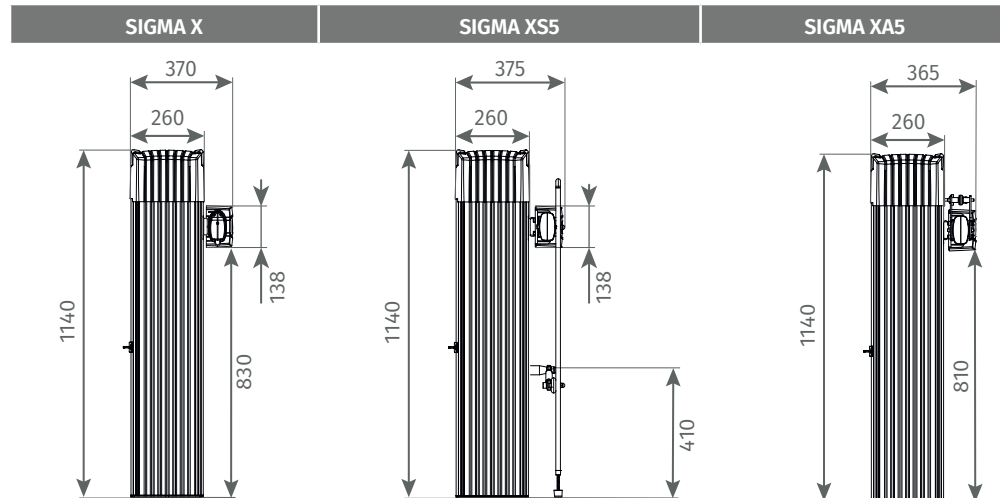
CARACTERÍSTICAS TÉCNICAS



A **SIGMA-X** é uma barreira eletromecânica desenvolvida para o controlo do acesso de veículos a áreas privadas, industriais ou comerciais.

Especificações técnicas do automatismo:

	X4	X6	XA5	XS5
• Potência	150W			
• Alimentação da barreira	110/230Vac~ 50/60Hz			
• Voltagem do motor	24Vdc			
• Ruído	LpA <= 50dB (A)			
• Temperatura de funcionamento	-25°C a 55°C			
• Nível de Proteção	IP55			
• Frequência de Trabalho	80%			
• RPM	61 RPM			
• Velocidade de abertura / fecho	5 segundos			
• Fita LEDs	12 Vdc			

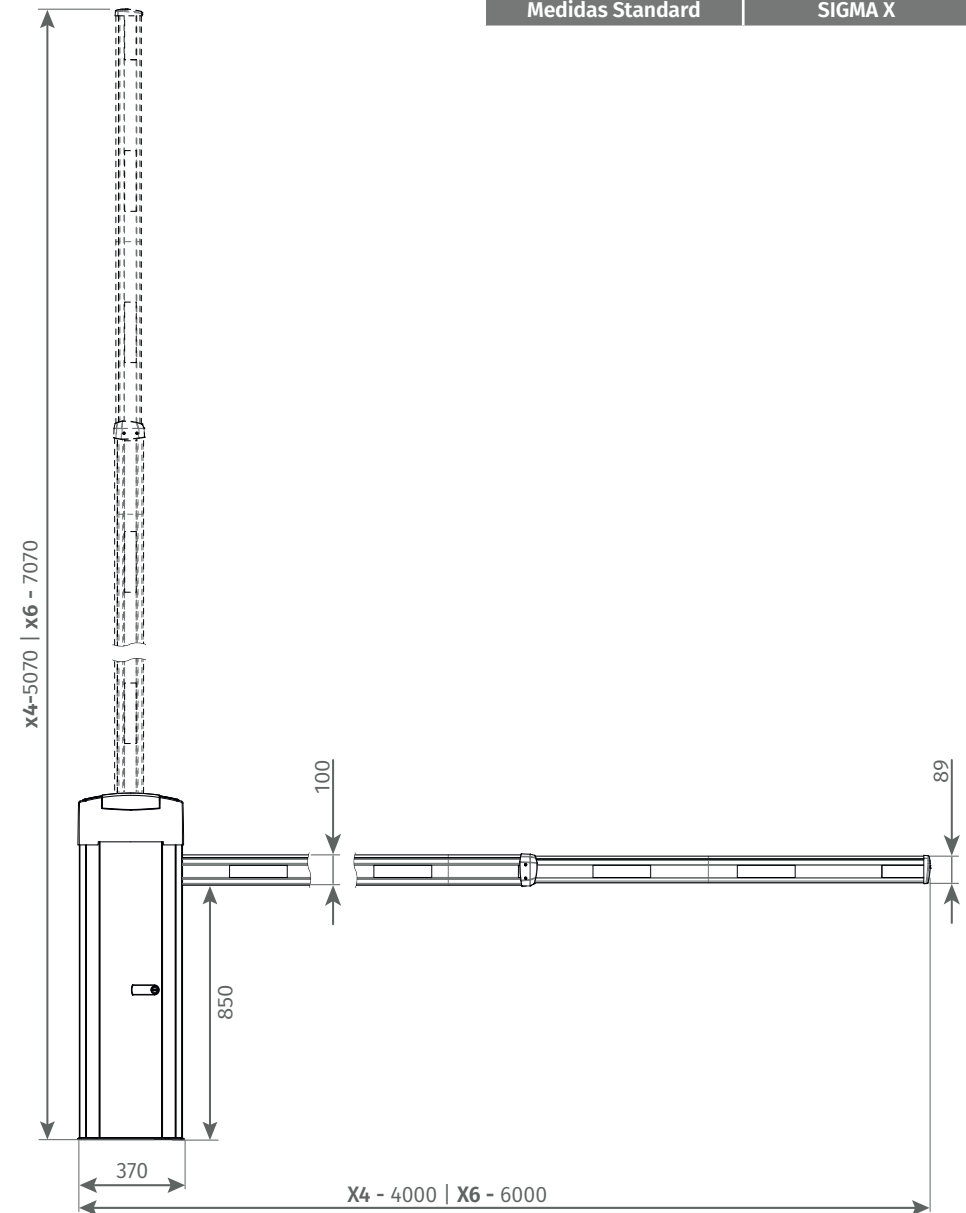


02. O AUTOMATISMO

DESENHOS TÉCNICOS

Medidas Standard

SIGMA X

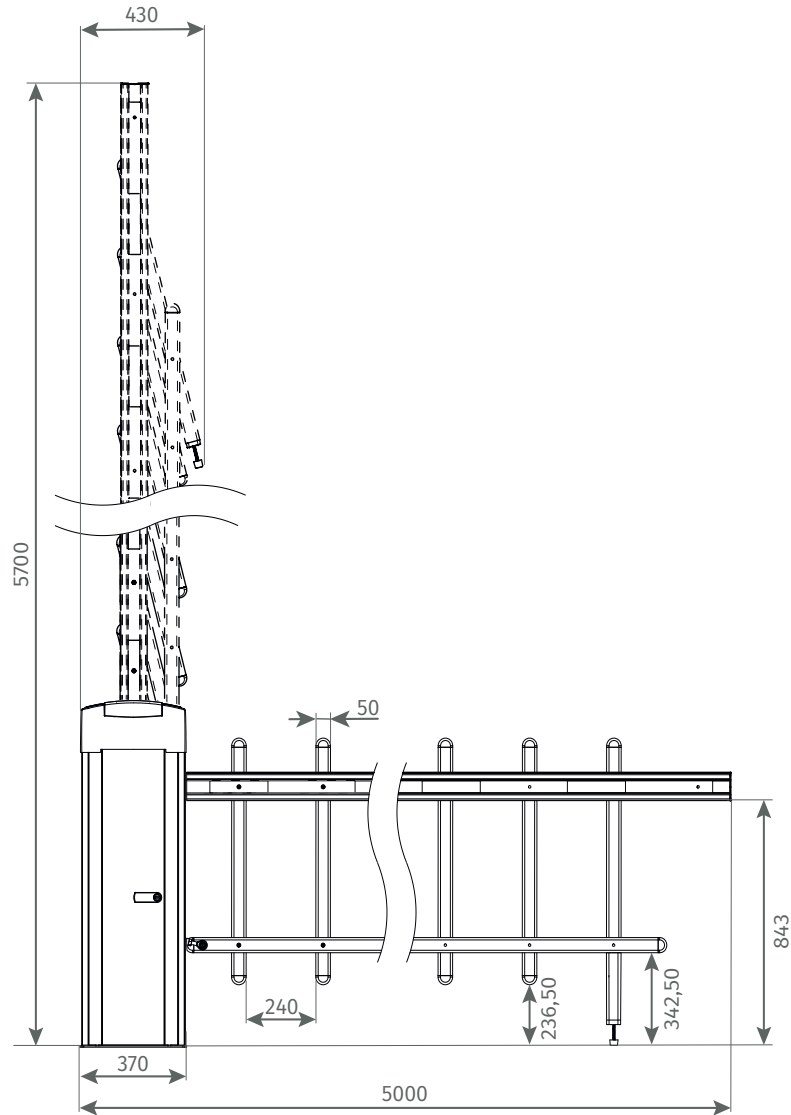


02. O AUTOMATISMO

DESENHOS TÉCNICOS

Medidas Standard

SIGMA XS5



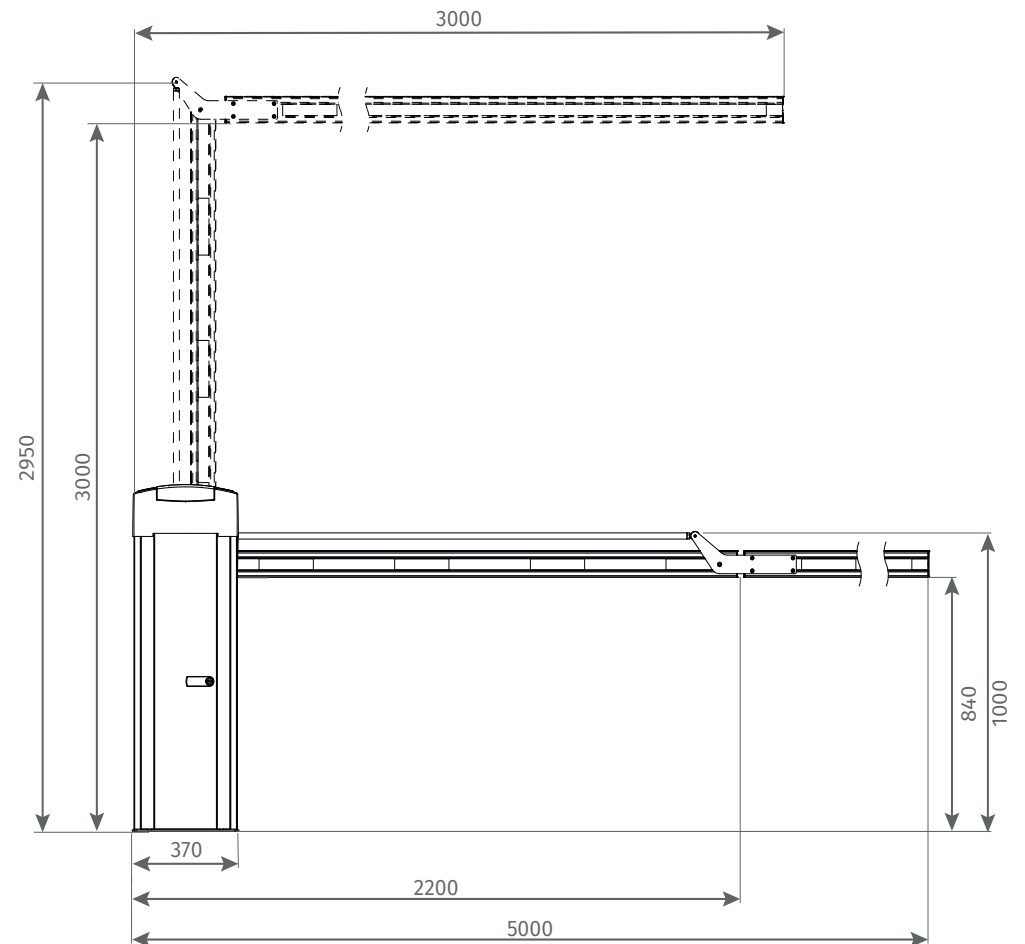
5A PT

02. O AUTOMATISMO

DESENHOS TÉCNICOS

Medidas Standard

SIGMA XA5



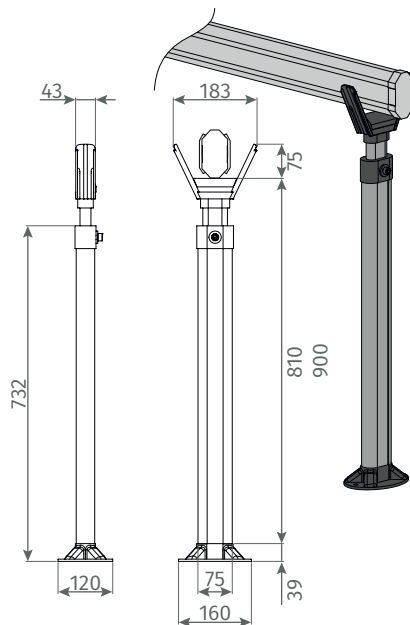
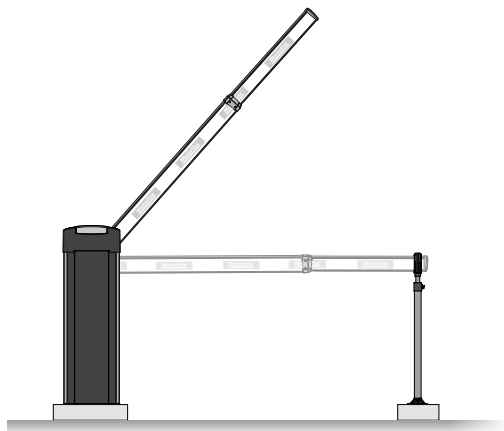
PT 5B

02. O AUTOMATISMO

DESENHOS TÉCNICOS

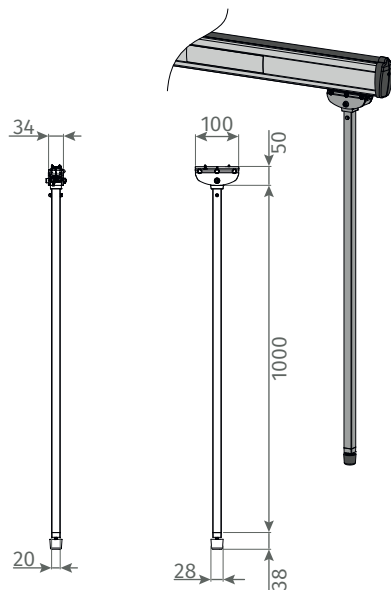
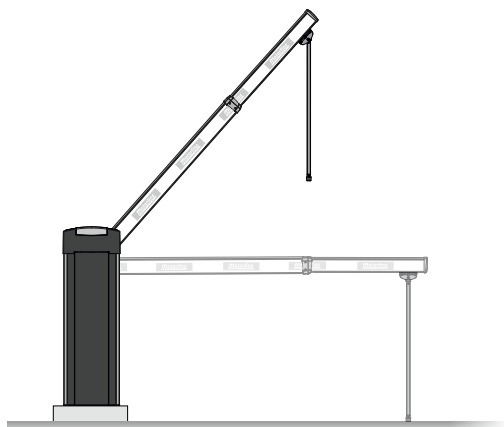
Medidas Standard

SPAT FIXO



Medidas Standard

SPAT MÓVEL



02. O AUTOMATISMO

COMPONENTES

COMPONENTES BASE

• Central no interior

• Pirlampo incorporado

• Manual de utilização

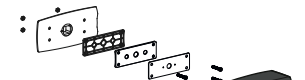
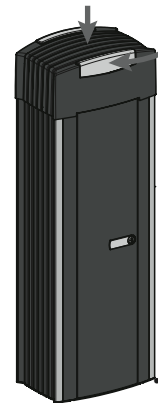
• Fotocélulas MF30

• 2 Comandos FALK

• Base para instalação da barreira

• Chaves da porta da barreira

• Acessórios de montagem da haste



Barreira

• Haste da barreira SIGMA X

• Acessórios de montagem da haste

• Haste da barreira SIGMA XA5

• Acessórios de montagem da haste

• Haste da barreira SIGMA XS5

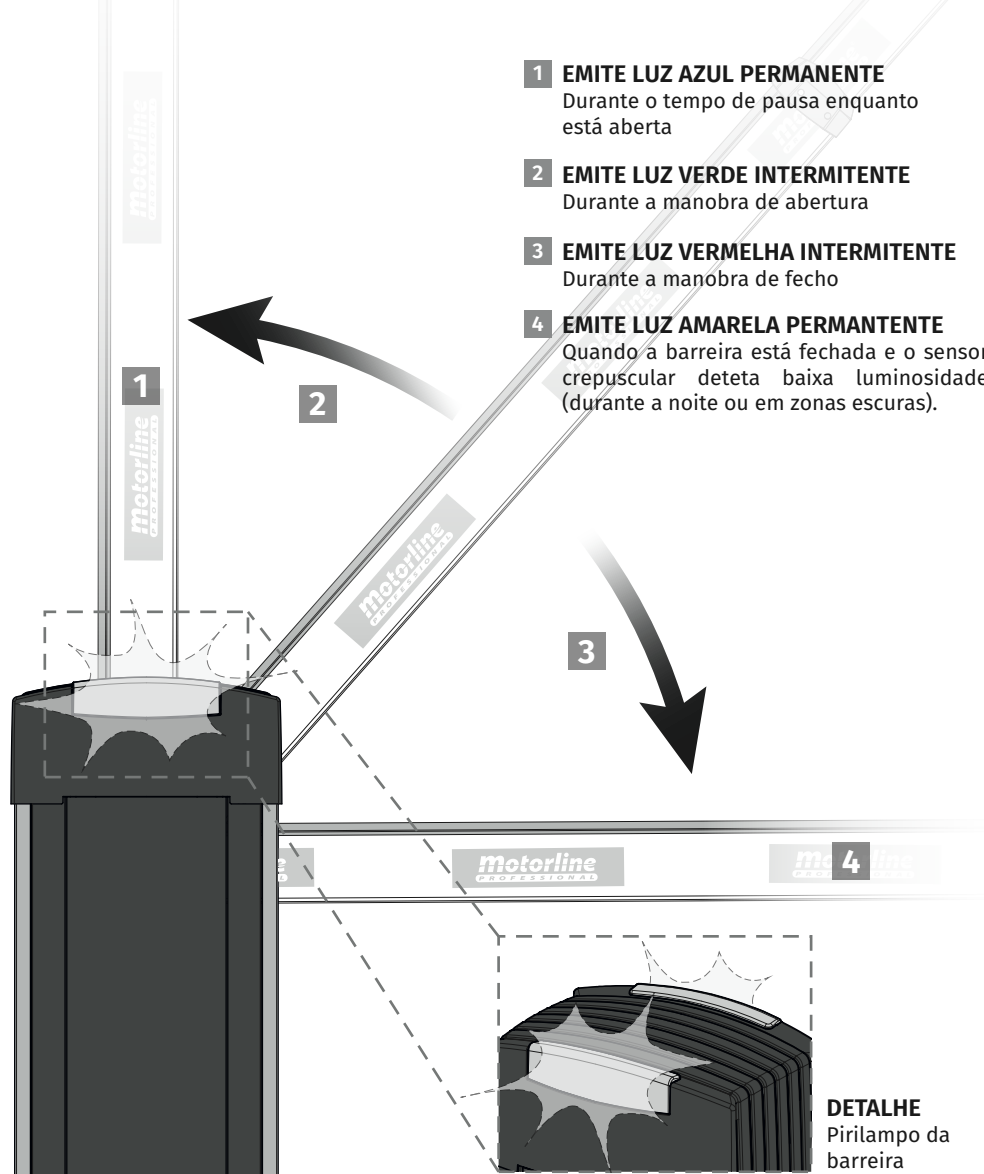
* Os componentes apresentados podem não fazer parte do kit standard.

02. O AUTOMATISMO

PIRILAMPO LUMINOSO

Esta barreira possui dois pirilampos RGB integrados na tampa superior, para emissão das cores vermelho, verde e azul.

Estas cores são usadas para sinalizar os diferentes estados da barreira, de forma mais clara.



02. O AUTOMATISMO

ABERTURA / FECHO MANUAL

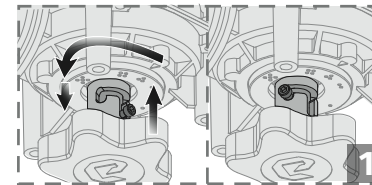


Não deve, em circunstância alguma, colocar as mãos no eixo de movimento do motor e molas quando o automatismo está ligado à alimentação.

Em caso de emergência ou durante a fase de instalação/afinação da barreira, poderá ser necessário movimentar a haste manualmente. Para fazer a abertura/fecho manual da barreira siga as seguintes instruções:

1 DESBLOQUEAR A BARREIRA

Com a barreira bloqueada, empurrar manivela para dentro, rodar 65° para a esquerda e largar para que a manivela desça para posição de desbloqueado.

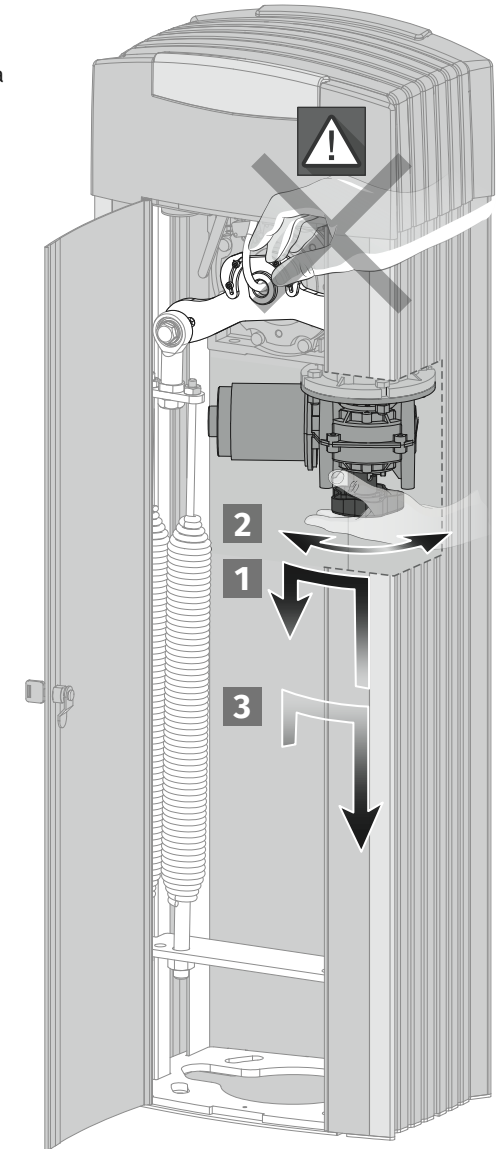


2 SUBIR/DESCER HASTE

Com o motor na posição de desbloqueado, simplesmente rode a manivela para subir ou descer a haste.

3 BLOQUEAR A BARREIRA

Com a barreira desbloqueada, empurrar manivela para dentro, rodar 65° para a direita e largar para que a manivela desça para posição bloqueada.



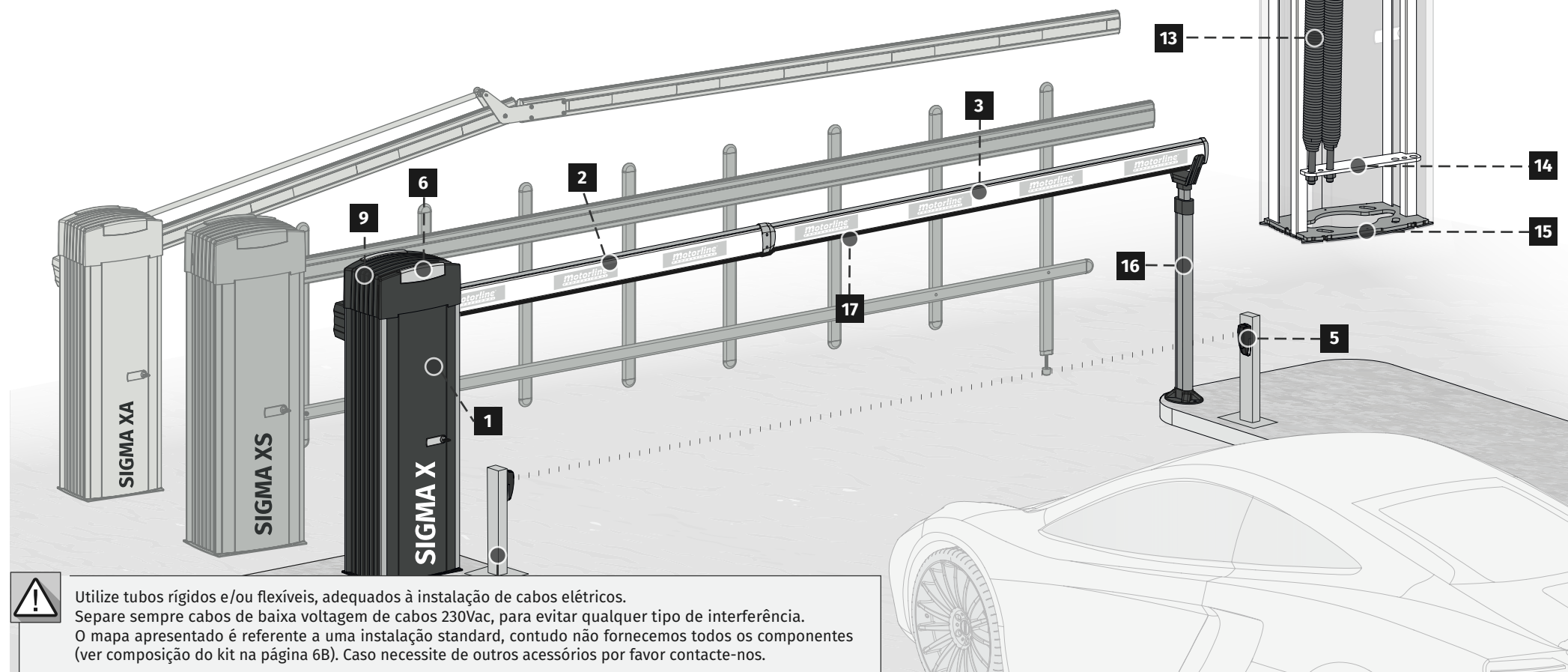
03. INSTALAÇÃO

MAPA DE INSTALAÇÃO

- 1 • Cofre
- 2 • Haste
- 3 • Extensão de haste
- 4 • Coluna de suporte para fotocélula (não incluída)
- 5 • Fotocélula
- 6 • Pirlampo Incorporado
- 7 • Central
- 8 • Desbloqueador da tampa

- 9 • Tampa da barreira
- 10 • Transformador / Módulo de LEDs
- 11 • Manivela de movimento manual
- 12 • Motor
- 13 • Mola(s)
- 14 • Chapa de apoio das molas
- 15 • Chapa de fixação
- 16 • Suporte de haste fixo (vendido por separado)
- 17 • Banda de segurança (vendido por separado)

NOTA: Deve instalar para cumprir a normativa EN 12978:2003+A1:2009 *Industrial, commercial and garage doors and gates - Safety devices for power operated doors and gates - Requirements and test methods.*



Utilize tubos rígidos e/ou flexíveis, adequados à instalação de cabos elétricos. Separe sempre cabos de baixa voltagem de cabos 230Vac, para evitar qualquer tipo de interferência. O mapa apresentado é referente a uma instalação standard, contudo não fornecemos todos os componentes (ver composição do kit na página 6B). Caso necessite de outros acessórios por favor contacte-nos.

03. INSTALAÇÃO

REMOVER TAMPA E PERFIS

Esta barreira permite um acesso livre ao interior, para facilitar o processo de instalação e manutenção do produto. Para tal, deve remover a tampa e os perfis em alumínio da barreira.

• REMOVER TAMPA

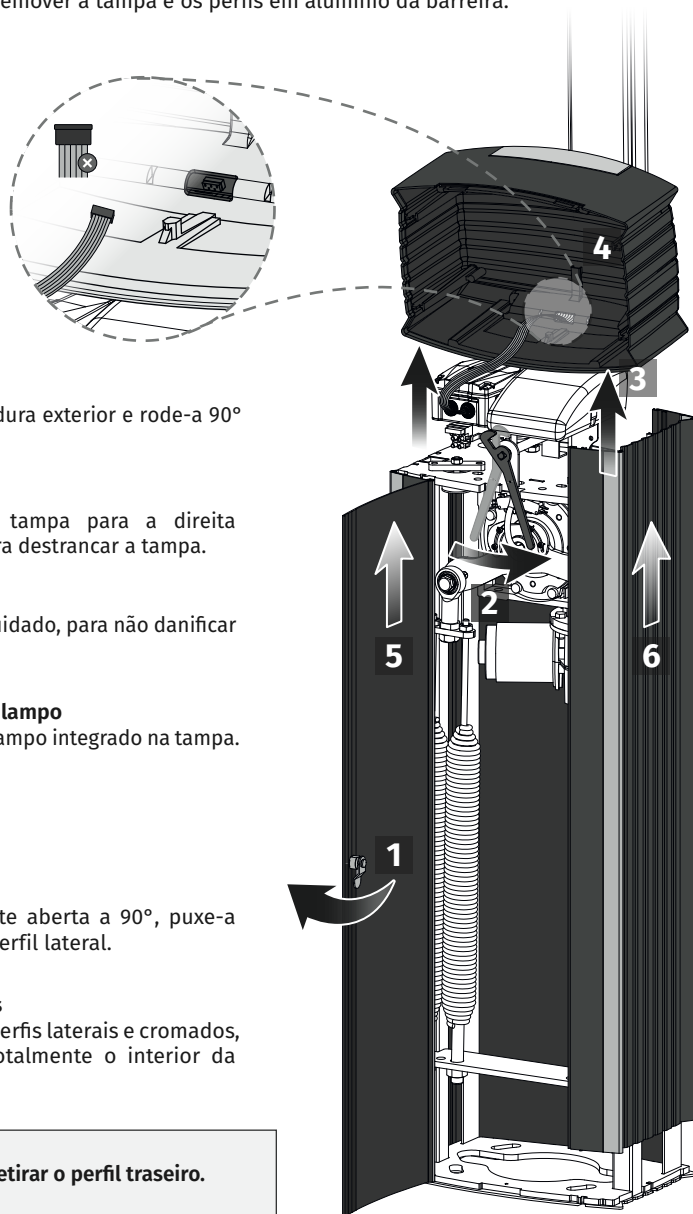
- 1 Abrir porta**
Insira a chave na fechadura exterior e rode-a 90° para abrir a porta.
- 2 Desbloquear tampa**
Mova a alavanca da tampa para a direita (conforme imagem), para destrancar a tampa.
- 3 Retirar tampa**
Levante a tampa com cuidado, para não danificar os cabos de ligação.
- 4 Desligar ligação do pirlampo**
Desligue o cabo do pirlampo integrado na tampa.

• REMOVER PERFIS

- 5 Remover porta**
Com a porta totalmente aberta a 90°, puxe-a para cima até sair do perfil lateral.
- 6 Remover perfis laterais**
Faça o mesmo com os perfis laterais e cromados, de forma a libertar totalmente o interior da barreira.



Não é necessário retirar o perfil traseiro.



9A

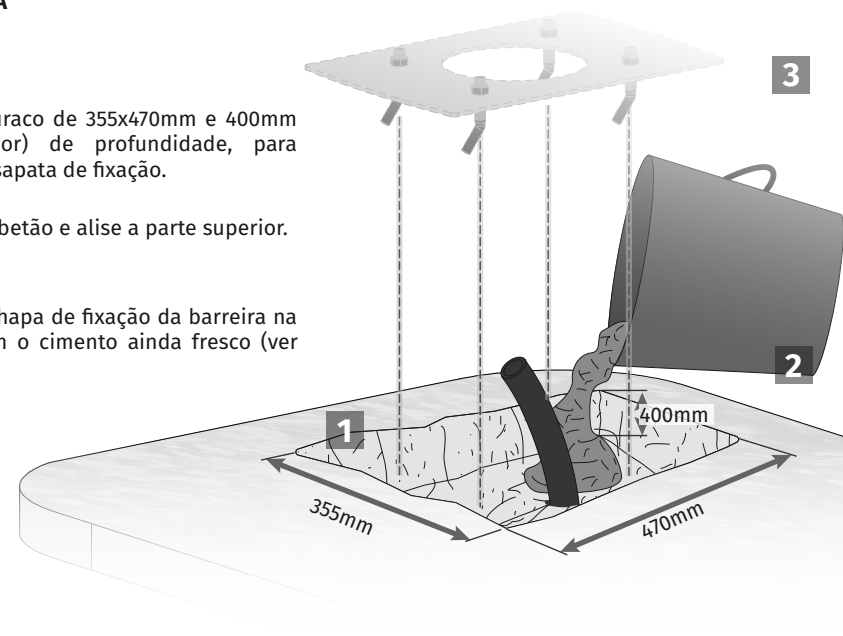
PT

03. INSTALAÇÃO

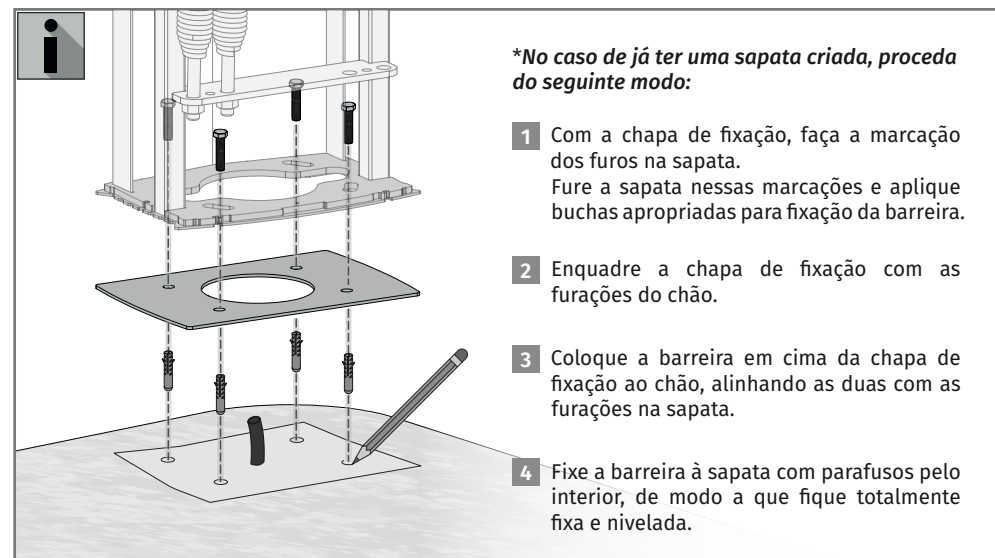
SAPATA

• CRIAR SAPATA

- 1** Faça um buraco de 355x470mm e 400mm (ou superior) de profundidade, para criação da sapata de fixação.
- 2** Encha com betão e alise a parte superior.
- 3** Aplique a chapa de fixação da barreira na sapata, com o cimento ainda fresco (ver página 8).



• SAPATA JÁ EXISTENTE

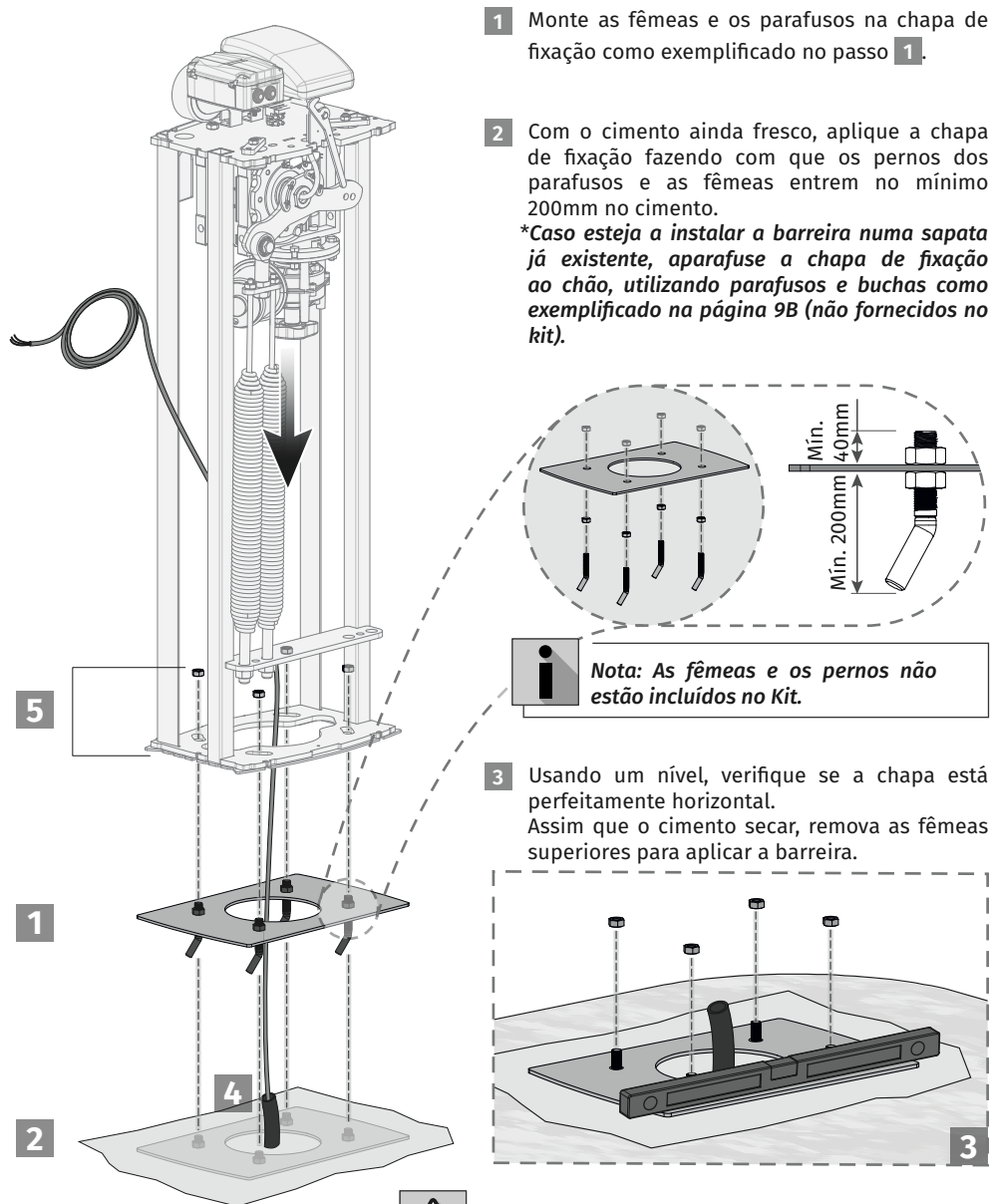


PT

9B

03. INSTALAÇÃO

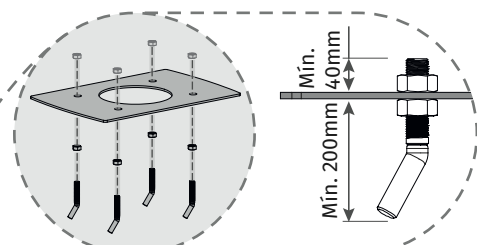
INSTALAÇÃO DO AUTOMATISMO



1 Monte as fêmeas e os parafusos na chapa de fixação como exemplificado no passo 1.

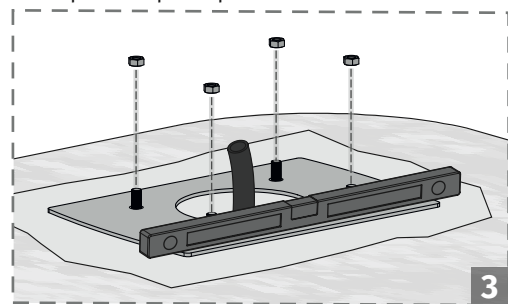
2 Com o cimento ainda fresco, aplique a chapa de fixação fazendo com que os pernos dos parafusos e as fêmeas entrem no mínimo 200mm no cimento.

**Caso esteja a instalar a barreira numa sapata já existente, aparafuse a chapa de fixação ao chão, utilizando parafusos e buchas como exemplificado na página 9B (não fornecidos no kit).*



i Nota: As fêmeas e os pernos não estão incluídos no Kit.

3 Usando um nível, verifique se a chapa está perfeitamente horizontal. Assim que o cimento secar, remova as fêmeas superiores para aplicar a barreira.



CIMENTO DEVE ESTAR FRESCO NOS PASSOS 1 E 2

4 Passe os cabos elétricos para ligar a central aos acessórios e alimentação. Deixe cabos com um comprimento que garanta uma fácil conexão com a central no topo da barreira.

5 Posicione a barreira na chapa deixando-a centrada com a mesma e fixe-a aplicando fêmeas nos parafusos pelo interior da barreira.

i AJUSTAR POSIÇÃO DA BARREIRA

**Depois de fixa ao solo, a SIGMA X está preparada para possibilitar um ajuste de posição de alguns milímetros. O ajuste é feito rodando a barreira em relação ao seu centro.*

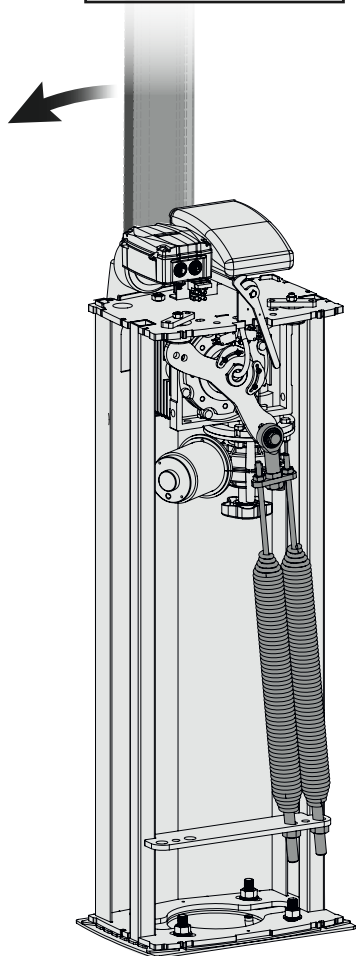
- 1 Dê alguma folga às fêmeas de aperto da chapa de modo a conseguir rodar a barreira.
- 2 Rode a barreira para a direita ou para a esquerda para a colocar no ponto desejado.
- 3 Volte a apertar as fêmeas para fixar a barreira na posição definida.

! Este ajuste deve ser feito apenas quando o cimento da sapata estiver seco de modo a evitar deslocamentos da barreira.

03. INSTALAÇÃO

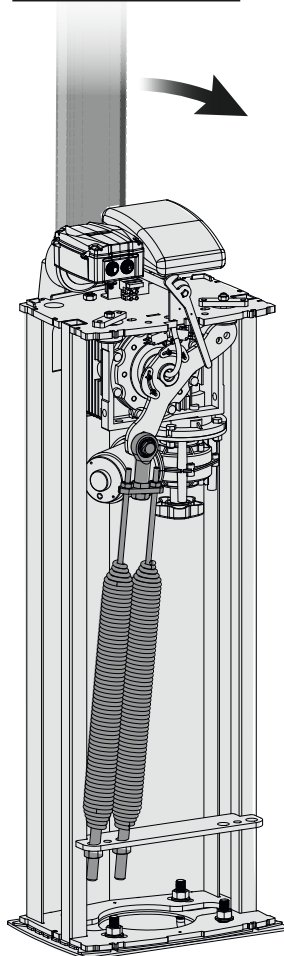
DIREÇÃO DAS MOLAS

HASTE À ESQUERDA



• Molas no lado direito

HASTE À DIREITA



• Molas no lado esquerdo

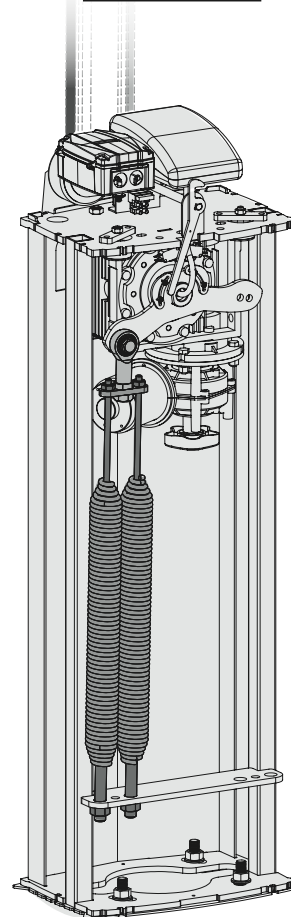


Se encomendar a SIGMA X sem especificar a posição da haste, esta irá encontrar-se montada à direita (DX).
Caso a haste não se encontre na posição pretendida siga as instruções da página 12 para inverter o sentido de abertura/fecho.

03. INSTALAÇÃO

POSIÇÃO DAS MOLAS

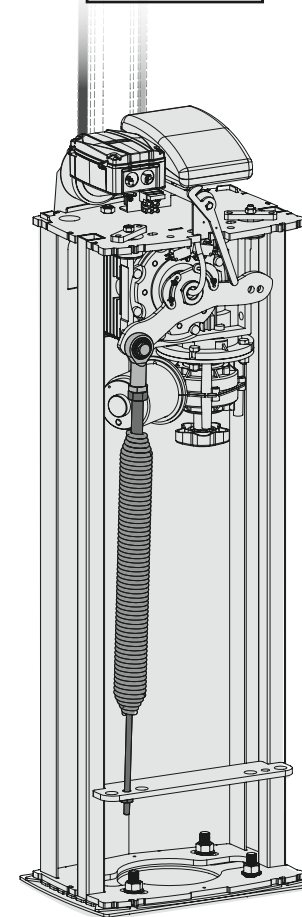
SIGMA X6



• 2 Molas

- Parafusos M8 em cima (apertar na chapa da rótula)
- Parafusos M16 em baixo (apertar nos furos grandes da chapa da estrutura)

SIGMA X4



• 1 Mola

- Parafuso M16 em cima (apertar diretamente na rótula)
- Parafuso M8 em baixo (apertar no furo pequeno da chapa da estrutura)



Se encomendar a SIGMA X para uma haste de 6 metros (SIGMA X6) esta irá encontrar-se montada com 2 molas.
Caso seja para uma haste de 4 metros (SIGMA X4) siga as instruções na página 12 para trocar para 1 mola.

03. INSTALAÇÃO

TROCAR 2 MOLAS POR 1 MOLA



Caso as molas estejam do lado errado para a direção de haste pretendida (ver esquema da página 11A), deve fazer a inversão da posição das molas na alavanca de rotação.

Para isso, terá de:

- 1 - Desapertar as molas dos dois pontos de apoio;
- 2 - Voltar a apertá-las no lado oposto, respeitando a tabela de afinações da página 18.



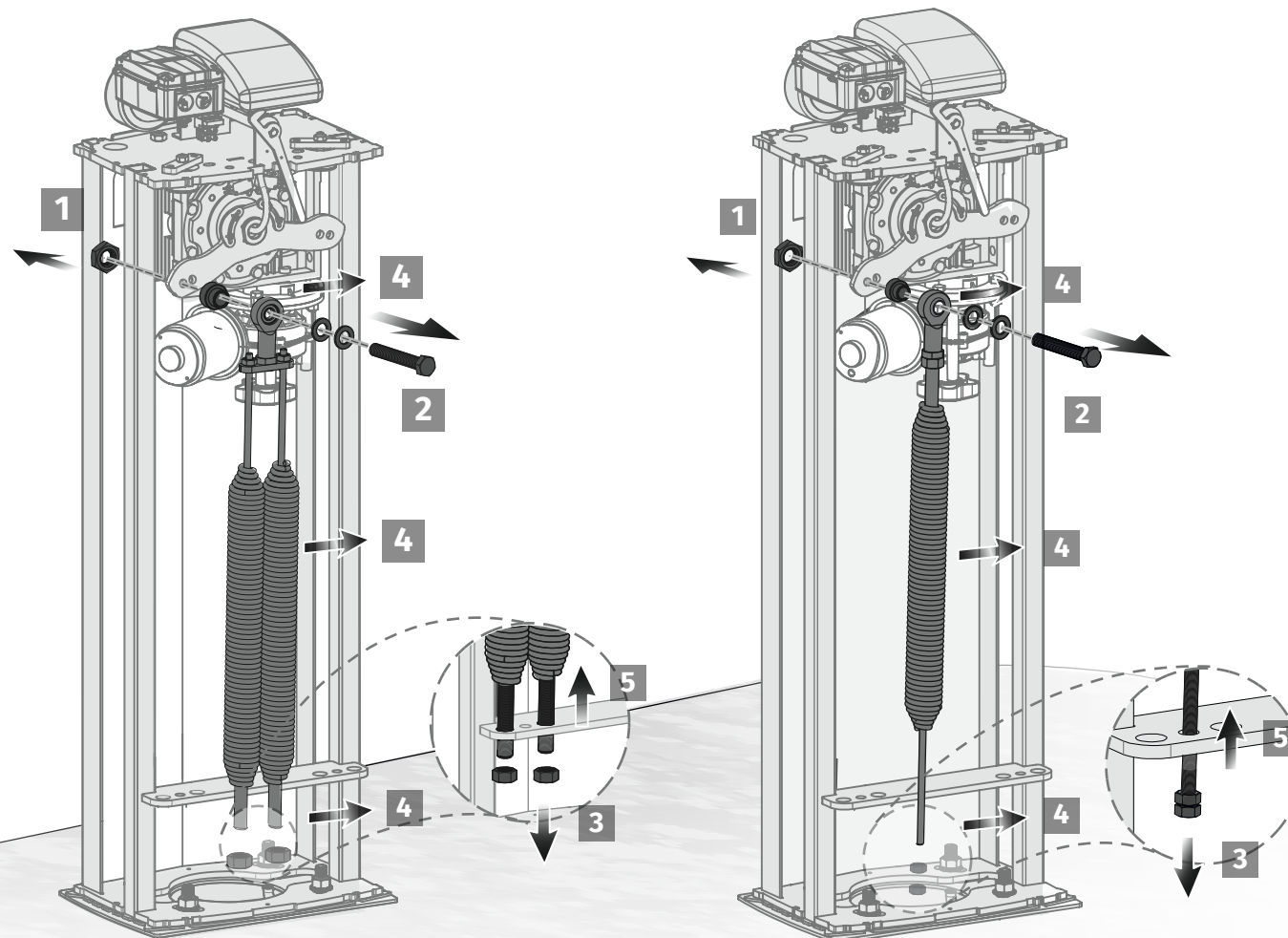
Sempre que fizer este processo, deve rever as ligações do motor à central de controlo e os fins-de-curso, de acordo com o esquema da página 23.

• REMOVER AS MOLAS DA ALAVANCA

- 1 Desaperte a fêmea do parafuso na parte traseira da alavanca.
- 2 Desaperte o parafuso e as anilhas que prendem a rótula à alavanca.
- 3 Desaperte as fêmeas de afinação (parte inferior)

• INVERTER MOLAS

- 4 Fixe a rótula das molas no lado oposto da alavanca, apertando todos os componentes com o parafuso principal, e depois bloqueie com a fêmea por trás da alavanca.
- 5 Fixe as molas à chapa inferior, através das fêmeas.



Ao fixar a rótula, deve colocar no furo apropriado para o tamanho da haste que vai utilizar (consultar tabela das páginas 18/19).

• INVERTER AS LIGAÇÕES DO MOTOR

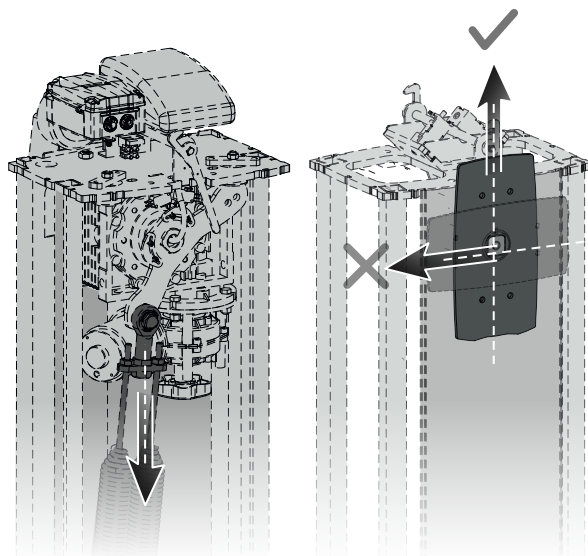
- 6 Rever as ligações dos fios do motor à central de controlo (consulte manual da central)

03. INSTALAÇÃO

MONTAGEM DA HASTE SIGMA X

• VERIFICAR POSIÇÃO DO SUPORTE DA HASTE

1



• Chapa na vertical

Antes de proceder à montagem da haste, verifique se:

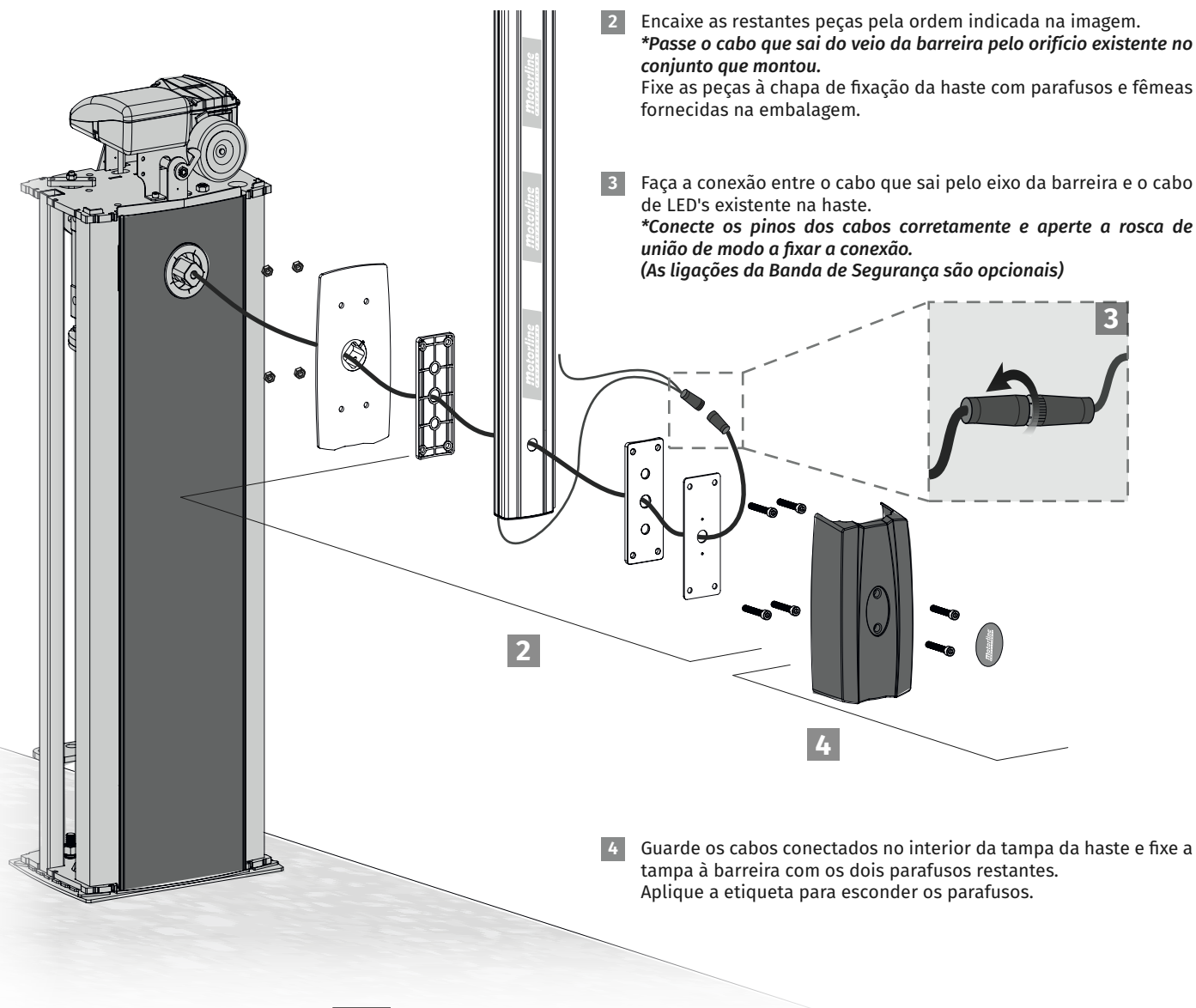
- molas estão para baixo (sem tensão)
- suporte da haste está vertical



Se as molas estiverem para cima (esticadas), pode descê-las através da manivela de movimento manual (consultar página 7B)

Caso esta situação não se verifique, deve rodar o suporte da haste:

- A** • Desaperte os parafusos do suporte da haste e desencaixe do veio;
- B** • Volte a encaixar o suporte no veio, desta vez na posição vertical;
- C** • Aperte os dois parafusos para fixar.



2 Encaixe as restantes peças pela ordem indicada na imagem.
**Passe o cabo que sai do veio da barreira pelo orifício existente no conjunto que montou.*

Fixe as peças à chapa de fixação da haste com parafusos e fêmeas fornecidas na embalagem.

3 Faça a conexão entre o cabo que sai pelo eixo da barreira e o cabo de LED's existente na haste.

**Conecte os pinos dos cabos corretamente e aperte a rosca de união de modo a fixar a conexão.*
(As ligações da Banda de Segurança são opcionais)

4 Guarde os cabos conectados no interior da tampa da haste e fixe a tampa à barreira com os dois parafusos restantes. Aplique a etiqueta para esconder os parafusos.



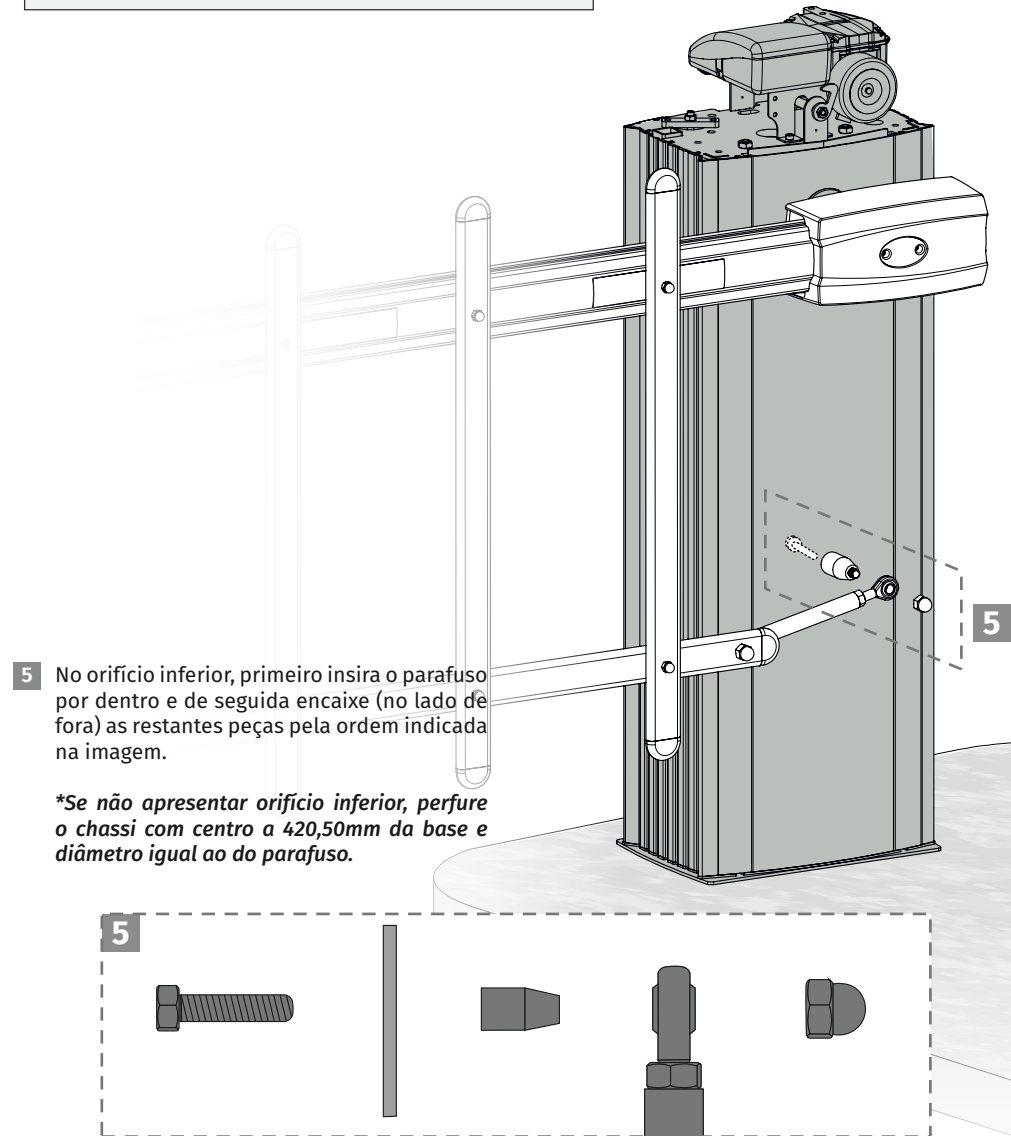
Se não utilizar Banda de Segurança, deve isolar os seus cabos com fita de modo a protegê-los.

03. INSTALAÇÃO

MONTAGEM DA HASTE SIGMA XS5



Aplique os mesmos passos da página 13 (1, 2, 3, 4) para a haste do SIGMA XS5 e adicione o passo 5 para completar a montagem.



- 5 No orifício inferior, primeiro insira o parafuso por dentro e de seguida encaixe (no lado de fora) as restantes peças pela ordem indicada na imagem.

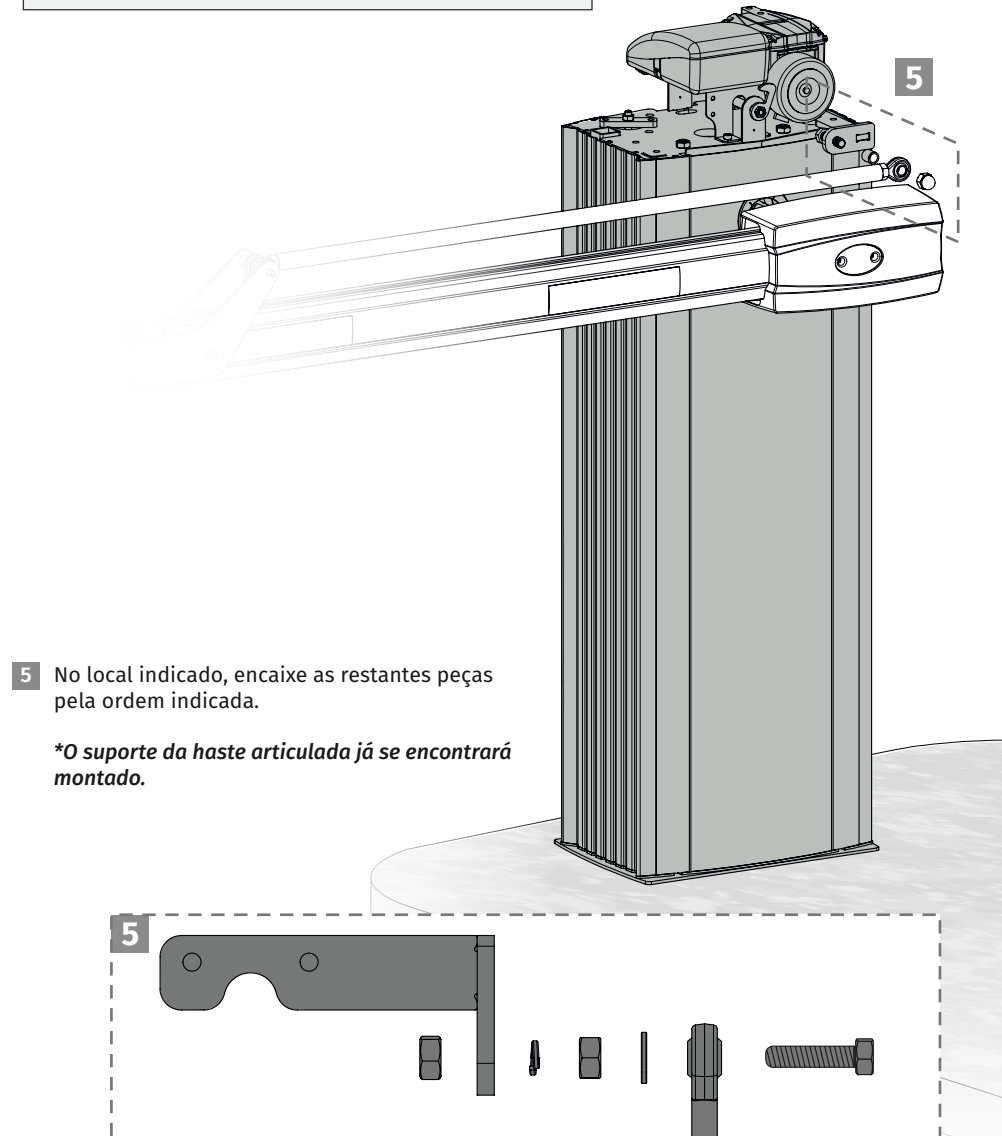
**Se não apresentar orifício inferior, perfure o chassi com centro a 420,50mm da base e diâmetro igual ao do parafuso.*

03. INSTALAÇÃO

MONTAGEM DA HASTE SIGMA XA5



Aplique os mesmos passos da página 13 (1, 2, 3, 4) para a haste do SIGMA XA5 e adicione o passo 5 para completar a montagem.



- 5 No local indicado, encaixe as restantes peças pela ordem indicada.

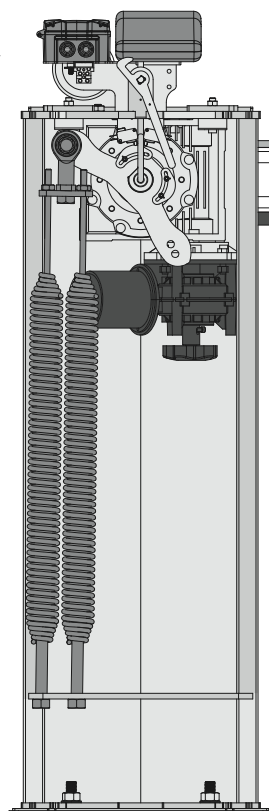
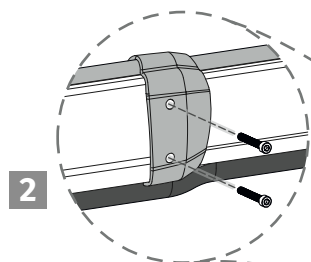
**O suporte da haste articulada já se encontrará montado.*

03. INSTALAÇÃO

FIXAR SUPORTES DA HASTE

• DEFINIR COMPRIMENTO DA HASTE EXTENSÍVEL

- 1 Deve agora estabelecer o comprimento da haste para depois poder colocar o suporte, como visível na imagem abaixo.
A haste deve exceder em 50mm a posição do braço do suporte (SPAT FIXO).
- 2 Após colocar a haste com a dimensão desejada, fixe-a com os 4 parafusos auto-roscentes na parte fixa da haste.



• APLICAÇÃO DO SUPORTE FIXO DA HASTE

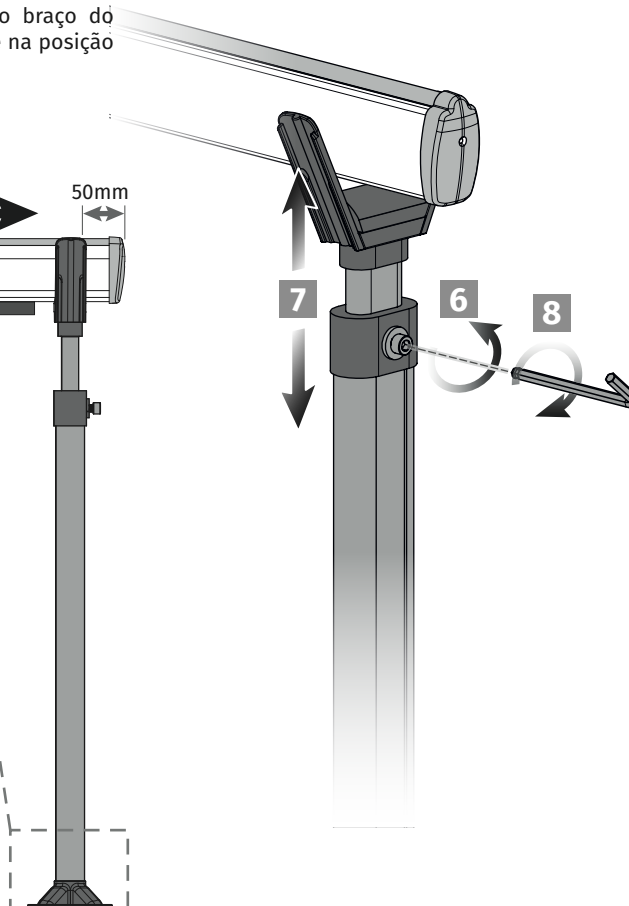
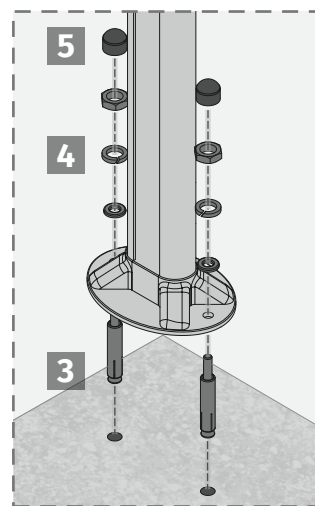
Quando o comprimento da haste estiver estabelecido, defina o local de fixação do suporte da haste ao solo.

- 3 Faça dois furos no local de instalação para fixar o suporte com parafusos e buchas.
- 4 Enquadre a furação do suporte nos parafusos já colocados e aperte com as fêmeas.
- 5 Cloque as tampas de proteção das fêmeas.

• AFINAR ALTURA DO SUPORTE (FIXO)

Se a altura do braço do suporte estiver desajustada à altura da haste terá de afinar a altura do braço. Para isso siga os seguintes passos:

- 6 Alivie o perno de bloqueio do braço do suporte com uma chave sextavada.
- 7 Suba ou desça o braço do suporte para colocar o suporte na altura necessária para suportar a barreira.
- 8 Aperte o perno de bloqueio do braço do suporte para bloquear o suporte na posição definida.



03. INSTALAÇÃO

AFINAÇÃO DAS HASTES

• REGULAR SPAT MÓVEL DA XS5

Se o piso for irregular ou pretender ajustar a altura da extremidade será necessário afinar o pitão. Para isso siga os seguintes passos:

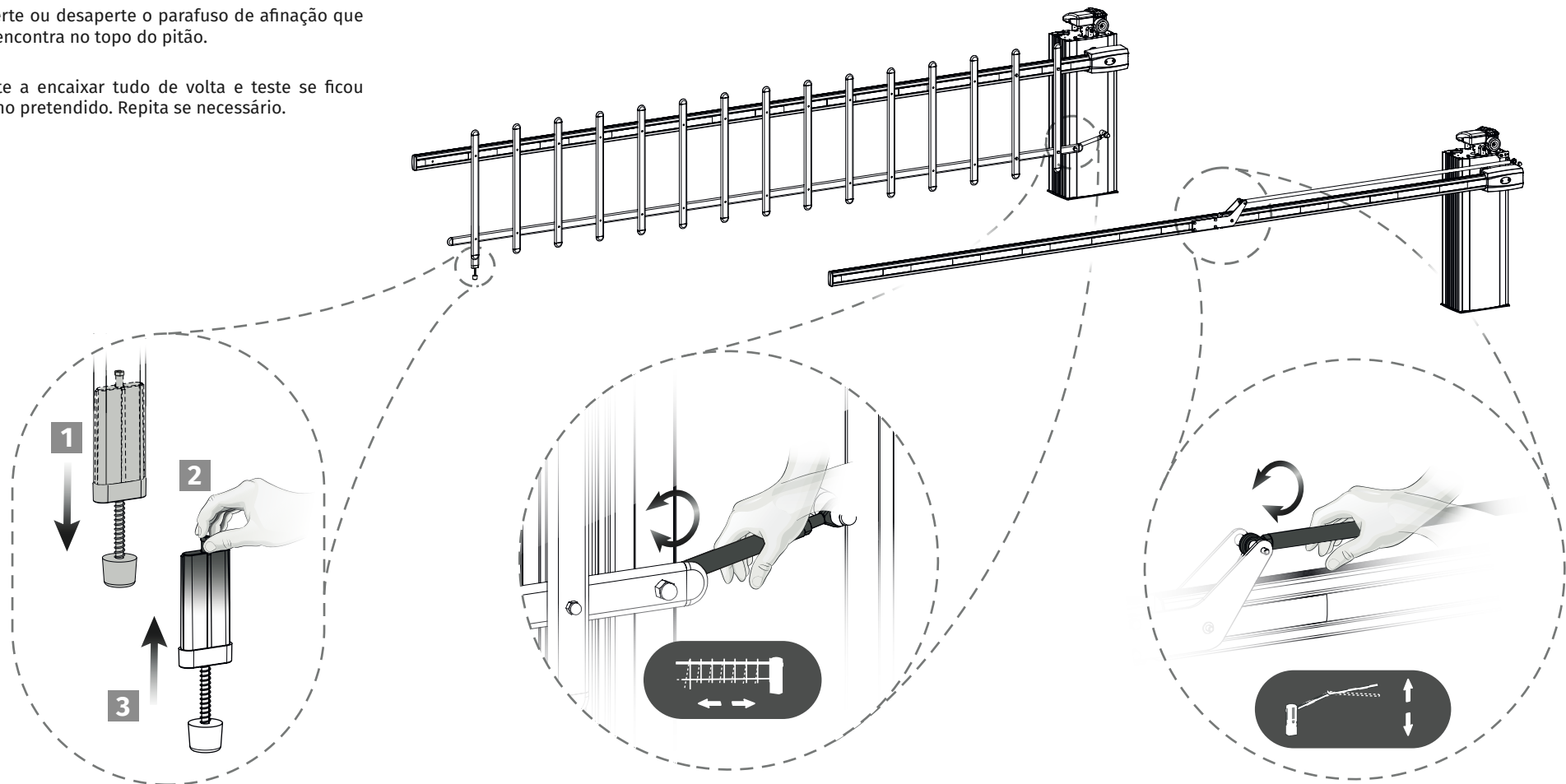
- 1 Desencaixe a base do spat móvel. Poderá ser necessário retirar parafusos laterais.
- 2 Aperte ou desaperte o parafuso de afinação que se encontra no topo do pitão.
- 3 Volte a encaixar tudo de volta e teste se ficou como pretendido. Repita se necessário.

• AFINAR PERFIS VERTICAIS DA XS5

Rode a manivela (em destaque abaixo) se pretender ajustar os perfis verticais inseridos na haste ligeiramente para a esquerda ou para a direita.

• AFINAR HASTE DA XA5

Rode a manivela (em destaque abaixo) se pretender ajustar a extremidade da haste ligeiramente para acima ou para baixo. Poderá fazer o mesmo processo com a haste em baixo ou em cima.



03. INSTALAÇÃO

AFINAR AS MOLAS

Antes de afinar as molas, coloque a haste manualmente na posição vertical para que as molas estejam na posição de menor tensão (ver página 7B).

No varão roscado de cada mola, existem duas fêmeas:

Fêmea de Bloqueio ←

Fêmea de Ajustagem ←

1 Remova a fêmea de bloqueio do varão roscado de cada mola, e guarde-a até ao fim da afinação.

2 Com a mão, puxe o varão roscado para cima, de forma a manter a mola esticada, mas sem tensão.

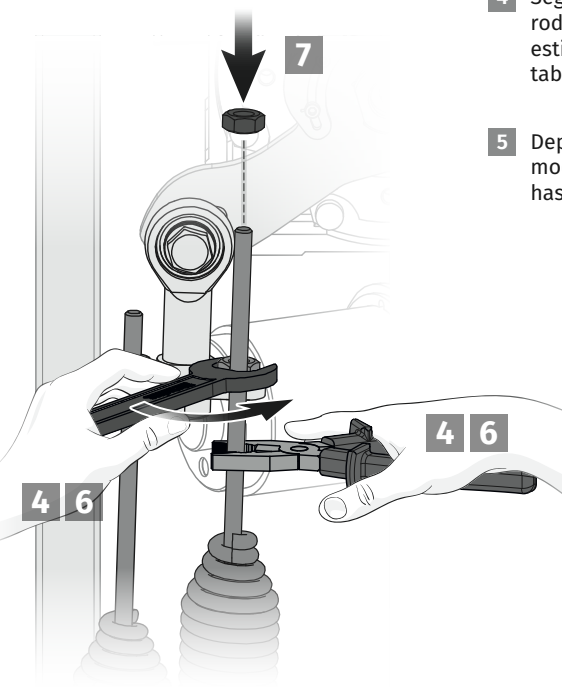
3 Mantendo a mola nesta posição esticada, aperte a fêmea de ajustagem até encostar na chapa.
Esta é a posição inicial para executar a afinação da mola.

4 Segure o varão roscado com um alicate para não rodar, e vá apertando a fêmea de ajustagem até esticar cada mola na distância mencionada na tabela da página 18.

5 Depois de esticada(s) a(s) mola(s), desative o modo manual e teste o equilíbrio entre molas e haste, fazendo o teste da página 20A.

6 Se a haste não se mantiver equilibrada, aperte ou desaperte a fêmea de ajustagem de forma a conseguir o melhor equilíbrio possível.

7 Depois de terminada a afinação de cada mola, aperte a fêmea de bloqueio até encostar na fêmea de ajustagem. Desta forma, irá bloquear a posição de ajustagem, para garantir que as molas não se desajustam.



i • EXEMPLO DE AFINAÇÃO

*Neste exemplo considera-se uma HASTE DE 5,5M COM BORRACHA E SPAT, que necessita de uma AFINAÇÃO de 55mm (ver tabelas da página 18), em que o varão M8 começa 20mm acima da chapa de suporte (POSIÇÃO INICIAL).

AFINAÇÃO 55mm

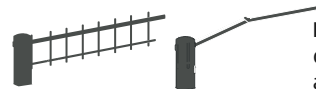
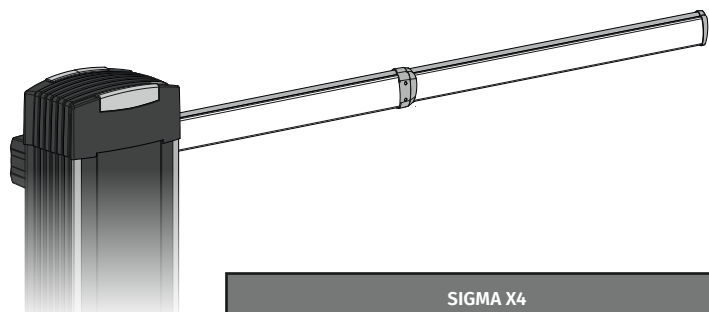
20mm

MEDIDA COM AFINAÇÃO 75mm

03. INSTALAÇÃO

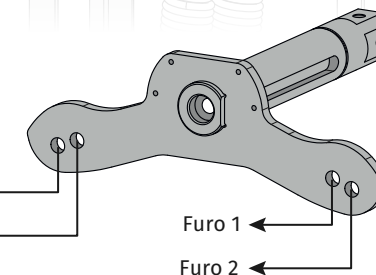
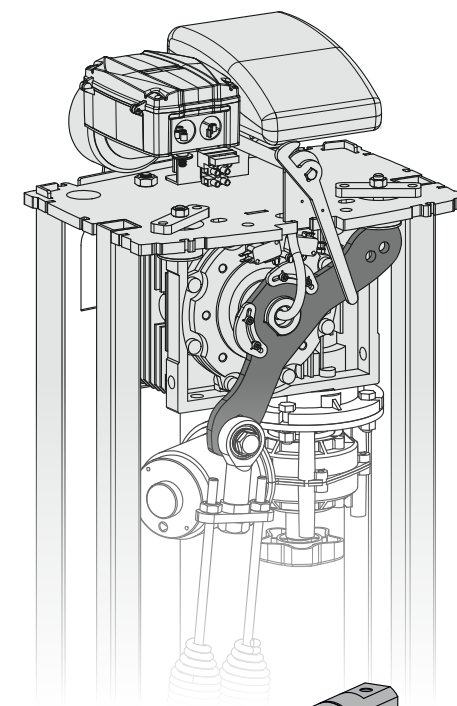
TABELAS DE AFINAÇÃO SIGMA X

• FUROS DA ALAVANCA



NOTA: Para os modelos **XS5 e XA5** deve basear-se nos valores da coluna **SIGMA X6 - 6000**, e proceder aos ajustes necessários até a haste atingir o comportamento referido na página 19A.

	SIGMA X4			SIGMA X6			
Haste Simples	3000	3500	4000	4500	5000	5500	6000
Quantidade	1 mola			2 molas			
Afinação	5mm	30mm	55mm	20mm	35mm	50mm	70mm
Furo	Furo 1	Furo 1	Furo 1	Furo 1	Furo 1	Furo 1	Furo 1
Haste c/ Borracha	3000	3500	4000	4500	5000	5500	6000
Quantidade	1 mola			2 molas			
Afinação	20mm	15mm	35mm	20mm	35mm	50mm	70mm
Furo	Furo 1	Furo 2	Furo 2	Furo 1	Furo 1	Furo 2	Furo 2
Haste c/ Spat	3000	3500	4000	4500	5000	5500	6000
Quantidade	1 mola			2 molas			
Afinação	35mm	30mm	55mm	40mm	60mm	40mm	60mm
Furo	Furo 1	Furo 2	Furo 2	Furo 1	Furo 1	Furo 2	Furo 2
Haste c/Borracha e Spat	3000	3500	4000	4500	5000	5500	6000
Quantidade	1 mola			2 molas			
Afinação	45mm	40mm	70mm	50mm	37mm	55mm	75mm
Furo	Furo 1	Furo 2	Furo 2	Furo 1	Furo 1	Furo 2	Furo 2

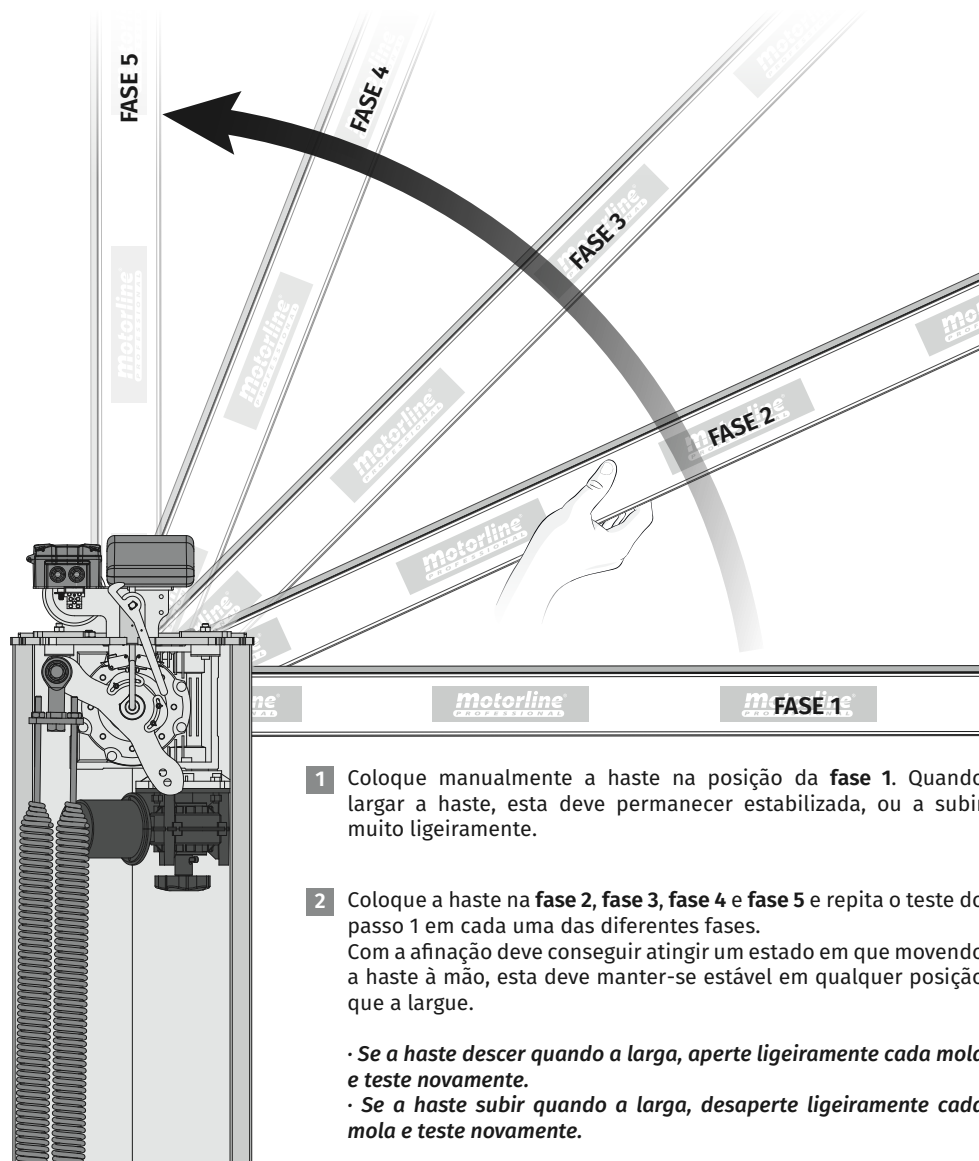


03. INSTALAÇÃO

TESTAR AFINAÇÃO DAS MOLAS



O motor deve permanecer desbloqueado para efetuar o teste de afinação.



1 Coloque manualmente a haste na posição da fase 1. Quando largar a haste, esta deve permanecer estabilizada, ou a subir muito ligeiramente.

2 Coloque a haste na fase 2, fase 3, fase 4 e fase 5 e repita o teste do passo 1 em cada uma das diferentes fases. Com a afinação deve conseguir atingir um estado em que movendo a haste à mão, esta deve manter-se estável em qualquer posição que a largue.

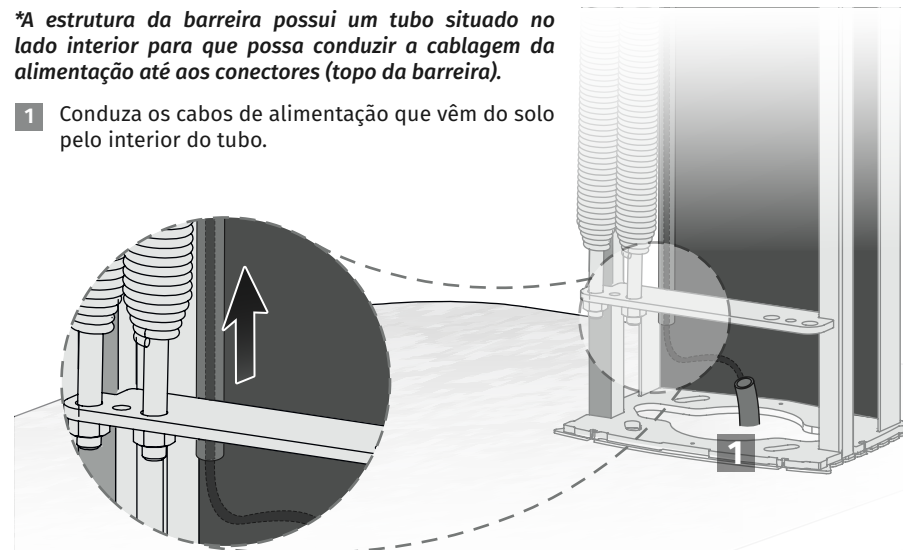
- Se a haste descer quando a larga, aperte ligeiramente cada mola e teste novamente.
- Se a haste subir quando a larga, desaperte ligeiramente cada mola e teste novamente.

03. INSTALAÇÃO

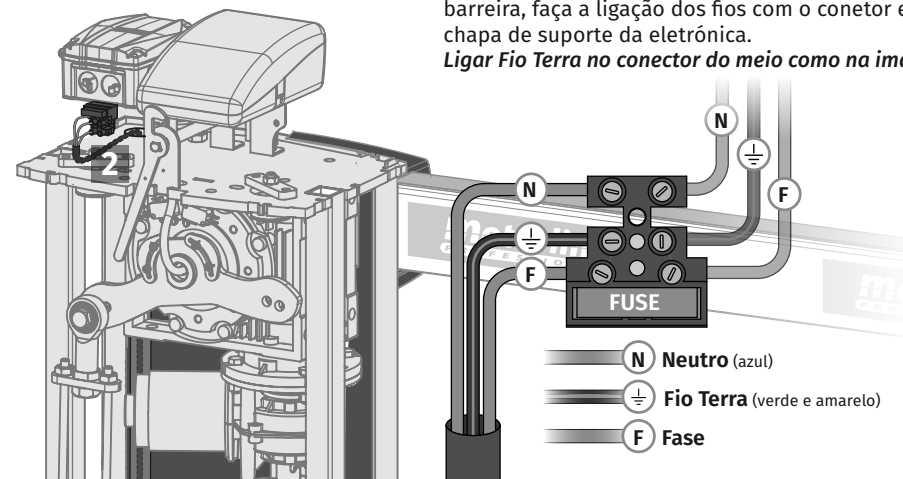
CABO DE ALIMENTAÇÃO

*A estrutura da barreira possui um tubo situado no lado interior para que possa conduzir a cablagem da alimentação até aos conectores (topo da barreira).

1 Conduza os cabos de alimentação que vêm do solo pelo interior do tubo.



2 Quando o cabo de alimentação chegar à superfície da barreira, faça a ligação dos fios com o conetor existente na chapa de suporte da eletrónica. **Ligar Fio Terra no conetor do meio como na imagem.**



Importante: Verifique a voltagem do seu transformador antes de conectar a fonte de alimentação se 230Vac~ ou 110Vac~. Consulte a página 23 para informação mais detalhada

03. INSTALAÇÃO

AJUSTAR BATENTES

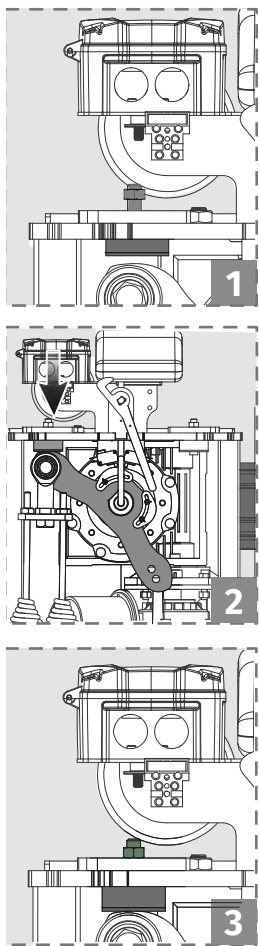
Os batentes presentes na barreira estão visíveis na imagem em baixo.

- São compostos por 2 parafusos de afinação (um em cada lado da barreira) fixos à base assim como os seus 2 batentes.
- Cada parafuso possui uma fêmea de bloqueio.

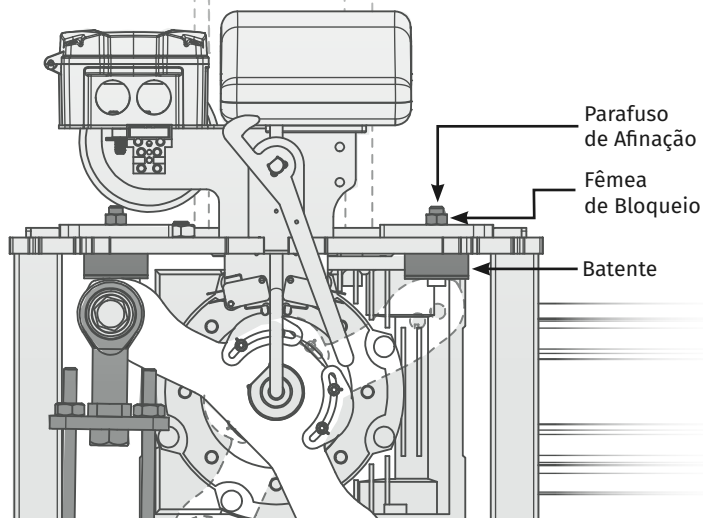


Quando a haste abre e fecha, a alavanca tem de **encostar sempre nos batentes** de borracha da chapa superior da barreira.

Siga os seguintes passos para ajustar a posição dos batentes:



- 1 Alivie a Fêmea de Bloqueio do batente que pretende ajustar.
- 2 Coloque a haste na posição horizontal desejada e rode o batente de fecho até encostar na alavanca.
- 3 Coloque a haste na posição vertical desejada e rode o batente de abertura até encostar na alavanca
- 4 Teste o movimento da haste e faça os ajustes finais.
- 5 Volte a apertar a Fêmea de Bloqueio para bloquear os batentes nessa posição.
- 6 Pode agora ajustar os fins-de-curso.



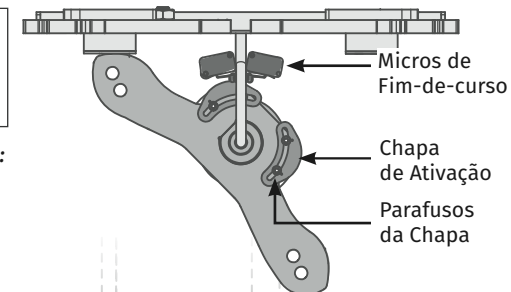
03. INSTALAÇÃO

AFINAR OS FINS-DE-CURSO

A SIGMA X possui fins de curso para terminar as manobras de abertura e fecho, localizados na alavanca de rotação.

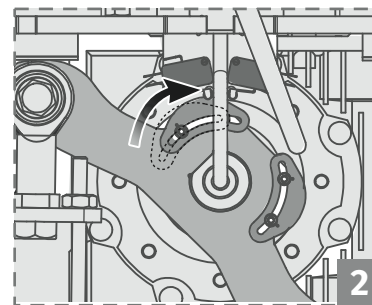


Estes micros **devem ser ajustados** para serem ativados no instante antes da alavanca tocar no batente.



Siga os seguintes passos para afinar os fins de curso:

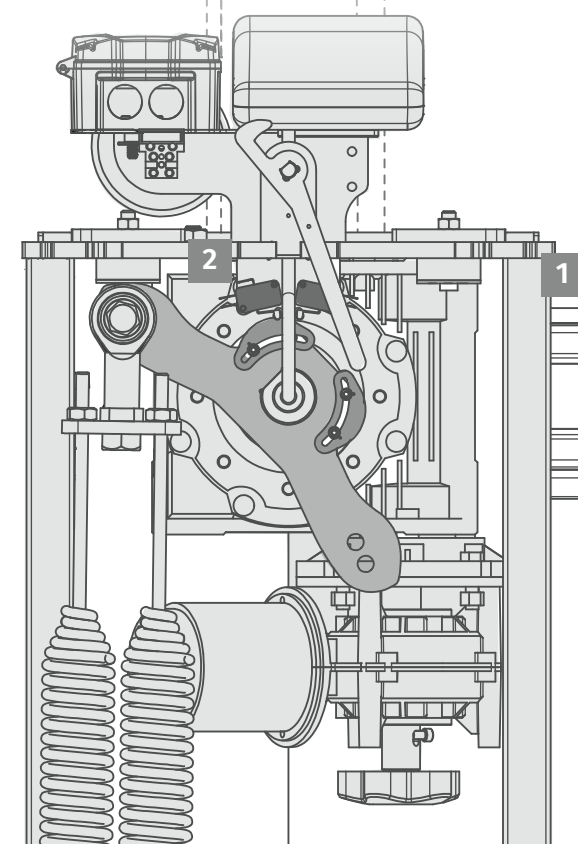
- 1 Coloque a haste na posição horizontal.
- 2 Desaperte ligeiramente os parafusos da chapa de ativação, e mova-a até ouvir o clique de ativação do micro.



- 3 Aperte os parafusos para bloquear a chapa nessa posição.
- 4 Coloque a haste na posição vertical, e repita os passos 2 e 3 para a outra chapa de ativação.
- 5 Teste o movimento da haste para garantir que os micros estão a ser corretamente ativados, e caso seja necessário, volte a ajustar.



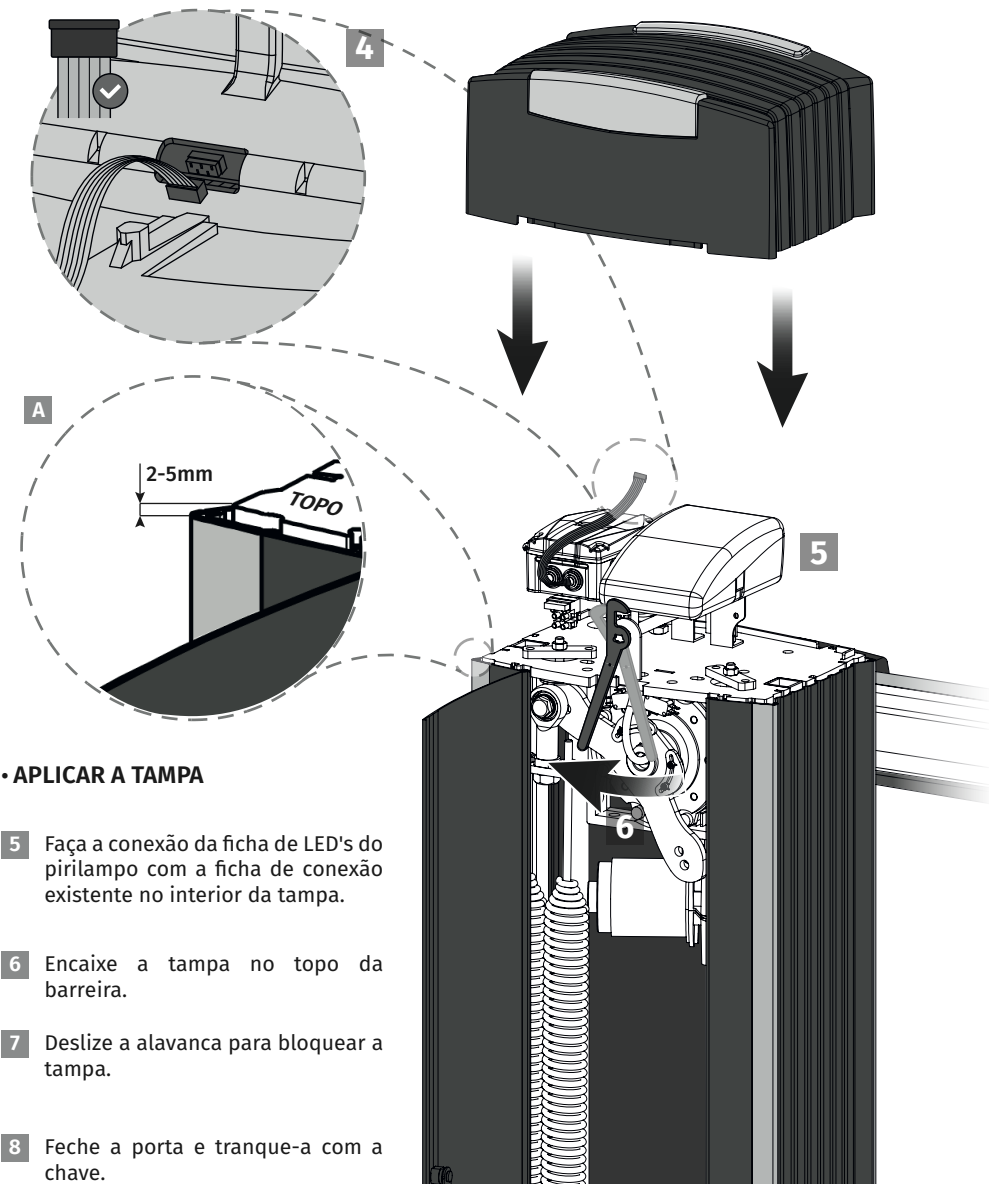
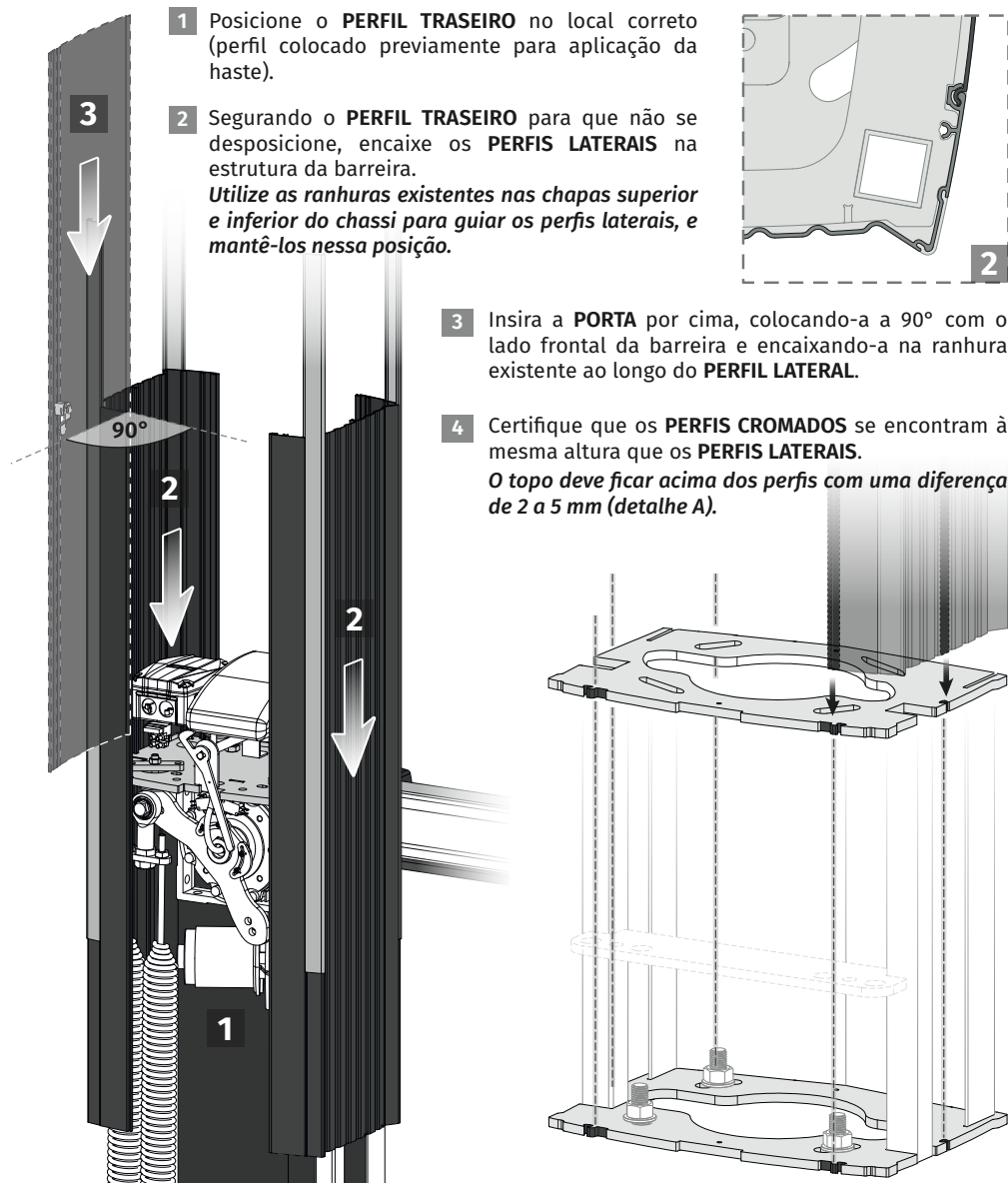
Os fins de curso estão bem afinados se ouvir o "click" dos micros exatamente no instante anterior à alavanca tocar no batente.



03. INSTALAÇÃO

APLICAR PERFIS E TAMPA

• APLICAR OS PERFIS

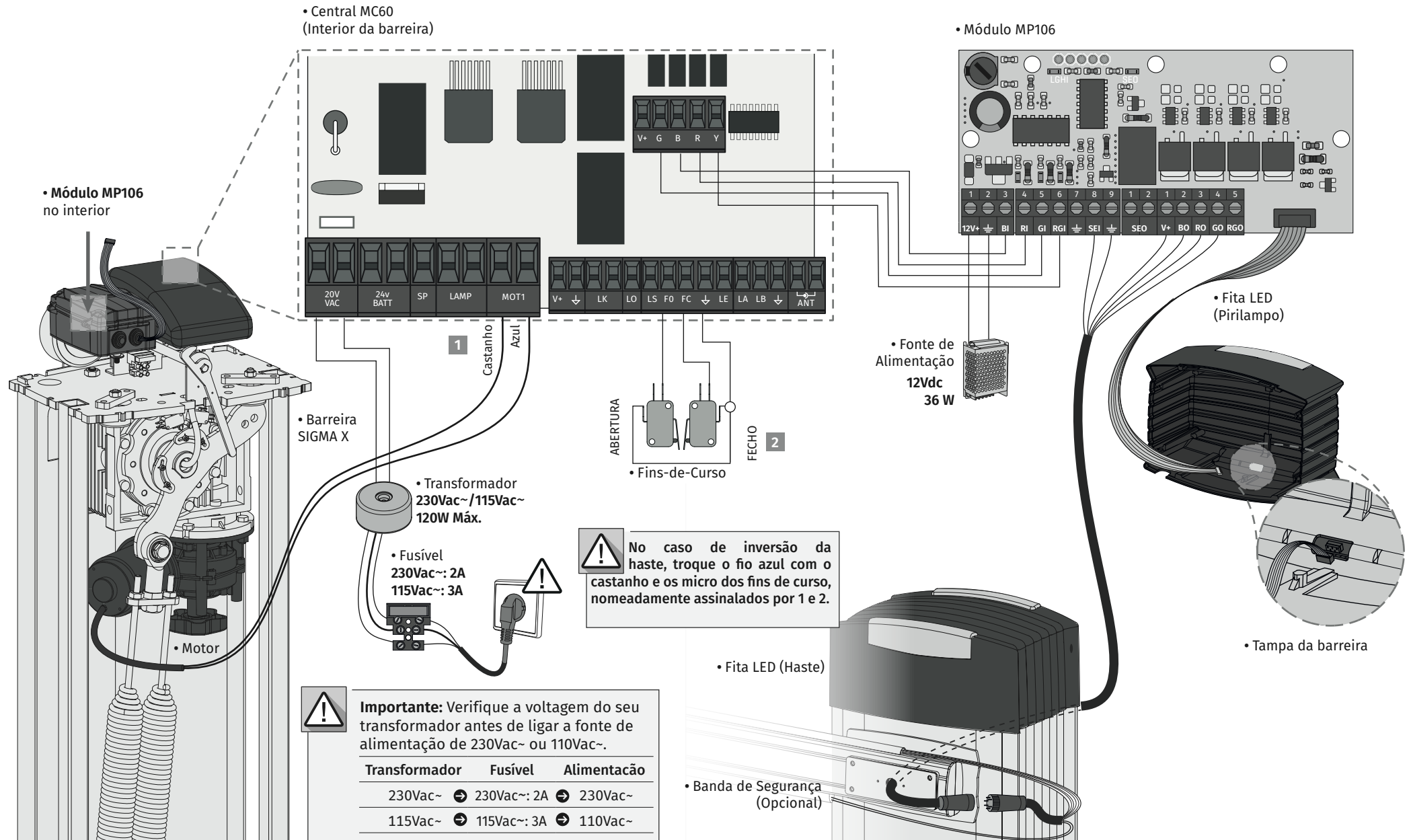


• APLICAR A TAMPA

- 5 Faça a conexão da ficha de LED's do pirilampo com a ficha de conexão existente no interior da tampa.
- 6 Encaixe a tampa no topo da barreira.
- 7 Deslize a alavanca para bloquear a tampa.
- 8 Feche a porta e tranque-a com a chave.

04. LIGAÇÕES

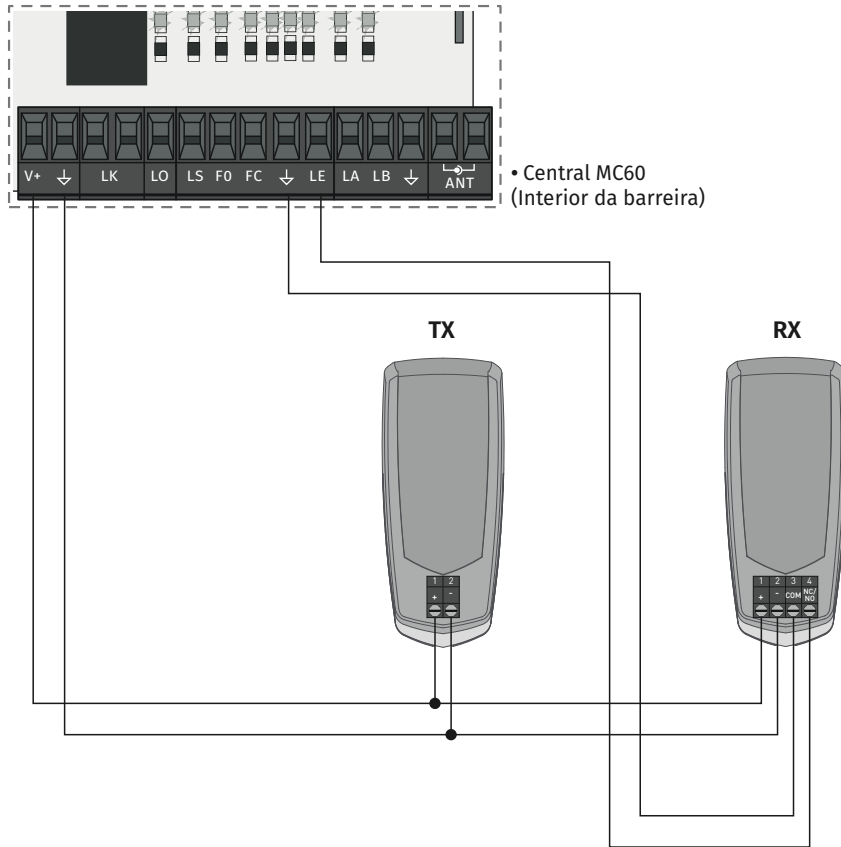
LIGAÇÕES DE MOTOR E PIRILAMPO



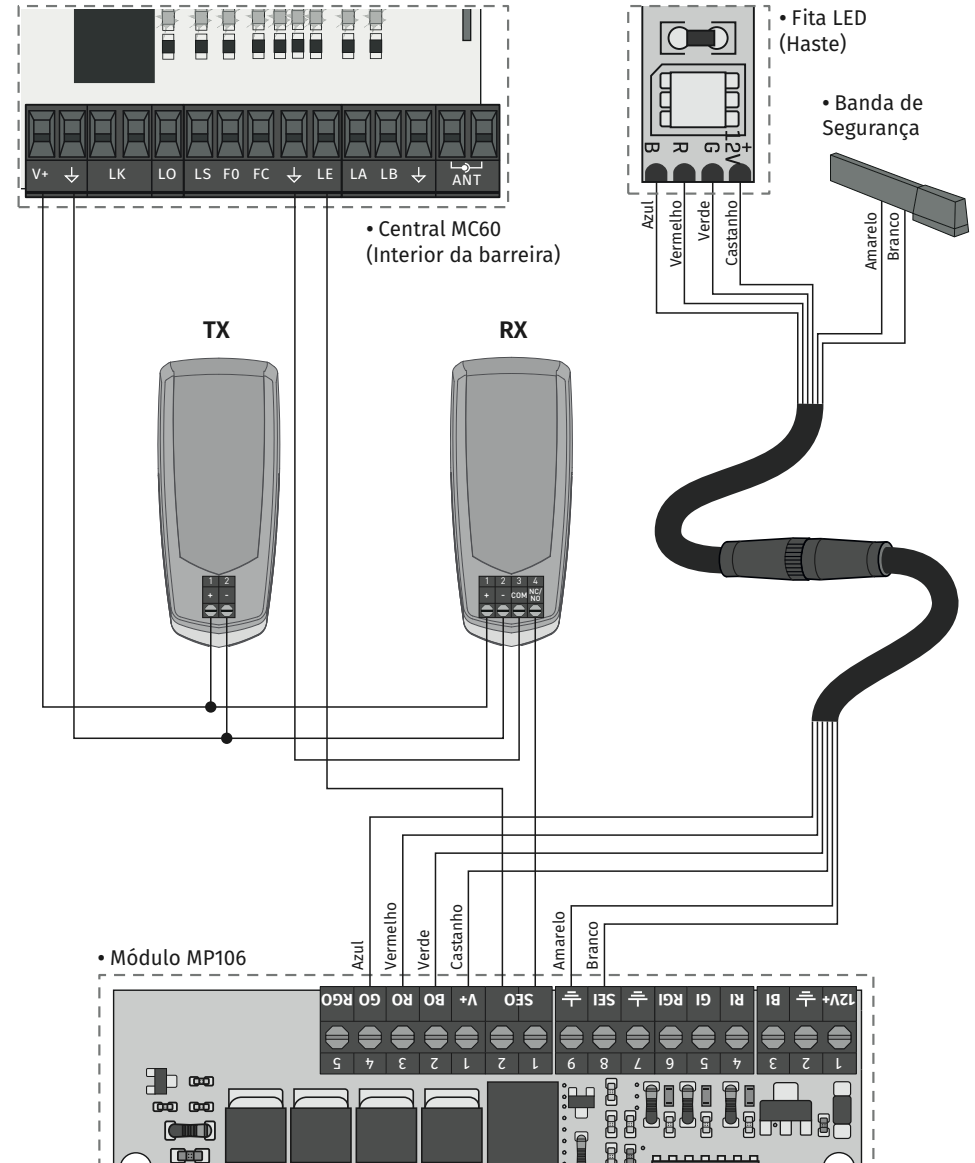
04. LIGAÇÕES

LIGAÇÕES DE FOTOCÉLULAS E BANDA DE SEGURANÇA

• SEM BANDA DE SEGURANÇA



• COM BANDA DE SEGURANÇA (LIGAÇÃO EM SÉRIE)



05. RESOLUÇÃO DE AVARIAS

INSTRUÇÕES PARA CONSUMIDORES FINAIS / TÉCNICOS ESPECIALIZADOS

Anomalia	Procedimento	Comportamento	Procedimento II	Descobrir origem do problema
• Barreira não trabalha	• Verifique se tem alimentação a 230V ligada ao automatismo e se o fusível está a funcionar corretamente.	• Continua a não trabalhar	• Consulte um técnico especializado.	<p>1 • Retire a tampa superior da barreira; 2 • Meça a saída de 24V do transformador para detetar a localização da avaria;</p> <p>A) Tem 24V: 1 • Verifique se a central está a alimentar a barreira para detetar se a avaria se encontra no motor ou na central. Substitua o componente danificado ou envie para os serviços para diagnóstico e reparação.</p> <p>B) Não tem 24V: 1 • Verifique a entrada a 230V do transformador. Se tiver 230V o problema é do transformador. Se não tiver, o problema estará no fusível, cabos elétricos ou na própria corrente elétrica. Verifique todos os sistemas.</p>
	• Verifique o STOP.	• Continua a não trabalhar	• Consulte um técnico especializado.	<p>1 • Dê um start no comando para abrir e verifique o comportamento dos LEDs. 2 • Verifique os LEDs de sinalização e as conexões dos fins de curso. No caso de estar tudo correto e não existir nenhum micro atuado, os LEDs terão que estar acesos. Verifique todo o circuito de ligação das fotocélulas à barreira. 3 • No menu E, verifique se o STOP está ativado (página 7B). Caso esteja ativada e o circuito não estiver fechado, a barreira não vai trabalhar.</p>
• Barreira não se move mas faz ruído	• Desbloqueie a barreira e mova manualmente para verificar se existem problemas mecânicos.	• A barreira está presa?	• Consulte um técnico especializado em barreiras.	1 • Verifique todos os eixos e sistemas de movimento associados à barreira, para descobrir qual é o problema. Verifique também se as molas estão em bom estado e conseguem suportar a barreira.
		• A barreira move-se facilmente?	• Consulte um técnico especializado.	<p>1 • Desligue a barreira da central e teste-a ligada diretamente a uma fonte de alimentação 12/24 Vdc para descobrir se está avariada; 2 • Caso a barreira funcione, o problema está na central. Retire-a e envie para os serviços técnicos para diagnóstico; 3 • Caso a barreira não funcione, retire o motor e envie para os serviços técnicos para diagnóstico.</p>
• Barreira abre mas não fecha	<p>1 • Verifique se tem algum obstáculo em frente das fotocélulas; 2 • Verifique se as fotocélulas estão a trabalhar. Passe a mão na frente e verifique se o relé da mesma faz ruído. 3 • Verifique se algum dos dispositivos de controlo da barreira estão presos e a enviar sinal permanente; 4 • Verifique as ligações da Banda de Segurança.</p>	• A barreira abriu mas não fechou.	• Consulte um técnico especializado.	<p>1 • Verifique se o display está ligado para confirmar a existência de alimentação; 2 • Verifique se as fotocélulas estão alimentadas na saída da central; 3 • Aceda ao menu no display e desative as fotocélulas e o STOP; 4 • Verifique as ligações de fim de curso. Caso os 2 LEDs sinalizadores estejam desligados, significa que a barreira não pode funcionar, pois tem os fins de curso atuados. 5 • Experimente fechar;</p> <p>A) Fechou: 1 • Problema está num desses dois sistemas. Ative as fotocélulas e verifique se a barreira fecha. Se fechar, problema vai estar o STOP. Ative-a no menu e tente fechar a barreira para ter a certeza.</p> <p>B) Não fechou: 1 • Problema está na barreira ou na central. Dê ordem para a barreira fechar enquanto mede a saída de energia da central para o motor. Se tiver 24V, a central está a funcionar e o problema estará no motor. 2 • Se não tiver corrente, o problema é da central.</p>
• Barreira não faz percurso completo	• Desbloqueie a barreira e mova manualmente para verificar se existem problemas mecânicos.	• Encontrou problemas?	• Consulte um técnico especializado em barreiras.	1 • Verifique todos os eixos e sistemas de movimento associados à barreira para descobrir qual é o problema. Verifique também se as molas estão em bom estado e conseguem suportar a barreira.
		• A barreira move-se facilmente?	<p>1 • Volte a programar os fins-de-curso; 2 • Consulte um técnico especializado.</p>	<p>1 • Verifique se os testes à barreira foram bem feitos; 2 • Altere a força no menu P2 até que a barreira mova sem inverter o sentido; 3 • Esta regulação deve ser feita de forma a que a barreira ao encontrar um obstáculo faça inversão; 4 • Se mesmo no nível máximo de força (09) ainda continuar o problema, teste a barreira ligada diretamente a uma fonte de alimentação 12/24 Vdc para verificar se este tem força para abrir/fechar a barreira completamente; 5 • Altere a força no menu P2 até que a barreira se mova sem inverter o sentido;</p>