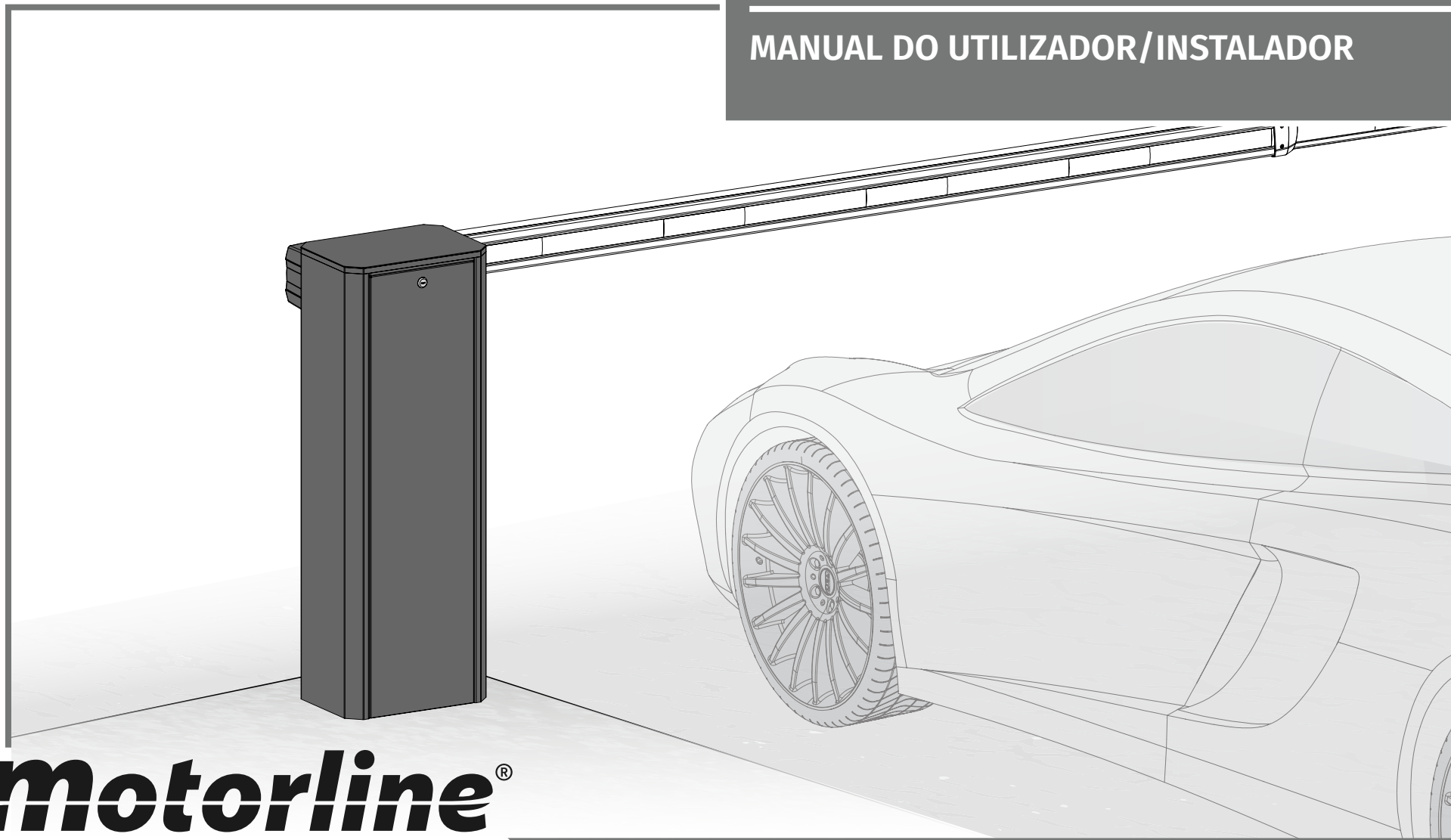


# TURBO

## MANUAL DO UTILIZADOR/INSTALADOR









# 00. CONTEÚDO

## ÍNDICE

<b>01. AVISOS DE SEGURANÇA</b>	<b>1B</b>
<b>02. O AUTOMATISMO</b>	
CARACTERÍSTICAS TÉCNICAS	4A
COMPONENTES COMPATÍVEIS	4B
DIMENSÕES	5A
<b>03. INSTALAÇÃO</b>	
PROCESSO DE INSTALAÇÃO E AFINAÇÃO	5B
EXEMPLO DE MAPA DE INSTALAÇÃO	6
ABERTURA DA PORTA	7A
MOVIMENTAR MANUALMENTE A BARREIRA	7A
INSTALAÇÃO DO AUTOMATISMO	7B
CABO DE ALIMENTAÇÃO	8A
MONTAGEM DA HASTE	8B
FIXAR SUPORTES DA HASTE (OPCIONAL)	9
INVERTER POSIÇÃO DA HASTE	10A
TROCAR DE 2 MOLAS PARA 1 MOLA	10B
AFINAR MOLA	11
TABELA DE AFINAÇÃO	12A
TESTAR AFINAÇÃO DA MOLA	12B
<b>04. LIGAÇÕES</b>	
ESQUEMA DE LIGAÇÕES	13
ESQUEMA DE LIGAÇÕES - MÓDULO MM90-RGB (OPCIONAL)	14A
ESQUEMA DE LIGAÇÕES - MASTER/SLAVE (OPCIONAL)	14B
<b>05. RESOLUÇÃO DE AVARIAS</b>	
INSTRUÇÕES PARA CONSUMIDORES FINAIS / TÉCNICOS ESPECIALIZADOS	15
<b>06. MANUTENÇÃO</b>	
TAREFAS E FREQUÊNCIA DE MANUTENÇÃO	16

# 01. AVISOS DE SEGURANÇA

	Este produto está certificado de acordo com as normas de segurança da Comunidade Europeia (CE).
	Este produto está em conformidade com a Diretiva 2011/65/UE do Parlamento Europeu e do Conselho, relativa à restrição do uso de determinadas substâncias perigosas em equipamentos elétricos e eletrônicos e com a Diretiva Delegada (UE) 2015/863 da Comissão.
	(Aplicável em países com sistemas de reciclagem). Esta marcação indica que o produto e acessórios eletrônicos (ex. carregador, cabo USB, material eletrônico, comandos, etc.) não devem ser descartados como outros resíduos domésticos, no final da sua vida útil. Para evitar possíveis danos ao ambiente ou à saúde humana, decorrentes da eliminação descontrolada de resíduos, separe estes itens de outros tipos de resíduos e recicle-os de forma responsável, para promover a reutilização sustentável dos recursos materiais. Os utilizadores domésticos devem entrar em contacto com o revendedor onde adquiriram este produto ou com a Agência do Ambiente Nacional, para obter detalhes sobre onde e como podem levar esses itens para reciclagem ambientalmente segura. Os utilizadores empresariais devem contactar o seu fornecedor e verificar os termos e condições do contrato de compra. Este produto e os seus acessórios eletrônicos não devem ser misturados com outros resíduos comerciais para lixo.
	Esta marcação indica que as pilhas/baterias não devem ser descartadas como outros resíduos domésticos, no final da sua vida útil. As pilhas/baterias devem ser entregues, para reciclagem, nos pontos de recolha seletiva.
	Os diferentes tipos de embalagens (cartão, plástico, etc.) devem ser objeto de recolha seletiva para a reciclagem. Separe as embalagens e recicle-as de forma responsável.
	Esta marcação indica que o produto e acessórios eletrônicos (ex. carregador, cabo USB, material eletrônico, comandos, etc.), são passíveis de descargas elétricas, pelo contacto direto ou indireto com eletricidade. Seja prudente ao manusear o produto e respeite todas as normas de segurança indicadas neste manual.

# 01. AVISOS DE SEGURANÇA

## **AVISOS GERAIS**

- Neste manual encontram-se informações de utilização e segurança muito importantes. Leia cuidadosamente todas as instruções do manual antes de iniciar os procedimentos de instalação/utilização e mantenha este manual num lugar seguro para que possa ser consultado sempre que necessário.
- Este produto destina-se exclusivamente à utilização mencionada neste manual. Qualquer outra aplicação ou operação que não esteja considerada é expressamente proibida, pois poderá danificar o produto e/ou colocar pessoas em risco originando ferimentos graves.
- Este manual destina-se principalmente a instaladores profissionais, não invalidando que o utilizador também tenha a responsabilidade de ler atentamente a secção “Normas do Utilizador”, de forma garantir o correto funcionamento produto.
- A instalação e reparação deste equipamento deve ser feita unicamente por técnicos qualificados e experientes, garantindo que todos estes procedimentos sejam efetuados em conformidade com as leis e normas aplicáveis. Os utilizadores não profissionais e sem experiência estão expressamente proibidos de executar qualquer ação, a não ser que tenha sido explicitamente solicitado por técnicos especializados para o fazer.
- As instalações devem ser frequentemente examinadas de forma a verificar o desequilíbrio e os sinais de desgaste ou estragos dos cabos, molas, dobradiças, rodas, apoios ou outros elementos mecânicos de montagem.
- Não utilizar o equipamento se for necessário reparar ou ajustar.
- Na realização da manutenção, limpeza e substituição de peças o produto deverá estar desconectado da alimentação. Incluindo também qualquer operação que exija a abertura da tampa do produto.
- A utilização, limpeza e manutenção deste produto pode ser realizada por pessoas com oito ou mais anos de idade e pessoas cujas capacidades físicas, sensoriais ou mentais sejam reduzidas, ou por pessoas sem qualquer conhecimento do funcionamento do produto, desde que, a estes seja dada supervisão ou instruções por pessoas com experiência no que respeita ao uso do produto de uma maneira segura e que esteja compreendido os riscos e perigos envolvidos.

- As crianças não devem brincar com o produto ou dispositivos de abertura, para evitar que a porta ou portão motorizados sejam acionados involuntariamente.
- Se o cabo de alimentação estiver danificado, deve ser substituído pelo fabricante, pelo serviço pós-venda ou por pessoal igualmente qualificado para evitar perigos.
- O dispositivo deve ser desconectado da rede elétrica ao remover a bateria.
- Garanta que é evitado o bloqueio entre a peça acionada e as peças fixas adjacentes devido ao movimento de abertura da peça acionada.

## **AVISOS PARA O INSTALADOR**

- Antes de começar os procedimentos de instalação, certifique-se que tem todos os dispositivos e materiais necessários para completar a instalação do produto.
- Deve ter em atenção o seu Índice de Proteção (IP) e temperatura de funcionamento, para garantir que é adequado ao local de instalação.
- Forneça o manual do produto ao utilizador e informe-o de como o manusear em caso de emergência.
- Se o automatismo for instalado num portão com porta pedestre, é obrigatória a instalação de um mecanismo de bloqueio da porta enquanto o portão estiver em movimento.
- Não instale o produto de “cabeça para baixo” ou apoiado em elementos que não suportem o seu peso. Se necessário, acrescente suportes em pontos estratégicos para garantir a segurança do automatismo.
- Não instalar o produto em zonas explosivas.
- Os dispositivos de segurança devem proteger as eventuais áreas de esmagamento, corte, transporte e de perigo em geral, da porta ou portão motorizados.
- Verificar se os elementos a automatizar (portões, portas, janelas, estores, etc) estão em perfeito funcionamento, e se estão alinhados e nivelados. Verifique também se os batentes mecânicos necessários estão nos lugares apropriados.
- A central eletrónica deve ser instalada num local protegido de qualquer líquido (chuva, humidade, etc), poeiras e parasitas.
- Deve passar os vários cabos elétricos por tubos de proteção, para

## 01. AVISOS DE SEGURANÇA

os proteger contra esforços mecânicos, essencialmente no cabo de alimentação. Tenha em atenção que todos os cabos devem entrar na caixa da central eletrónica pela parte inferior.

- Caso o automatismo seja para instalar a uma cota superior a 2,5m do solo ou outro nível de acesso, deverão ser seguidas as prescrições mínimas de segurança e de saúde para a utilização pelos trabalhadores de equipamentos de segurança no trabalho da Diretiva 2009/104/CE do Parlamento Europeu e do Conselho, de 16 de Setembro de 2009.
- Fixe a etiqueta permanente respeitante ao desengate manual o mais próximo possível do mecanismo de desengate.
- Deve ser previsto nos condutores fixos de alimentação do produto um meio de desconexão, como um interruptor ou disjuntor no quadro elétrico, em conformidade com as regras de instalação.
- Se o produto a instalar necessitar de alimentação a 230Vac ou 110Vac, garanta que a ligação é feita a um quadro elétrico com ligação Terra.
- O produto é alimentado unicamente a baixa tensão de segurança com central eletrónica. (só nos motores 24V)
- Peças/produtos com peso superior a 20 kg devem ser manuseados com cuidado especial devido ao risco de ferimentos. Recomenda-se a utilização de sistemas auxiliares adequados para movimentação ou elevação de objetos pesados.
- Preste especial atenção ao perigo de queda de objetos ou movimento descontrolado de portas/portões durante a instalação ou operação deste produto.

### AVISOS PARA O UTILIZADOR

- Mantenha este manual num lugar seguro para ser consultado sempre que necessário.
- Caso o produto tenha contacto com líquidos sem que esteja preparado para tal, deve desligar imediatamente o produto da corrente elétrica para evitar curtos-circuitos, e consulte um técnico especializado.
- Certifique-se de que o instalador lhe providenciou o manual do produto e o informou de como manusear o produto em caso de emergência.
- Se o sistema requer alguma reparação ou modificação, desbloqueie o equipamento, desligue a corrente elétrica e não o utilize até todas as

condições de segurança ficarem garantidas.

- No caso de disparo de disjuntores ou falha de fusíveis, localize a avaria e solucione-a antes de reinicializar o disjuntor ou trocar o fusível. Se a avaria não for reparável consultando este manual, contacte um técnico.
- Mantenha a área de ação do portão motorizado livre enquanto o mesmo estiver em movimento, e não crie resistência ao movimento do mesmo.
- Não efetue qualquer operação nos elementos mecânicos ou dobradiças caso o produto esteja em movimento.

### RESPONSABILIDADE

- O fornecedor recusa qualquer responsabilidade se:
  - Ocorrerem falhas ou deformações do produto que resultem de uma instalação, utilização ou manutenção incorreta!
  - Se as normas de segurança não forem cumpridas na instalação, utilização e manutenção do produto.
  - Se as indicações presentes neste manual não forem respeitadas.
  - Ocorrerem danos causados por modificações não autorizadas.
  - Nestes casos, a garantia é anulada.

### **MOTORLINE ELECTROCELOS SA.**

Travessa do Sobreiro, nº29  
4755-474 Rio Côvo (Santa Eugénia)  
Barcelos, Portugal

### LEGENDA SÍMBOLOS



• Avisos importantes de segurança



• Informação útil



• Informação de programação



• Informação de potenciômetros



• Informação dos conectores



• Informação dos botões

## 02. O AUTOMATISMO

### CARACTERÍSTICAS TÉCNICAS

As barreiras Turbo são projetadas para controle de acesso de garagens e estacionamentos. Desempenho de funcionamento perfeito, alcançado por controle eletrônico de velocidade e mecânica otimizada para proteger motor e engrenagem. Um conceito de acionamento eficiente com uma poderosa engrenagem BLDC de 24Vdc e componentes robustos garantem uma operação intensiva com ciclo de trabalho de 100%.

A Turbo oferece uma haste extensível que com diferentes comprimentos pode alterar o tempo de abertura, bem como acessórios adequados para diferentes fins, por exemplo, LED de iluminação na haste e dispositivos de segurança.



As forças operacionais das barreiras são certificadas de acordo com EN 12453. A detecção automática de obstáculos proporciona segurança adicional. A haste abre e inverte automaticamente se um obstáculo for encontrado; isso garante que os veículos nunca fiquem presos.

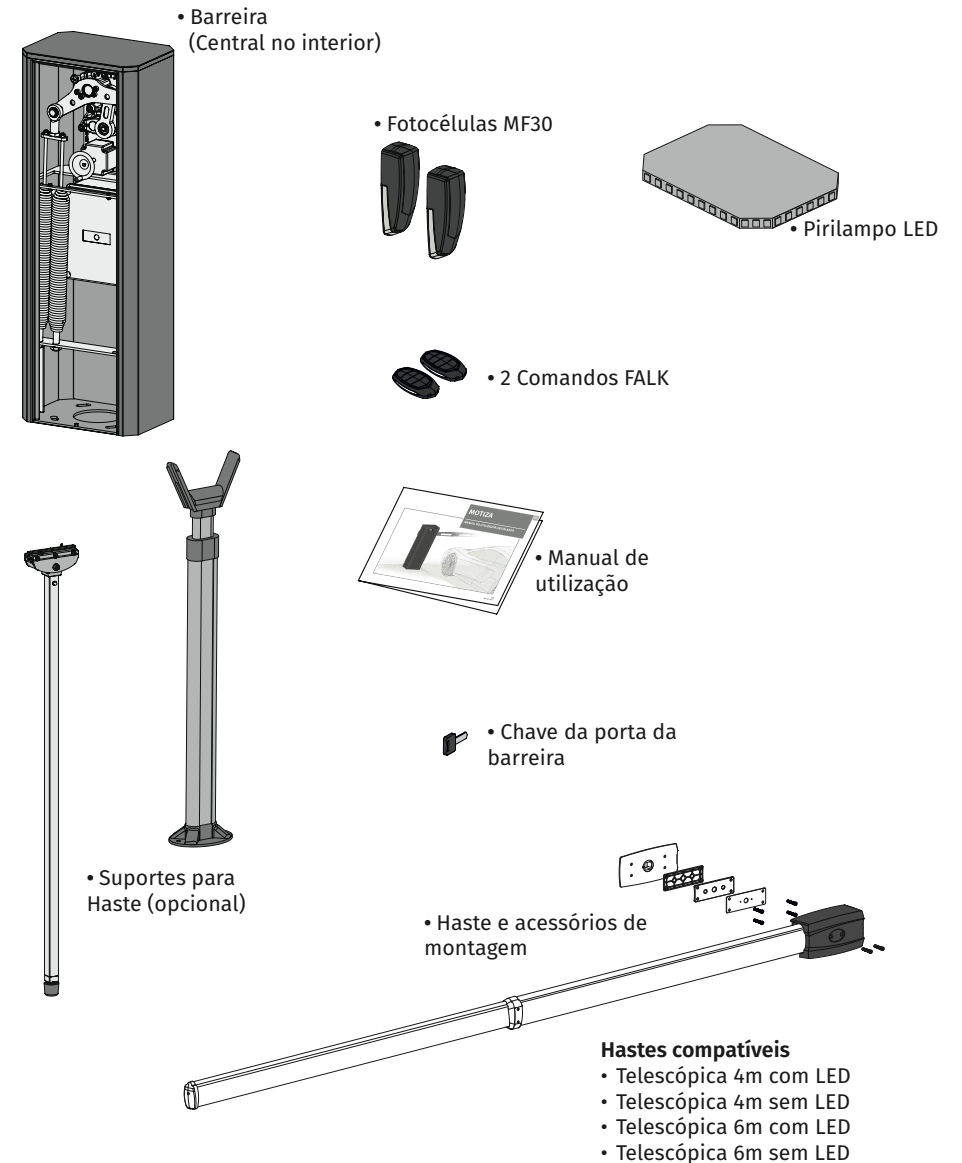
Especificações técnicas do automatismo:

	TURBO
• Potência	150W
• Alimentação da barreira	110/230Vac~ 50/60Hz
• Voltagem do motor	24Vdc
• Ruído	LpA <= 50dB (A)
• Temperatura de funcionamento	-25°C a 55°C
• Nível de Proteção	IP54
• Frequência de Trabalho	100%
• Comprimento máximo da haste	6 metros
• Tipo de motor	Brushless
• Central de controlo	MC90BL-BR
• Tipo de sinalização	Led RGB no topo
• Tipo de montagem	Direita e esquerda
• Tempo de abertura / fecho	1,5 a 5 segundos *
• Peso	51 kg

\* Tempo de abertura varia dependendo do comprimento da haste

## 02. O AUTOMATISMO

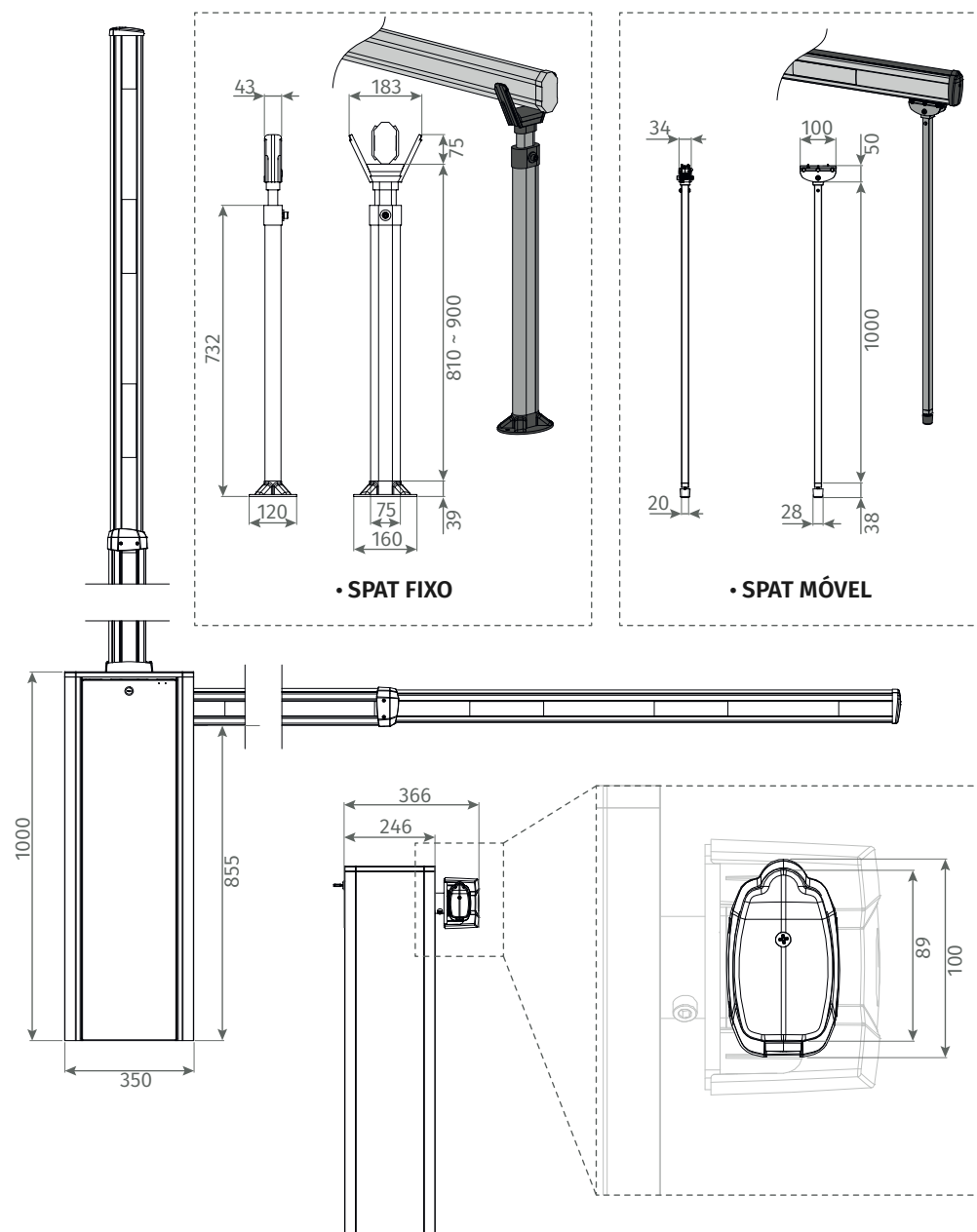
### COMPONENTES COMPATÍVEIS



Alguns destes acessórios podem ser vendidos em separado. Consulte o seu distribuidor.

## 02. O AUTOMATISMO

### DIMENSÕES



## 03. INSTALAÇÃO

### PROCESSO DE INSTALAÇÃO E AFINAÇÃO



Para uma correta instalação da barreira siga os passos abaixo pela ordem que se encontram.

#### • INSTALAÇÃO E AFINAÇÃO MECÂNICA DA BARREIRA

	DESCRIÇÃO	PÁGINA
01	Construir a sapata e fixar a estrutura.	7B
02	Retirar a chapa de proteção <b>14</b> , desapertando os dois parafusos.	6
03	Verificar se o movimento de fecho está no sentido correto. Caso não esteja, inverta a posição da haste.	10A
04	Verificar o número de molas necessárias (ver tabela da pág. 12A).	10B
05	Verificar qual o furo de fixação da rótula das molas. Deverá consultar a tabela de afinação.	12A
06	Montar e ajustar do comprimento pretendido da haste.	8B e 9
07	Verificar a necessidade de suporte da haste.	9
08	Ajustar o nivelamento da haste quando está fechada.	8B
09	Ajustar a compensação das molas. Consultar a tabela de afinação (pág. 12A).	11
10	Montar a chapa de proteção <b>14</b> .	6

#### • ALIMENTAÇÃO E PROGRAMAÇÃO DA CENTRAL

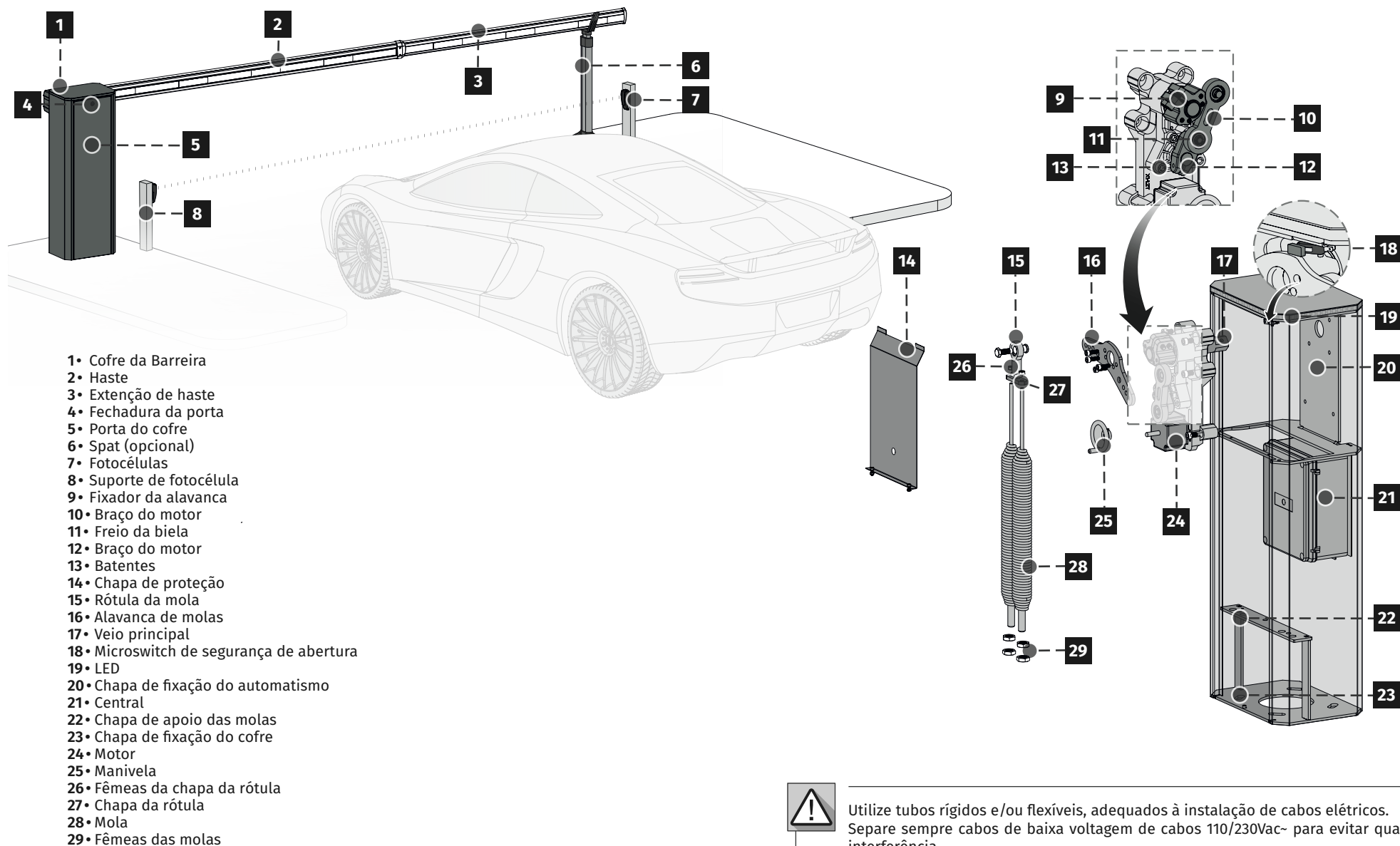
	DESCRIÇÃO	PÁGINA
01	Passar os cabos da haste e fazer a ligação à central <b>21</b> .	7A
02	Verificar a necessidade de adicionar módulos ou ligações opcionais.	15 a 16B*
03	Ligar o cabo de alimentação.	
04	Definir comprimento da haste <b>P0 → HA</b> .	7B*
05	Verificar o parâmetro <b>P0 → dl</b> .	7B*
06	Definir parâmetro para a haste.	7B*
07	Fazer a programação automática <b>P0 → SY</b> .	7B*
08	Ativar os dispositivos de segurança, caso sejam usados, em <b>P5 e P6</b> .	9A e 9B*
09	Definir o tempo de fecho automático <b>P4 → AF</b> .	8B*
10	Dar uma ordem de abertura para verificar o funcionamento.	
11	Se a abertura não estiver suave, retifique os parâmetros pela tabela de afinação.	11A
12	Active as funções relevantes para a sua instalação.	



\*Consultar manual da Central MC90

## 03. INSTALAÇÃO

### EXEMPLO DE MAPA DE INSTALAÇÃO



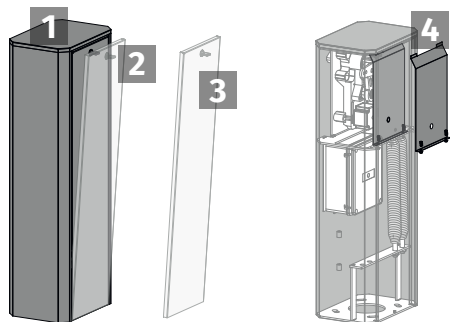
Utilize tubos rígidos e/ou flexíveis, adequados à instalação de cabos elétricos. Separe sempre cabos de baixa voltagem de cabos 110/230Vac~ para evitar qualquer tipo de interferência. O mapa apresentado é referente a uma instalação standard. Consulte o kit no catálogo. Caso necessite de outros acessórios por favor contacte-nos.

## 03. INSTALAÇÃO

### ABERTURA DA PORTA



Não deve, em circunstância alguma, colocar as mãos em qualquer componente da barreira quando o automatismo está ligado à alimentação.



Siga os seguintes passos para aceder ao automatismo da barreira:

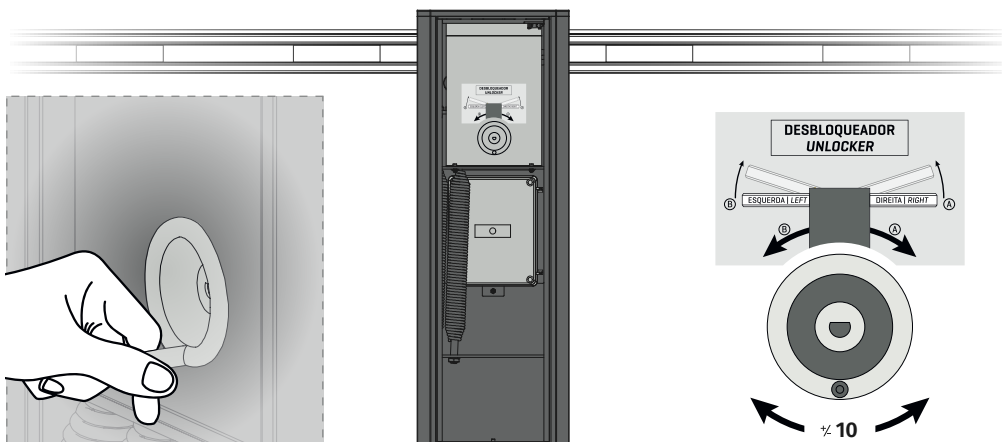
- 1• Insira a chave da porta.
- 2• Puxe ligeiramente a parte de cima da porta para fora.
- 3• Levante porta de forma a solta-la da base da cofre da barreira.
- 4• Liberte os parafusos da chapa de proteção para aceder ao mecanismo, caso seja necessário.

### MOVIMENTAR MANUALMENTE A BARREIRA

Em caso de emergência ou durante a fase de instalação/afinação da barreira, poderá ser necessário movimentar a haste manualmente. Para isso deve aceder ao interior do automatismo (consultar "ABERTURA DA PORTA"), para girar a manivela até a haste sair fora do ângulo de 90° (aproximadamente 10 voltas) e depois pode mover haste à mão.

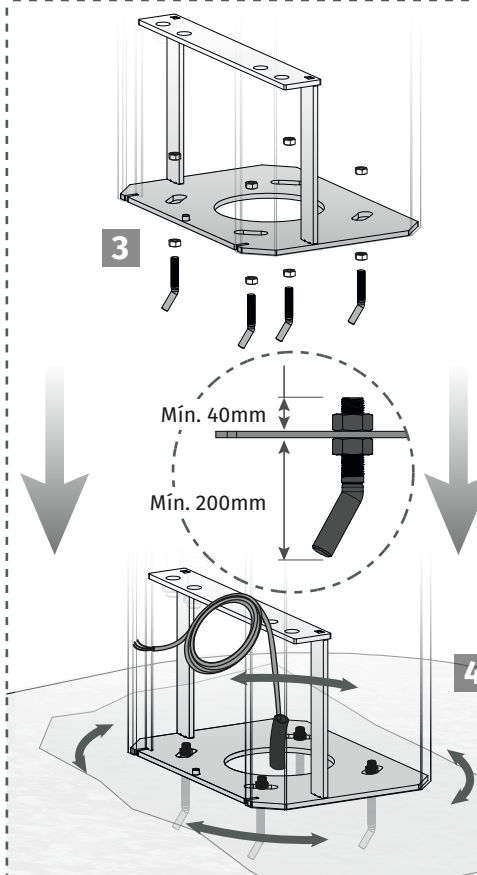
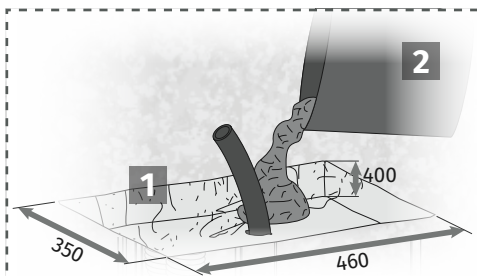


Sempre que a tampa seja retirada a barreira deixará de trabalhar devido ao circuito de emergência.



## 03. INSTALAÇÃO

### INSTALAÇÃO DO AUTOMATISMO



#### • CRIAR SAPATA

- 1 Faça um buraco de 350x460mm e 400mm (ou superior) de profundidade, para criação da sapata de fixação.
- 2 Encha com betão e alise a parte superior de forma a ficar perfeitamente nivelado.
- 3 Com o cimento ainda fresco coloque pernos torcidos (200mm min. de altura) e as fêmeas no centro dos orifícios da base do cofre, e de seguida aplique o cofre fazendo com que entre 200mm (no mínimo) no cimento.
- 4 Se desejar ajustar um pouco o cofre, pode libertar ligeiramente as fêmeas para rodar alguns graus.

#### • SAPATA JÁ EXISTENTE

- 1 Com a barreira no local, faça a marcação dos furos na sapata. Fure a sapata nessas marcações e aplique buchas apropriadas para fixação da barreira.
- 2 Posicione a barreira na sapata deixando-a centrada com as furações e fixe-a aplicando os parafusos pelo interior da barreira.



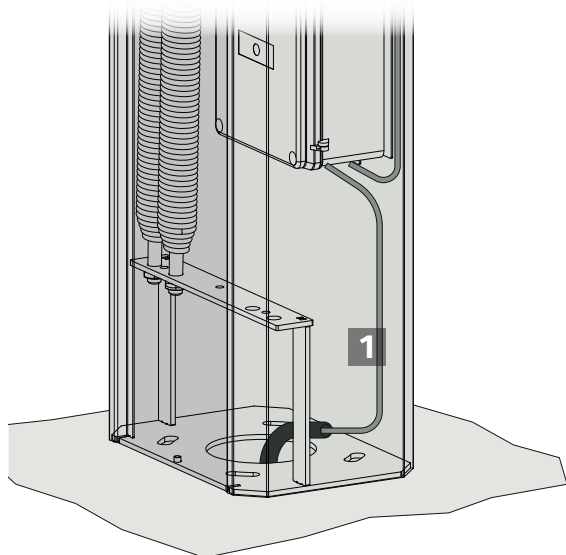
Deixe cabos com um comprimento que garanta uma fácil conexão com a central.



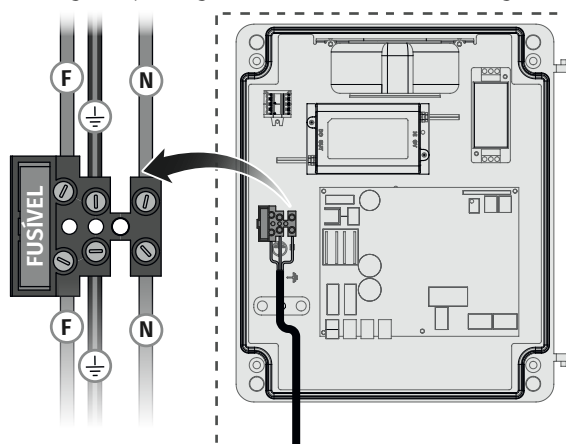
## 03. INSTALAÇÃO

### CABO DE ALIMENTAÇÃO

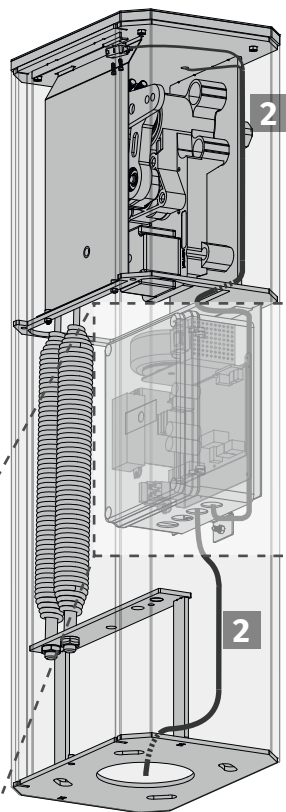
\*A estrutura da barreira possui guias no lado interior por onde deve passar a cablagem da barreira de forma organizada até ao topo da barreira.



- 1 Conduza os cabos de alimentação que vêm do solo pelo interior do cofre acondicionando-os de forma a ficarem protegidos.
- 2 Quando o cabo de alimentação chegar à central, faça a ligação dos fios com o conector existente na caixa da central. **Ligar os fios segundo a ordem indicada na imagem**



**Importante:** Verifique a voltagem do seu transformador antes de conectar a fonte de alimentação se 230Vac~ ou 110Vac~.  
**Consulte a página 12 para informação mais detalhada**



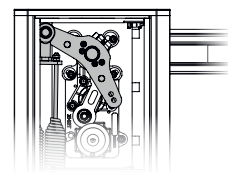
## 03. INSTALAÇÃO

### MONTAGEM DA HASTE

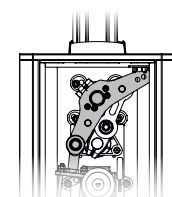


\*Se encomendar a barreira sem especificar a posição da haste, esta irá encontrar-se montada à direita.  
Caso a barreira não se encontre na posição pretendida siga as instruções da página seguinte para a inverter.

#### 1 • HASTE À DIREITA (Standard) \*

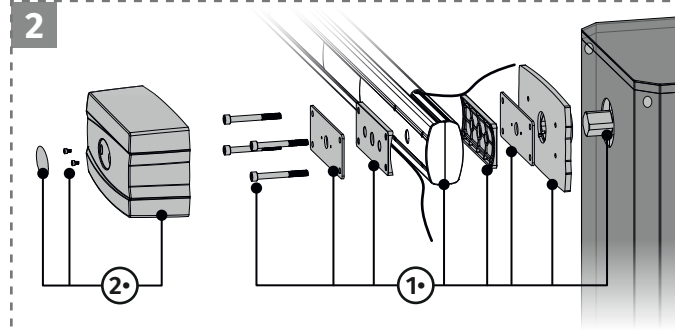


Haste na horizontal (mola esticada)

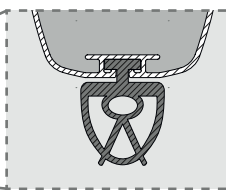
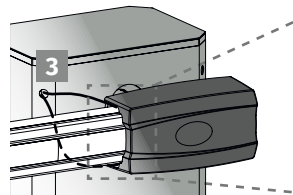


Haste na vertical (mola recolhida)

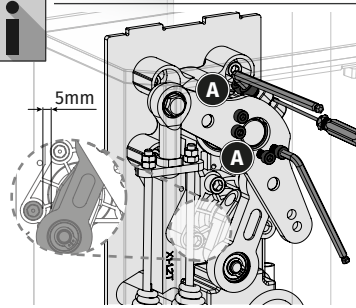
2



- 1 Verifique a posição da haste se encontra na horizontal (**ver imagem 1**).
- 2 Agrupe e encaixe as peças pela ordem indicada. Fixe as peças à chapa de fixação da haste com parafusos fornecidos na embalagem.
- 3 Passe os fios da banda de segurança e iluminação da haste pelo furo do cofre da barreira. Tape o furo do lado oposto do cofre com uma tampa tapa furos.



Todas as barreiras Motorline têm possibilidade de instalação de Bandas de segurança e leds de sinalização.



No caso de a haste não estar na horizontal, poderá ajustar o seu nivelamento. Para isso deve colocar o braço do motor na posição de fechado e desviado cerca de **5mm do batente**. De seguida desaperte ligeiramente os parafusos **A** e com o auxílio de uma chave de parafusos solte ligeiramente o fixador da alavanca e mova a haste com a mão até à posição correta. Caso utilize Spat, após desapertar os parafusos de ajuste, encoste a haste no batente do Spat fixo ou, o Spat móvel no chão. Neste caso a haste fica sempre na mesma posição. **Antes de apertar os parafusos, com a ajuda de um nível, verifique que a haste está na horizontal.**

## 03. INSTALAÇÃO

### FIXAR SUPORTES DA HASTE (OPCIONAL)

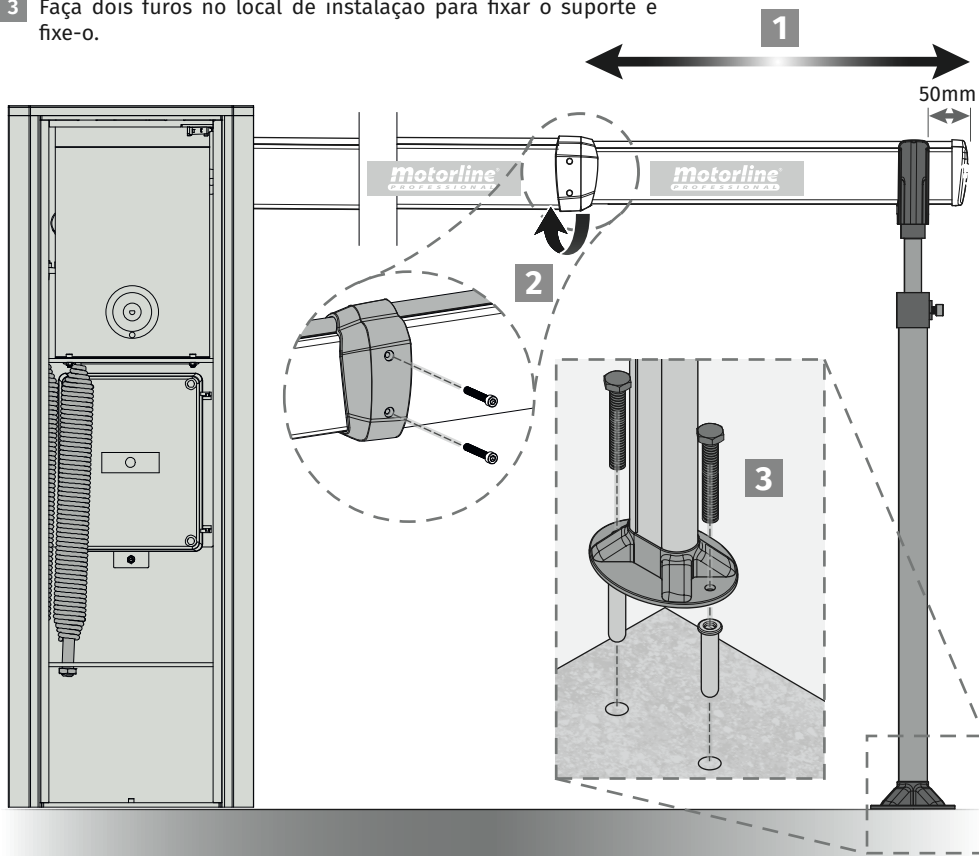
#### • DEFINIR COMPRIMENTO DA HASTE EXTENSÍVEL

- 1 Comece por estabelecer o comprimento da haste para depois poder colocar o suporte, como visível na imagem abaixo.  
*A haste deve exceder em 50mm a posição do braço do suporte.*
- 2 Após colocar a haste com a dimensão desejada, fixe-a com os dois parafusos auto-roscantes na parte fixa da haste.

#### • APLICAÇÃO DO SUPORTE FIXO DA HASTE

Quando o comprimento da haste estiver estabelecido, defina o local de fixação do suporte da haste ao solo.

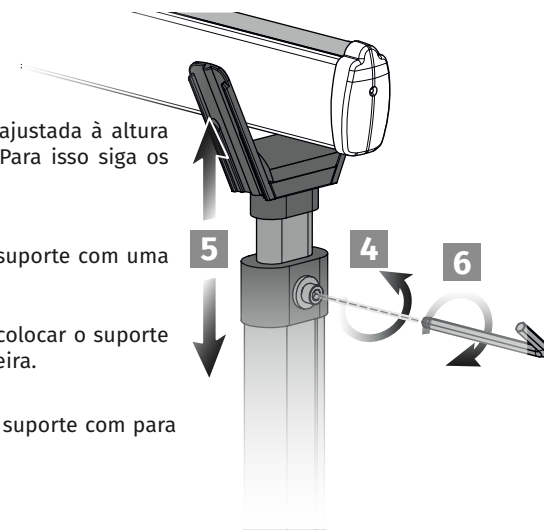
- 3 Faça dois furos no local de instalação para fixar o suporte e fixe-o.



#### • AFINAR ALTURA DO SUPORTE (FIXO)

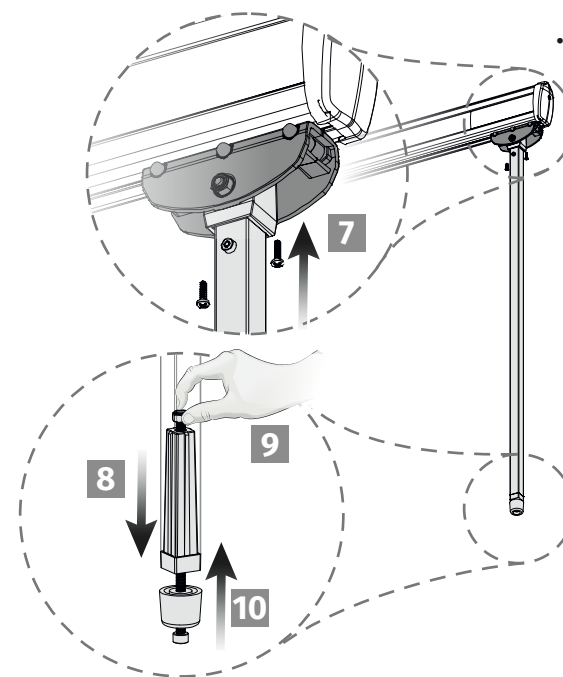
Se a altura do braço do suporte estiver desajustada à altura da haste terá de afinar a altura do braço. Para isso siga os seguintes passos:

- 4 Alivie o perno de bloqueio do braço do suporte com uma chave de umbrako.
- 5 Suba ou desça o braço do suporte para colocar o suporte na altura necessária para suportar a barreira.
- 6 Aperte o perno de bloqueio do braço do suporte com para bloquear o suporte na posição definida.



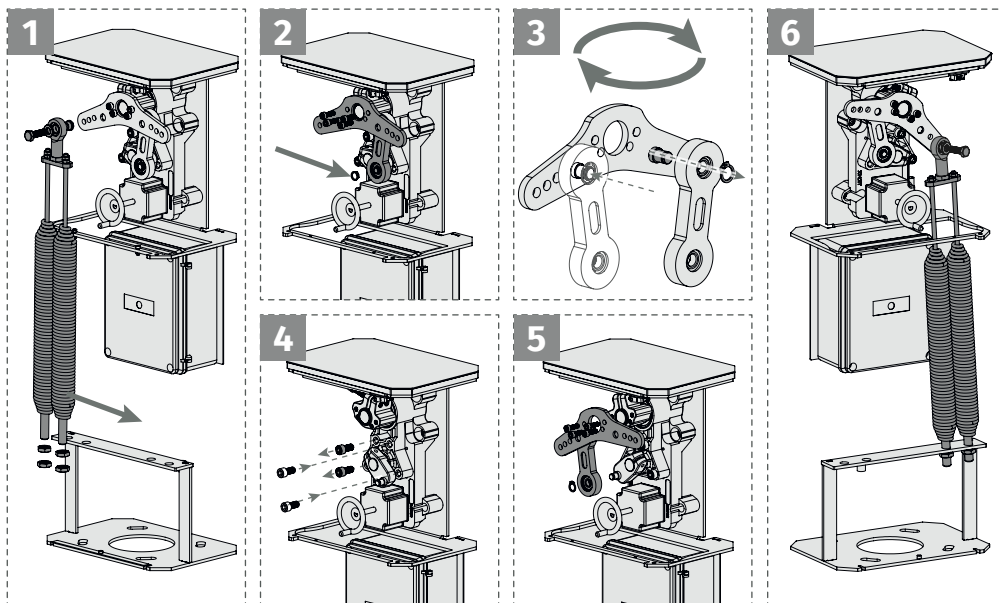
#### • APLICAÇÃO DO SUPORTE MÓVEL DA HASTE

- 7 Fixe o suporte movel na haste apertando os dois parafusos no topo do suporte
- 8 Desencaixe a base do spat móvel. Poderá ser necessário retirar parafusos laterais.
- 9 Aperte ou desaperte o parafuso de afinação que se encontra no topo do pitão.
- 10 Volte a encaixar tudo de volta e teste se ficou como pretendido. Repita se necessário.



## 03. INSTALAÇÃO

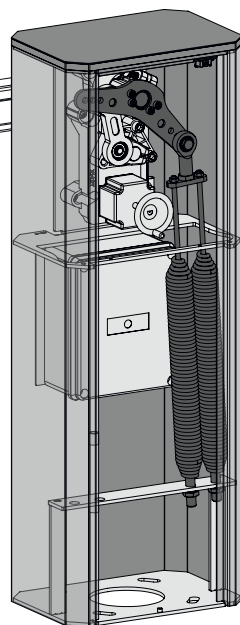
### INVERTER POSIÇÃO DA HASTE



- 1 Desaperte rótula da mola **15** e as fêmeas da mola **29** (junto à chapa de apoio das molas)
- 2 Solte o freio da biela **11** do motor e a alavanca das molas **16**
- 3 Na peça solta, solte o freio **11** que está na parte de trás, retire o braço do motor **10** e prenda-o no outro lado com o mesmo freio.
- 4 Desenrosque os batentes **13**, e enrosque-os no lado oposto.
- 5 Volte a colocar a alavanca das molas **16** juntamente com o braço do motor **10** no lado oposto prendendo com os parafusos e o freio **11**.
- 6 Coloque e aperte a rótula da mola **15** e as fêmeas da mola **29** no lado contrário.



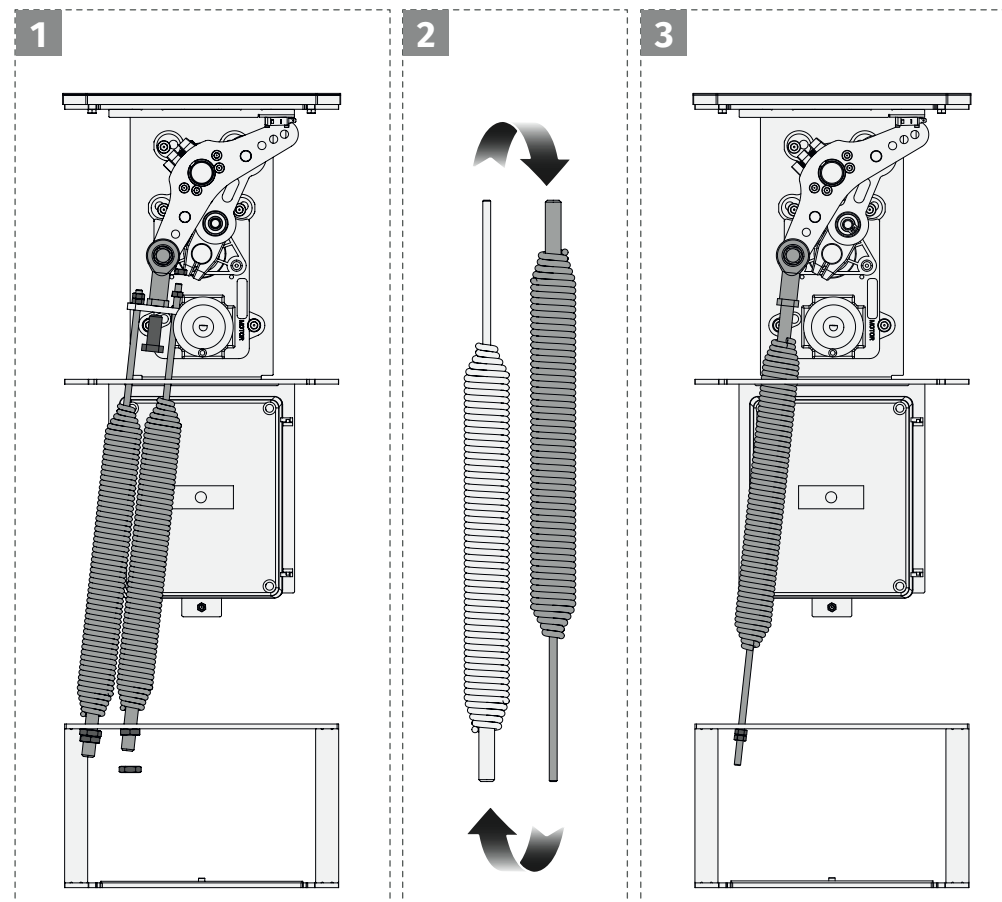
Deve verificar numeração da página 6



## 03. INSTALAÇÃO

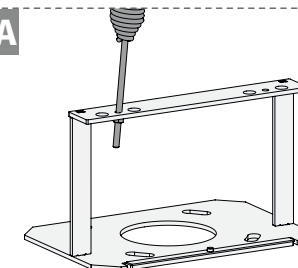
### TROCAR DE 2 MOLAS PARA 1 MOLAS

Se, devido ao tamanho da sua haste, existir necessidade de remover uma mola, proceda do seguinte modo:



- 1 Remova as fêmeas **26** junto à chapa da rótula **27** e as fêmeas **29** junto à chapa de apoio das molas **22**.
- 2 Escolha apenas uma mola **28** e inverta a sua posição: Veio M16 para cima e Veio M8 para baixo.
- 3 Enrosque o veio M16 da mola **28** diretamente na rótula **15** e fixe o veio M8 na chapa de apoio das molas **22** no furo intermédio conforme imagem 3A.

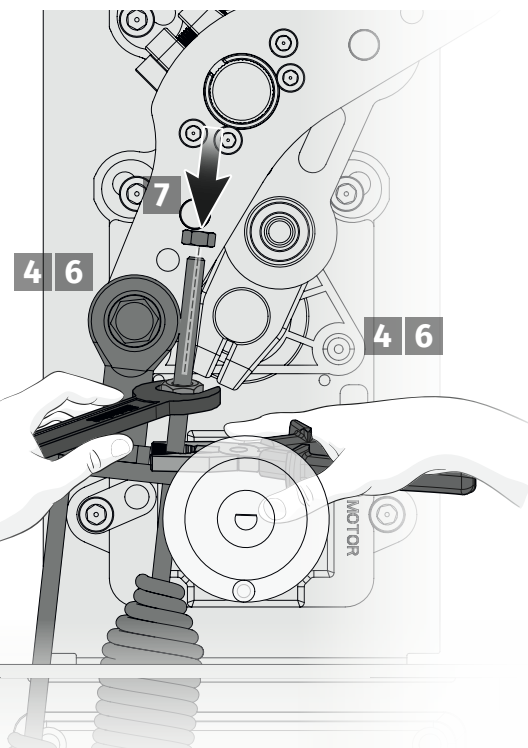
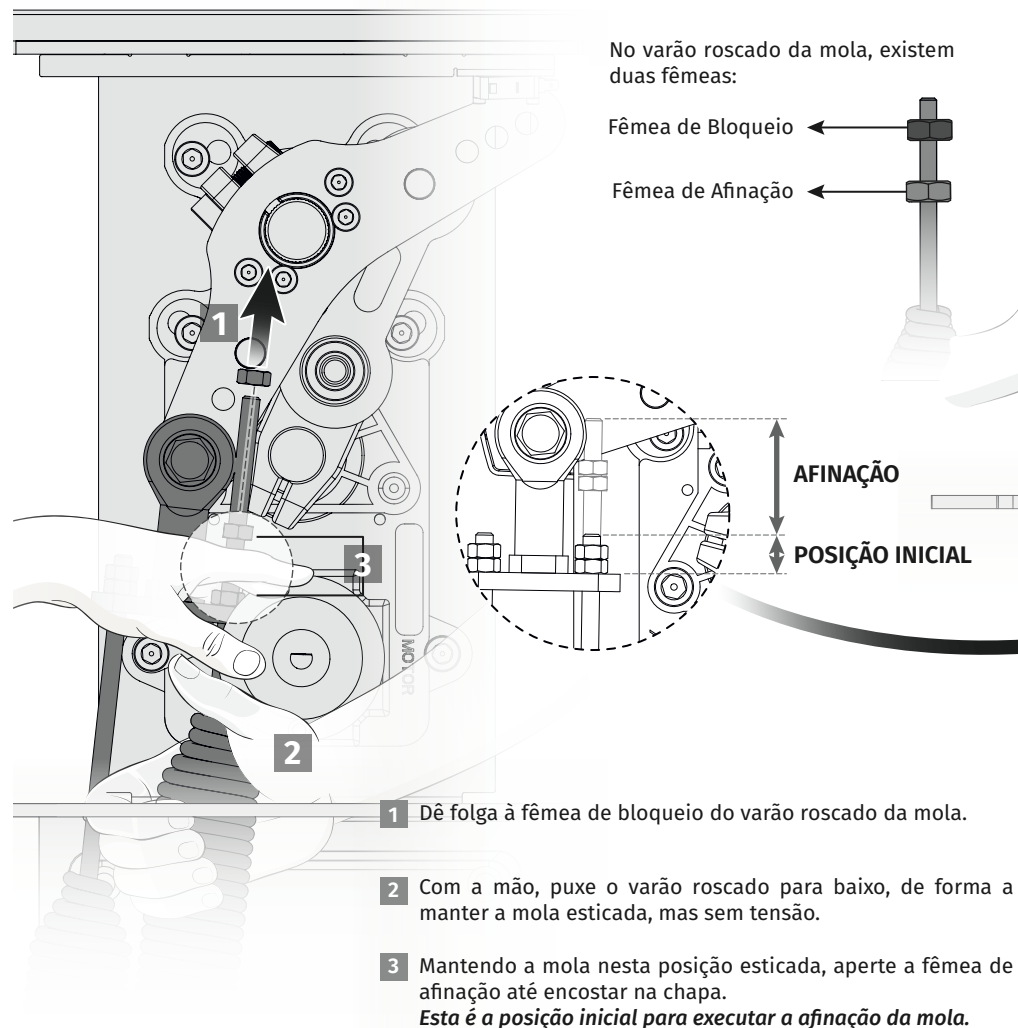
3A



## 03. INSTALAÇÃO

### AFINAR A MOLA

Antes de afinar a mola, coloque a haste manualmente na posição vertical para que as molas estejam na posição de menor tensão, e desvie o braço do motor **10** cerca de **5mm** do batente.



4 Segure o varão roscado com um alicate para não rodar, e vá apertando a fêmea de afinação até esticar a mola na distância mencionada na tabela da página 12A.

5 Depois de esticada a mola, coloque a haste na posição de 45° com auxílio da manivela, mova a haste manualmente e verifique o equilíbrio fazendo o teste da página 12B.

**Atenção:** Esta operação deve ser feita com a central desligada da alimentação pois causa atrito adicional ao movimento do motor

6 Se a haste não se mantiver equilibrada, aperte ou desaperte a fêmea de afinação de forma a conseguir o melhor equilíbrio possível.

7 Depois de terminada a afinação da mola, aperte a fêmea de bloqueio até encostar na fêmea de afinação. Desta forma, irá bloquear a posição de afinação, para garantir que a mola não se desajusta.

**i** • EXEMPLO DE AFINAÇÃO

\*Neste exemplo considera-se uma HASTE DE 5M, que necessita de uma AFINAÇÃO de 40mm (ver tabelas da página 12A), em que o varão M8 começa 20mm abaixo da chapa de suporte (POSIÇÃO INICIAL).

AFINAÇÃO 40mm

20mm

MEDIDA COM AFINAÇÃO 60mm

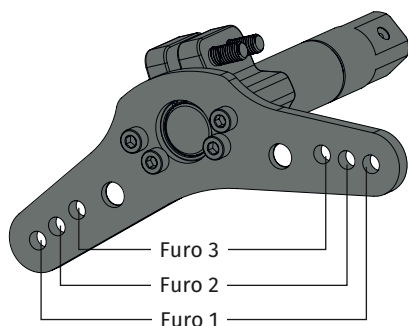
## 03. INSTALAÇÃO

### TABELA DE AFINAÇÃO

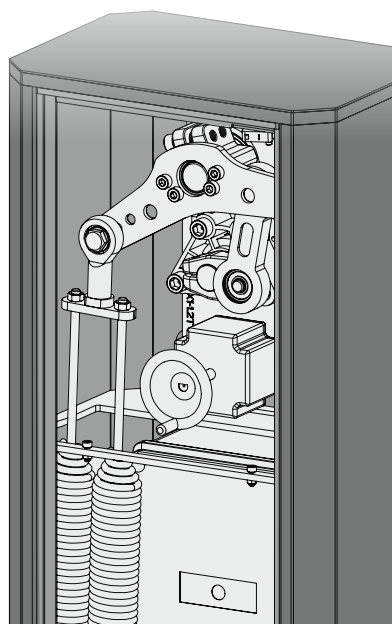
Comprimento da Haste	2500	3000	3500	4000	4500	5000	5500	6000
Tempo de abertura (s)	1,5	2,5	3	3	3,5	4	4,5	5
Parametro P2-SO	9	8	6	6	5	4	3	2
Parametro P2-SC	2	2	1	1	1	1	1	1
Número de molas	1	1	1	2	2	2	2	2
Posição Furo	3	2	2	2	2	1	1	1
Ajuste da mola (mm)	0	0	50	30	45	40	45	60



Deverão ser utilizados os valores mencionados na tabela acima para o parâmetro da velocidade P2-SO e P2-SC. Caso não sejam aplicados os valores poderá perder a garantia.



- Dependendo do estado da mola pode existir uma tolerância de 5mm em relação aos valores indicados na tabela.
- Deve testar a afinação mínima necessária de modo a compensar o peso da haste.



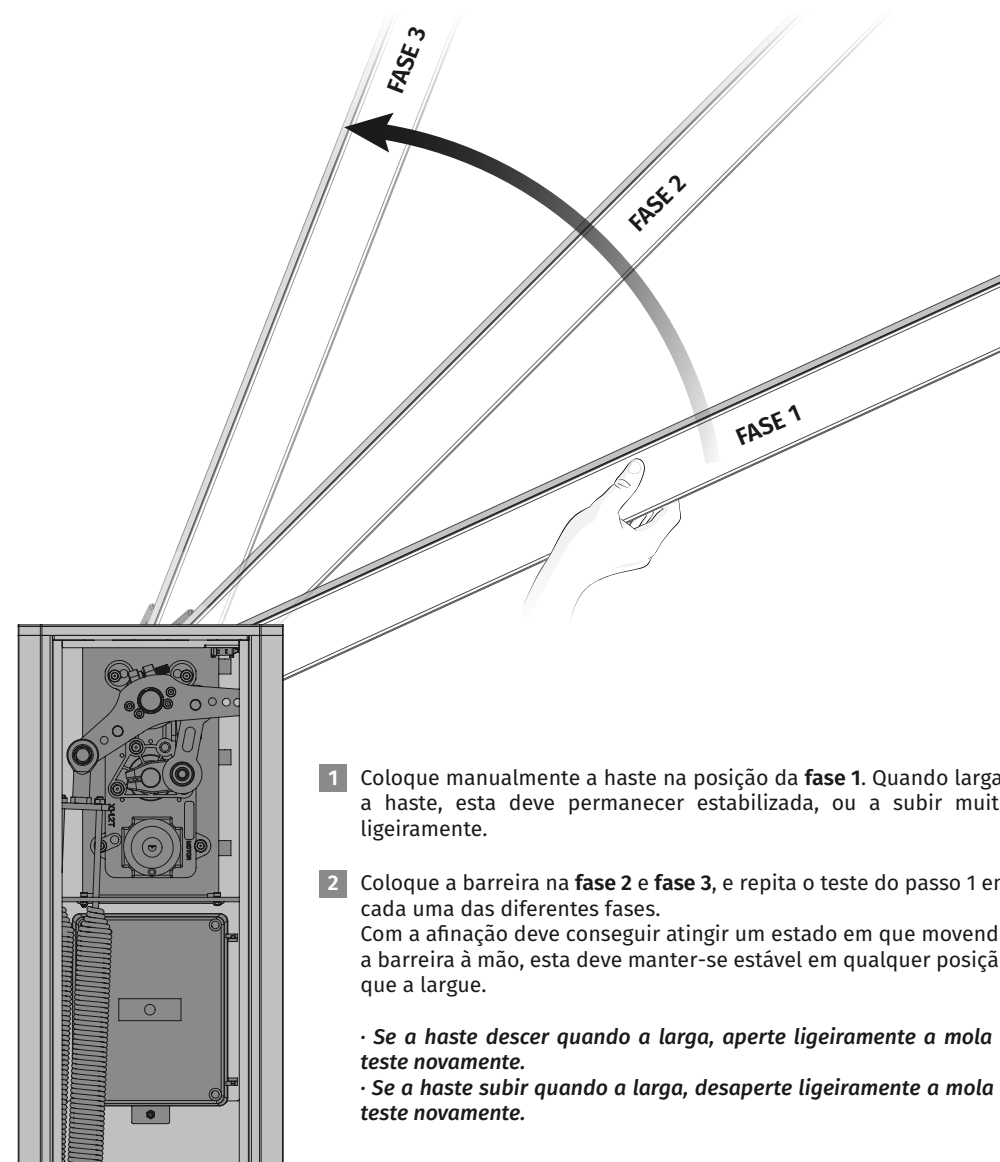
12A  
PT

## 03. INSTALAÇÃO

### TESTAR AFINAÇÃO DA MOLA



Deve rodar a manivela do motor até que esta saia do contra ciclo e consiga mover a haste com a mão.



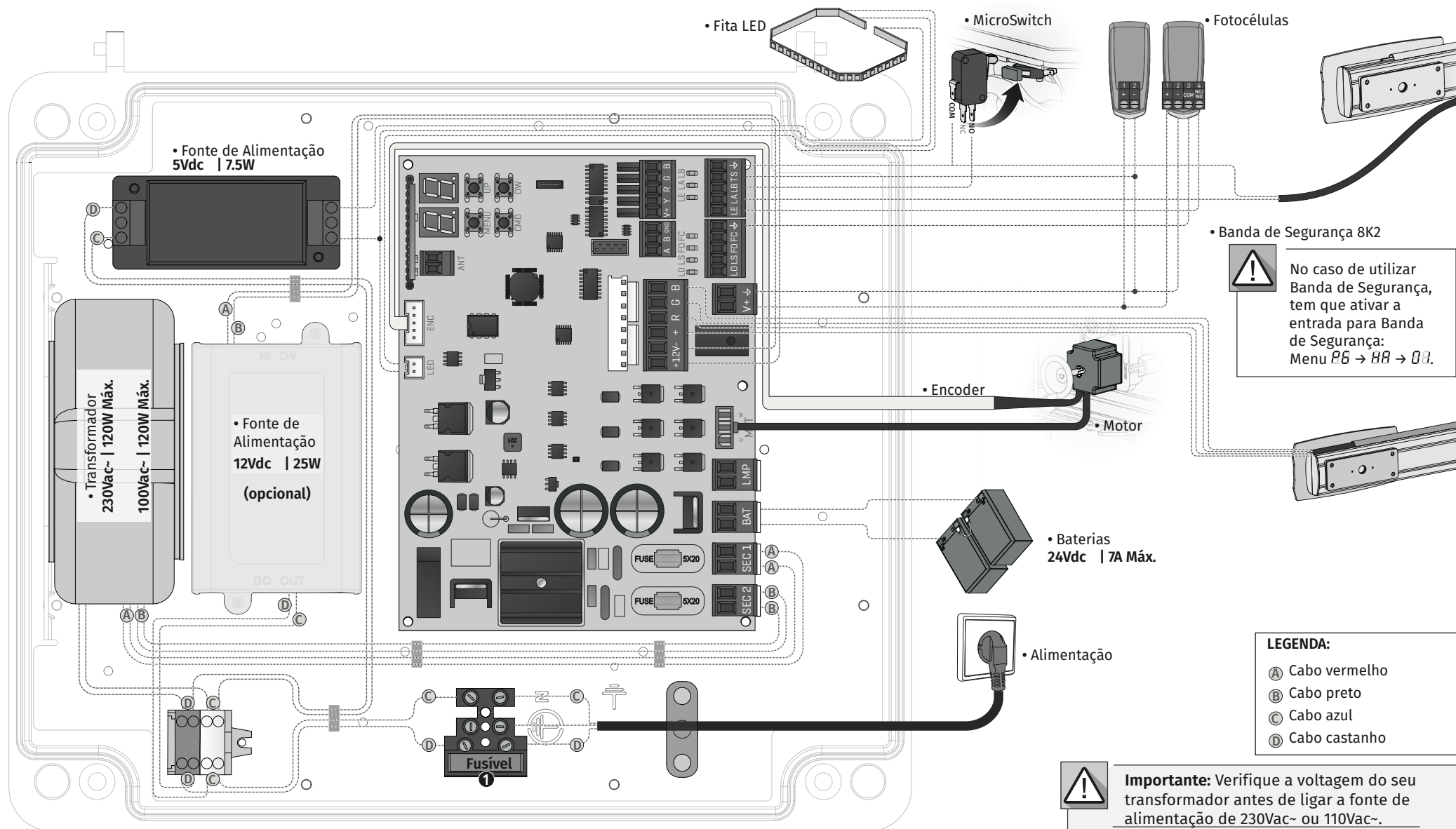
- 1 Coloque manualmente a haste na posição da **fase 1**. Quando largar a haste, esta deve permanecer estabilizada, ou a subir muito ligeiramente.
- 2 Coloque a barreira na **fase 2** e **fase 3**, e repita o teste do passo 1 em cada uma das diferentes fases. Com a afinação deve conseguir atingir um estado em que movendo a barreira à mão, esta deve manter-se estável em qualquer posição que a largue.

- Se a haste descer quando a larga, aperte ligeiramente a mola e teste novamente.
- Se a haste subir quando a larga, desaperte ligeiramente a mola e teste novamente.

PT 12B

# 04. ESQUEMA DE LIGAÇÕES

## ESQUEMA DE LIGAÇÕES



**⚠** No caso de utilizar Banda de Segurança, tem que ativar a entrada para Banda de Segurança: Menu PB → HA → 01.

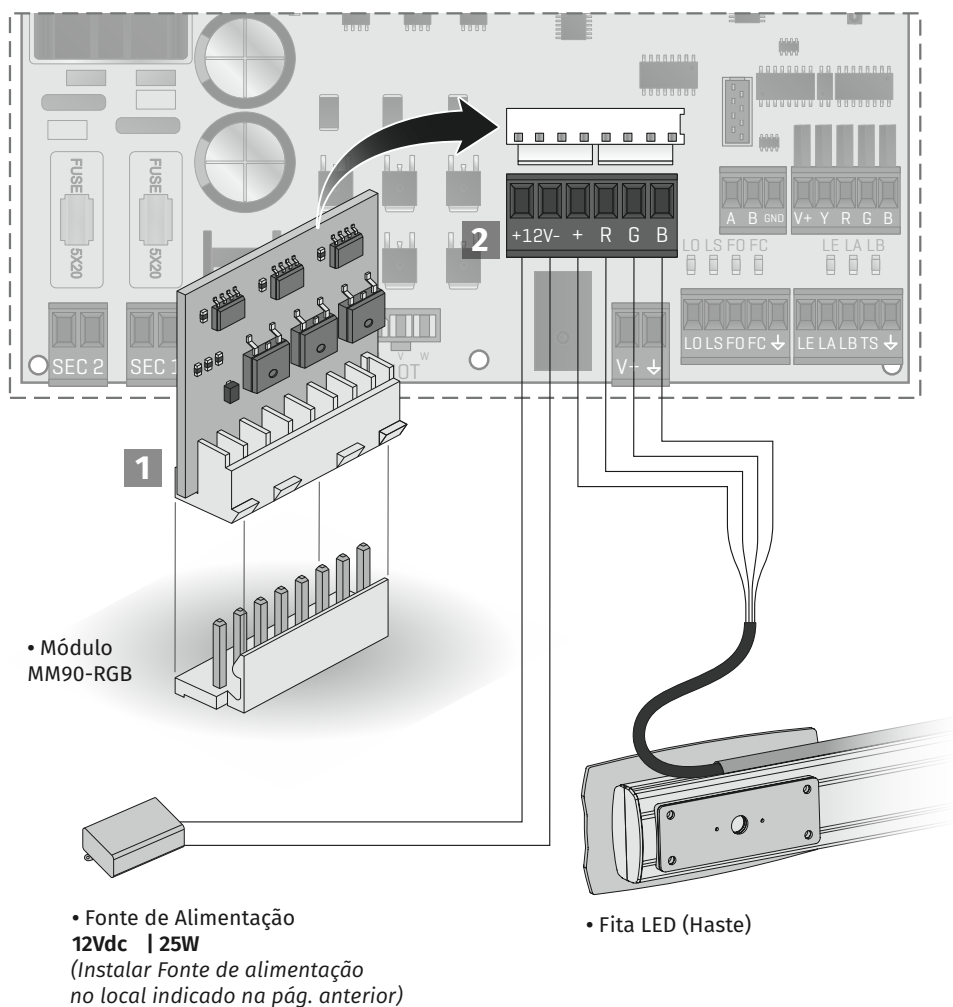
- LEGENDA:**
- Ⓐ Cabo vermelho
  - Ⓑ Cabo preto
  - Ⓒ Cabo azul
  - Ⓓ Cabo castanho

**⚠ Importante:** Verifique a voltagem do seu transformador antes de ligar a fonte de alimentação de 230Vac~ ou 110Vac~.

Transformador	Fusível	Alimentação
230Vac~	2A	230Vac~
115Vac~	3A	110Vac~

## 04. ESQUEMA DE LIGAÇÕES

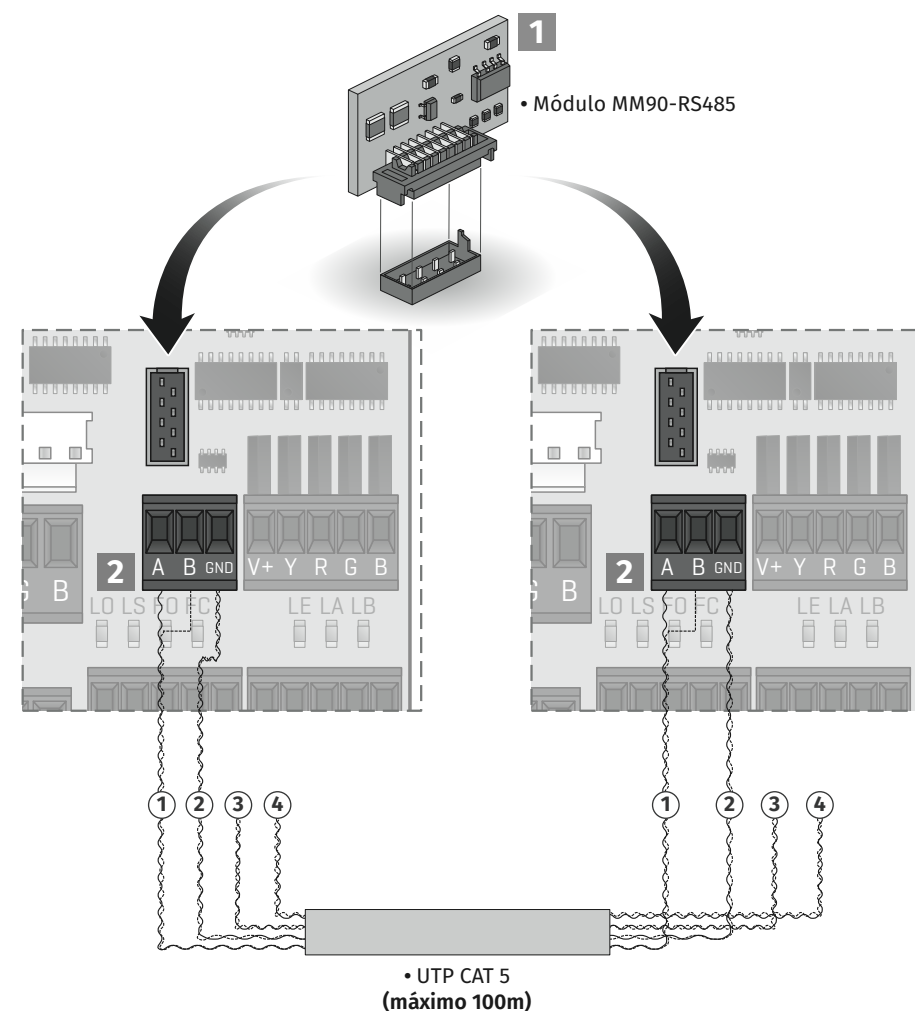
### ESQUEMA DE LIGAÇÕES - MÓDULO MM90-RGB (OPCIONAL)



- 1 Encaixe o módulo MM90-RGB na placa de controlo;
- 2 Conecte os cabos da Fita de LED segundo o esquema;
- 3 Para configurar o modo de funcionamento de módulo RGB consulte o parâmetro  $E9 \rightarrow HA$ .

## 04. ESQUEMA DE LIGAÇÕES

### ESQUEMA DE LIGAÇÕES - MASTER / SLAVE (OPCIONAL)



- 1 Encaixe o módulo MM90-RS485 na placa MASTER e na placa SLAVE;
- 2 Conecte as duas placas com um cabo UTP CAT 5;
- 3 Define o parâmetro  $P0 \rightarrow 05$  para  $00$  na placa de controlo MASTER, e para  $00$  na placa de controlo SLAVE.

# 05. RESOLUÇÃO DE AVARIAS

## INSTRUÇÕES PARA CONSUMIDORES FINAIS / TÉCNICOS ESPECIALIZADOS

Anomalia	Procedimento	Comportamento	Procedimento II	Descobrir origem do problema
• Barreira não trabalha	• Verifique se tem alimentação a 230Vac- ligada ao automatismo e se o fusível está a funcionar corretamente.	• Continua a não trabalhar	• Consulte um técnico especializado.	<p>1 • Abra a porta do cofre da barreira; 2 • Meça a saída de 24Vdc do transformador para detetar a localização da avaria;</p> <p><b>A) Tem 24Vdc :</b> 1 • Verifique se a central está a alimentar a barreira para detetar se a avaria se encontra no motor ou na central. Substitua o componente danificado ou envie para os serviços para diagnóstico e reparação.</p> <p><b>B) Não tem 24Vdc :</b> 1 • Verifique a entrada a 230Vac- do transformador. Se tiver 230Vac- o problema é do transformador. Se não tiver, o problema estará no fusível, cabos elétricos ou na própria corrente elétrica. Verifique todos os sistemas.</p>
	• Verifique o STOP.	• Continua a não trabalhar	• Consulte um técnico especializado.	<p>1 • Verifique se o fim de curso da porta do cofre fica ativado quando esta está fechado. 2 • Verifique que o LED da entrada LB liga quando o fim de curso é pressionado 3 • Verifique todo o circuito de ligação das fotocélulas à central.</p>
• Barreira não se move mas faz ruído	• Desbloqueie a barreira e mova manualmente para verificar se existem problemas mecânicos.	• A barreira está presa?	• Consulte um técnico especializado em barreiras.	1 • Verifique todos os eixos e sistemas de movimento associados à barreira, para descobrir qual é o problema. Verifique também se a mola está em bom estado e consegue suportar a barreira.
		• A barreira move-se facilmente?	• Consulte um técnico especializado.	<p>1 • Caso o motor funcione, o problema está na central. Retire-a e envie para os serviços técnicos para diagnóstico; 2 • Caso o motor não funcione, retire o motor e envie para os serviços técnicos para diagnóstico.</p>
• Barreira abre mas não fecha	<p>1 • Verifique se tem algum obstáculo em frente das fotocélulas; 2 • Verifique se as fotocélulas estão a trabalhar. Passe a mão na frente e verifique se o relé da mesma faz ruído. 3 • Verifique se algum dos dispositivos de controlo da barreira estão presos e a enviar sinal permanente; 4 • Verifique as ligações da Banda de Segurança.</p>	• A barreira abriu mas não fechou.	• Consulte um técnico especializado.	<p>1 • Verifique se o display está ligado para confirmar a existência de alimentação; 2 • Verifique se as fotocélulas estão alimentadas na saída da central; 3 • Aceda ao menu no display e desative as fotocélulas e o STOP; 4 • Experimente fechar;</p> <p><b>A) Fechou:</b> 1 • Problema está num desses dois sistemas. Ative as fotocélulas e verifique se a barreira fecha. Se fechar, problema vai estar o STOP. Ative-a no menu e tente fechar a barreira para ter a certeza.</p> <p><b>B) Não fechou:</b> 1 • Problema está no motor ou na central. 2 • Se não tiver corrente, o problema é da central.</p>
• Barreira não faz percurso completo	• Desbloqueie a barreira e mova manualmente para verificar se existem problemas mecânicos.	• Encontrou problemas?	• Consulte um técnico especializado em barreiras.	1 • Verifique todos os eixos e sistemas de movimento associados à barreira para descobrir qual é o problema. Verifique também se a mola está em bom estado e consegue suportar a barreira.
		• A barreira move-se facilmente?	<p>1 • Volte a programar o curso da barreira; 2 • Consulte um técnico especializado.</p>	<p>1 • Verifique se as compensações das molas da barreira bem feitas; 2 • Altere a sensibilidade no menu P2 até que a barreira mova sem inverter o sentido; 3 • Esta regulação deve ser feita de forma a que a barreira ao encontrar um obstáculo faça inversão; 4 • Altere a força no menu P2 até que a barreira se mova sem inverter o sentido;</p>



## 06. MANUTENÇÃO

### TAREFAS E FREQUÊNCIA DE MANUTENÇÃO

Durante a manutenção/revisão, verificar os parâmetros mencionados abaixo.

Na data em que a manutenção é efectuada, assinalar com um "X" as tarefas realizadas.

**A manutenção deve ser realizada por um técnico especializado na frequência indicada.**

	Frequência (meses)				Data	Data	Data	Data	Data	Data	Data
	6	12	24	36	/ /	/ /	/ /	/ /	/ /	/ /	/ /
<b>1. FUNCIONAMENTO</b>											
Aperto do suporte ao solo		X									
Calibragem da mola (teste manual)		X									
Ajuste da tensão da mola de forma que quando esteja fechada/aberta e a meio se mantenha nessa posição sem alterar		X									
Todos os eixos de movimento		X									
Ruído do motor		X									
Sistema de desbloqueio manual		X									
Afinações gerais (elétricas e força da central)		X									
Verificação do acondicionamento de todos os cabos dentro da barreira		X									
Proteção da alimentação do fio terra		X									
Publicidade		X									
Etiqueta para registo da intervenção		X									
Etiqueta marcação CE		X									
<b>Empresa / Técnico:</b>											



Como as normas de manutenção variam em função da legislação em vigor no país onde a barreira é instalada, o instalador deve verificar se a frequência de manutenção recomendada é a correcta.