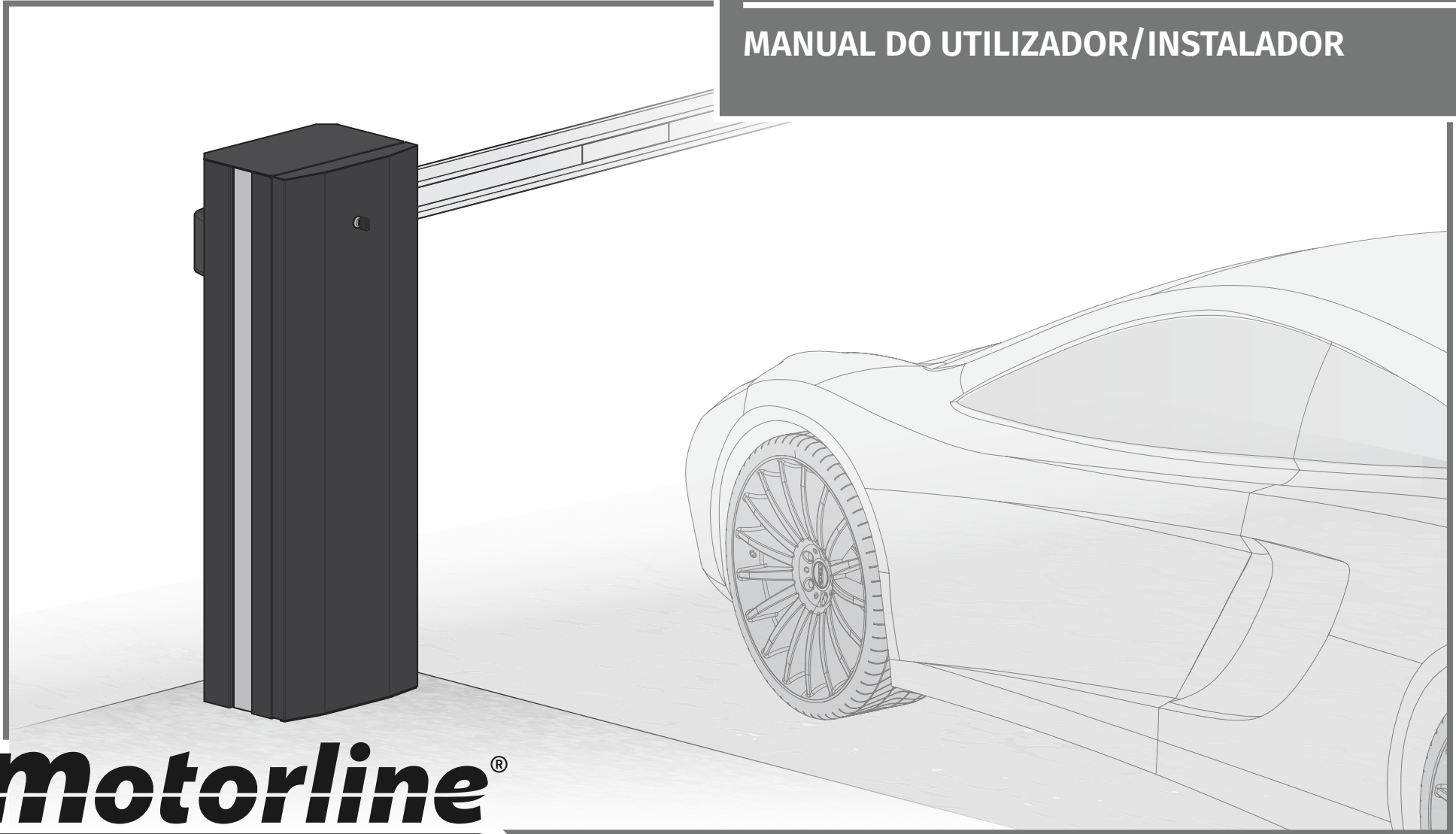




ZUMA

MANUAL DO UTILIZADOR/INSTALADOR







00. CONTEÚDO

ÍNDICE

01. AVISOS DE SEGURANÇA	1B
02. O AUTOMATISMO	
CARACTERÍSTICAS TÉCNICAS	4A
COMPONENTES DA INSTALAÇÃO	4A
DIMENSÕES	4B
REMOVER A PORTA	6A
ABERTURA / FECHO MANUAL	6B
03. INSTALAÇÃO	
MAPA DE INSTALAÇÃO	7A
SAPATA	7B
INSTALAÇÃO DO AUTOMATISMO	8
POSIÇÃO DAS MOLAS	9A
QUANTIDADE DAS MOLAS	9B
INSTALAÇÃO DAS MOLAS (ZUMA 4 / ZUMA 6)	10
MONTAGEM DA HASTE (ZUMA 4 / ZUMA 6)	11
INSTALAÇÃO DAS MOLAS (ZUMA 8)	12A
MONTAGEM DA HASTE (ZUMA 8)	12B
FIXAR SUPORTES DA HASTE	13
AFINAR AS MOLAS	14
TABELAS DE AFINAÇÃO	15
TESTAR AFINAÇÃO DAS MOLAS	16A
CABO DE ALIMENTAÇÃO	16B
AJUSTAR BATENTES	17A
AFINAR OS FINS-DE-CURSO	17B
04. LIGAÇÕES	
ESQUEMA DE LIGAÇÕES	18
05. RESOLUÇÃO DE AVARIAS	
INSTRUÇÕES PARA CONSUMIDORES FINAIS / TÉCNICOS ESPECIALIZADOS	19

01. AVISOS DE SEGURANÇA

ATENÇÃO:

	Este produto está certificado de acordo com as normas de segurança da Comunidade Europeia (CE).
	Este produto está em conformidade com a Diretiva 2011/65/UE do Parlamento Europeu e do Conselho, relativa à restrição do uso de determinadas substâncias perigosas em equipamentos elétricos e eletrónicos e com a Diretiva Delegada (UE) 2015/863 da Comissão.
	(Aplicável em países com sistemas de reciclagem). Esta marcação indica que o produto e acessórios eletrónicos (ex. carregador, cabo USB, material eletrónico, comandos, etc.) não devem ser descartados como outros resíduos domésticos, no final da sua vida útil. Para evitar possíveis danos ao ambiente ou à saúde humana, decorrentes da eliminação descontrolada de resíduos, separe estes itens de outros tipos de resíduos e recicle-os de forma responsável, para promover a reutilização sustentável dos recursos materiais. Os utilizadores domésticos devem entrar em contacto com o revendedor onde adquiriram este produto ou com a Agência do Ambiente Nacional, para obter detalhes sobre onde e como podem levar esses itens para reciclagem ambientalmente segura. Os utilizadores empresariais devem contactar o seu fornecedor e verificar os termos e condições do contrato de compra. Este produto e os seus acessórios eletrónicos não devem ser misturados com outros resíduos comerciais para lixo.
	Esta marcação indica que o produto e acessórios eletrónicos (ex. carregador, cabo USB, material eletrónico, comandos, etc.), são passíveis de descargas elétricas, pelo contacto direto ou indireto com eletricidade. Seja prudente ao manusear o produto e respeite todas as normas de segurança indicadas neste manual.

01. AVISOS DE SEGURANÇA

AVISOS GERAIS

- Neste manual encontram-se informações de utilização e segurança muito importantes. Leia cuidadosamente todas as instruções do manual antes de iniciar os procedimentos de instalação/utilização e mantenha este manual num lugar seguro para que possa ser consultado sempre que necessário.
- Este produto destina-se exclusivamente à utilização mencionada neste manual. Qualquer outra aplicação ou operação que não esteja considerada é expressamente proibida, pois poderá danificar o produto e/ou colocar pessoas em risco originando ferimentos graves.
- Este manual destina-se principalmente a instaladores profissionais, não invalidando que o utilizador também tenha a responsabilidade de ler atentamente a secção “Normas do Utilizador”, de forma garantir o correto funcionamento produto.
- A instalação e reparação deste equipamento deve ser feita unicamente por técnicos qualificados e experientes, garantindo que todos estes procedimentos sejam efetuados em conformidade com as leis e normas aplicáveis. Os utilizadores não profissionais e sem experiência estão expressamente proibidos de executar qualquer ação, a não ser que tenha sido explicitamente solicitado por técnicos especializados para o fazer.
- As instalações devem ser frequentemente examinadas de forma a verificar o desequilíbrio e os sinais de desgaste ou estragos dos cabos, molas, dobradiças, rodas, apoios ou outros elementos mecânicos de montagem.
- Não utilizar o equipamento se for necessário reparar ou ajustar.
- Na realização da manutenção, limpeza e substituição de peças o produto deverá estar desconectado da alimentação. Incluindo também qualquer operação que exija a abertura da tampa do produto.
- A utilização, limpeza e manutenção deste produto pode ser realizada por pessoas com oito ou mais anos de idade e pessoas cujas capacidades físicas, sensoriais ou mentais sejam reduzidas, ou por pessoas sem

qualquer conhecimento do funcionamento do produto, desde que, a estes seja dada supervisão ou instruções por pessoas com experiência no que respeita ao uso do produto de uma maneira segura e que esteja compreendido os riscos e perigos envolvidos.

- As crianças não devem brincar com o produto ou dispositivos de abertura, para evitar que a porta ou portão motorizados sejam acionados involuntariamente.

AVISOS PARA O INSTALADOR

- Antes de começar os procedimentos de instalação, certifique-se que tem todos os dispositivos e materiais necessários para completar a instalação do produto.
- Deve ter em atenção o seu Índice de Proteção (IP) e temperatura de funcionamento, para garantir que é adequado ao local de instalação.
- Forneça o manual do produto ao utilizador e informe-o de como o manusear em caso de emergência.
- Se o automatismo for instalado num portão com porta pedestre, é obrigatória a instalação de um mecanismo de bloqueio da porta enquanto o portão estiver em movimento.
- Não instale o produto de “cabeça para baixo” ou apoiado em elementos que não suportem o seu peso. Se necessário, acrescente suportes em pontos estratégicos para garantir a segurança do automatismo.
- Não instale o produto em zonas explosivas.
- Os dispositivos de segurança devem proteger as eventuais áreas de esmagamento, corte, transporte e de perigo em geral, da porta ou portão motorizados.
- Verificar se os elementos a automatizar (portões, portas, janelas, estores, etc) estão em perfeito funcionamento, e se estão alinhados e nivelados. Verifique também se os batentes mecânicos necessários estão nos lugares apropriados.
- A central eletrónica deve ser instalada num local protegido de qualquer líquido (chuva, humidade, etc), poeiras e parasitas.

01. AVISOS DE SEGURANÇA

- Deve passar os vários cabos elétricos por tubos de proteção, para os proteger contra esforços mecânicos, essencialmente no cabo de alimentação. Tenha em atenção que todos os cabos devem entrar na caixa da central eletrónica pela parte inferior.
- Caso o automatismo seja para instalar a uma cota superior a 2,5m do solo ou outro nível de acesso, deverão ser seguidas as prescrições mínimas de segurança e de saúde para a utilização pelos trabalhadores de equipamentos de segurança no trabalho da Diretiva 2009/104/CE do Parlamento Europeu e do Conselho, de 16 de Setembro de 2009.
- Fixe a etiqueta permanente respeitante ao desengate manual o mais próximo possível do mecanismo de desengate.
- Deve ser previsto nos condutores fixos de alimentação do produto um meio de desconexão, como um interruptor ou disjuntor no quadro elétrico, em conformidade com as regras de instalação.
- Se o produto a instalar necessitar de alimentação a 230Vac ou 110Vac, garanta que a ligação é feita a um quadro elétrico com ligação Terra.
- O produto é alimentado unicamente a baixa tensão de segurança com central eletrónica. (só nos motores 24V)

AVISOS PARA O UTILIZADOR

- Mantenha este manual num lugar seguro para ser consultado sempre que necessário.
- Caso o produto tenha contacto com líquidos sem que esteja preparado para tal, deve desligar imediatamente o produto da corrente elétrica para evitar curtos-circuitos, e consulte um técnico especializado.
- Certifique-se de que o instalador lhe providenciou o manual do produto e o informou de como manusear o produto em caso de emergência.
- Se o sistema requer alguma reparação ou modificação, desbloqueie o equipamento, desligue a corrente elétrica e não o utilize até todas as condições de segurança ficarem garantidas.
- No caso de disparo de disjuntores ou falha de fusíveis, localize a avaria e solucione-a antes de reinicializar o disjuntor ou trocar o fusível. Se a

- avaria não for reparável consultando este manual, contacte um técnico.
- Mantenha a área de ação do portão motorizado livre enquanto o mesmo estiver em movimento, e não crie resistência ao movimento do mesmo.
- Não efetue qualquer operação nos elementos mecânicos ou dobradiças caso o produto esteja em movimento.

RESPONSABILIDADE

- O fornecedor recusa qualquer responsabilidade se:
 - Ocorrerem falhas ou deformações do produto que resultem de uma instalação, utilização ou manutenção incorreta!
 - Se as normas de segurança não forem cumpridas na instalação, utilização e manutenção do produto.
 - Se as indicações presentes neste manual não forem respeitadas.
 - Ocorrerem danos causados por modificações não autorizadas.
 - Nestes casos, a garantia é anulada.

MOTORLINE ELECTROCELOS SA.

Travessa do Sobreiro, nº29
4755-474 Rio Côvo (Santa Eugénia)
Barcelos, Portugal

LEGENDA SÍMBOLOS



• Avisos importantes de segurança



• Informação útil



• Informação de programação



• Informação de potenciômetros



• Informação dos conetores



• Informação dos botões

02. O AUTOMATISMO

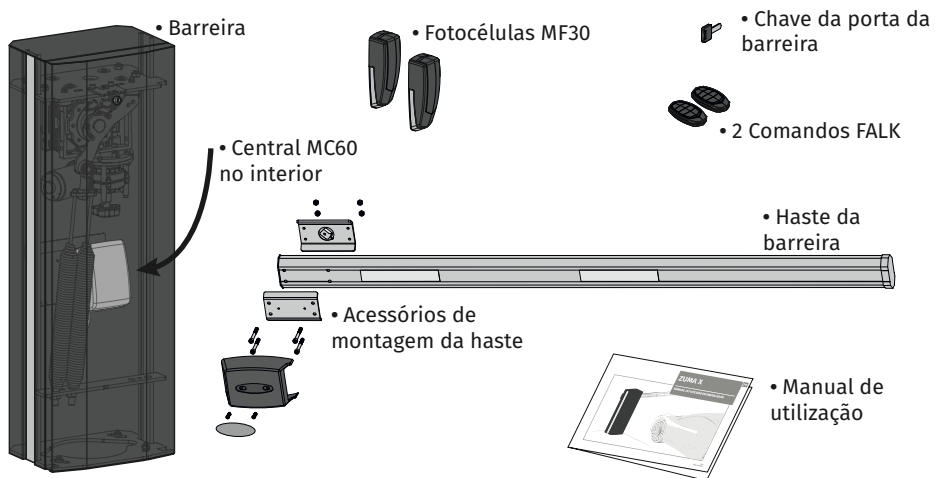
CARACTERÍSTICAS TÉCNICAS

A **ZUMA** é uma barreira eletromecânica desenvolvida para o controlo do acesso de veículos a áreas privadas, industriais ou comerciais.

Especificações técnicas do automatismo:

	ZUMA 4	ZUMA 6	ZUMA 8
• Potência de funcionamento	150W		200W
• Alimentação da barreira	110/230Vac 50/60Hz		
• Voltagem do motor	24Vdc		
• Ruído	LpA <= 50dB (A)		
• Temperatura de funcionamento	-25°C a 55°C		
• Nível de Proteção	IP55		
• Frequência de Trabalho	80%		
• RPM	3 RPM		2,15 RPM
• Tempo de abertura / fecho	6 segundos		8 segundos
• Número de molas	1	2	3

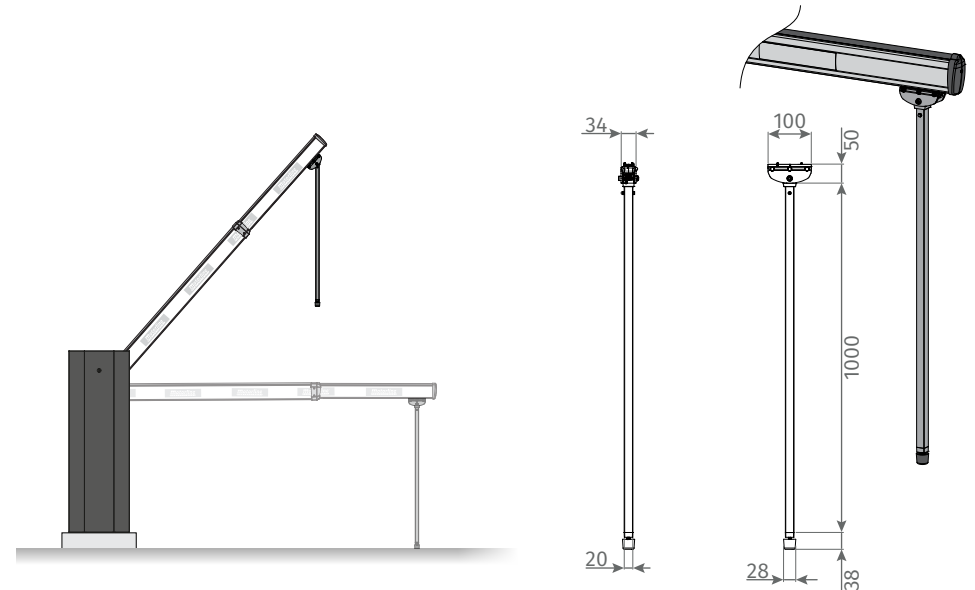
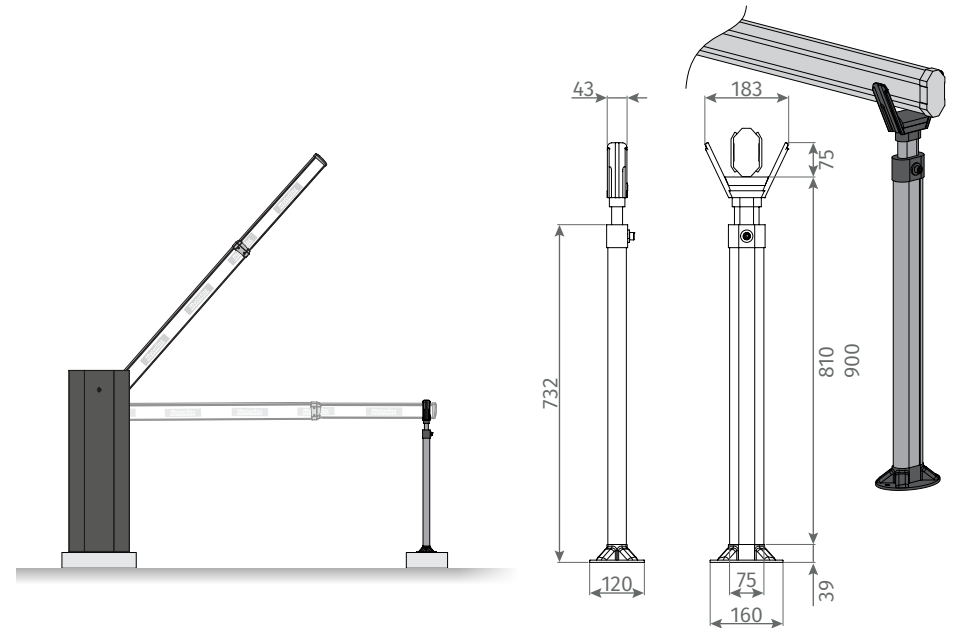
COMPONENTES DA INSTALAÇÃO



Alguns destes acessórios podem ser vendidos em separado. Consulte o seu distribuidor.

02. O AUTOMATISMO

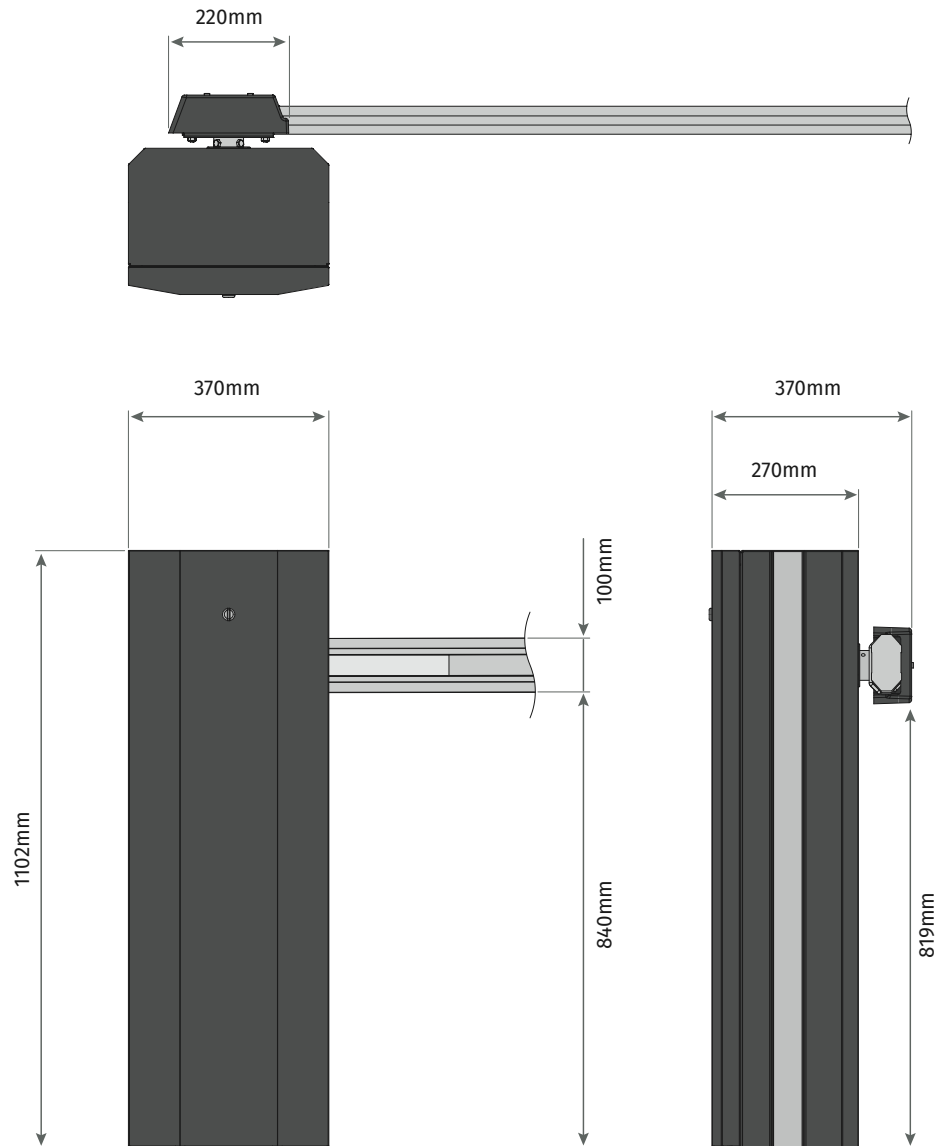
DIMENSÕES



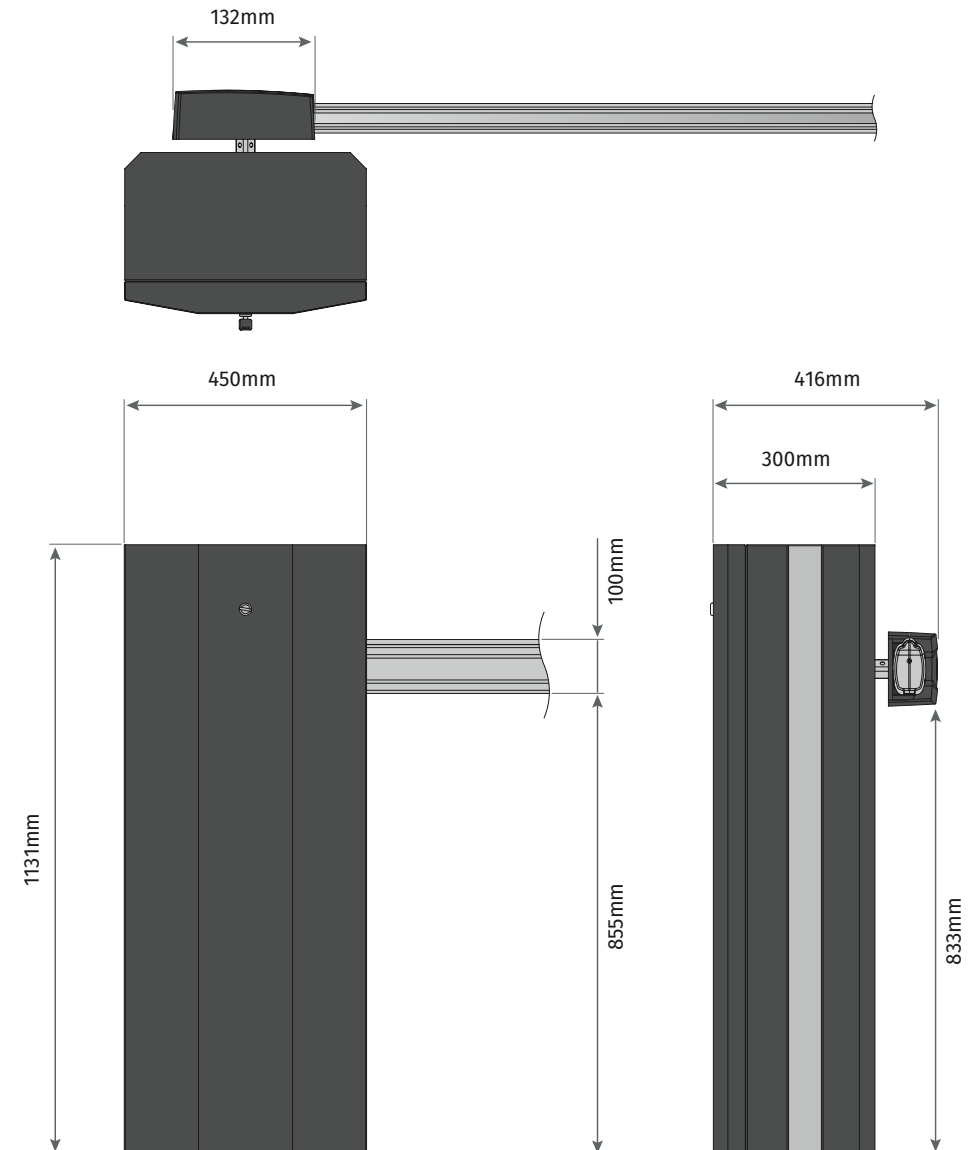
02. O AUTOMATISMO

DIMENSÕES

• ZUMA 4 / ZUMA 6



• ZUMA 8



02. O AUTOMATISMO

REMOVER A PORTA

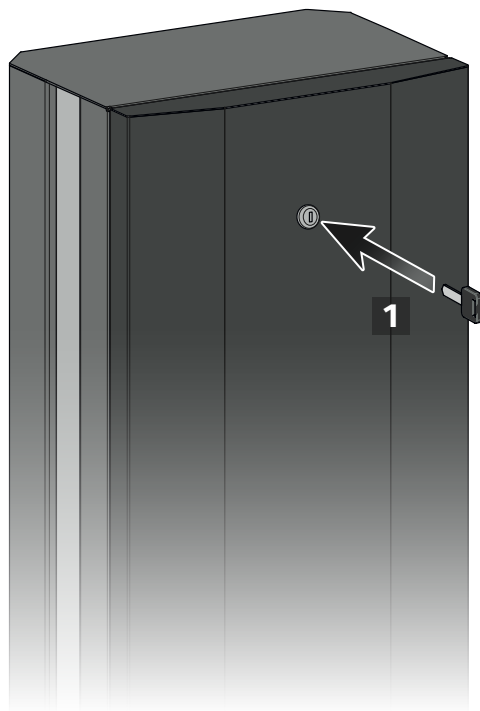
Esta barreira permite um acesso livre ao interior, para facilitar o processo de instalação e manutenção do produto. Para tal, deve remover a porta frontal.

1 DESTRANCAR A PORTA

Insira a chave na fechadura exterior e rode-a 90° para destrancar a porta.

2 REMOVER A PORTA

Cuidadosamente deslize a porta para cima de modo a separá-la do corpo da barreira.



Deslize a porta num movimento paralelo ao corpo da barreira de modo a não causar deformações/dobras nas peças.



02. O AUTOMATISMO

ABERTURA / FECHO MANUAL

Em caso de emergência ou durante a fase de instalação/afinação da barreira, poderá ser necessário movimentar a haste manualmente. Para fazer a abertura/fecho manual da barreira siga as seguintes instruções:



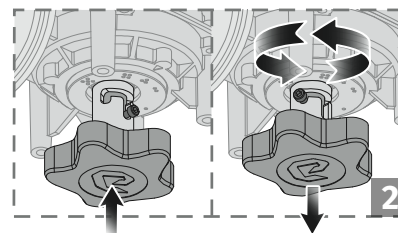
Não deve, em circunstância alguma, colocar as mãos no eixo de movimento do motor e molas quando o automatismo está ligado à alimentação.

1 REMOVER A PORTA

Remova a porta da barreira para aceder ao interior (ver página 5A).

2 DESBLOQUEAR A BARREIRA

Com a barreira bloqueada, empurre a manivela para dentro, rode 65° para a esquerda e solte para que a manivela desça para posição de desbloqueado.

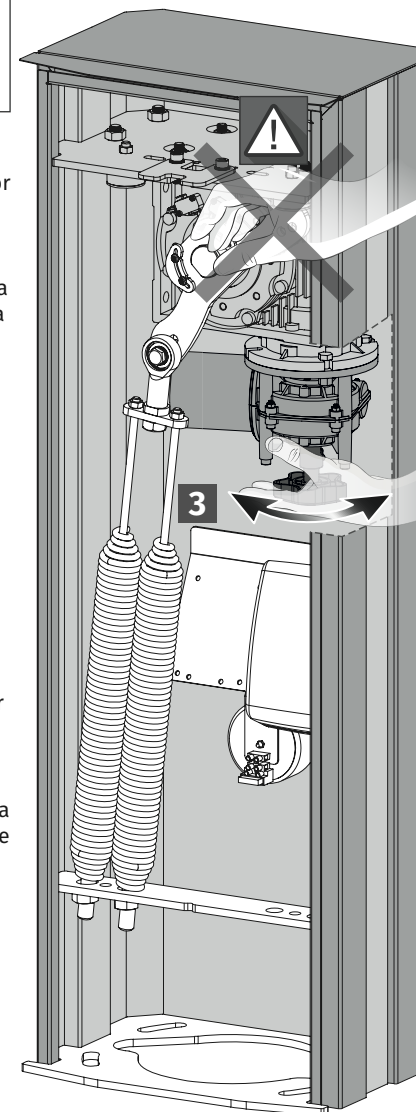
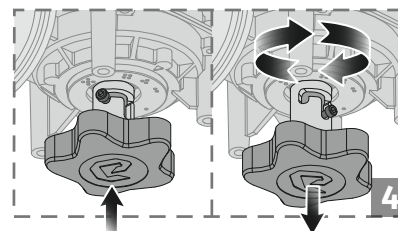


3 SUBIR/DESCER HASTE

Com o motor na posição de desbloqueado, simplesmente rode a manivela para subir ou descer a haste.

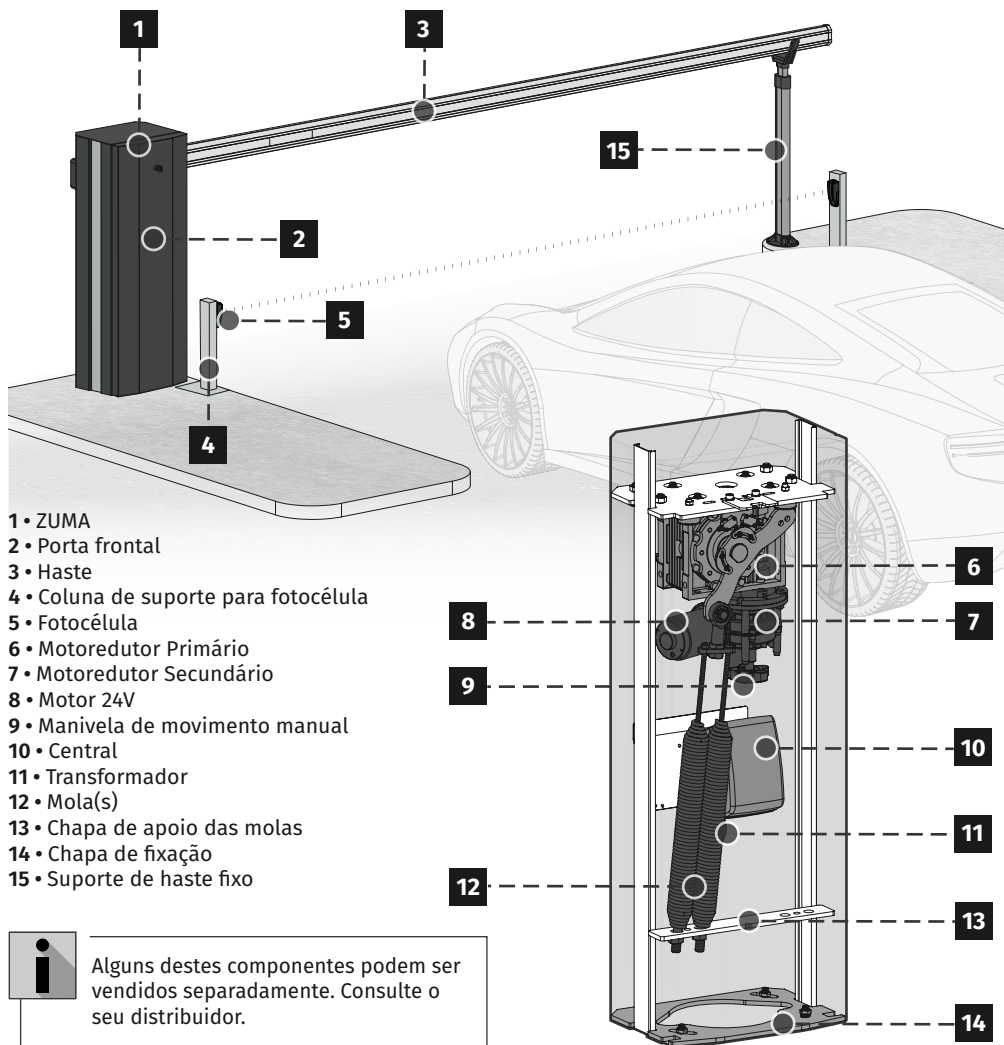
4 BLOQUEAR A BARREIRA

Com a barreira desbloqueada, empurre a manivela para dentro, rode 65° para a direita e solte para que a manivela desça para posição bloqueada.



03. INSTALAÇÃO

MAPA DE INSTALAÇÃO



- 1 • ZUMA
- 2 • Porta frontal
- 3 • Haste
- 4 • Coluna de suporte para fotocélula
- 5 • Fotocélula
- 6 • Motoredutor Primário
- 7 • Motoredutor Secundário
- 8 • Motor 24V
- 9 • Manivela de movimento manual
- 10 • Central
- 11 • Transformador
- 12 • Mola(s)
- 13 • Chapa de apoio das molas
- 14 • Chapa de fixação
- 15 • Suporte de haste fixo

i Alguns destes componentes podem ser vendidos separadamente. Consulte o seu distribuidor.

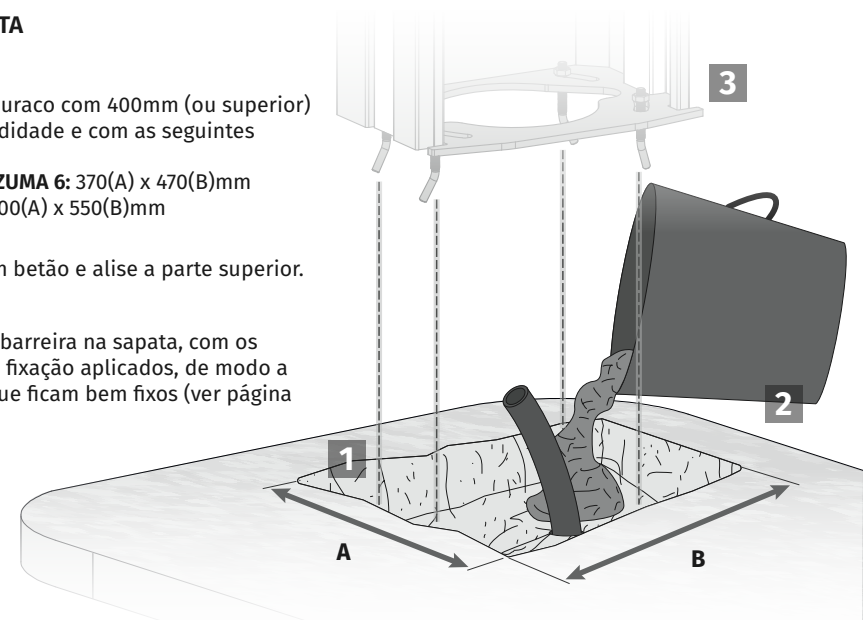
! Utilize tubos rígidos e/ou flexíveis, adequados à instalação de cabos elétricos. Separe sempre cabos de baixa voltagem de cabos 230Vac, para evitar qualquer tipo de interferência. O mapa apresentado é referente a uma instalação standard, contudo não fornecemos todos os componentes (ver composição do kit na página 4B). Caso necessite de outros acessórios por favor contacte-nos.

03. INSTALAÇÃO

SAPATA

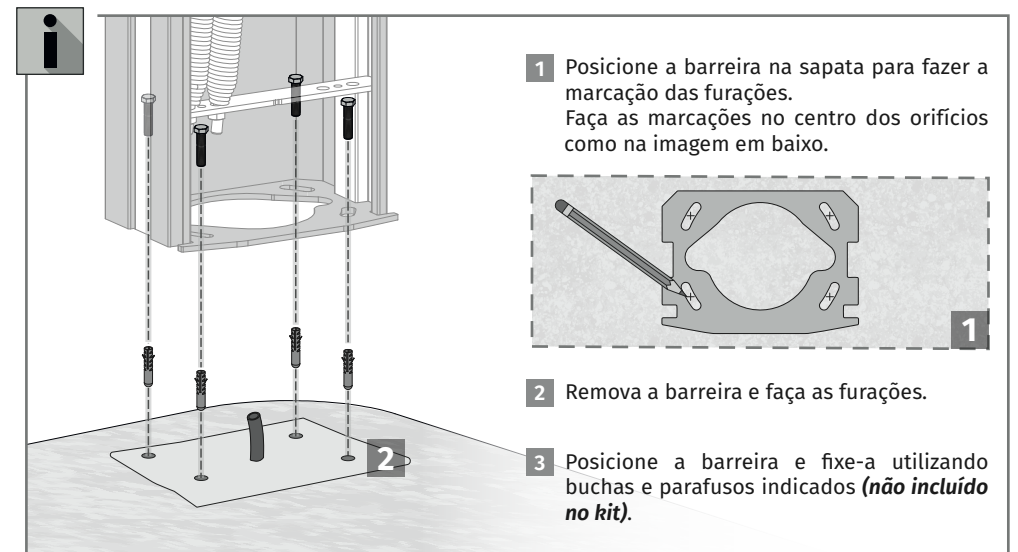
• CRIAR SAPATA

- 1 Faça um buraco com 400mm (ou superior) de profundidade e com as seguintes medidas:
ZUMA 4 | ZUMA 6: 370(A) x 470(B)mm
ZUMA 8: 400(A) x 550(B)mm
- 2 Encha com betão e alise a parte superior.
- 3 Aplique a barreira na sapata, com os pernos de fixação aplicados, de modo a garantir que ficam bem fixos (ver página 8).



• SAPATA JÁ EXISTENTE

**No caso de já ter uma sapata criada, proceda do seguinte modo:*

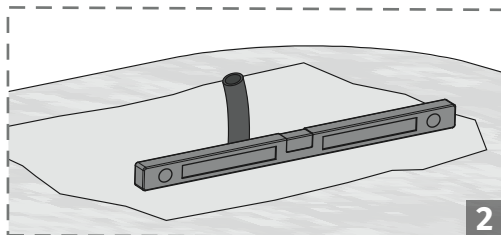


03. INSTALAÇÃO

INSTALAÇÃO DO AUTOMATISMO

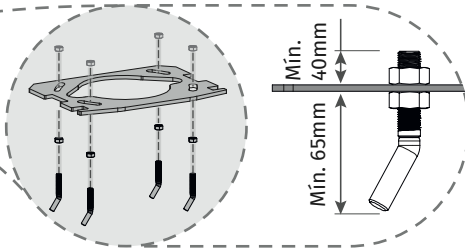
- 1 Monte as fêmeas e os pernos no centro dos orifícios da base da barreira como exemplificado no desenho.

- 2 Verifique se a sapata está perfeitamente nivelada antes de aplicar a barreira.



- 3 Com o cimento ainda fresco, aplique a barreira fazendo com que os pernos dos parafusos e as fêmeas entrem no mínimo 65mm no cimento.

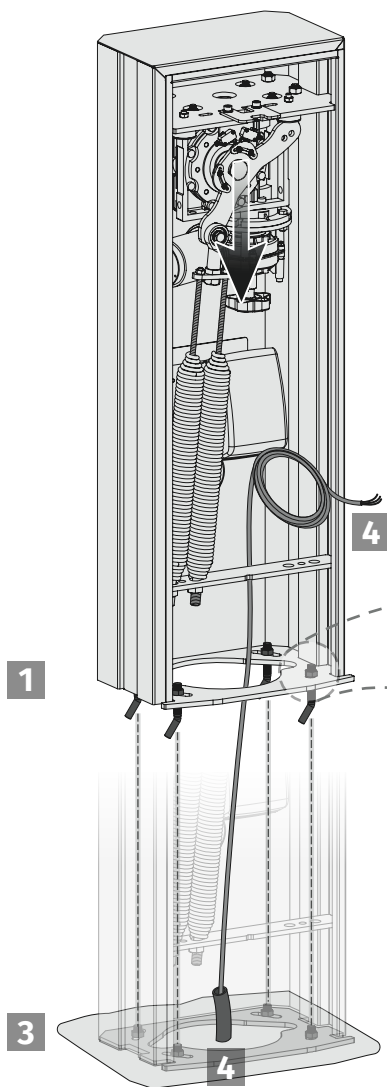
**Caso esteja a instalar o motor numa sapata já existente, aparafuse a barreira, utilizando parafusos e buchas como exemplificado na página 7B (não fornecidos no kit).*



- 4 Passe os cabos elétricos para ligar o motor aos acessórios e alimentação. Deixe cabos com um comprimento que garanta uma fácil conexão com a central (posicionada a metade da altura total).



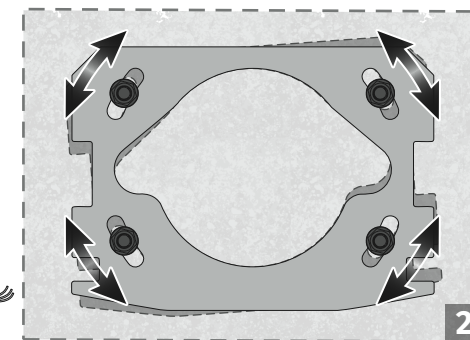
CIMENTO DEVE ESTAR FRESCO NO PASSO 3



• AJUSTAR POSIÇÃO DA BARREIRA

**Depois de fixa ao solo, a ZUMA está preparada para possibilitar um ajuste de posição de alguns milímetros. O ajuste é feito rodando a barreira em relação ao seu centro.*

- 1 Dê alguma folga às fêmeas de aperto da chapa de modo a conseguir rodar a barreira.
- 2 Rode a barreira para a direita ou para a esquerda para a colocar no ponto desejado.



- 3 Volte a apertar as fêmeas para fixar a barreira na posição definida.

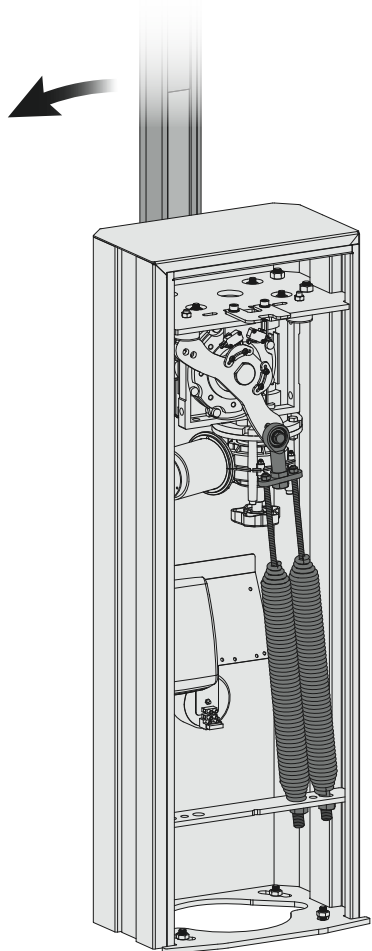


Este ajuste deve ser feito apenas quando o cimento da sapata estiver seco de modo a evitar deslocamentos da barreira.

03. INSTALAÇÃO

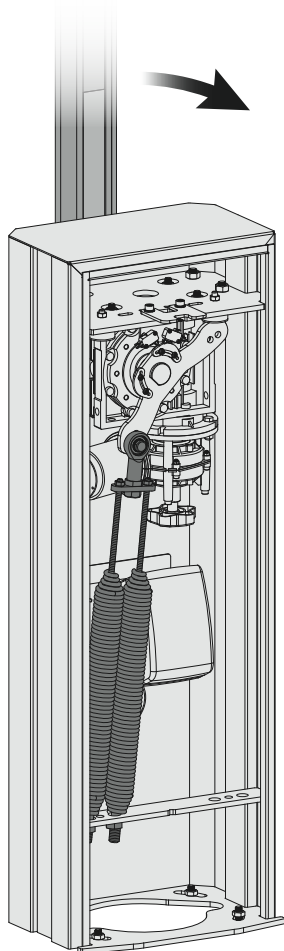
POSIÇÃO DAS MOLAS

• HASTE À ESQUERDA (SX)



• Molas instaladas no lado direito

• HASTE À DIREITA (DX)



• Molas instaladas no lado esquerdo



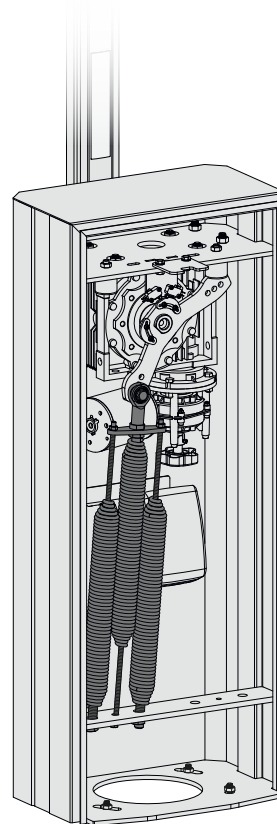
Se encomendar a ZUMA sem especificar a posição da haste, esta irá encontrar-se montada à direita (DX).

Caso a haste não se encontre na posição pretendida siga as instruções da página 10 para inverter o sentido de abertura/fecho.

03. INSTALAÇÃO

QUANTIDADE DAS MOLAS

• ZUMA 8 (3 MOLAS)



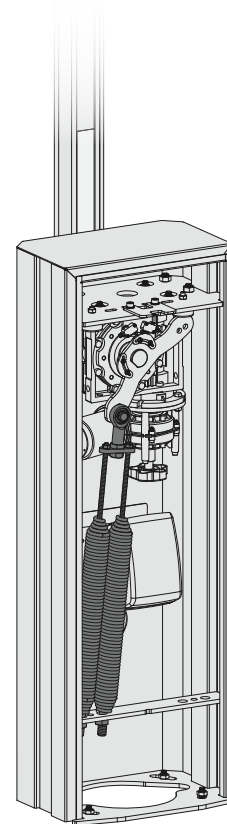
AFINAÇÃO:

- 2xM8 em cima (chapa da rótula)
- 1xM8 em baixo (chapa da estrutura)

APOIO FIXO:

- 2xM16 em baixo (chapa da estrutura)
- 1xM16 em cima (chapa da rótula)

• ZUMA 6 (2 MOLAS)



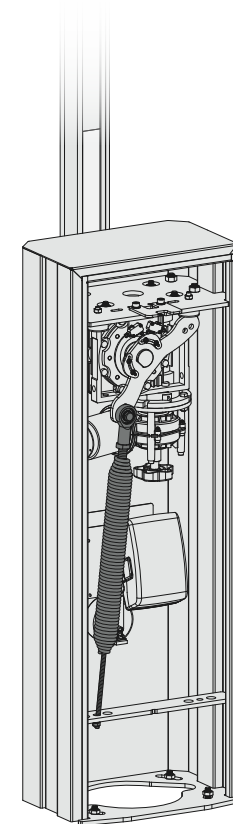
AFINAÇÃO:

- 2xM8 em cima (chapa da rótula)

APOIO FIXO:

- 2xM16 em baixo (chapa da estrutura)

• ZUMA 4 (1 MOLAS)



AFINAÇÃO:

- 1xM8 em baixo (chapa da estrutura)

APOIO FIXO:

- 1xM16 em cima (chapa da rótula)

03. INSTALAÇÃO

INSTALAÇÃO DAS MOLAS (ZUMA 4 / ZUMA 6)



Caso as molas estejam do lado errado para a direção de haste pretendida (ver esquema da página 9A), deve fazer a inversão da posição das molas na alavanca de rotação.

Para isso, terá de:

- 1 · Desapertar as molas dos dois pontos de apoio;
- 2 · Voltar a apertá-las no lado oposto, respeitando a tabela de afinações da página 15.



Antes de iniciar a remoção das molas certifique-se que:

- O lado da alavanca que tem a mola está totalmente para baixo;
- As molas estão completamente desafinadas (sem tensão).

• REMOVER AS MOLAS DA ALAVANCA

- 1 Desaperte as fêmeas de afinação (parte inferior) e remova os pernos das molas dos orifícios.
- 2 Desaperte a fêmea do parafuso na parte traseira da alavanca.
- 3 Remova o parafuso e as anilhas que prendem a rótula das molas na alavanca.

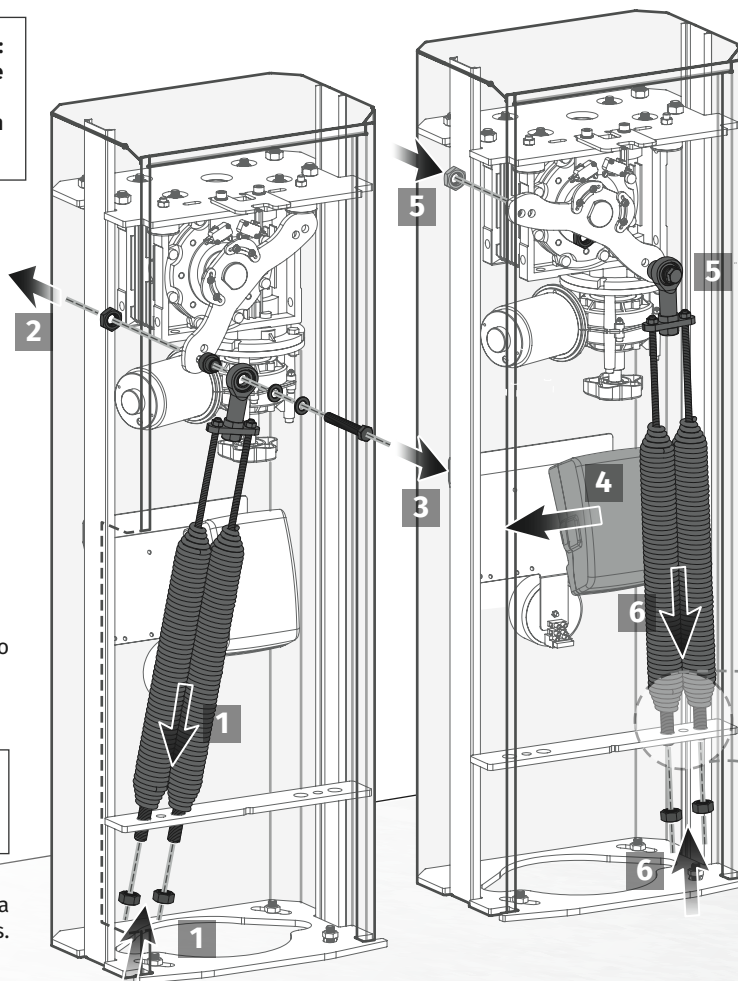
• DESLOCAR MOLAS

- 4 Troque o lado da central para que fique instalada do lado contrário às molas.
Isto facilita o acesso à eletrônica.



Ao fixar a rótula, deve colocar no furo apropriado para o tamanho da haste que vai utilizar (consultar tabela da pág 15).

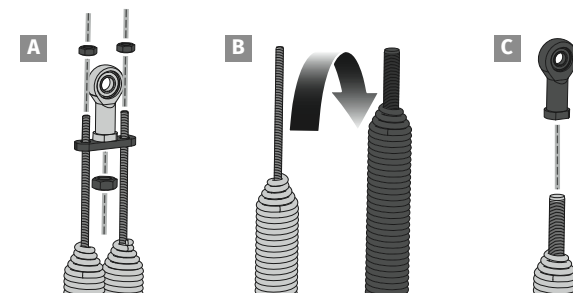
- 5 Posicione a rótula das molas no outro lado da alavanca e introduza as fêmeas e o parafuso de fixação das molas. Coloque a fêmea por trás e aperte.
- 6 Fixe as molas à chapa inferior, através das fêmeas.



• TROCA DE 2 PARA 1 MOLAS

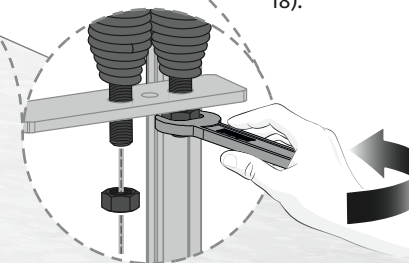
*Se, devido ao tamanho da sua haste, existir necessidade de remover uma mola, proceda do seguinte modo:

- A Remova a chapa de fixação, desapertando as fêmeas que a unem às molas e à rótula.
- B Escolha apenas uma mola e inverta a sua posição: Veio M16 para cima e Veio M8 para baixo.
- C Enrosque o veio M16 da mola diretamente na rótula da alavanca.
- D Instale a mola do mesmo modo dos passos anteriores, mas desta vez com o perno M8 para baixo, fixando na estrutura.



• INVERTER AS LIGAÇÕES DO MOTOR

- 7 No final da operação, reveja as ligações dos fios do motor à central (ver página 18).

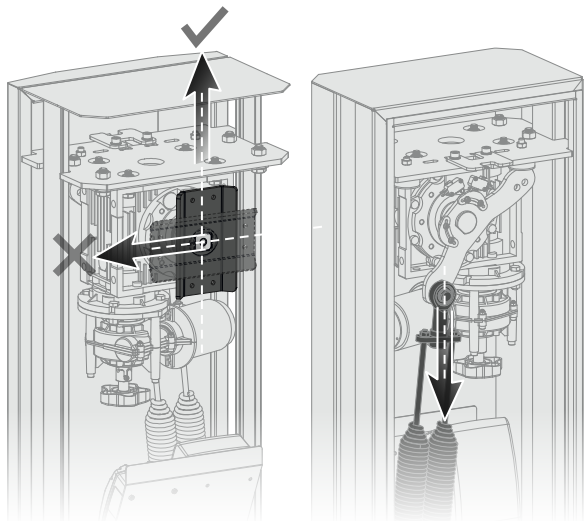


03. INSTALAÇÃO

MONTAGEM DA HASTE (ZUMA 4 / ZUMA 6)



• VERIFICAR POSIÇÃO DO SUPORTE DA HASTE



• Chapa na vertical

Antes de proceder à montagem da haste, verifique se:

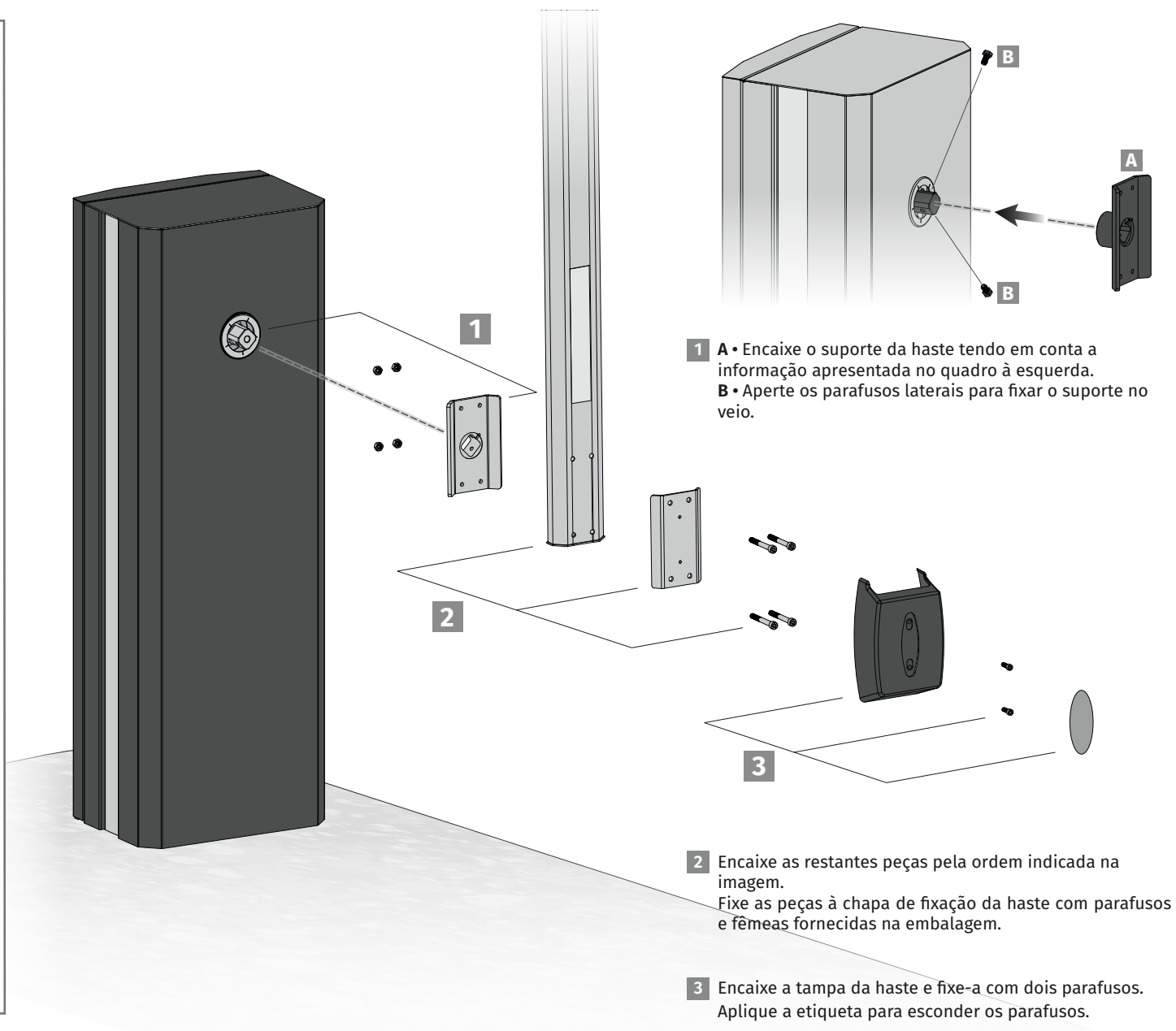
- As molas estão para baixo (sem tensão)
- O suporte da haste está vertical



Se as molas estiverem para cima (esticadas), pode descê-las através da manivela de movimento manual (consultar página 5B)

Caso esta situação não se verifique, deve rodar o suporte da haste:

- A • Desaperte os parafusos do suporte da haste e desencaixe do veio;
- B • Volte a encaixar o suporte no veio, desta vez na posição vertical;
- C • Aperte os dois parafusos para fixar.



- 1** A • Encaixe o suporte da haste tendo em conta a informação apresentada no quadro à esquerda.
B • Aperte os parafusos laterais para fixar o suporte no veio.

- 2** Encaixe as restantes peças pela ordem indicada na imagem.
Fixe as peças à chapa de fixação da haste com parafusos e fêmeas fornecidas na embalagem.

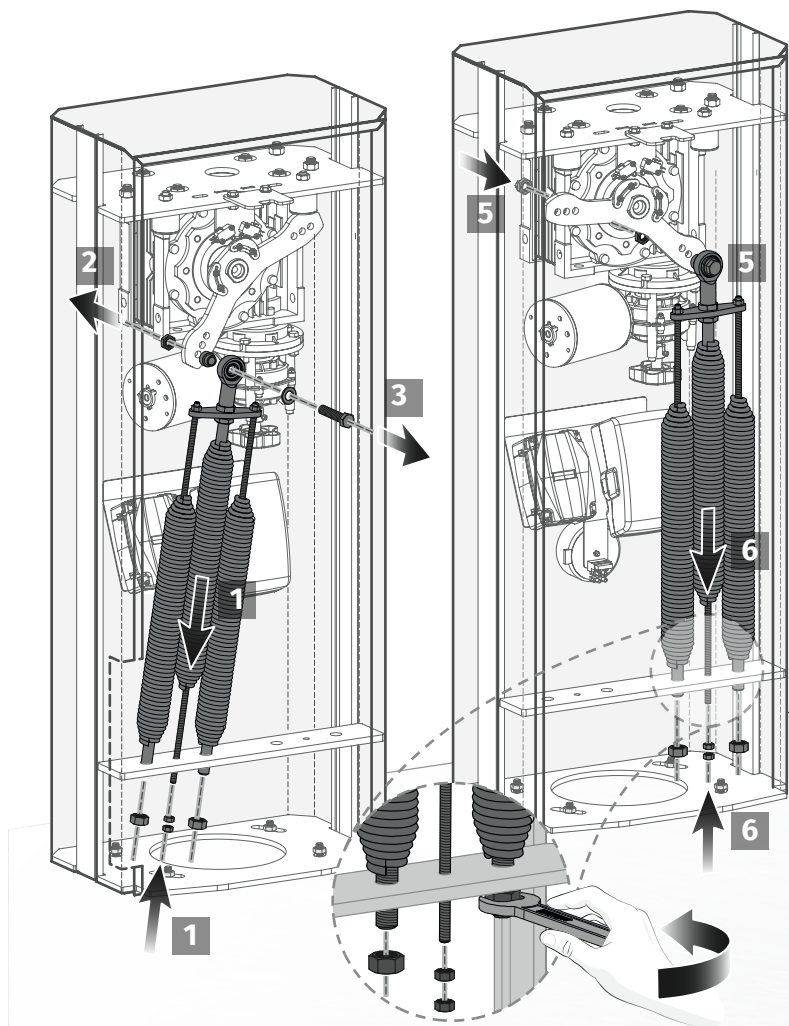
- 3** Encaixe a tampa da haste e fixe-a com dois parafusos.
Aplice a etiqueta para esconder os parafusos.

03. INSTALAÇÃO

INSTALAÇÃO DAS MOLAS (ZUMA 8)



Siga as instruções indicadas na página 10 e fazendo a associação aos números do desenho abaixo, proceda à instalação das molas na ZUMA 8.

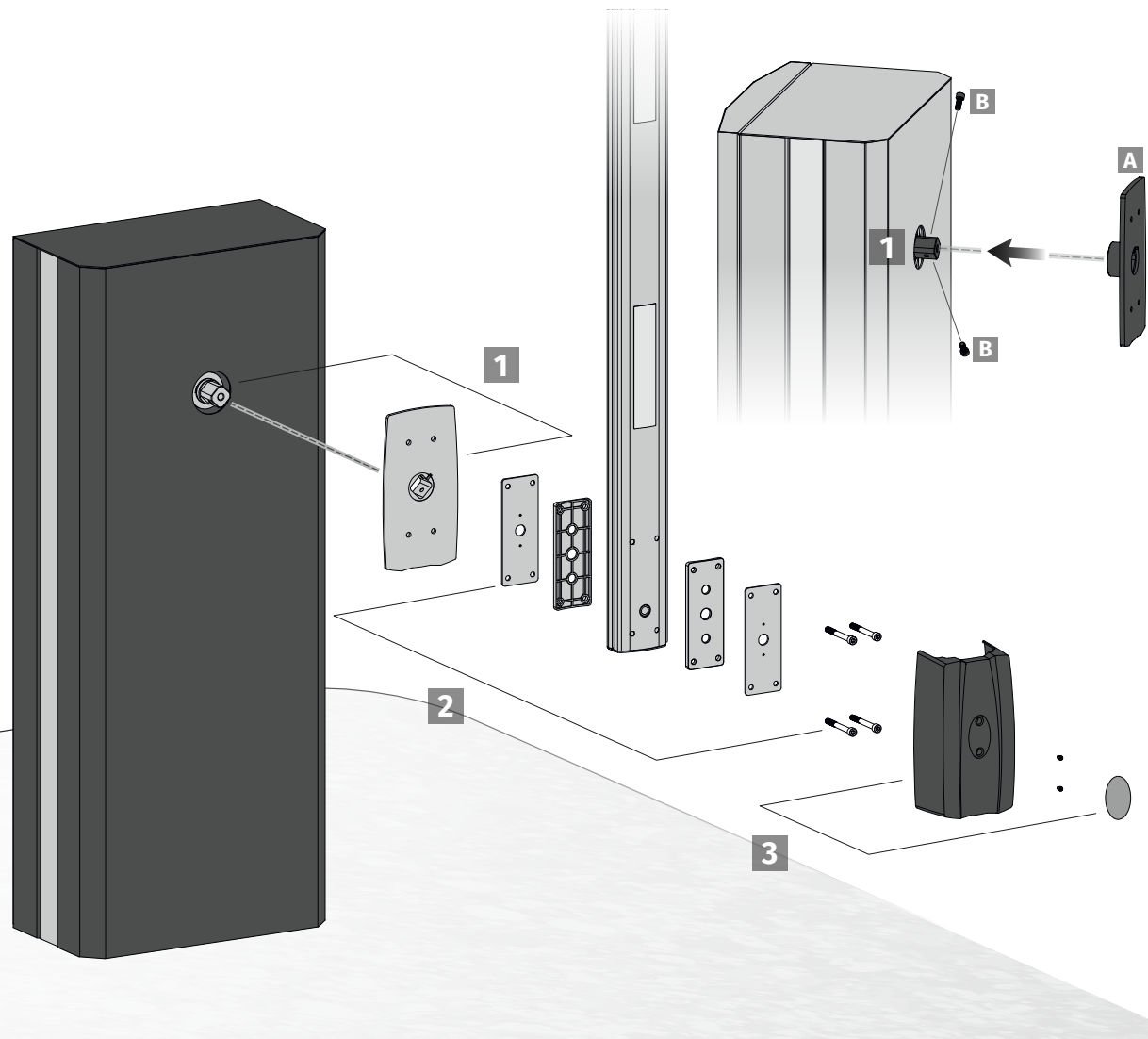


03. INSTALAÇÃO

MONTAGEM DA HASTE (ZUMA 8)



Siga as instruções indicadas na página 11 e fazendo a associação aos números do desenho abaixo, proceda à montagem da haste na ZUMA 8.



03. INSTALAÇÃO

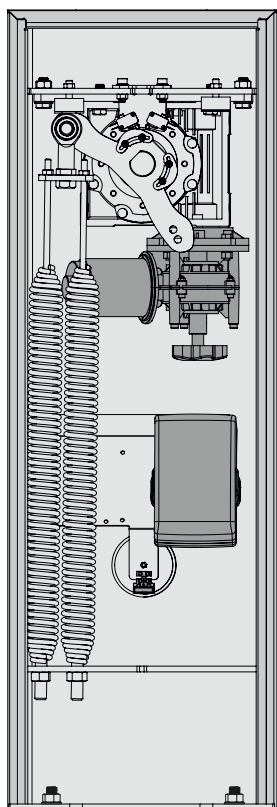
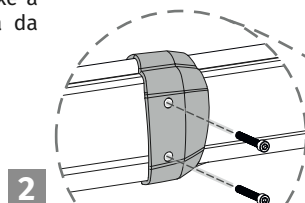
FIXAR SUPORTES DA HASTE

• DEFINIR COMPRIMENTO DA HASTE EXTENSÍVEL

- 1 Deve agora estabelecer o comprimento da haste para depois poder colocar o suporte, como visível na imagem abaixo.

A haste deve exceder em 50mm a posição do braço do suporte.

- 2 Após colocar a haste com o comprimento desejado, fixe-a com os dois parafusos auto-roscentes na parte fixa da haste.



• APLICAÇÃO DO SUPORTE (FIXO) DA HASTE

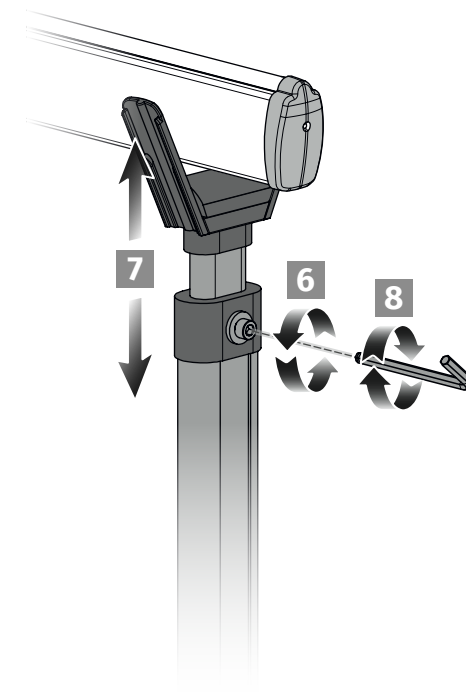
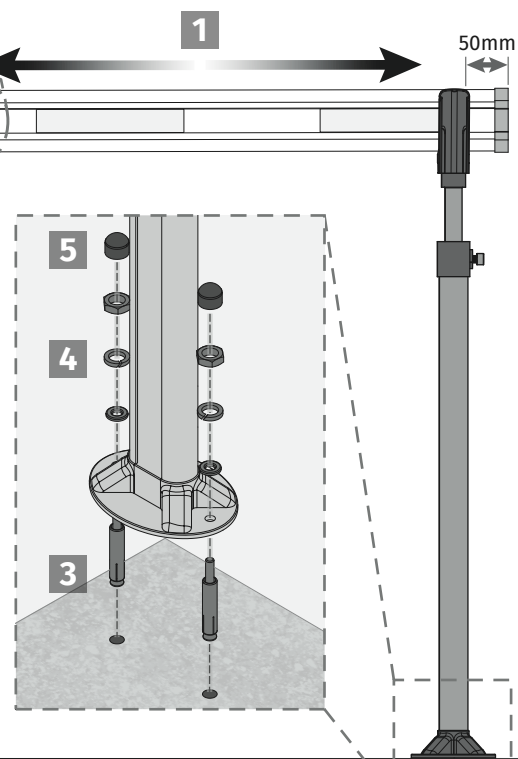
Quando o comprimento da haste estiver estabelecido, defina o local de fixação do suporte da haste ao solo.

- 3 Faça dois furos no local de instalação para fixar o suporte com parafusos e buchas.
- 4 Enquadre a furação do suporte nos parafusos já colocados e aperte com as fêmeas.
- 5 Cloque as tampas de proteção das fêmeas.

• AFINAR ALTURA DO SUPORTE (FIXO)

Se a altura do braço do suporte estiver desajustada à altura da haste terá de afinar a altura do braço. Para isso siga os seguintes passos:

- 6 Alivie o perno de bloqueio do braço do suporte com uma chave sextavada.
- 7 Suba ou desça o braço do suporte para colocar o suporte na altura necessária para suportar a barreira.
- 8 Aperte o perno de bloqueio do braço do suporte para bloquear o suporte na posição definida. *Caso o parafuso não seja suficiente para trancar o suporte na posição desejada, deve usar um parafuso auto-roscante de modo a atravessar os dois perfis para trancar a altura do suporte.*



03. INSTALAÇÃO

AFINAR AS MOLAS

Antes de afinar as molas, coloque a haste manualmente na posição vertical para que as molas estejam na posição de menor tensão (ver página 5B).

No varão roscado de cada mola, existem duas fêmeas:

Fêmea de Bloqueio ←

Fêmea de Ajustagem ←

1 Remova a fêmea de bloqueio do varão roscado de cada mola, e guarde-a até ao fim da afinação.

2 Com a mão, puxe o varão roscado para cima, de forma a manter a mola esticada, mas sem tensão.

3 Mantendo a mola nesta posição esticada, aperte a fêmea de ajustagem até encostar na chapa. *Esta é a posição inicial para executar a afinação da mola.*

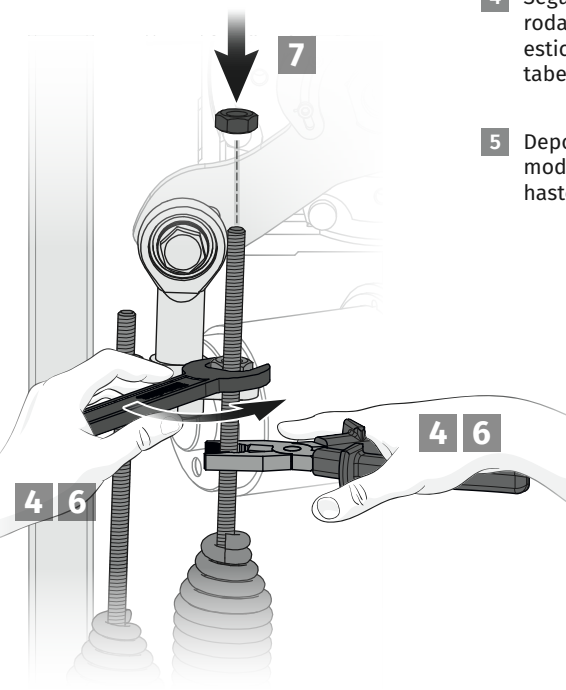
AFINAÇÃO
POSIÇÃO INICIAL

4 Segure o varão roscado com um alicate para não rodar, e vá apertando a fêmea de ajustagem até esticar cada mola na distância mencionada na tabela da página 15.

5 Depois de esticada(s) a(s) mola(s), desative o modo manual e teste o equilíbrio entre molas e haste, fazendo o teste da página 16A.

6 Se a haste não se mantiver equilibrada, aperte ou desaperte a fêmea de ajustagem de forma a conseguir o melhor equilíbrio possível.

7 Depois de terminada a afinação de cada mola, aperte a fêmea de bloqueio até encostar na fêmea de ajustagem. Desta forma, irá bloquear a posição de ajustagem, para garantir que as molas não se desajustam.



i • EXEMPLO DE AFINAÇÃO

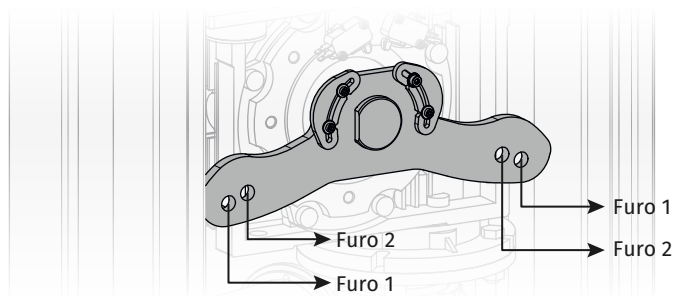
*Neste exemplo considera-se uma HASTE DE 5,5M COM BORRACHA E SPAT, que necessita de uma AFINAÇÃO de 55mm (ver tabelas da página 15), em que o varão M8 começa 20mm acima da chapa de suporte (POSIÇÃO INICIAL).

AFINAÇÃO 55mm
20mm
MEDIDA COM AFINAÇÃO 75mm

03. INSTALAÇÃO

TABELAS DE AFINAÇÃO

• FUROS DA ALAVANCA



• HASTE DE ZUMA 4 / ZUMA 6

	HASTE SIMPLES						
	6000	5500	5000	4500	4000	3500	3000
Quantidade	2 molas	1 mola	1 mola	1 mola	1 mola	1 mola	1 mola
Afinação	10mm	65mm	55mm	40mm	5mm	-	-
Furo	Furo 2	Furo 1	Furo 1	Furo 1	Furo 2	Furo 2	Furo 2

	HASTE COM BORRACHA						
	6000	5500	5000	4500	4000	3500	3000
Quantidade	2 molas	2 molas	1 mola	1 mola	1 mola	1 mola	1 mola
Afinação	30mm	15mm	70mm	45mm	20mm	-	-
Furo	Furo 2	Furo 2	Furo 1	Furo 1	Furo 2	Furo 2	Furo 2

	HASTE COM SPAT						
	6000	5500	5000	4500	4000	3500	3000
Quantidade	2 molas	2 molas	2 molas	1 mola	1 mola	1 mola	1 mola
Afinação	40mm	30mm	15mm	65mm	40mm	25mm	1mm
Furo	Furo 2	Furo 2	Furo 2	Furo 1	Furo 2	Furo 2	Furo 2

	HASTE COM BORRACHA E SPAT						
	6000	5500	5000	4500	4000	3500	3000
Quantidade	2 molas	2 molas	2 molas	2 molas	1 mola	1 mola	1 mola
Afinação	25mm	12mm	30mm	15mm	60mm	35mm	10mm
Furo	Furo 1	Furo 1	Furo 2	Furo 2	Furo 2	Furo 2	Furo 2

• HASTE DE ZUMA 8

	HASTE SIMPLES			
	8000	7500	7000	6500
Quantidade	3 molas			2 molas
Afinação	45mm	30mm	15mm	25mm
Furo	Furo 2	Furo 2	Furo 2	Furo 2

	HASTE COM BORRACHA			
	8000	7500	7000	6500
Quantidade	3 molas			2 molas
Afinação	30mm	45mm	30mm	15mm
Furo	Furo 1	Furo 2	Furo 2	Furo 1

	HASTE COM SPAT			
	8000	7500	7000	6500
Quantidade	3 molas			2 molas
Afinação	35mm	45mm	30mm	20mm
Furo	Furo 1	Furo 2	Furo 2	Furo 1

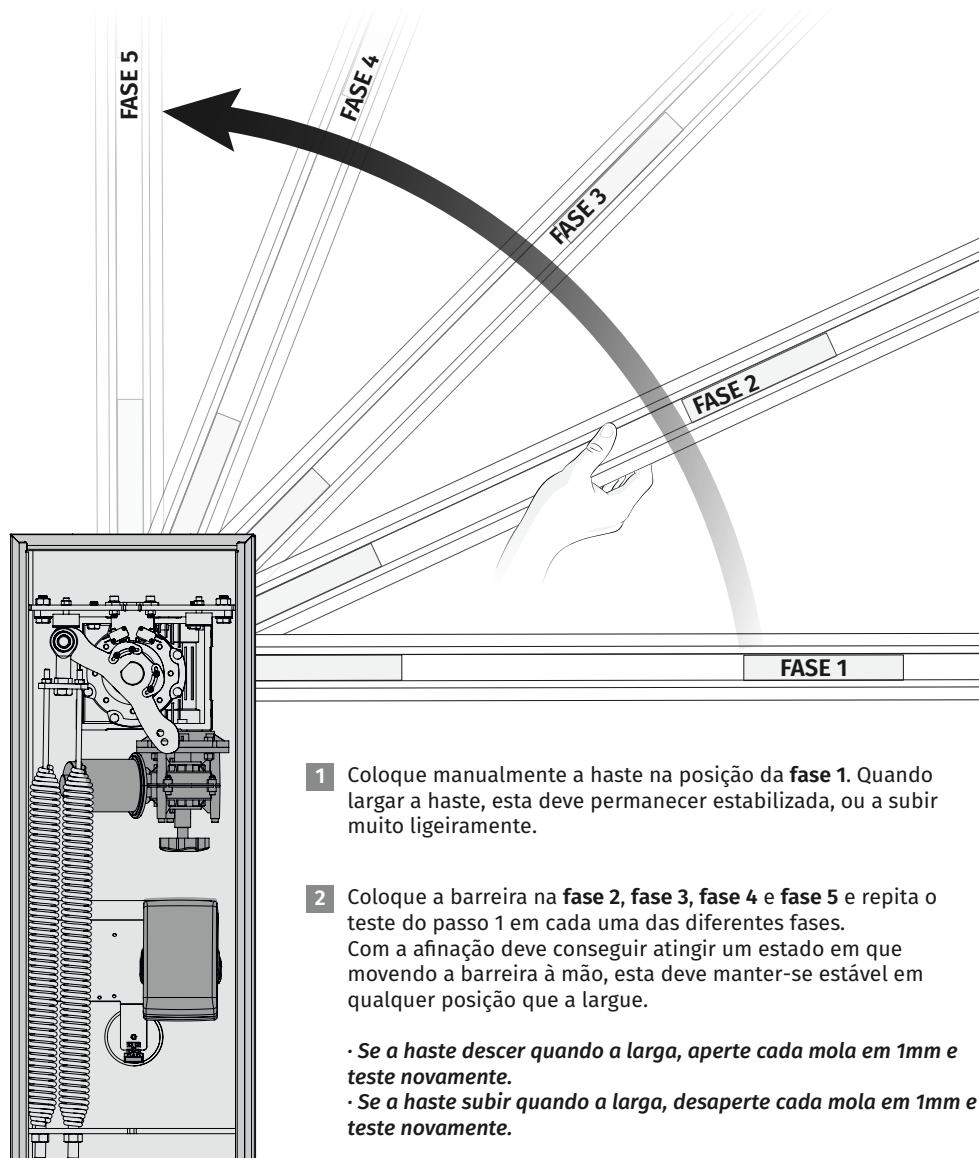
	HASTE COM BORRACHA E SPAT			
	8000	7500	7000	6500
Quantidade	3 molas			2 molas
Afinação	50mm	35mm	50mm	40mm
Furo	Furo 1	Furo 1	Furo 2	Furo 1

03. INSTALAÇÃO

TESTAR AFINAÇÃO DAS MOLAS



O motor deve permanecer desbloqueado para efetuar o teste de afinação.

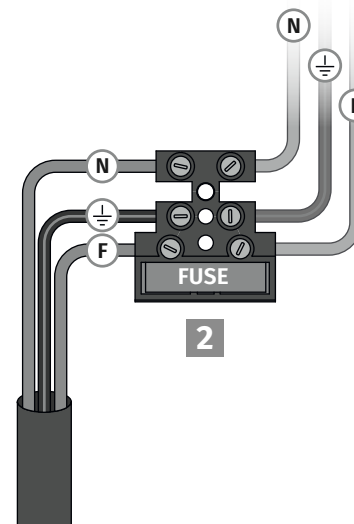
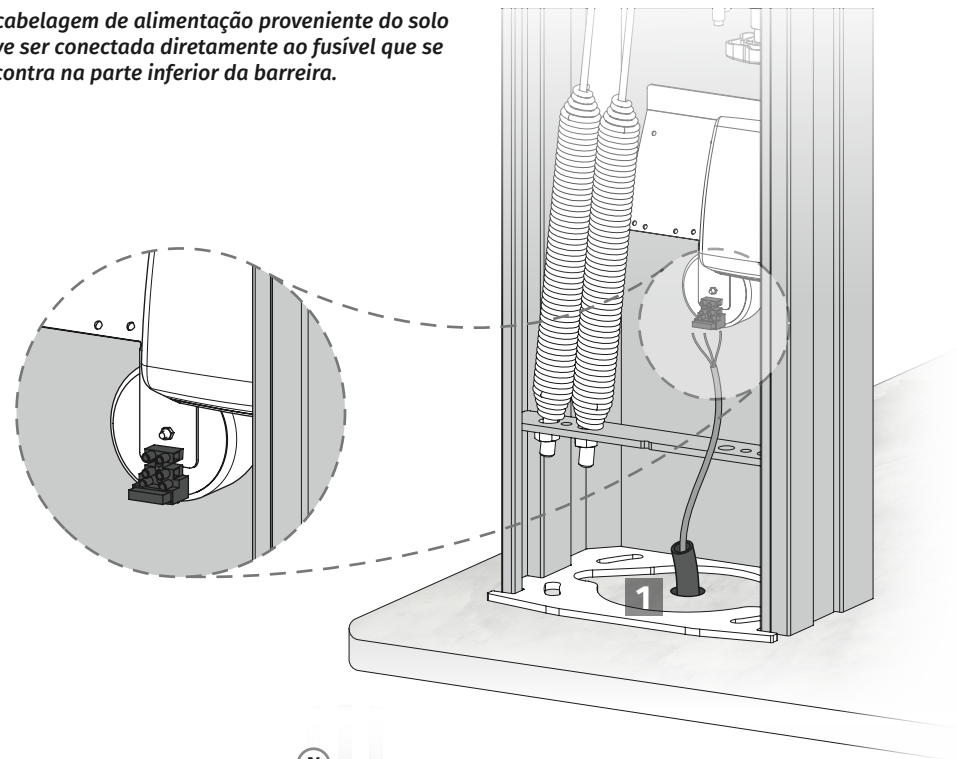


- 1 Coloque manualmente a haste na posição da **fase 1**. Quando largar a haste, esta deve permanecer estabilizada, ou a subir muito ligeiramente.
- 2 Coloque a barreira na **fase 2, fase 3, fase 4 e fase 5** e repita o teste do passo 1 em cada uma das diferentes fases. Com a afinação deve conseguir atingir um estado em que movendo a barreira à mão, esta deve manter-se estável em qualquer posição que a largue.
 - Se a haste descer quando a larga, aperte cada mola em 1mm e teste novamente.
 - Se a haste subir quando a larga, desaperte cada mola em 1mm e teste novamente.

03. INSTALAÇÃO

CABO DE ALIMENTAÇÃO

*A cabelagem de alimentação proveniente do solo deve ser conectada diretamente ao fusível que se encontra na parte inferior da barreira.



- 1 Conduza os cabos de alimentação que vêm do solo até ao fusível. O fusível encontra-se na frente da chapa de fixação do transformador.
- 2 Faça a ligação dos cabos de alimentação no fusível, que por sua vez está conectado à central eletrónica.
Ligar Fio Terra no conector do meio como na imagem.

- N** Fio Neutro (azul)
- T** Fio Terra (verde e amarelo)
- F** Fio Fase

03. INSTALAÇÃO

AJUSTAR BATENTES

Os batentes presentes na barreira estão visíveis na imagem em baixo.

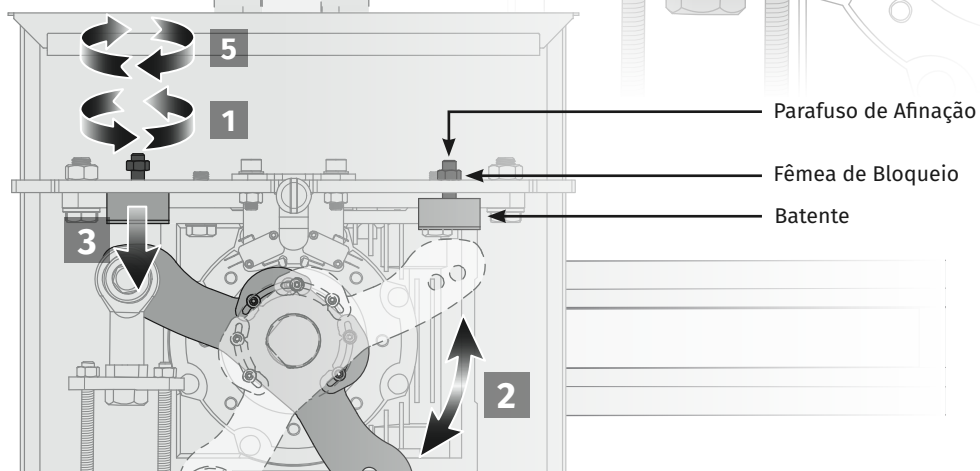
- São compostos por 2 parafusos de afinação (um em cada lado da barreira) fixos à base assim como os seus 2 batentes.
- Cada parafuso possui uma fêmea de bloqueio.



Quando a haste abre e fecha, a alavanca tem de **encostar sempre nos batentes** de borracha da chapa superior da barreira.

Siga os seguintes passos para ajustar a posição dos batentes:

- 1 Alivie a Fêmea de Bloqueio do batente que pretende ajustar.
- 2 Coloque a haste na posição desejada:
Posição Horizontal - Fecho
Posição Vertical - Abertura
- 3 Rode o batente do lado que deseja afinar até que encoste na alavanca.
- 4 Teste o movimento da haste e faça os ajustes finais.
- 5 Volte a apertar as Fêmeas de Bloqueio para bloquear os batentes nessa posição.



03. INSTALAÇÃO

AFINAR OS FINS-DE-CURSO

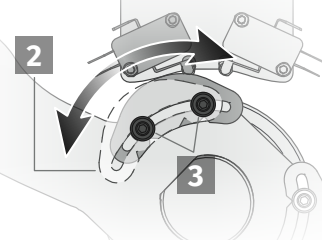
A alavanca de rotação da ZUMA possui micros de fins-de-curso que permitem definir o fim das manobras de abertura e fecho.



Estes micros **devem ser ajustados** para serem ativados no instante antes da alavanca tocar no batente.

Siga os seguintes passos para afinar os fins de curso:

- 1 Coloque a haste na posição horizontal.
- 2 Desaperte ligeiramente os parafusos da chapa de ativação, e mova-a até ouvir o clique de ativação do micro.

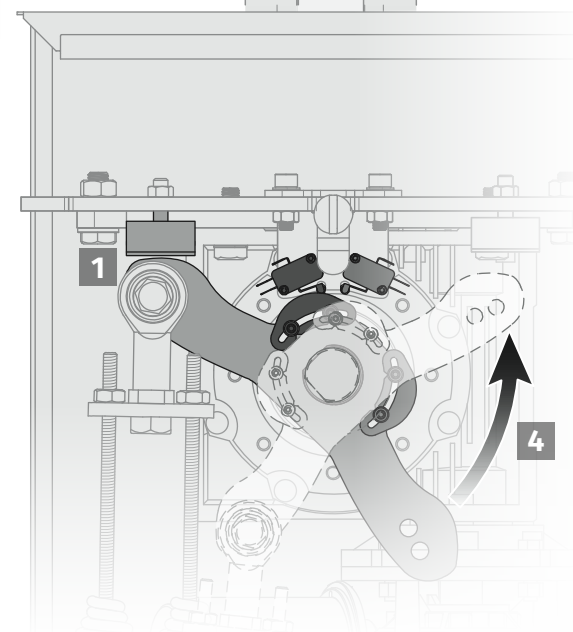
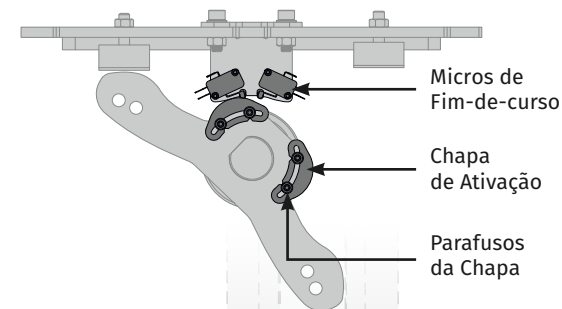


- 3 Aperte os parafusos para bloquear a chapa nessa posição.
- 4 Coloque a haste na posição vertical, e repita os passos 2 e 3 para a outra chapa de ativação.

- Coloque a haste na posição horizontal e verifique se o LED da central se apaga quando a chapa ativa o micro.
- Coloque a haste na posição vertical e faça a mesma verificação.

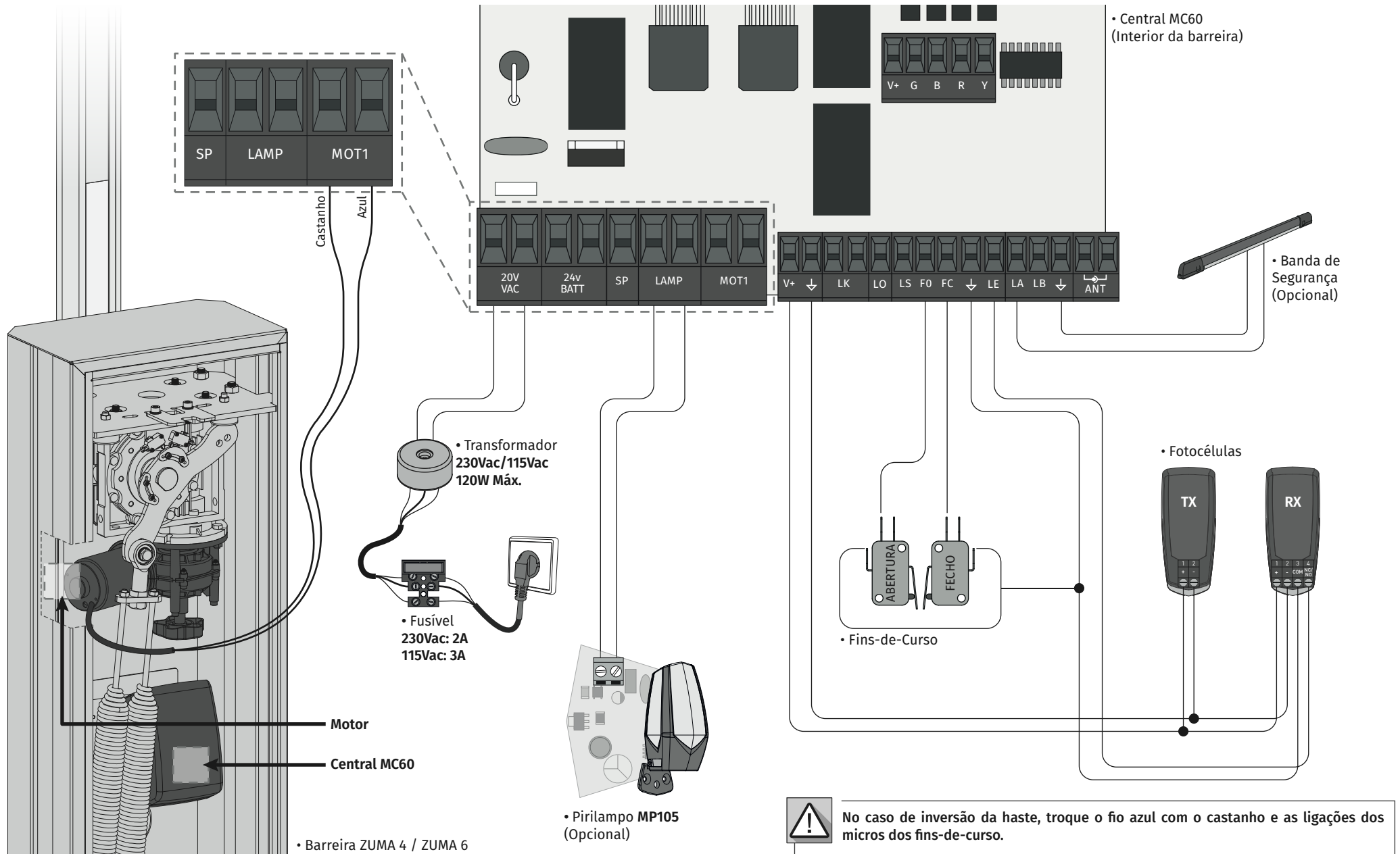


Quando o micro de abertura ou fecho for ativado, verifique se o LED respetivo da central se apaga.



04. LIGAÇÕES

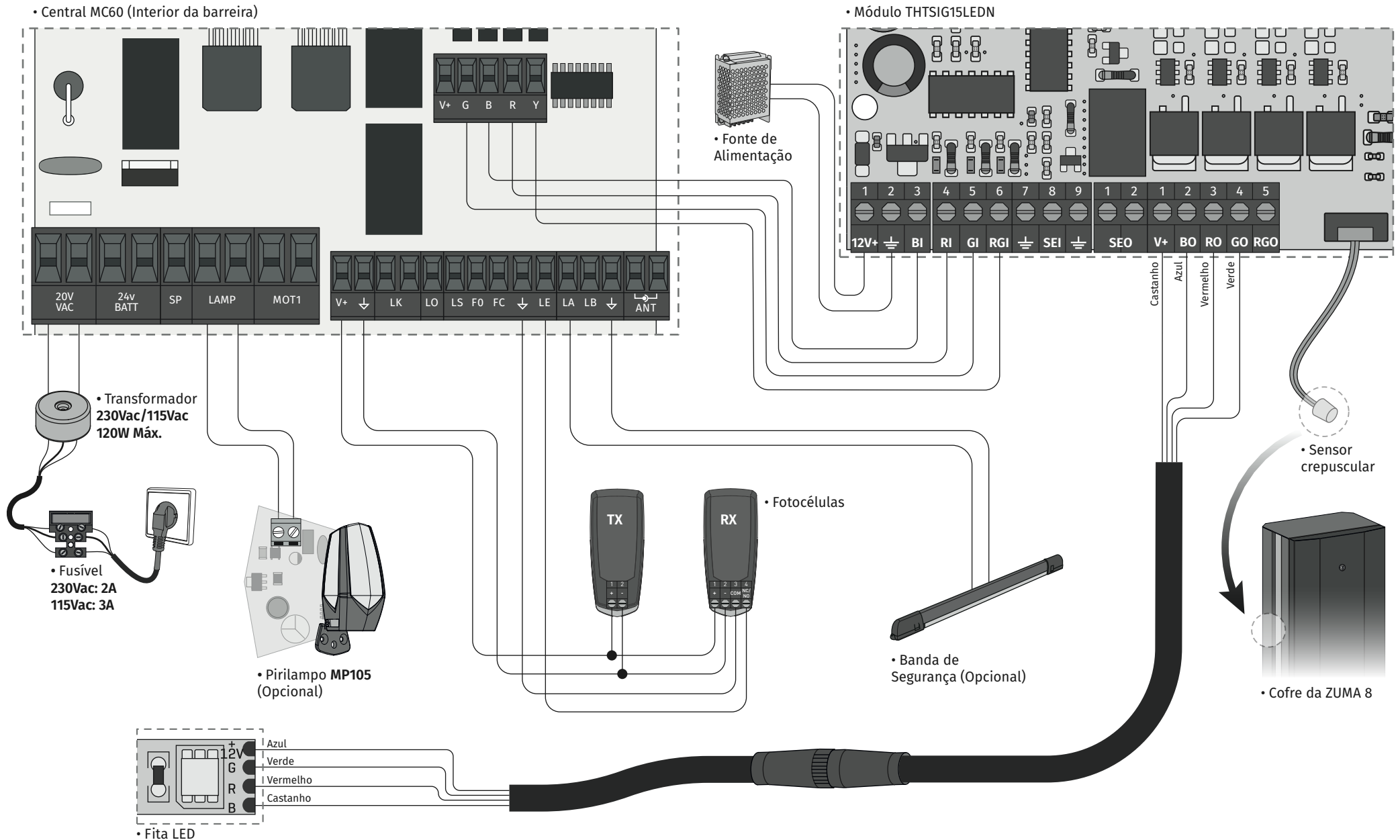
ESQUEMA DE CONEXÕES (ZUMA 4 / ZUMA 6)



No caso de inversão da haste, troque o fio azul com o castanho e as ligações dos micros dos fins-de-curso.

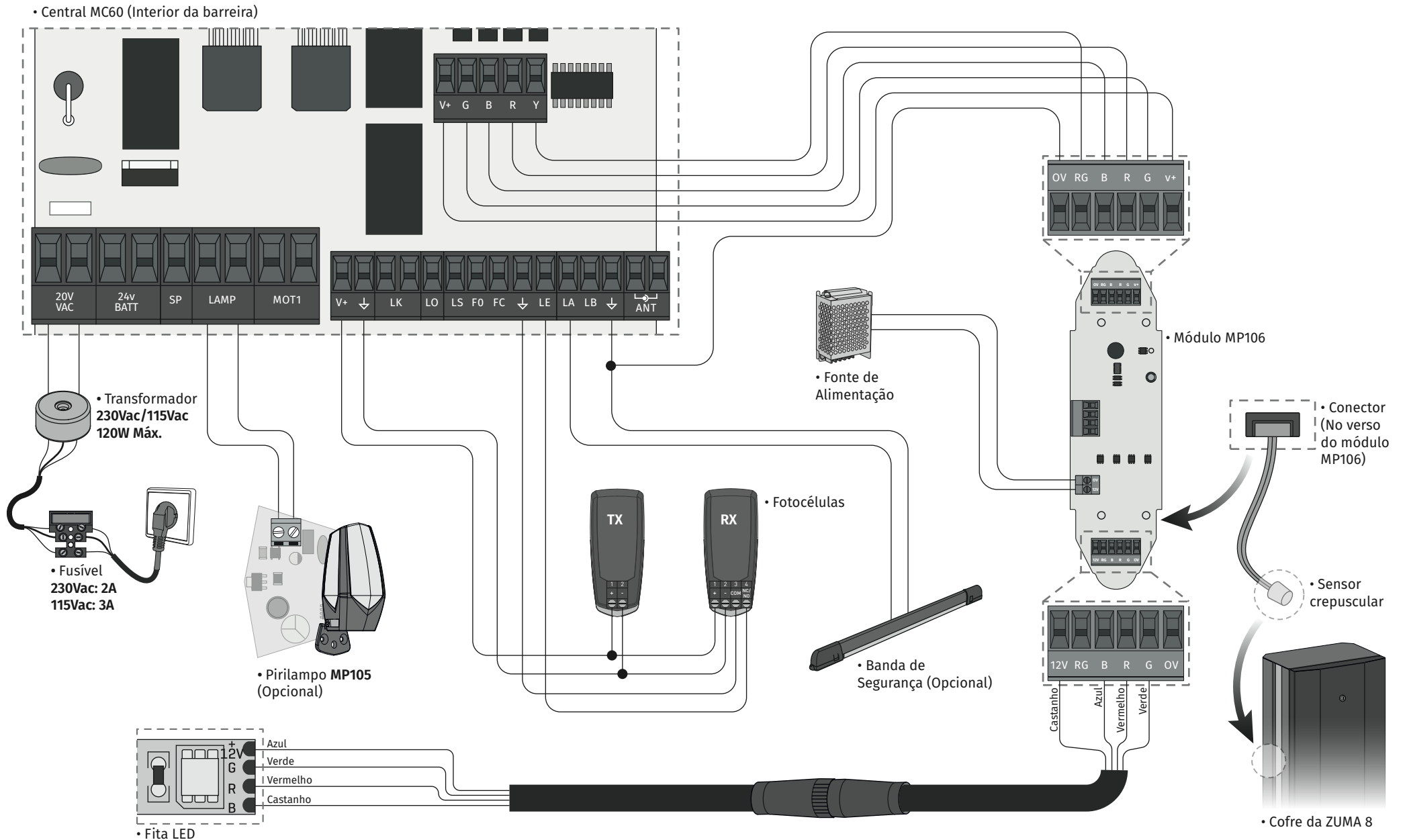
04. LIGAÇÕES

ESQUEMA DE CONEXÕES - MÓDULO THTSIG15LEDN (ZUMA 8)



04. LIGAÇÕES

ESQUEMA DE CONEXÕES - MÓDULO MP106 (ZUMA 8)



05. RESOLUÇÃO DE AVARIAS

INSTRUÇÕES PARA CONSUMIDORES FINAIS / TÉCNICOS ESPECIALIZADOS

Anomalia	Procedimento	Comportamento	Procedimento II	Descobrir origem do problema			
• Barreira não trabalha	• Verifique se tem alimentação a 230V/110V ligada ao automatismo e se o fusível está a funcionar corretamente.	• Continua a não trabalhar	• Consulte um técnico especializado.	1 • Retire a porta frontal da barreira; 2 • Meça a saída de 24V do transformador para detetar a localização da avaria;	A) Tem 24V: 1 • Verifique se a central está a alimentar a barreira para detetar se a avaria se encontra no motor ou na central. Substitua o componente danificado ou envie	para os serviços para diagnóstico e reparação. B) Não tem 24V: 1 • Verifique a entrada a 230V do transformador. Se tiver	230V ou 110V o problema é do transformador. Se não tiver, o problema estará no fusível, cabos elétricos ou na própria corrente elétrica. Verifique todos os sistemas.
	• Verifique o STOP.	• Continua a não trabalhar	• Consulte um técnico especializado.	1 • Dê um start no comando para abrir e verifique o comportamento dos LEDs. 2 • Verifique os LEDs de	sinalização e as conexões dos fins de curso. No caso de estar tudo correto e não existir nenhum micro atuado, os LEDs terão que estar acesos.	Verifique todo o circuito de ligação das fotocélulas à barreira. 3 • No menu E, verifique se o STOP está ativado. Caso esteja ativada	e o circuito não estiver fechado, a barreira não vai trabalhar. Desative o STOP ou coloque um shunt entre LA e ↓.
• Barreira não se move mas faz ruído	• Desbloqueie a barreira e mova manualmente para verificar se existem problemas mecânicos.	• A barreira está presa?	• Consulte um técnico especializado em barreiras.	Verifique todos os eixos e sistemas de movimento associados à barreira, para	descobrir qual é o problema. Verifique também se as molas estão em bom estado e	conseguem suportar a barreira.	
		• A barreira move-se facilmente?	• Consulte um técnico especializado.	1 • Desligue a barreira da central e teste-o ligado diretamente a uma fonte de alimentação 12/24 Vdc para descobrir se	está avariado; 2 • Caso a barreira funcione, o problema está na central.	Retire-a e envie para os serviços técnicos para diagnóstico;	3 • Caso a barreira não funcione, retire o motor e envie para os serviços técnicos para diagnóstico.
• Barreira abre mas não fecha	1 • Verifique se tem algum obstáculo em frente das fotocélulas; 2 • Verifique se as fotocélulas estão a trabalhar. Passe a mão na frente e verifique se o relé da mesma faz ruído. 3 • Verifique se algum dos dispositivos de controlo da barreira estão presos e a enviar sinal permanente; 4 • Verifique as ligações da Banda de Segurança.	• A barreira abriu mas não fechou.	• Consulte um técnico especializado.	1 • Verifique se o display está ligado para confirmar a existência de alimentação; 2 • Verifique se as fotocélulas estão alimentadas na saída da central; 3 • Aceda ao menu no display e desative as fotocélulas e o STOP; 4 • Verifique as ligações de fim de curso. Caso os 2 LEDs sinalizadores estejam desligados, significa que a	barreira não pode funcionar, pois tem os fins de curso atuados. 5 • Experimente fechar; A) Fechou: 1 • Problema está num desses dois sistemas. Ative as fotocélulas e verifique se a barreira fecha. Se fechar, problema vai estar o STOP. Ative-a no menu e tente fechar a barreira para ter a certeza.	B) Não fechou: 1 • Problema está na barreira ou na central. Dê ordem para a barreira fechar enquanto mede a saída de energia da central para o motor. Se tiver 24V, a central está a funcionar e o problema estará no motor. 2 • Se não tiver corrente, o problema é da central.	
• Barreira não faz percurso completo	• Desbloqueie a barreira e mova manualmente para verificar se existem problemas mecânicos.	• Encontrou problemas?	• Consulte um técnico especializado em barreiras.	Verifique todos os eixos e sistemas de movimento associados à barreira para	descobrir qual é o problema. Verifique também se as molas estão em bom estado e	conseguem suportar a barreira.	
		• A barreira move-se facilmente?	1 • Volte a programar os fins-de-curso; 2 • Consulte um técnico especializado.	1 • Verifique se os testes à barreira foram bem feitos; 2 • Altere a força no menu P2→FO até que a barreira mova sem inverter o sentido; 3 • Esta regulação deve ser feita	de forma a que a barreira ao encontrar um obstáculo faça inversão; 4 • Se mesmo no nível máximo de força (09) ainda continuar o problema, teste a barreira	ligada diretamente a uma fonte de alimentação 12/24 Vdc para verificar se este tem força para abrir/fechar a barreira completamente; 5 • Altere a força no menu	P2→FO até que a barreira se mova sem inverter o sentido; 6 • No menu P2→FS verifique o valor da sensibilidade (mínimo: 00 / máximo: 09) e ajuste ao valor ideal para funcionar.